

Stege till uppblåsbar pool

Bassengtrapp

Portaat uima-altaaseen



Modell/Malli: AC-90611

Nr/Nro: 31-3519

CLAS OHLSON

Stega till uppblåsbar pool

Artikelnummer: 31-3519, modell AC-90611

Läs igenom hela bruksanvisningen före användning och spara den sedan för framtida bruk.

Vi reserverar oss för ev. text- och bildfel samt ändringar av tekniska data.

Vid tekniska problem eller andra frågor, kontakta vår kundtjänst (se adress-uppgifter på baksidan).

Säkerhet

- Placera alltid stegen på ett plant och stabilt underlag.
- Stegen får endast beträddas av en person åt gången.
- Använd aldrig stegen till annat än vad den är avsedd för.
- Kontrollera regelbundet stegens alla delar samt att skruvar och muttrar sitter fast.
- Hoppa eller dyk aldrig från stegen.
- Stegen bör inte användas av barn under 6 år och endast under uppsikt av vuxen.
- Lämna aldrig stegen vid poolen då den inte används.

Förpackningen innehåller

Handtag	x 2	Skruv (kort)	x 8
Ben	x 4	Stödskenor	x 4
Bult & mutter	x 8	Fotsteg	x 4

Montering

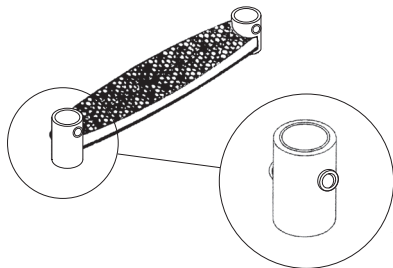
1. Montera de undre fotstegen enligt fig. 2. För fotstegen nedåt ända till benens nedersta hål.
2. Fotstegens ena sida är försett med två sexkantiga hål för de medföljande muttrarna.

Placera en mutter i det sexkantiga hålet och sätt i medföljande skruv på motsvarande sida. Se fig. 1. Fäst skruvarna i muttrarna men drag inte åt dem för hårt.

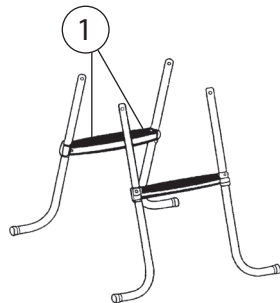
3. Montera de övre fotstegen på stegens handtag och sätt sedan ihop handtagen med benens övre del. Se fig. 3. Se till att vända handtagen med hålen för stödskenorna vända utåt.

4. För därefter ner fotstegen till de avsedda hålen och fäst dem enligt punkt 3. Se fig. 4.
5. Fäst stödskenorna på handtagens utsida med de korta skruvarna.
6. Efterdrag samtliga skruvar och kontrollera att stegens alla delar sitter som de ska.

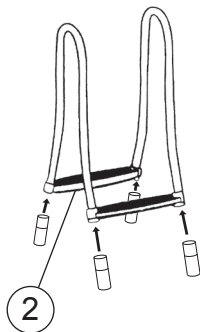
1.



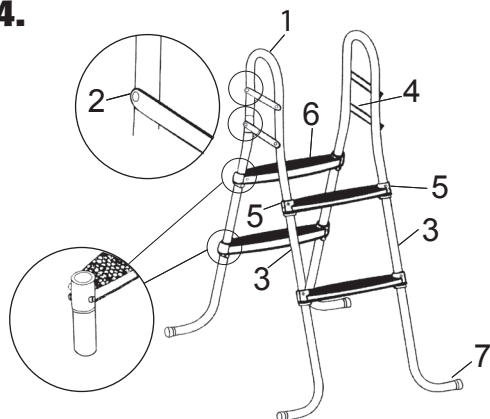
2.



3.



4.



Skötsel och underhåll

Kontrollera regelbundet stegens alla delar samt att skruvar och muttrar sitter fast.

Avfallshantering

När du ska göra dig av med produkten ska detta ske enligt lokala föreskrifter. Är du osäker på hur du ska gå tillväga, kontakta din kommun.

Specifikationer

Höjd 1,1 m

Bassengtrapp

Artikkelnummer: 31-3519, modell AC-90611

Les nøye igjennom hele bruksanvisningen og ta vare på den til senere bruk. Vi reserverer oss for ev. tekst- og bildefeil, samt forandringer av tekniske data. Ved tekniske problemer eller andre spørsmål, ta kontakt med vårt kundesenter (se opplysninger på baksiden).

Sikkerhet

- Plasser alltid stigen på et plant og stabilt underlag.
- Stigen må kun benyttes av en person om gangen.
- Bruk aldri stigen til annet enn det den er beregnet til.
- Kontroller regelmessig alle stigans deler samt at skruer og mutre sitter fast.
- Hopp eller dykk aldri fra stigen.
- Stigen bør ikke brukes av barn under 6 år og kun under oppsikt av voksne.
- Forlat aldri stigen ved poolen når den ikke er i bruk.

Forpakningen inneholder

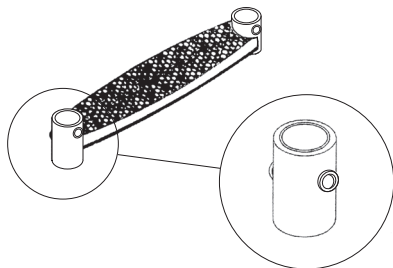
Håndtak	x 2	Skruer (kort)	x 8
Ben	x 4	Støtteskiner	x 4
Bolt og mutter	x 8	Trinn	x 4

Montering

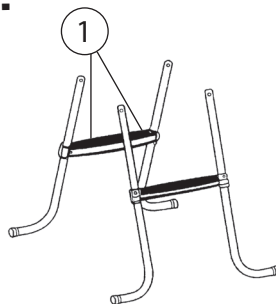
1. Monter de nedre trinnene som vist på figuren. 2. Før trinnene nedover til benenes nederste hull.
2. Trinnenes ene side er utstyrt med to sekskantede hull for de medfølgende muttrene. Plasser en mutter i det sekskantede hullet og sett i medfølgende skruer på motsatt side. Se fig. 1. Fest skruene i muttrene, men trekk de ikke til for hardt.
3. Monter de øvre trinnene på stigans håndtak og sett deretter sammen håndtakene med benenes øvre del. Se fig. 3. Påse at håndtakene er vendt med hullene for støtteskinene vendt utover.
4. Før deretter trinnene ned til de riktige hullene, og fest dem som vist i punkt 3. Se fig.4.

5. Fest støtteskinnene på håndtakets ytterside med de korte skruene.
6. Trekk etter samtlige skruer og kontroller at alle delene på trinnene sitter som de skal.

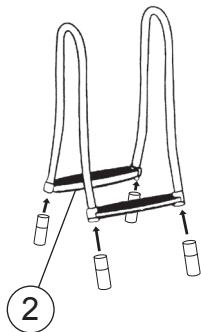
1.



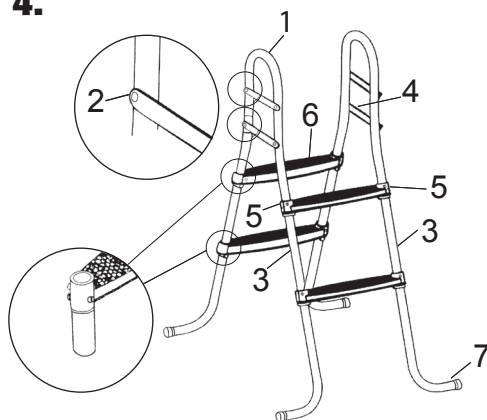
2.



3.



4.



Vedlikehold

Kontroller regelmessig alle stigenes deler samt at skruer og mutre sitter fast.

Avfallshåndtering

Når du skal kvitte deg med produktet, skal dette skje i henhold til lokale forskrifter. Er du usikker på hvordan du går fram, ta kontakt med lokale myndigheter.

Spesifikasjoner

Høyde 1,1 m

Portaat uima-altaaseen

Tuotenumero: 31-3519, malli AC-90611

Lue käyttöohjeet ennen tuotteen käyttöönottoa. Säilytä käyttöohjeet tulevaa tarvetta varten.

Pidätämme oikeuden teknisten tietojen muutoksiin. Emme vastaa mahdollisista teksti- tai kuvavirheistä.

Jos laitteeseen tulee teknisiä ongelmia, ota yhteys myymälään tai asiakaspalveluun (yhteystiedot käyttöohjeen lopussa).

Turvallisuus

-Sijoita portaat tasaiselle ja tukevalle alustalle.

-Portaille saa astua ainoastaan yksi ihminen kerrallaan.

-Älä käytä portaita muihin kuin niille tarkoitettuihin tehtäviin.

-Tarkasta säännöllisesti portaiden kaikki osat. Varmista myös mutterien ja ruuvien kireys.

-Älä hyppää tai sukella portailta.

-Alle 6-vuotiaat eivät saa käyttää portaita. Portaita saa käyttää vain aikuisten valvonnassa.

-Älä jätä portaita altaalle, jos niitä ei käytetä.

Pakkauksen sisältö

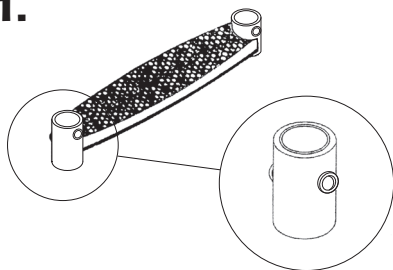
Kahva	x 2	Ruuvi (lyhyt)	x 8
Jalka	x 4	Tukikisko	x 4
Pultti ja mutteri	x 8	Porras	x 4

Asennus

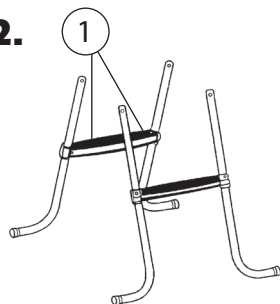
1. Asenna alemmat portaat kuvan 2 mukaisesti. Paina porrasta alaspäin jalkojen alimpiin reikiin asti.
2. Portaan toisella puolella on kaksi kuusikulmaista reikää pakkauksen muttereille.
Aseta mutteri kuusikulmaiseen reikään ja aseta pakkauksen ruuvi toiselle puolelle. Katso kuva 1. Kiinnitä ruuvit muttereihin, mutta älä kiristä niitä liian tiukalle.
3. Asenna ylemmät portaat kahvoihin ja kiinnitä sitten kahvat jalkojen ylemmään osaan. Katso kuva 3. Käännä kahvat siten että tukikiskojen reiät osoittavat ulospäin.

4. Laita sitten portaat niille tarkoitettuihin reikiin ja kiinnitä ne kohdan 3 mukaisesti. Katso kuva 4.
5. Kiinnitä tukikiskot kahvojen ulkopuolelle lyhyillä ruuveilla.
6. Kiristä lopuksi kaikki ruuvit ja varmista, että portaiden kaikki osat ovat oikeilla paikoillaan.

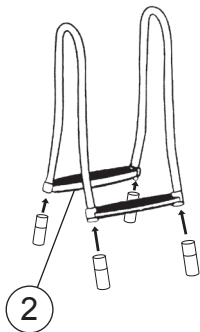
1.



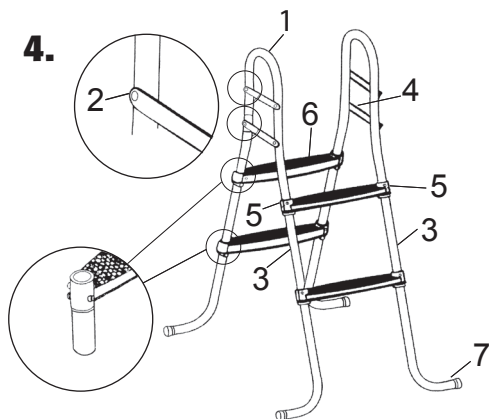
2.



3.



4.



Huolto ja ylläpito

Tarkasta säännöllisesti portaiden kaikki osat. Varmista myös mutterien ja ruuvien kireys.

Kierrätys

Kierrätä tuote asianmukaisesti, kun poistat sen käytöstä. Ota yhteys kuntasi jäte-neuvontaan, mikäli olet epävarma.

Tekniset tiedot

Korkeus 1,1 m

SVERIGE

KUNDTJÄNST

Tel: 0247/445 00
Fax: 0247/445 09
E-post: kundtjanst@clasohlson.se

ÖVRIGT

Tel vxl: 0247/444 00
Fax kontor: 0247/444 25

INTERNET

www.clasohlson.se

BREV

Clas Ohlson AB, 793 85 INSJÖN

NORGE

KUNDESENTER

Tlf.: 23 21 40 00
Faks: 23 21 40 80
E-post: kundesenter@clasohlson.no

INTERNETT

www.clasohlson.no

POST

Clas Ohlson AS
Postboks 485 Sentrum, 0105 OSLO

SUOMI

ASIAKASPALVELU

Puh: 020 111 2222
Faksi: 020 111 2221
Sähköposti: info@clasohlson.fi

INTERNET

www.clasohlson.fi

OSOITE

Clas Ohlson Oy, Yrjönkatu 23 A, 00100 HELSINKI

GREAT BRITAIN

For consumer contact, please visit
www.clasohlson.co.uk and click on
customer service.

INTERNET

www.clasohlson.co.uk

CLAS OHLSON