

Intercom

Snabbtelefon
Intertelefon
Sisäpuhelin



Article number 18-1061 / 32-7910

ENGLISH

SVENSKA

NORSK

SUOMI

Ver. 200808

CLAS OHLSON

www.clasohlson.com

Intercom

Article number: 18-1061 / 32-7910

Please read the entire instruction manual before using and save it for future use. We apologise for any text or photo errors and any changes of technical data. If you have any questions concerning technical problems please contact our Customer Service Department (see address on reverse.)

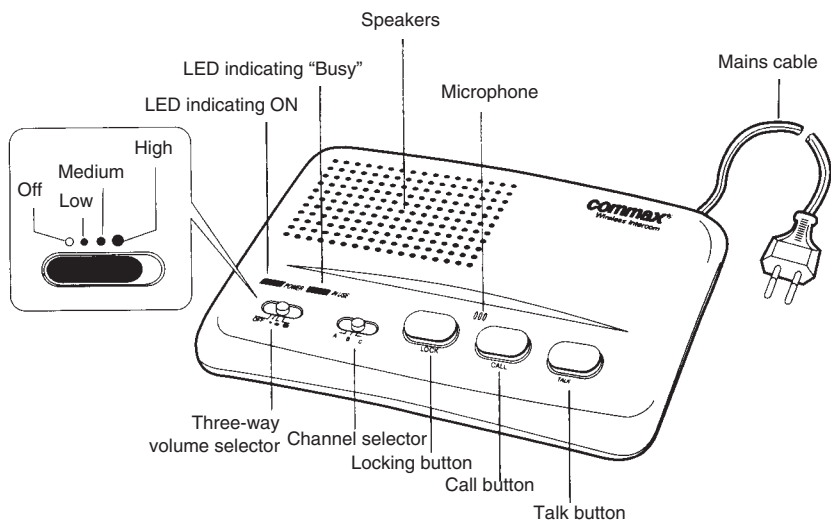
Description

- No wire drawing is required between devices.
- Connect the mains cable on each device to the nearest 220 V socket.
- Hold talk button down to speak (sending) and release it for listening (receiving).
- The intercom can be used for monitoring in any room in the building.
- The condenser microphone is very sensitive and the FM phase-lock circuit provides high quality sound. The Intercom also has a filter circuit which reduces distortion and noise on the line.

Safety

- Do not place the intercom, near warm or hot objects such as radiators, ovens, fireplaces, hobs or heaters.
- The intercom ought not to be used near water, for example, near baths, sinks, in damp cellars or near swimming pools.
- Do not use the intercom in cold places either.
- Do not spill fluids on the intercom.
- Draw in electrical cables to avoid treading on them or pressing them against other objects nearby.
- Pull out the electrical cable plug if the intercom is not used for long periods.
- To completely disconnect the device from the mains, the device's plug has to be removed from the wall socket.
- If other electronic applications or devices are used at the same time (televisions, hairdryers, heaters, computers etc) this may distort speaking quality.

Controls



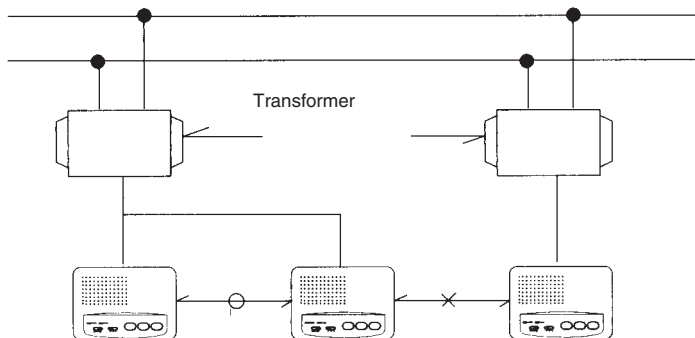
Connecting and usage

1. Plug the electrical cable to each device in the nearest wall socket.
2. Program a desired channel on each intercom with the channel selector. Choose A, B or C.
3. Set the ON/OFF switch (with three way selector for audio signal) on one of the black points. The largest point provides the most powerful sound.
4. To call another intercom you press the call button. All intercoms with the same channel setting will then be called.
5. Press talk button when you speak and release it when you listen. Speak with a normal voice level at arm's length from the intercom.
6. To listen, release the talk button. Then you can talk to the intercom you have called.
7. For dictation or other long messages you press down the locking button. Release the locking button when you have finished speaking.
8. To listen to the response (when you pressed down the locking button to send a message) you have to first of all press the locking button right down in order to release it. Then you can receive calls from the other intercom.

Note: An intercom with the locking button pressed down can not receive calls from another intercom.

Communication limit

Telephoning is only possible between intercoms on the same mains network. If the intercoms are connected to nets with different mains transformers you cannot communicate. The intercom in the middle can communicate with the one on the left but not with the one on the right.



Specifications

Voltage supply:	230 V AC, 50 Hz
Output:	5 W
Frequency:	100 - 120 - 145 kHz
Output effect, sender:	100 mW
Output effect, speakers:	500 mW
Dimensions:	183 x 130 x 35 mm
Weight:	450 g

Disposal

Follow local ordinances when disposing of this product. If you are unsure about how to dispose of this product contact your municipality.

Snabbtelefon

Artikelnummer: 18-1061 / 32-7910

Läs igenom hela bruksanvisningen före användning och spara den sedan för framtida bruk. Vi reserverar oss för ev. text- och bildfel samt ändringar av tekniska data. Vid tekniska problem eller andra frågor, kontakta vår kundtjänst (se adressuppgifter på baksidan).

Introduktion

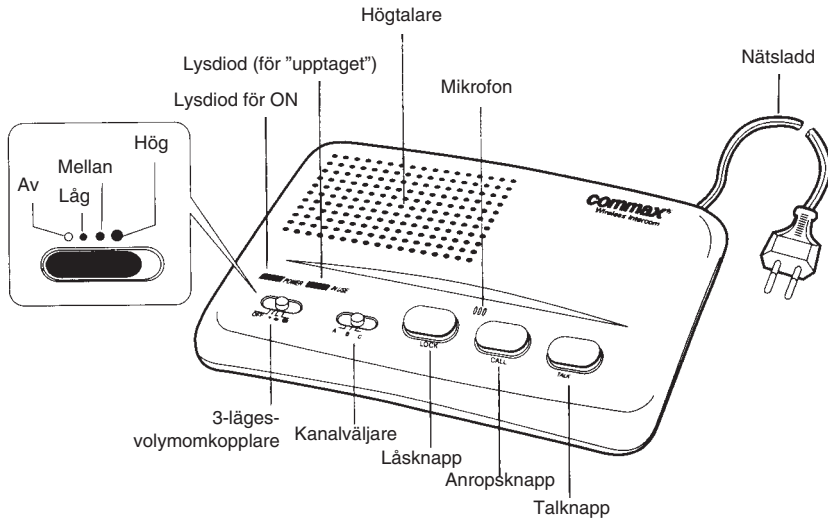
Vi tackar för köpet av vår snabbtelefon. Kondensatormikrofonen är mycket känslig och PLL-kretsen med FM ger hög ljudkvalité. Snabbtelefon har också en filterkrets som minimerar störningar och oljud på linjen.

- Ingen tråddragning behövs mellan apparaterna.
- Anslut nätsladden från varje apparat till närmaste 230 V uttag.
- Håll talknappen nedtryckt för tal (sändning) och släpp den för avlyssning (mottagning).
- Snabbtelefonen kan användas för övervakning i godtyckligt rum i bostaden.

Säkerhet

- Ställ inte snabbtelefonen i närheten av varma eller heta föremål som radiatorer, ugnar, kaminer, spisar eller värmefläktar.
- Snabbtelefon bör ej användas nära vatten, t. ex. i närheten av ett badkar, tvättfat, diskho, i en fuktig källare etc.
- Använd inte snabbtelefonen där det är kallt.
- Spill inte vätskor på snabbtelefonen.
- Drag nätsladdarna till uttagen så att man inte trampar eller klämmer dem mot andra föremål i närheten.
- Drag ur nätsladdens stickpropp om telefonen inte ska användas under längre tid.
- Om andra elektroniska hushållsmaskiner eller apparater används samtidigt (TV, hårtork, fläktar, datorer etc.) kan det uppstå störningar.

Kontroller och funktioner



Inkoppling och användning

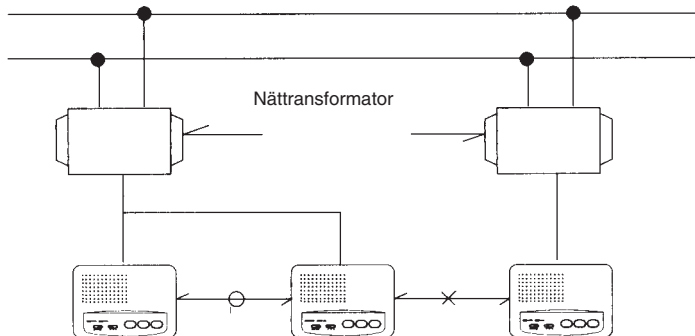
1. Anslut nätsladdens stickpropp från varje apparat i närmaste 230 V uttag.
2. Ställ in varje snabbtelefon på önskad kanal med kanalväljaren. Välj A, B eller C.
3. Ställ ON/OFF-strömbrytaren (med trelägesomkopplare för ljudstyrka) på en av de svarta punkterna. Den största punkten ger det starkaste ljudet.
4. För att anropa en annan telefon trycker du på anropsknappen. Då anropas alla telefoner med samma kanalinställning.
5. Tryck på talknappen när du talar och släpp den när du lyssnar. Tala med normalt röstläge på armlängds avstånd från telefonen.
6. För att lyssna släpper du talknappen. Då kan man tala i den anropade telefonen.
7. För diktering eller annat långt meddelande trycker du ned låsknappen. Sedan kan du tala så länge du vill.

För att lyssna på svaret (när du tryckt ner låsknappen för att sända ett meddelande) måste du först trycka ner låsknappen i botten för att få den att släppa. Då kan du ta emot samtal från den andra telefonen.

Anm! En telefon med intryckt låsknapp kan inte ta emot samtal eller anrop från en annan telefon.

Kommunikationsgräns

Telefonering är endast möjlig mellan snabbtelefoner på samma elnät. Om snabbtelefonerna är anslutna till nät med olika transformatorer går det inte att kommunicera. Se bilden nedan. Snabbtelefonen i mitten kan kommunicera med den vänstra men inte med den högra.



Data

Drivspänning:	230 V AC, 50 Hz
Strömåtgång:	5 W
Frekvens:	100 - 120 - 145 kHz
Uteffekt på RF:	100 mW
Uteffekt audio:	500 mW
Mått i mm:	183 x 130 x 35
Vikt:	450 gram

Avfallshantering

När du ska göra dig av med produkten ska detta ske enligt lokala föreskrifter. Är du osäker på hur du ska gå tillväga, kontakta din kommun.

Interntelefon

Artikkelnummer: 18-1061 / 32-7910

Les nøye igjennom hele bruksanvisningen og ta vare på den til senere bruk. Vi reserverer oss mot ev. tekst- og bildefeil, samt forandringer av tekniske data. Ved tekniske problemer eller andre spørsmål, ta kontakt med vårt kundesenter (se opplysninger på baksiden).

Introduksjon

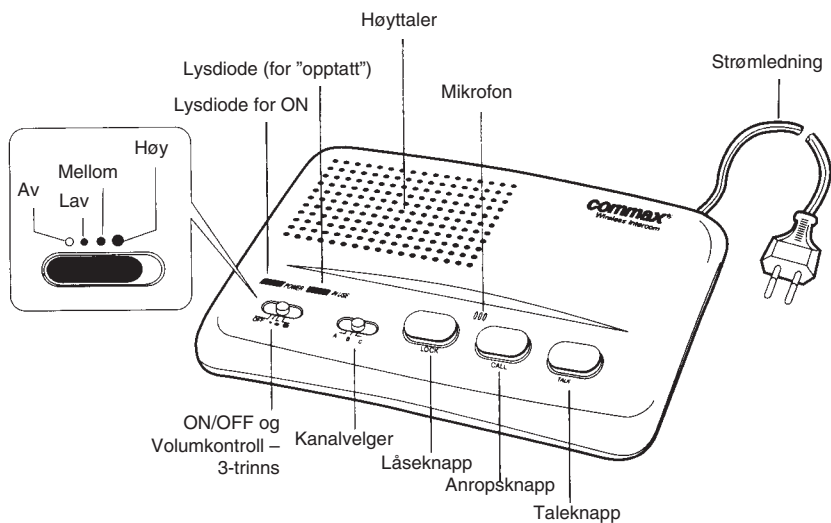
Kondensatormikrofonen er meget følsom og PLL-kretsen med FM gir høy lyd kvalitet. Telefonen har også en filterkrets som minimerer forstyrrelser og ulyd på linjen.

- Ingen ledning mellom telefonene.
- Strømledningen fra hvert apparat plugges i hver sine vegguttak.
- Hold taleknappen nede for å snakke (sende) og slipp den for å lytte (motta).
- Telefonen kan brukes for overvåking av rom i huset.

Sikkerhet

- Interntelefonen må ikke plasseres i nærheten av varme gjenstander som f.eks. radiatorer, ovner, kaminer, komfyrer og vifteovner.
- Telefonen må ikke brukes nær vann som f.eks. i badekar, vaskevannsfat, oppvaskkum etc. eller i fuktige kjellere etc.
- Telefonen må ikke brukes i kalde omgivelser.
- Søl ikke væsker på telefonen.
- Sørg for at ikke strømkabelen kommer i klem.
- Dersom interntelefonen ikke skal brukes på en stund, bør strømkabel trekkes ut fra vegguttak.
- Dersom andre elektroniske husholdningsapparater brukes samtidig, kan det oppstå forstyrrelser.

Knapper og funksjoner



Innkobling og bruk

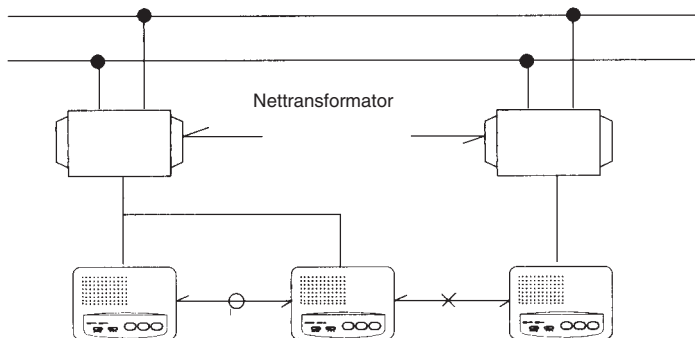
1. Plugg stikkontakten fra hvert apparat i hvert sitt 230 V uttak.
2. Still inn hver av telefonene på ønsket kanal med kanalvelgeren. Velg A, B eller C.
3. Still strømbryteren (ON/OFF) på en av de 3 volumtrinnene.
4. For å kunne anrope en annen telefon, trykker du på anropsknappen. Da anropes alle telefonene som er innstilt på samme kanal.
5. Trykk på taleknappen når du snakker og slipp den når du lytter. Snakk med vanlig styrke ca. en armelengdes avstand fra telefonen.
6. For å lytte slipper man taleknappen. Da kan man snakke fra den anropte telefonen.
7. Når du skal snakke lenge kan låseknappen trykkes ned. Da kan du snakke så lenge du vil.

For å lytte på svaret du får etter å ha pratet med låseknappen nede, må denne trykkes ned igjen for å åpnes. Da kan du igjen ta imot samtale fra den andre telefonen.

Anm! En telefon med inntrykket låseknapp kan ikke ta imot samtale eller anrop fra en annen telefon.

Kommunikasjonsgrense

Telefonering er kun mulig mellom interntelefoner på samme elnett. Hvis interntelefonen er koblet til nett med forskjellig transformator går det ikke å kommunisere. Se skissen nedenfor. Interntelefonen i midten kan kommunisere med den venstre, men ikke med den til høyre.



Data

Spenning:	230 V AC, 50 Hz
Strømforbruk:	5 W
Frekvens:	10 – 120 – 145 kHz
Uteffektst på RF:	100 mW
Uteffekt audio:	500 mW
Mål i mm:	183 x 130 x 35
Vekt:	450 g

Avfallshåndtering

Når du skal kassere dette produktet, skal det skje i henhold til gjeldende forskrifter. Dersom du er usikker på reglene, ta kontakt med lokale myndigheter for mer informasjon.

Sisäpuhelin

Tuotenumero: 18-1061 / 32-7910

Lue käyttöohjeet ennen tuotteen käyttöönottoa. Säilytä käyttöohjeet tulevaa tarvetta varten. Pidätämme oikeuden teknisten tietojen muutoksiin. Emme vastaa mahdollisista teksti- tai kuvavirheistä. Jos laitteeseen tulee teknisiä ongelmia, ota yhteys myymälään tai asiakaspalveluun (yhteystiedot käyttöohjeen lopussa).

Esittely

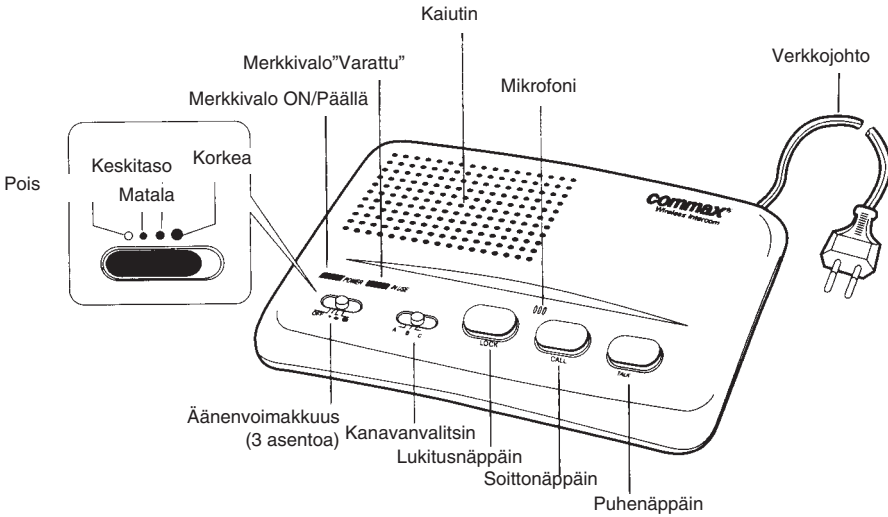
Kiitos, että valitsit sisäpuhelimemme. Kondensaattorimikrofoni on erittäin herkkä ja PLL-radiopiiri antaa hyvän äänenlaadun. Sisäpuhelimessa on myös suodatin, joka minimoi linjalla esiintyvät häiriöt sekä melun.

- Laitteiden välille ei tarvita johdotusta.
- Liitä laitteiden verkkojohdot tavalliseen 230 voltin pistorasiaan.
- Pidä puhenäppäintä alas painettuna, kun puhut (lähetät). Irrota ote, kun kuuntelet (vastaanotat).
- Sisäpuhelinta voidaan käyttää valvontaan asunnon missä tahansa huoneessa (esim. itkuhälyttimenä).

Varmuuden vuoksi

- Älä sijoita sisäpuhelinta lämpimien tai kuumien esineiden, kuten lämpöelementtien, uunien, kamiinoiden, liesien tai lämpötuulettimien läheisyyteen.
- Älä käytä puhelinta veden lähellä, esim. kylpyammeen, pesualtaan tai tiskialtaan läheisyydessä tai kosteassa kellarissa jne.
- Älä käytä puhelinta kylmässä ympäristössä.
- Älä tiputa vettä tai muita nesteitä sisäpuhelimien päälle.
- Vedä verkkojohdot pistorasioihin siten, ettei niiden päälle astuta ja ettei niitä jätetä puristuksiin muita lähellä olevia esineitä vasten.
- Irrota verkkojohdon pistoke rasiasta, jos puhelin on pois käytöstä pitemmän aikaa.
- Häiriöitä voi esiintyä käytettäessä muita sähkökäyttöisiä kotitalouskoneita tai laitteita samaan aikaan (TV:tä, hiustenkuivainta, tuulettimia, tietokoneita jne.)

Ohjaus ja toiminnot



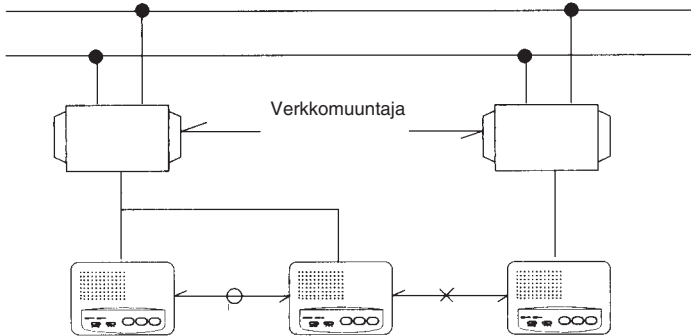
Kytchentä ja käyttö

1. Liitä puhelimen verkkojohdot tavalliseen 230 voltin pistorasiaan.
2. Valitse jokaiselle puhelimelle oma kanava kanavanvalitsimella. Valitse A, B tai C.
3. Valitse ON/OFF- virrankatkaisijalla (3-asentoinen äänenvoimakkuuden valitsin) joku kolmesta mustasta pisteestä. Suurimman pisteen kohdalla äänenvoimakkuus on korkein.
4. Kun otat yhteyden toiseen puhelimeen, paina soittonäppäintä (CALL). Silloin kutsut kaikkia samalle kanavanumerolle asetettuja puhelimia.
5. Paina puhenäppäintä (TALK) kun puhut, irrota ote kun kuuntelet. Puhu normaalilla äänellä käsivarren mitan päässä puhelimesta.
6. Päästä puhenäppäimestä kun kuuntelet. Silloin sinulle voidaan puhua kutsutusta puhelimesta.
7. Käytä lukitusnäppäintä (LOCK) sanelun tai muun pitemmän viestin yhteydessä. Nyt voit puhua niin kauan kuin haluat. Kuunnellaksesi vastauksen (kun olet painanut lukitusnäppäimen alas viestin lähetykseen), sinun on ensin painettava lukitusnäppäin pohjaan sen sitten vapauttaaksesi. Vasta silloin voit vastaanottaa puhelun toisesta puhelimesta.

Huomio! Puhelin, jossa lukitusnäppäin (LOCK) on alas painettuna, ei voi vastaanottaa puheluita tai kutsuja toisesta puhelimesta.

Kommunikointraja

Puhelinyhteys on mahdollinen vain samassa sähköverkossa olevien sisäpuhelimien välillä. Jos puhelimet on liitetty eri muuntajaverkkoihin, ne eivät voi kommunikoida keskenään. Ks. alla oleva kuvaa. Keskimmäinen puhelin voi kommunikoida vasemmanpuoleisen, mutta ei oikeanpuoleisen puhelimen kanssa.



Tekniset tiedot

Käyttöjännite:	230V AC, 50 Hz
Virrankulutus:	5W
Taajuus:	100–120–145 kHz
Ulkoteho (RF):	100 mW
Ulkoteho Audio:	500 mW
Mitat, mm:	183 x 130 x 35
Paino:	450 g

Kierrätys

Kierrätä tuote asianmukaisesti, kun poistat sen käytöstä. Ota yhteys kuntasi jäteneuvontaan, mikäli olet epävarma.

