

# Tent

Art.no 34-8858

Please read the entire instruction manual before use and save it for future reference. We reserve the right for any errors in text or images and for making any necessary technical changes to this document. If you should have any questions concerning technical problems please contact our Customer Services.

## Product description

Polyurethane-coated polyester outer tent with taped seams and hydrostatic head of 4000 mm. Polythene ground-sheet with hydrostatic head of 2000 mm. Inner tent with floor made of Oxford nylon with hydrostatic head of 5000 mm. Fibreglass tent poles.

## Disposal

Follow local ordinances when disposing of this product. If you are unsure about how to dispose of this product contact your municipality.

# Tält

Art.nr 34-8858

Läs igenom hela bruksanvisningen före användning och spara den sedan för framtida bruk. Vi reserverar oss för ev. text- och bildfel samt ändringar av tekniska data. Vid tekniska problem eller andra frågor, kontakta vår kundtjänst.

## Produktbeskrivning

Yttertält av PU-behandlad polyester med tejpade sömmar och 4000 mm vattenpelare. Heltäckande golv av PE-material med 2000 mm vattenpelare. Innetält med golv av oxford-material med 5000 mm vattenpelare. Tältbågar av glasfiber.

## Avfallshantering

När du ska göra dig av med produkten ska detta ske enligt lokala föreskrifter. Är du osäker på hur du ska gå tillväga, kontakta din kommun.

# Telt

Art.nr. 34-8858

Les nøye igjennom hele bruksanvisningen og ta vare på den til senere bruk. Vi reserverer oss mot ev. tekst- og bildefeil, samt forandringer av tekniske data. Ved tekniske problemer eller andre spørsmål, ta kontakt med vårt kundesenter.

## Produktbeskrivelse

Yttertelt av PU-behandlet polyester med teipede sømmer og 4000 mm vannsøyle. Heldekkende golv av PE-materiale med 2000 mm vannsøyle. Innetelt med golv av oxford-materiale med 5000 mm vannsøyle. Teltstenger av glassfiber.

## Avfallshåndtering

Når du skal kvitte deg med produktet, skal dette skje i henhold til lokale forskrifter. Er du usikker på hvordan du går fram, ta kontakt med lokale myndigheter.

# Teltha

Tuotenro 34-8858

Lue käyttöohjeet ennen tuotteen käyttöönottoa ja säilytä ne tulevaa tarvetta varten. Pidätämme oikeuden teknisten tietojen muutoksiin. Emme vastaa mahdollisista teksti- tai kuvavirheistä. Jos laitteeseen tulee teknisiä ongelmia, ota yhteys myymälään tai asiakaspalveluun.

## Tuotekuvaus

Ulkoteltha PU-käsittelyä polyesteriä, jossa teipatut saumat. Vesipilariarvo 4000 mm. Täysin peittävä lattia PE-materiaalia, jonka vesipilari 2000 mm. Sisäteltha ja lattia oxford-materiaalia, jonka vesipilari 5000 mm. Telttakepit lasikuitua.

## Kierrätys

Kierrätä tuote asianmukaisesti, kun poistat sen käytöstä. Ota yhteys kuntasi jätehuoltoon, mikäli olet epävarma.

# Zelt

Art.Nr. 34-8858

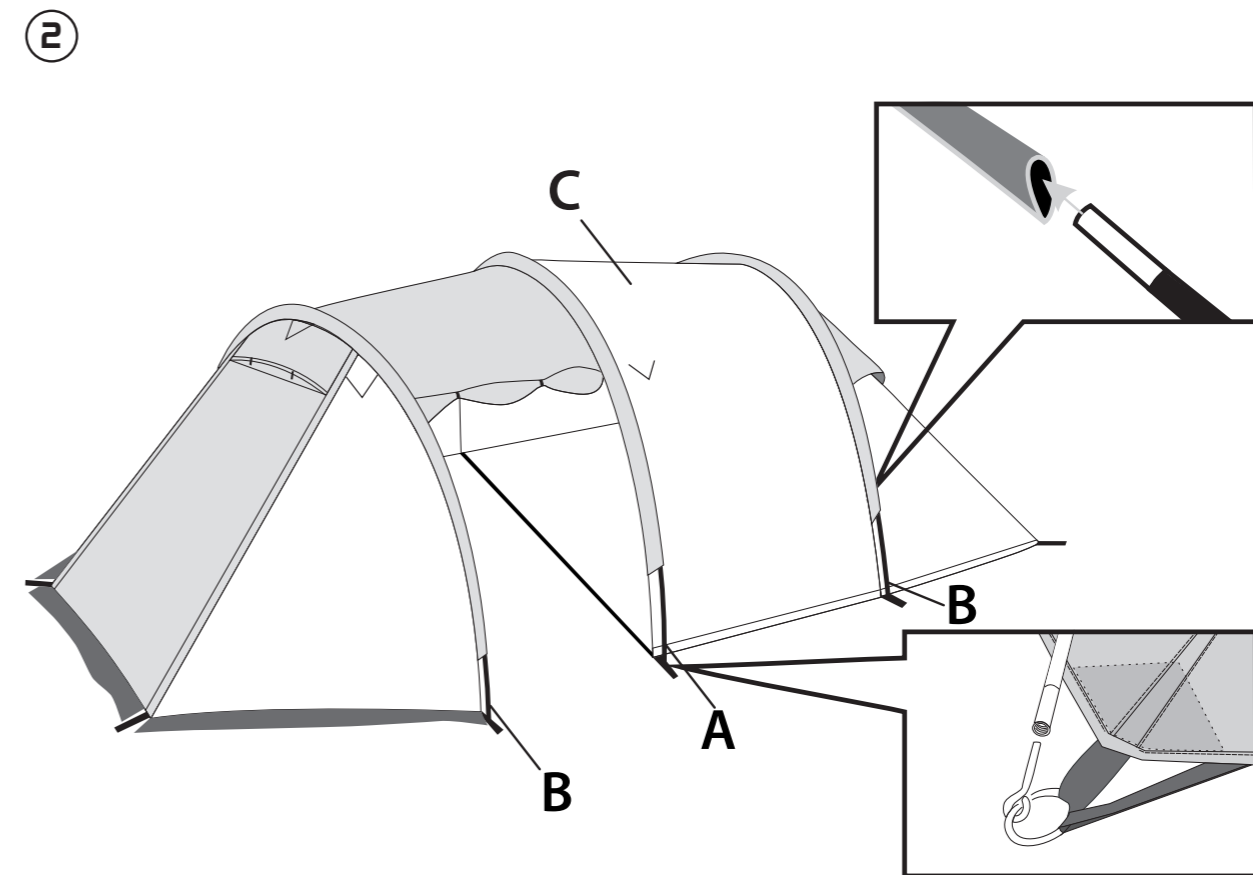
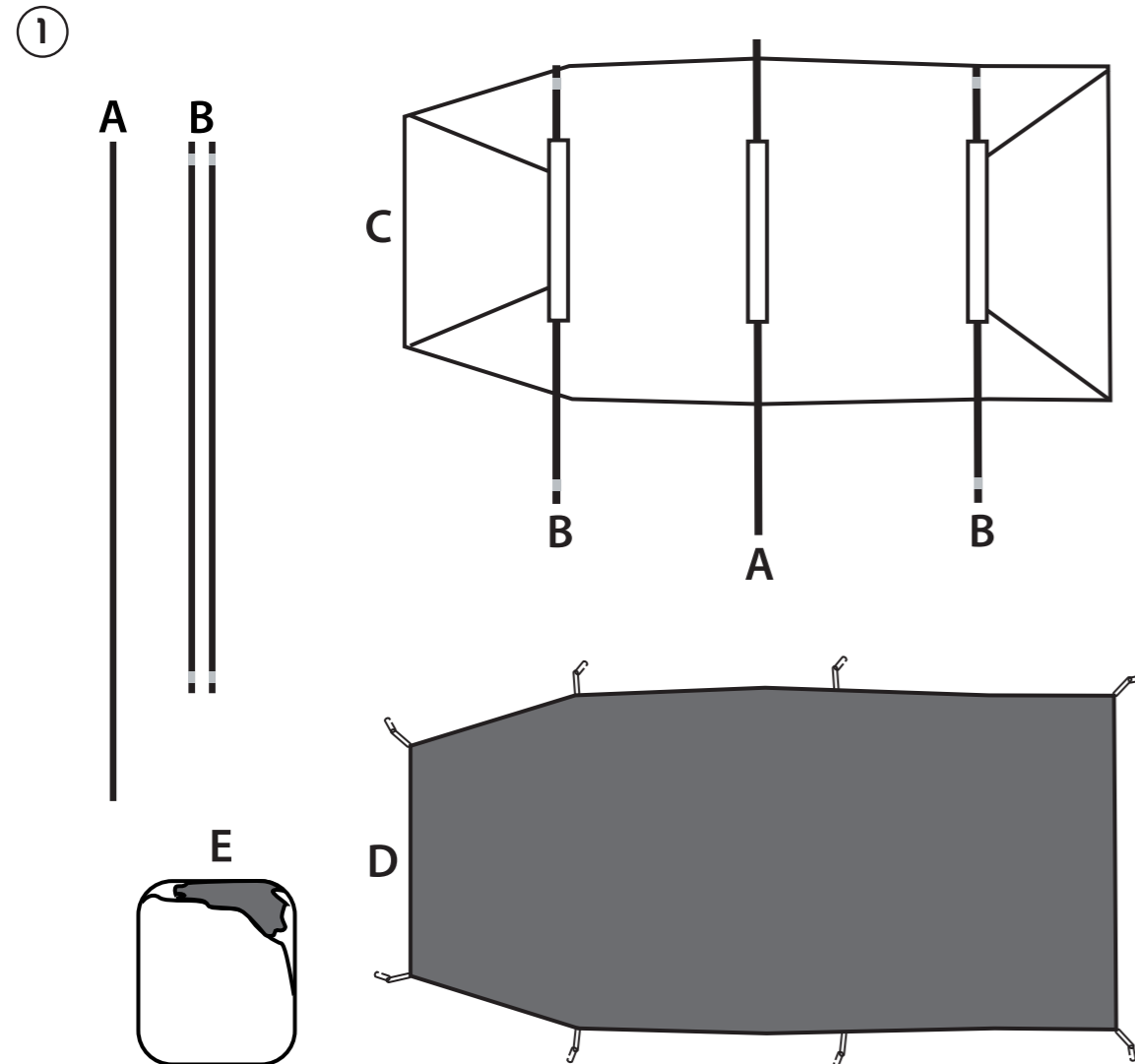
Vor Inbetriebnahme die komplette Bedienungsanleitung durchlesen und aufbewahren. Irrtümer, Abweichungen und Änderungen behalten wir uns vor. Bei technischen Problemen oder anderen Fragen freut sich unser Kundenservice über eine Kontaktaufnahme.

## Produktbeschreibung

Außenzelt aus PU-beschichtetem Polyester mit versiegelten Nähten und 4000 mm Wassersäule. Durchgehende Bodenplane aus PE-Material mit 2000 mm Wassersäule. Innetzelt mit Boden aus Oxford-Nylon mit 5000 mm Wassersäule. Zeltstangen aus Glasfaser.

## Hinweise zur Entsorgung

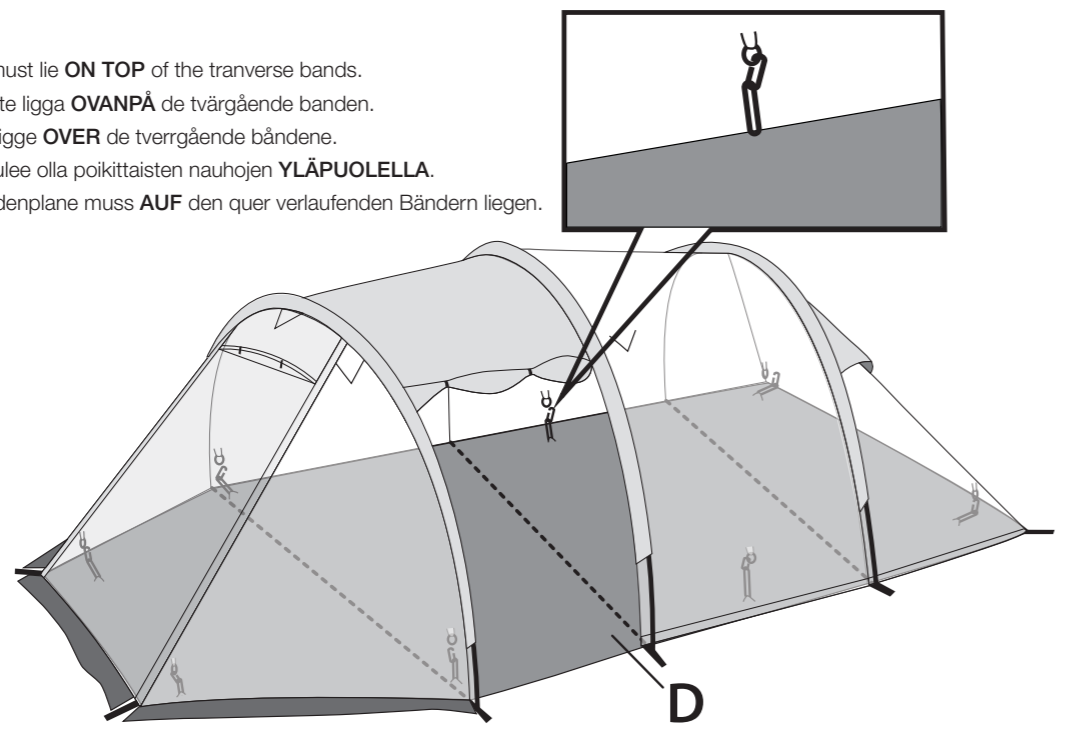
Bitte das Produkt entsprechend den lokalen Bestimmungen entsorgen. Weitere Informationen sind von der Gemeinde oder den kommunalen Entsorgungsbetrieben erhältlich. Hinweis: Die Bodenplane muss auf den quer verlaufenden Bändern liegen.



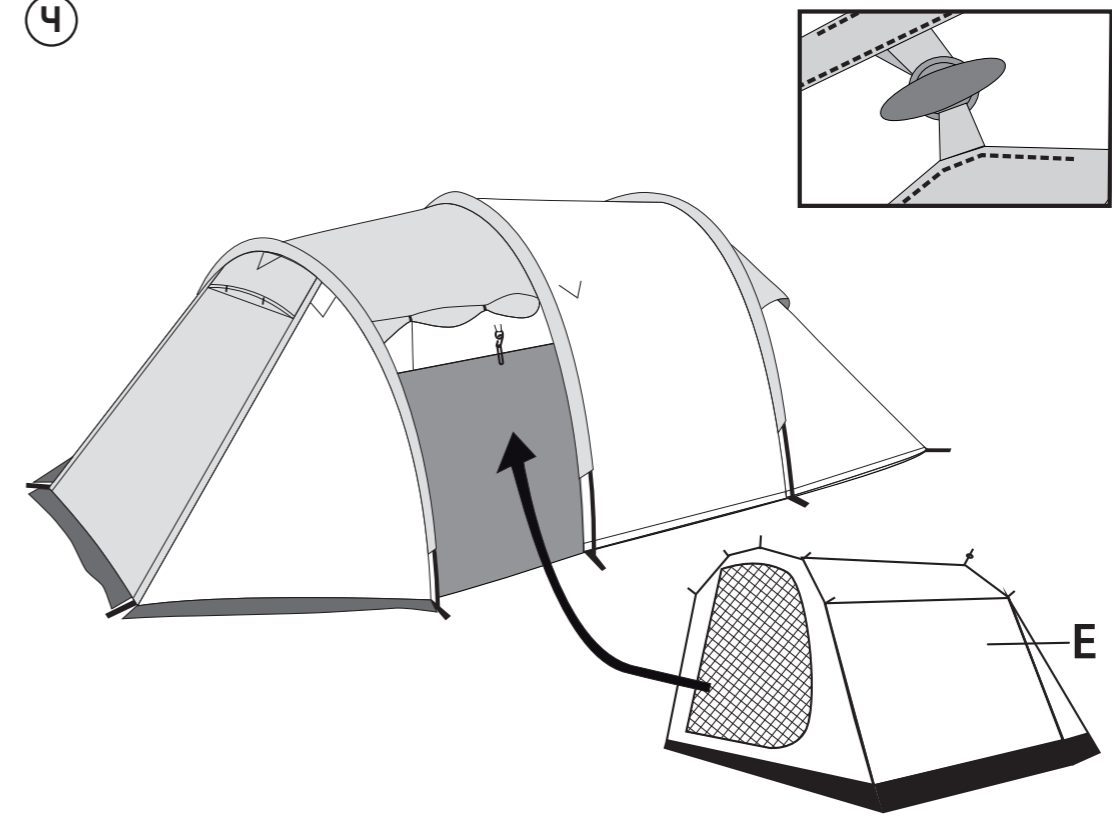
**asaklitt**  
ACTIVE LIFE

3

**Note:** The floor must lie **ON TOP** of the tranverse bands.  
**Obs!** Golvet måste ligga **OVANPÅ** de tvärgående banden.  
**Obs!** Gulvet må ligge **OVER** de tværgående båndene.  
**Huom.!** Lattian tulee olla poikittaisten nauhojen **YLÄPUOLELLA**.  
**Hinweis:** Die Bodenplane muss **AUF** den quer verlaufenden Bändern liegen.



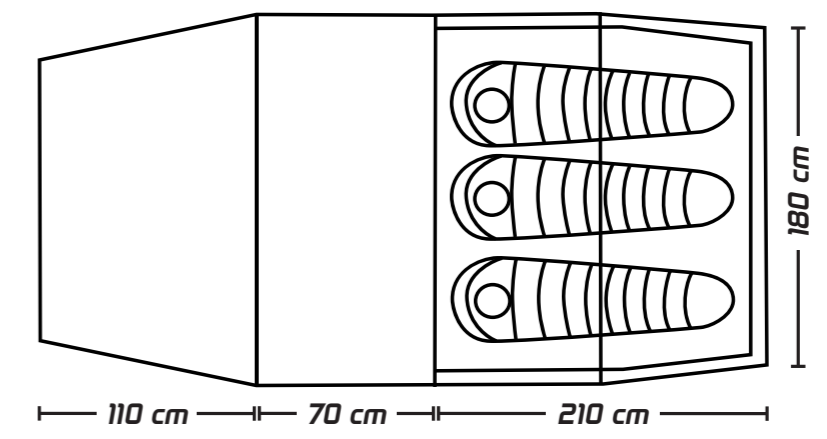
4



5



6



**Specifications/Specifikationer/Specifikasjoner/Tekniset tiedot/Technische Daten**

One ventilated sleeping compartment/En ventilerad sovavdelning/En ventileret soveavdeling/Tuuletetusaukollinen makuutila/ Eine belüftete Schlafkabine  
 Two entrances/Två ingångar/To innganger/Kaksi oviaukkoa/Zwei Eingänge

<b>Size/Mått/Størrelse/Mitat/Abmessungen</b>	390 x 180 cm
<b>Internal height/Höjd invändigt/Innvendig høyde/Sisäkorkeus/Innenhöhe</b>	120 cm
<b>Weight/Vikt/Vekt/Paino/Gewicht</b>	6.2 kg

