

## Monteringsanvisning

Till monteringen behövs dessa verktyg: 8mm nyckel, tång, spårskruvmejsel och kryssmejsel. De pressade plåtdetaljerna kan ha vassa kanter, se upp vid monteringen!

### Varning!

1. Tänk på att grillen ger hög värme under lång tid, ställ den inte nära brännbara material.
2. Använd endast tändmedel som är avsedd för tändning av grillar.
3. Släck grillen genom att lägga på locket och stänga båda dragluckorna.
4. Tänk på att aska och glöd är varmt länge, håll inte het aska i soptunna etc. innan det kallnat helt!

## Montering

- Följ monteringsanvisningens steg-för-steg beskrivning
- Kontrollera att alla delar finns med i förpackningen.

1. Montera handtaget (13) på locket (1) med två skruvar (14). Montera också den övre dragluckan på locket med skruv, bricka och låsmutter.

2. Montera de två sidohandtagen (17) på underdelen (4) med fyra skruvar (18).

3. Stick in benen (7) i benfästena (5) och fäst benen med de längsta skruvarna (15) och brickorna (16) från insidan enligt bilden, dra bara åt med handkraft.

OBS! Det ena handtaget ska vara mellan de långa benen och det andra mot det korta benet.

4. Fäst trådhyllan (10) i benen så att de gängade ändarna sticker ut genom hålen. Haken på trådhyllans fria spets ska peka nedåt!

5. Stick in haken i hålet på benet utan hjul, fäst benet lika som de andra benen.

6. Montera hjulen (11) på trådhyllans gängade ändar, gänga på muttrarna (12).

7. Tryck fast ändpluggen (8) på benet (6). Dra åt alla skruvar.

8. För upp asktallriken (9) från undersidan och vrid den så att den låser fast på benen

9. Montera den undre dragluckan med skruv och mutter.

10. Lägga i kolgaller (3) och grillgaller (2)

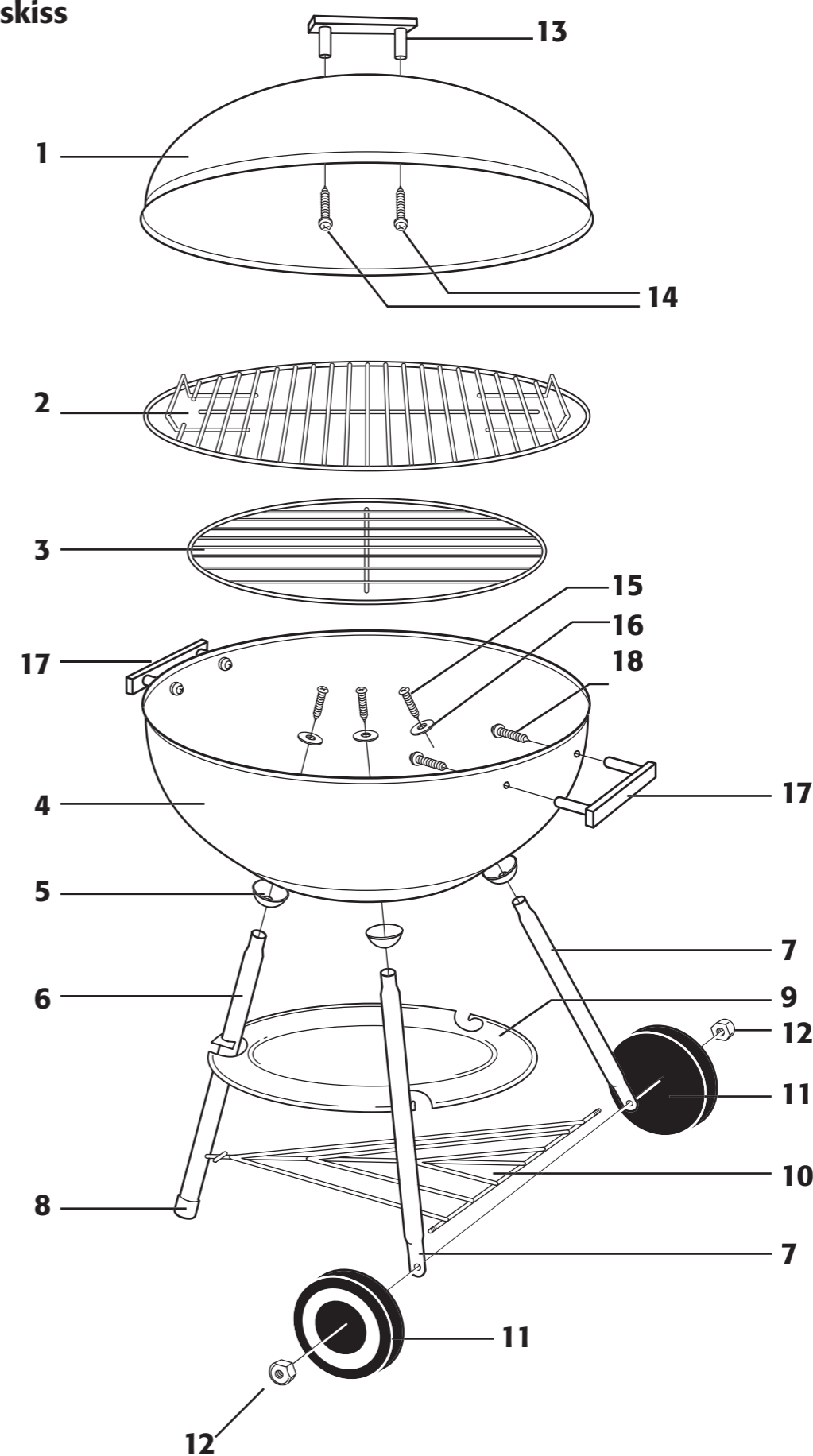
## Skötsel

- Använd inte vatten för att rengöring av grillen innan den har kallnat, ytan kan bli förstörd.
- Dra åt skruvarna vid behov

## Delar

Nr:	Benämning:	Antal:
1.	Lock	1
2.	Grillgaller	1
3.	Kolgaller	1
4.	Underdel	1
5.	Benfäste	3
6.	Ben, utan hjul	1
7.	Ben, för hjul	2
8.	Ändplugg	1
9.	Asktallrik	1
10.	Trådhylla	1
11.	Hjul	2
12.	Mutter	2
13.	Handtag	1
14.	Skruv	2
15.	Skruv (M6x24)	3
16.	Bricka	3
17.	Sidohandtag	2
18.	Skruv	4

## Sprängskiss



## Asennusohje

Tarvitset seuraavia työkaluja: 8mm avain, pihdit, uraruuvitaltta ja ristiruuvitaltta. Valetuissa peltiosissa saattaa olla teräviä kulmia. Ole varovainen asentaessasi grilliä!

### Varoitus!

1. Muista, että grilli säteilee hyvin korkeata lämpötilaa pitkiä aikoja. Älä sijoita grilliä palonarkojen materiaalien läheisyyteen.
2. Käytä ainoastaan sytytysaineita, jotka on suunniteltu grillien sytyttämiseen.
3. Sammuta grillin tuli laittamalla kansi paikalleen ja sulkemalla molemmat lukitussalvat.
4. Muista, että tuhka ja hiilet pysyvät pitkään kuumina. Älä kaada tuhkaa pois ennen kuin ne ovat täysin jäähtyneet!

## Asennus

- Noudata asennusohjetta kohta kohdalta.
- Tarkista, että pakkaus sisältää kaikki osat.

1. Kiinnitä kahva (13) kanteen (1) kahdella ruuvilla (14). Kiinnitä myös kansiluukku kanteen ruuvilla, aluslaatatalla ja mutterilla.
2. Kiinnitä sivukahvat (17) pohjaan (4) neljällä ruuvilla (18).
3. Kiinnitä jalat (7) jalkakiinnikkeisiin (5) ja kiinnitä jalat pohjaan sisäpuolelta pisimmillä ruuveilla (15) ja aluslaatoilla (16) kuvan mukaisesti. Kiristä vain käsivoimin.

Huom.! Toinen sivukahva tulee pyörällisten jalkojen väliin ja toinen pitkää jalkaa vasten.

4. Kiinnitä ritilähylly (10) jalkoihin siten, että kierrepäät pistävät ulos jalkojen rei'istä. Ritilän vapaiden kärkien hakasten tulee osoittaa alaspäin!
5. Paina hakaset pyörällisten jalkojen reikiin, kiristä jalkakiinnike, ja kiinnitä pyörätön jalka samalla.

6. Asenna pyörät (11) ritilähyllyn kierrepäihin ja kiristä mutterit (12).
7. Paina tulppa (8) jalan (6) pohjaan. Kiristä kaikki ruuvit.
8. Aseta tuhka-astia (9) jalkojen väliin alapuolelta ja käännä niin, että se pysyy hyvin paikallaan.
9. Asenna pohjaluukku paikalleen ruuveilla ja muttereilla.
10. Aseta hiiliritilä (3) ja grilliritilä paikoilleen (2).

## Huolto:

- Älä puhdist grilliä vedellä ennen kuin se on täysin jäähtynyt, muuten pinta voi vaurioitua.
- Kiristä ruuvit tarvittaessa.

## Osat

Nro: Osan nimitys:	Määrä:
1. Kansi	1
2. Grilliritilä	1
3. Hiiliritilä	1
4. Pohja	1
5. Jalkakiinnikkeet	3
6. Jalka, ilman pyöriä	1
7. Jalat, pyörillä	2
8. Tulppa	1
9. Tuhka-astia	1
10. Ritilähylly	1
11. Pyörät	2
12. Mutteri	2
13. Kahva	1
14. Ruuvit	2
15. Ruuvit (M6x24)	3
16. Aluslaatat	3
17. Sivukahvat	2
18. Ruuvit	4

## Kaaviokuva

