

Popcorn Popper **coline**[®]

Popcornmaskin • Popcornmaskin • Popcornkone



Art. No:
18-4024
34-7340

Model. No:
PC323-UK
PC323

English	3
Svenska	7
Norsk	11
Suomi	15

Popcorn Popper

Art.no: 18-4024
34-7340

Model: PC323-UK
PC323

Please read the entire instruction manual before using and save it for future use. We apologise for any text or photo errors and any changes of technical data. If you have any questions concerning technical problems please contact our Customer Service Department (see address on reverse).

Warning! Please read through all the instructions. If the instructions below are not followed, it may lead to electric shock, fire and/or serious damages.

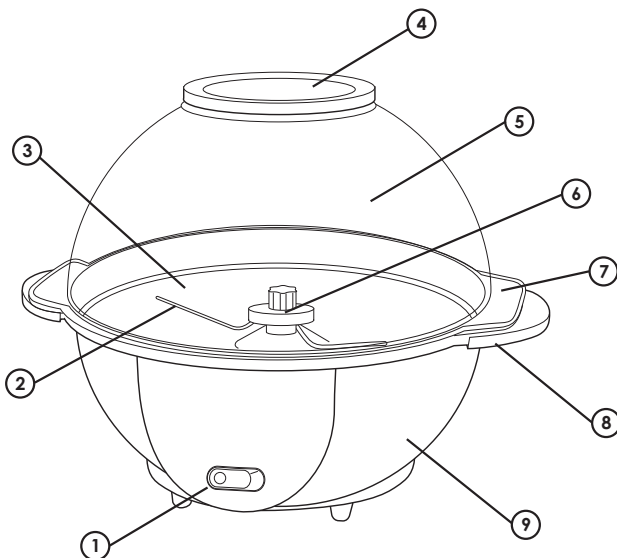
1. Safety

- Read through the manual and save it for future reference.
- **Warning!** Do not open the cover! There are dangerous, unprotected high-voltage components under the cover, contact with those components may cause electric shock.
- The Popcorn Popper may only be repaired by qualified service technicians.
- Unplug the mains cord after use. Pull the plug – do not pull on the cord.
- Never leave the appliance unattended while it is plugged into a socket.
- Never place the Popcorn Popper where it might fall into water or other fluids.
- If the Popcorn Popper falls into water after all, do not touch it without first unplugging it.
- Do not handle the appliance with wet hands.
- Do not let children use the Popcorn Popper unless supervised by an adult.
- Do not use the appliance if the plug, mains cord, or any other part is damaged.
- Do not carry the Popcorn Popper by the mains cord.
- Protect the mains cord from hot or sharp objects.
- The appliance is only intended for indoor use.
- Place the appliance on an even, heat-resistant surface; make sure that there are no inflammable materials nearby, such as curtains, furniture, beddings, paper, fabric, or wood.
- Do not place the Popcorn Popper on top of, or near, any source of heat, such as an electric cooker, an oven or a stove.
- Unplug the mains cord before assembling/dismantling or cleaning the appliance.
- Clean the Popcorn Popper regularly.
- The surface of the Popcorn Popper will become hot when the appliance is used – do not move the appliance when hot. Use an oven mit or similar to turn the appliance upside down after you finish popping.
- Do not use any other accessories than those that are enclosed with the Popcorn Popper.
- This Popcorn Popper is not intended for commercial use.
- Do not let the stirring rod engine run after you finish “popping”.
- Make sure that there are no foreign objects in the container before you start “popping”.

2. Product description

- Popcorn Popper with a capacity of about 3 litres. The popcorn is done in 3-5 minutes.
- Transparent bowl.
- Switch with indicator light.
- Power: 750W.

1. Switch
2. Stirring rod
3. Non-stick surface container
4. Plastic lid
5. Bowl
6. Rotating shaft for stirring rod
7. Handle
8. Base handle
9. Base



3. Preparations before first use

1. Take out the Popcorn Popper from the box and remove all packaging.
2. Wipe off the inside of the Popcorn Popper, using a slightly moist cloth with a little bit of washing-up detergent, and then wipe off with a dry cloth.
3. Wipe off the non-stick coated popping surface (3), using a dry cloth.
4. Clean the stirring rod: Unscrew the centre nut counter-clockwise, remove the stirring rod (2) and wipe it off, replace the stirring rod (make sure that it is placed correctly in the groove on the rotating shaft) and tighten the centre nut.
5. The Popcorn Popper is now ready for use.

Note: Remember that the handles of the Popcorn Popper will become hot; use an oven mit or some other form of heat protection when handling the Popcorn Popper.

4. Start using the Popcorn Popper

1. Place the Popcorn Popper on an even, heat-resistant surface.
2. Pour one teaspoonful of vegetable oil and a suitable amount of popcorn (max 70g) on the popping surface(3). Never use more popcorn or oil than what is recommended! Spread the popcorn evenly over the non-stick coated popping surface.
3. Place the bowl (5) on top, check that the handles (7) and (8) fit into each other.
4. Remove the lid (4).
5. Plug in the appliance to a socket and flip the switch (1). The indicator light will light up when the switch is switched on.
6. Turn off the Popcorn Popper by flipping the switch after 3 – 5 minutes, and unplug the mains cord once the “popping” has finished.
7. Put the lid (4) back on the bowl (5), hold the handles and turn the Popcorn Popper upside down, so that the content is collected in the bowl. Add salt according to taste, and serve.

Warning! Remember that the base of the Popcorn Popper can get very hot when the appliance is used. Be careful, you risk getting burned!

Note: The popcorn machine is not intended for continuous use. The machine may only be used for 15 minutes in a row; it must then be turned off for about 20 minutes, to allow it to cool off before the next period of use.

5. Cleaning

- Unplug the mains cord and let the Popcorn Popper cool off completely before cleaning.
- Wipe off the Popcorn Popper using a dry cloth. If there are grease spots on the non-stick coated popping surface (3), they can be wiped off using a cloth slightly moistened with warm water and washing-up detergent. Check that the Popcorn Popper is completely dry before putting it away.
- Never use strong cleaning agents or solvents!
- To clean the stirring rod: Unscrew the centre nut counter-clockwise, remove the stirring rod (2) and wipe it off, replace the stirring rod (make sure that it is placed correctly in the groove on the rotating shaft) and tighten the centre nut.
- Never immerse the appliance in any fluids.
- **After long use, the non-stick coated popping surface (3) might get discoloured:** Wipe the surface with a cloth slightly moistened with vinegar or a weak citric acid solution. Then wipe with a cloth only moistened with clean water. Check that the appliance is completely dry before putting it away.

6. Troubleshooting

Problem	Cause	Solution
Smoke formation when using the appliance.	Smoke coming from the top, from the oil heating up.	Completely normal, there is nothing wrong.
	Smoke from the handles, because the lid (4) is on.	Remember to remove the lid (4) in the bottom of the bowl (5) before use.
The popcorn is burnt.	The popcorn was heated for too long.	Reduce the heating time, turn off the heat sooner.
The popcorn is not completely done.	The popcorn was not heated long enough.	Increase the heating time, turn off the heat later.
	The temperature regulator might have been activated. The indicator light will be on and the stirring rod will turn. The temperature regulator will be automatically reset when the Popcorn Popper has cooled off.	The Popcorn Popper is not intended for continuous use, it may only be used for 15 minutes in a row. Turn it off for about 20 minutes, so that it can cool off, before using it again.
	Protection against overheating might have been activated, the indicator light is not on and the stirring rod will not turn.	The Popcorn Popper is equipped with protection against overheating. In case of overheating, the power is turned off. This function can not be reset; a service technician must replace it.
The stirring rod scrapes against the bottom of the container.	The stirring rod is assembled wrong, or bent.	Unscrew the centre nut and check that the stirring rod is assembled right, bend the stirring rod if necessary.
The indicator light does not go on and the popcorn machine does not get hot.	The appliance might be unplugged.	Plug it in or try another socket.
The stirring rod is not moving, but the indicator light is on.	The stirring rod is assembled wrong, or bent.	Unscrew the centre nut and check that the stirring rod is assembled right, bend the stirring rod if necessary.

7. Waste disposal

Disposal of the used product should be carried out in accordance with local regulations. If you are unsure about what to do, contact your municipality.

8. Specifications

Rated voltage: 230VAC, 50 Hz

Power: 750W

Popcornmaskin

Art.no: 18-4024 Model: PC323-UK
34-7340 PC323

Läs igenom hela bruksanvisningen före användning och spara den sedan för framtida bruk. Vi reserverar oss för ev. text- och bildfel samt ändringar av tekniska data. Vid tekniska problem eller andra frågor, kontakta vår kundtjänst (se adressuppgifter på baksidan).

Varning! Läs alla instruktioner. Om nedanstående instruktioner inte följs kan detta leda till elektrisk stöt, brand och/eller allvarlig skada.

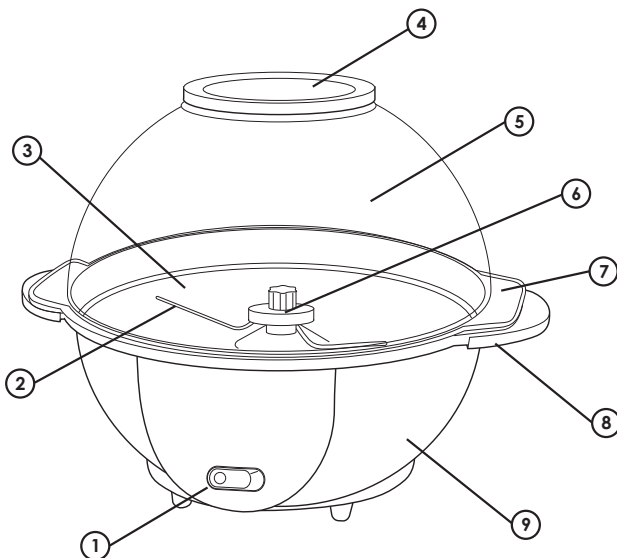
1. Säkerhet

- Läs hela bruksanvisningen och spara den för framtida bruk.
- **Varning!** Öppna inte höljet! Farlig spänning finns oskyddat på vissa komponenter inuti produktens hölje, kontakt med dessa kan ge elektrisk chock.
- Popcornmaskinen får endast repareras av kvalificerad servicepersonal.
- Dra ur nätsladdens stickpropp efter användning. Dra i stickproppen – inte i sladden.
- Lämna aldrig produkten utan uppsikt när den är ansluten till ett eluttag.
- Placera aldrig popcornmaskinen så att den kan falla ner i vatten eller annan vätska.
- Rör inte popcornmaskinen utan att först dra ur stickproppen om den trots allt har fallit ner i vatten.
- Rör inte produkten med fuktiga händer.
- Låt inte barn använda popcornmaskinen utan uppsikt av någon vuxen.
- Använd inte produkten om stickproppen, nätsladden eller annan del är skadad.
- Bär inte popcornmaskinen i nätsladden.
- Skydda nätsladden från varma och vassa föremål.
- Produkten är endast avsedd för inomhusbruk.
- Placera produkten på ett plant värmeståligt underlag, se till att inga brännbara material finns i närheten som t.ex. gardiner, möbler, sängkläder, papper, tyger eller trä.
- Placera inte popcornmaskinen på eller nära värmekälla som t.ex. elspis, ugn eller kamin.
- Dra ur nätsladdens stickpropp innan montering/demontering eller rengöring.
- Rengör popcornmaskinen regelbundet.
- Popcornmaskinens yta blir varm vid användning – flytta den inte om den är varm, använd grillvante eller liknande när du vänder på den efter popningen.
- Använd inga andra tillbehör än de som bifogas med popcornmaskinen.
- Popcornmaskinen är inte avsedd för yrkesmässig användning.
- Låt inte omrörarens motor gå när "popningen" har upphört.
- Se till att inga främmande föremål finns i behållaren innan du börjar att "poppa".

2. Produktbeskrivning

- Popcornmaskin med kapacitet ca 3 liter, popcornen blir färdiga på 3-5 min.
- Genomsiktig skål.
- Strömbrytare med indikatorlampa.
- Effekt: 750 W.

1. Strömbrytare
2. Omrörare
3. Behållare med Non-stick beläggning
4. Lock
5. Skål
6. Drivaxel till omrörare
7. Skålens handtag
8. Handtag
9. Underdel



3. Förberedelser innan första användningen

1. Packa upp popcornmaskinen och ta bort allt emballage.
2. Torka av popcornmaskinen invändigt med en tvättduk som är svagt fuktad med diskmedel, torka av med en torr tvättduk.
3. Torka av behållarens (3) Non-stick beläggning med en torr tvättduk.
4. Gör ren omröraren: Skruva loss centrummuttern motsols, ta bort omröraren (2) och torka av den, sätt tillbaka omröraren (se till att den ligger rätt i spåret på drivaxeln) och dra fast centrummuttern.
5. Popcornmaskinen är nu klar för användning.
Obs! Tänk på att popcornmaskinens handtag blir varma, använd gärna en grillvante eller annat värmeskydd när du tar i popcornmaskinen.

4. Börja använda popcornmaskinen

1. Placera popcornmaskinen på en plan värmetålig yta.
2. Håll i en tesked vegetabilisk olja och en lagom mängd popcorn (max 70 g) i behållaren (3), håll aldrig mer popcorn eller olja än vad som rekommenderas här! Fördela popcornen jämnt över behållarens Non-stick beläggning.
3. Lägg på skålen (5), se till att handtagen (7)(8) passar i varandra.
4. Ta bort locket (4).
5. Sätt i stickproppen i ett eluttag och slå på strömbrytaren (1). Kontrollampen lyser när strömbrytaren är tillslagen.
6. Stäng av popcornmaskinen med strömbrytaren efter 3 – 5 minuter och dra ur nätsladden när ”popningen” har upphört.
7. Sätt tillbaka locket (4) på skålen (5), håll i handtagen och vänd på popcornmaskinen så att innehållet samlas i skålen. Salta efter behag och servera.

Varning! Tänk på att popcornmaskinens undersida kan bli mycket varm under användning, var försiktig, risk för brännskada!

Obs! Popcornmaskinen är inte avsedd för kontinuerlig användning. Den får endast användas 15 minuter i sträck, sedan måste den vara avstängd i ca 20 minuter så att den får svalna innan nästa användningsperiod.

5. Rengöring

- Dra ur nätsladden och låt popcornmaskinen kallna helt innan rengöring.
- Torka av popcornmaskinen med en torr tvättduk. Om behållarens (3) Non-stick beläggning har fettfläckar kan de torkas bort med en tvättduk svagt fuktad med varmt vatten och diskmedel. Se till att popcornmaskinen är helt torr innan du ställer undan den.
- Använd aldrig starka rengöringsmedel eller lösningsmedel!
- Gör ren omröraren: Skruva loss centrummuttern motsols, ta bort omröraren (2) och torka av den, sätt tillbaka omröraren (se till att den ligger rätt i spåret på drivaxeln) och dra fast centrummuttern.
- Sänk aldrig ner produkten i någon vätska.
- **Efter lång användning kan behållarens (3) Non-stick beläggning bli missfärgad:** Torka av med en tvättduk som är svagt fuktad med vinäger eller svag citronsyrablandning. Torka sedan med en tvättduk som endast är fuktad med rent vatten. Se till att produkten är helt torr innan du ställer undan den.

8. Felsökning

Problem	Orsak	Lösning
Rökbildning vid användning.	Rök från överdelen från oljan som värms upp.	Helt normalt, inget fel.
	Rök från handtagen för att locket (4) sitter på.	Kom ihåg att ta av locket (4) i botten på skålen (5) innan användning.
Popcornen blir brända.	Popcornen har värmts för länge.	Minska upphettningstiden, stäng av värmen tidigare.
Popcornen är inte helt klara.	Popcornen har värmts för kort tid.	Öka upphettningstiden, stäng av värmen senare.
	Termostaten kan ha löst ut. Indikatorlampan lyser och omröraren snurrar. Termostaten återställs automatiskt när popcornmaskinen har svalnat.	Popcornmaskinen är inte avsedd för kontinuerlig användning den får endast användas 15 minuter i sträck. Låt den vara avstängd i ca 20 minuter så att den får svalna innan nästa användningsperiod.
	Överhettningsskyddet kan ha löst ut, indikatorlampan lyser inte och omröraren snurrar ej.	Popcornmaskinen är försedd med ett överhettningsskydd som bryter strömmen vid överhettning, detta är inte återställbart utan måste bytas av servicetekniker.
Omröraren skrapar i behållarens botten.	Omröraren är felmonterad eller böjd.	Skruva av centrummuttern och kontrollera att omröraren är rätt monterad, böj omröraren vid behov.
Indikatorlampan lyser inte och popcornmaskinen blir inte varm.	Stickproppen är kanske utdragen.	Sätt i stickproppen eller prova i ett annat eluttag.
Omröraren rör sig inte men indikatorlampan lyser.	Omröraren är felmonterad eller böjd.	Skruva av centrummuttern och kontrollera att omröraren är rätt monterad, böj omröraren vid behov.

6. Avfallshantering

När du ska göra dig av med produkten ska detta ske enligt lokala föreskrifter. Är du osäker på hur du ska gå tillväga, kontakta din kommun.

7. Specifikationer

Märkspänning: 230VAC, 50 Hz

Effekt:

750W

Popcornmaskin

Art.no: 18-4024 Model: PC323-UK
34-7340 PC323

Les nøye igjennom hele bruksanvisningen og ta vare på den til senere bruk. Vi reserverer oss mot ev. tekst- og bildefeil, samt forandringer av tekniske data. Ved tekniske problemer eller andre spørsmål, ta kontakt med vårt kundesenter (se opplysninger på baksiden).

Advarsel! Les gjennom hele instruksjonen. Hvis ikke instruksjonen følges, kan dette føre til elektrisk støt, brann og/eller alvorlige skader.

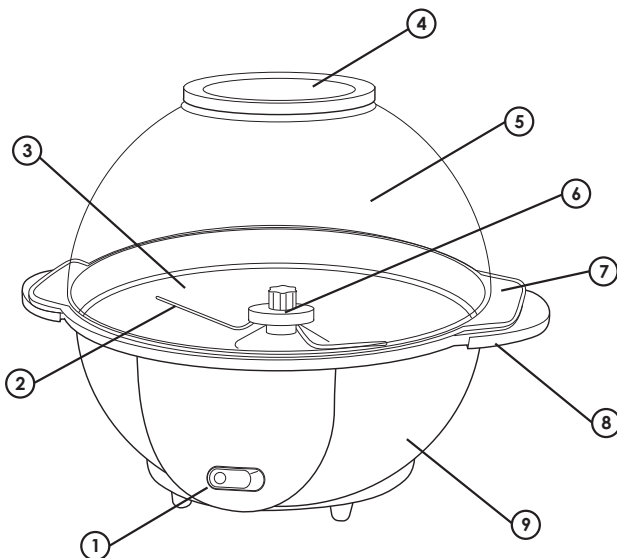
1. Sikkerhet

- Les hele bruksanvisningen og ta vare på den for framtidig bruk.
- Advarsel! Åpne ikke dekselet. Farlig spenning finnes ubeskyttet på visse komponenter inne i produktet. Kontakt med disse kan gi elektrisk støt.
- Popcornmaskinen må kun repareres av kvalifisert servicepersonell.
- Dra ut støpselet etter bruk. Trekk i stikkkontakten – ikke i ledningen.
- Forlat aldri produktet uten tilsyn når det er koblet til et strømuttak.
- Plasser ikke produktet slik at det kan falle ned i vann eller annen væske.
- Berør ikke popcornmaskinen uten å dra ut støpselet hvis den har falt i vannet.
- Rør ikke produktet med fuktige hender.
- La ikke barn bruke popcornmaskinen uten tilsyn av voksne.
- Bruk ikke produktet dersom støpselet, strømledningen eller noen annen del er skadet.
- Bær ikke produktet i strømledningen.
- Beskytt strømledningen fra varme og skarpe gjenstander.
- Produktet er kun beregnet for innendørs bruk.
- Plasser produktet på et plant varmebestandig underlag. Pass på at det ikke er noe brennbart i umiddelbar nærhet som f.eks. gardiner, møbler, papir, stoff eller tre.
- Ikke plasser popcornmaskinen på eller nærme varmekilde, som f.eks. elektrisk komfyr, kamin etc.
- Dra ut stikkkontakten før montering/demontering eller rengjøring.
- Popcornmaskinen skal rengjøres regelmessig.
- Popcornmaskinen blir varm utvendig ved bruk – ikke flytt på den hvis den er varm. Bruk grytekluter eller liknende når du flytter på den etter poppingen.
- Ikke bruk annet tilbehør enn det som følger med popcornmaskinen.
- Popcornmaskinen er ikke beregnet for yrkesmessig bruk.
- Ikke la omrørerens motor gå når "poppingen" er ferdig.
- Sjekk at det ikke er noen fremmede gjenstander i beholderen før du starter å "poppe".

2. Produktbeskrivelse

- Popcornmaskin med kapasitet på ca. 3 liter. Popcornet blir ferdig på 3-5 min.
- Gjennomsiktig skål.
- Strømbryter med indikatorlampe.
- Effekt: 750 W

1. Strømbryter
2. Omrører
3. Beholder med "Non-stick" belegg
4. Lokk
5. Skål
6. Drivaksel til omrører
7. Skålens håndtak
8. Håndtak
9. Underdel



3. Forberedelser før første gangs bruk

1. Pakk opp popcornmaskinen og fjern all emballasje.
2. Tørk popcornmaskinen innvendig med en lett fuktet vaskeklut med et mildt oppvaskmiddel på. Ettetørk med en tørr klut.
3. Tørk beholderens "Non-stick" belegg med en tørr vaskeklut.
4. Rengjør omrøreren: Løsne sentrumsmutteren ved å skru motsols. Fjern omrøreren (2) og tørk av den. Sett omrøreren på plass igjen (påse at du plasserer den riktig på sporet på drivakselen) og fest sentrumsmutteren.
5. Produktet er nå klart til bruk.

Obs! Husk av popcornmaskinen blir varm, også utenpå, så bruk gjerne en gryteklut eller liknende når du skal ta på den.

4. Bruk

1. Plasser maskinen på en plan og varmebestandig flate.
2. Hell på en teskje vegetabilisk olje og en passe mengde upoppet korn (maks. 70 g) i beholderen (3). Ikke fyll på mer popcorn eller olje enn det vi anbefaler her! Fordel kornene jevn utover beholderens "Non-stick" belegg.
3. Legg på skålen (5) og påse at håndtakene (7) og (8) passer i hverandre.
4. Fjern lokket (4).
5. Sett støpselet i et vegguttak og slå på strømbryteren (1). Kontrollampen lyser når strømbryteren er skrudd på.
6. Steng popcornmaskinen med strømbryteren etter 3 – 5 minutter, og dra ut kontakten når "poppingen" er ferdig.
7. Sett lokket (4) på plass på skålen (5) igjen. Hold i håndtaket og vend maskinen så alt innholdet samles i skålen. Salt etter behag og server popcornene.

Advarsel! Husk at maskinen blir varm, også utvendig, ved bruk. Det er stor fare for brannskade dersom du ikke er forsiktig.

Obs! Popcornmaskinen er ikke beregnet for å være i bruk kontinuerlig. Den må kun brukes i 15 minutter i strekk. Deretter må den skrus av i ca. 20 minutter, slik at den blir avkjølt før neste gangs bruk.

5. Rengjøring

- Dra ut strømledningen og la popcornmaskinen bli kald før rengjøring.
- Tørk av maskinen med en tørr klut. Hvis beholderens "Non-stick" belegg har fettflekker, tørkes dette bort med en lett fuktet klut med rengjøringsmiddel på. Pass på at popcornmaskinen er helt tørr før du setter den vekk.
- Bruk aldri sterke rengjøringsmidler eller løsemidler.
- Rengjør omrøreren: Løsne sentrumsmutteren ved å skru motsols. Fjern omrøreren (2) og tørk av den. Sett omrøreren på plass igjen (påse at du plasserer den riktig på sporet på drivakselen) og fest sentrumsmutteren.
- **Senk aldri maskinen ned i væske.**
- **Etter lang tids bruk kan "Non-stick"belegget bli missfarget:** Tørk da av det med en klut som er lett fuktet med eddik eller en svak sitronsyreblanding. Tørk deretter med en klut, som kun er fuktet med rent vann. Pass på at produktet er helt tørr før du setter det vekk.

8. Feilsøking

Problem	Årsak	Løsning
Røkutvikling ved bruk.	Oljen som varmes opp avgir røyk, som siver ut gjennom overdelen.	Helt normalt, ingen feil.
	Røyk fra håndtaket fordi lokket (4) sitter på.	Husk å ta av lokket (4), i bunnen på skålen (5), før bruk.
Popcornene blir brent.	Popcornene blir varmet for lenge.	Reduser tilberedningstiden. Skru av varmen tidligere.
Popcornene blir ikke helt ferdige.	Popcornene blir varmet for kort.	Øk tilberedningstiden. Ha varmen på litt lengre.
	Termostaten kan ha løst seg ut. Indikatorlampen lyser og omrøreren snurrer. Termostaten stiller seg tilbake automatisk når popcornmaskinen er blitt avkjølt.	Popcornmaskinen er ikke beregnet for kontinuerlig drift. Den kan kun brukes 15 minutter av gangen. La den være skrudd av i ca. 20 minutter, så den blir avkjølt før neste gangs bruk.
	Overopphetingsbeskyttelsen kan ha blitt utløst. Indikatorlampen lyser ikke og omrøreren snurrer ikke.	Popcornmaskinen er utstyrt med en overopphetingsbeskyttelse som bryter strømmen ved for høy temperatur. Denne stilles ikke tilbake av seg selv, men må skiftes av servicetekniker.
Omrøreren skraper i bunnen på beholderen.	Omrøreren er feilmontert eller bøyd.	Skru av sentrumsmutteren og sjekk at omrøreren er riktig montert. Bøy omrøreren ved behov.
Indikatorlampen lyser ikke og popcornmaskinen blir ikke varm.	Kanskje stikkkontakten er dratt ut?	Plugg stikkkontakten i et vegguttak eller prøv et annet strømuttak.
Omrøreren beveger seg ikke, men indikatorlampen lyser.	Omrøreren er feilmontert eller bøyd.	Skru av sentrumsmutteren og sjekk at omrøreren er riktig montert. Bøy omrøreren ved behov.

6. Avfallshåndtering

Når du skal kvitte deg med produktet, skal dette skje i henhold til lokale forskrifter. Er du usikker på hvordan du går fram, ta kontakt med lokale myndigheter.

7. Spesifikasjoner

Spenning: 230 V AC, 50 Hz

Effekt: 750 W

Popcornkone

Art.no: 18-4024
34-7340

Model: PC323-UK
PC323

Lue käyttöohjeet ennen tuotteen käyttöönottoa. Säilytä käyttöohjeet tulevaa tarvetta varten. Pidätämme oikeuden teknisten tietojen muutoksiin. Emme vastaa mahdollisista teksti- tai kuvavirheistä. Jos laitteeseen tulee teknisiä ongelmia, ota yhteys myymälään tai asiakaspalveluun (yhteystiedot käyttöohjeen lopussa). Varoitus! Lue kaikki ohjeet. Seuraavien ohjeiden noudattamatta jättäminen saattaa johtaa sähköiskuun, tulipaloon ja/tai vakavaan onnettomuuteen.

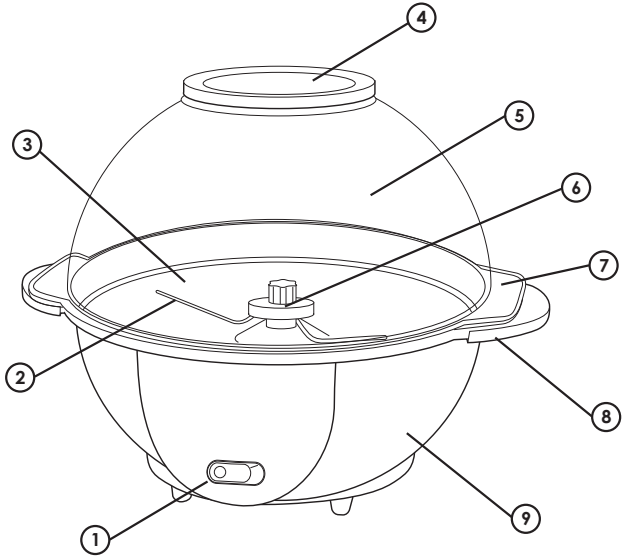
1. Turvallisuus

- **Varoitus!** Älä avaa laitteen koteloa! Kotelon sisällä on vaarallista jännitettä sisältäviä suojaamattomia komponentteja, jotka voivat aiheuttaa sähköiskun.
- Tuotteen saa korjata vain valtuutettu huoltoliike.
- Irrota pistoke verkkovirrasta laitteen käytön jälkeen. Vedä pistokkeesta, älä johdosta.
- Älä jätä laitetta vartioimatta, kun se on liitetty pistorasiaan.
- Älä sijoita popcornkonetta sellaiseen paikkaan, josta se voi tippua veteen tai muuhun nesteeseen.
- **Jos popcornkone on tipahtanut veteen, älä koske siihen ennen kuin olet irrottanut pistokkeen pistorasiasta.**
- Älä kosketa laitetta märin käsin.
- Älä anna lasten käyttää popcornkonetta ilman aikuisten valvontaa.
- Älä käytä laitetta jos johto, pistoke tai muu osa on vaurioitunut.
- Älä kanna laitetta virtajohdosta.
- Suojaa johto kuumilta tai teräviltä esineiltä.
- Tuote on tarkoitettu vain sisäkäyttöön.
- Aseta laite tasaiselle lämpöä kestäväälle alustalle. Varmista, ettei lähetyvillä ole helposti syttyviä materiaaleja, kuten verhoja, huonekaluja, lakanoita, paperia, kankaita tai puuta.
- Älä sijoita laitetta lämmönlähteen (kuten liesi, uuni tai kamiina) päälle tai sen läheisyyteen.
- Irrota pistoke verkkovirrasta ennen puhdistusta tai laitteen asennusta ja purkamista.
- Puhdista popcornkone säännöllisesti.
- Popcornkoneen pinta kuumenee käytön aikana. Älä siirrä konetta kun se on kuuma. Käytä grillikinnasta, kun kääntelet konetta popcornin valmistuksen jälkeen.
- Älä käytä muita kuin popcornkoneen mukana tulevia tarvikkeita.
- Popcornkonetta ei ole tarkoitettu ammattikäyttöön.
- Älä anna pyörittimen moottorin olla päällä, kun popcornien paukkuminen on loppunut.
- Varmista, ettei säiliössä ole vieraita esineitä, ennen kuin aloitat popcornien valmistuksen.

2. Tuotekuvaus

- Popcornkone, kapasiteetti 3 litraa. Popcornit valmistuvat 3–5 minuutissa.
- Läpinäkyvä kulho.
- Virtakytkimessä merkkivalo.
- Teho 750 W.

1. Virtakytkin
2. Pyöritin
3. Säiliö, tarttumaton pinta
4. Kansi
5. Kulho
6. Pyörittimen vetoakseli
7. Kulhon kahva
8. Kahva
9. Pohja



3. Ennen ensimmäistä käyttökertaa

1. Poista popcornkone pakkauksesta ja irrota pakkausmateriaali.
2. Pyyhi popcornkone sisältä tiskiaineeseen kostutetulla liinalla. Kuivaa kuivalla liinalla.
3. Pyyhi säiliön (3) tarttumaton pinta kuivalla liinalla.
4. Puhdista pyöritin seuraavalla tavalla: Ruuvaa keskimutteriä vastapäivään ja irrota pyöritin (2). Puhdista se liinalla. Aseta pyöritin takaisin paikalleen (varmistu, että se on oikealla kohdalla vetoakselin urassa) ja kiristä keskimutteri.
5. Popcornkone on valmis käytettäväksi.

Huom.! Ota huomioon, että popcornkoneen kahvat kuumenevat käytön aikana. Käytä grillikinnasta tai muuta suojaa, kun kosket koneeseen.

4. Popcornkoneen käyttäminen

1. Aseta popcornkone tasaiselle ja lämpöä kestäväälle alustalle.
2. Kaada astiaan (3) teelusikallinen kasvisöljyä ja enintään 70 g popcornia. Älä laita astiaan koskaan annettuja määriä enempää öljyä tai popcornia. Jaa popcornit tasaisesti tarttumattoman pinnan päälle.
3. Aseta kulho (5) päälle. Varmista, että kahvat (7 ja 8) ovat oikealla paikalla.
4. Irrota kansi (4).
5. Liitä pistoke pistorasiaan ja laita popcornkone päälle virtakytkimestä (1). Merkkivalo palaa, kun virtakytkin on päällä.
6. Sammuta popcornkone virtakytkimestä 3–5 minuutin kuluttua. Irrota pistoke pistorasiasta, kun paukkuminen on loppunut.
7. Aseta kansi (4) takaisin kulhoon (5). Pidä kiinni kahvoista ja käännä popcornkonetta niin, että popcornit menevät kulhoon. Lisää suolaa maun mukaan ja tarjoile!

Varoitus! Ota huomioon, että popcornkoneen alaosa kuumenee erittäin paljon käytön aikana, ja saattaa aiheuttaa palovammavaaran.

Huom.! Popcornkonetta ei ole tarkoitettu jatkuvaan käyttöön. Sitä saa käyttää 15 minuuttia kerrallaan, minkä jälkeen sen tulee olla sammutettuna noin 20 minuuttia. Näin se ehtii jäähtyä ennen seuraavaa käyttökertaa.

5. Puhdistus

- Irrota pistoke ja anna popcornkoneen jäähtyä kokonaan ennen puhdistusta.
- Pyyhi popcornkone kuivalla liinalla. Voit poistaa säiliön (3) tarttumattomasta pinnasta mahdolliset rasvatahrat liinalla, joka on kastettu kuumaan veteen ja tiskiaineeseen. Varmista, että popcornkone on täysin kuiva, ennen kuin asetat sen säilytykseen.
- Älä käytä voimakkaita puhdistusaineita tai liuottimia!
- Puhdista pyöritin seuraavalla tavalla: Ruuvaa keskimutteriä vastapäivään ja irrota pyöritin (2). Puhdista se liinalla. Aseta pyöritin takaisin paikalleen (varmista, että se on oikealla kohdalla vetoakselin urassa) ja kiristä keskimutteri.
- Älä kasta laitetta mihinkään nesteeseen. Pitkän käyttöajan jälkeen säiliön (3) tarttumaton pinta saattaa värjäytyä.
- Pyyhi pintaa liinalla, joka on kostutettu viinietikkaan tai mietoon sitruunahappoliuokseen. Pyyhi sitten pinta vedellä kostutetulla liinalla. Varmista, että popcornkone on täysin kuiva, ennen kuin asetat sen säilytykseen.

8. Vianetsintä

Ongelma	Syy	Ratkaisu
Laitteesta tulee savua käytön aikana.	Savu tulee yläosan kuumenevasta öljystä.	Normaalia, ei vikaa.
	Savu tulee kahvoista, koska kansi (4) on paikallaan.	Irrota kulhon (5) kansi (4) ennen laitteen käyttöä.
Popcorneista tulee palaneita.	Popcorneja on valmistettu liian kauan.	Vähennä kuumennusaikaa. Sammuuta lämpö aikaisemmin.
Popcornit eivät ole valmiita.	Popcorneja on valmistettu liian vähän aikaa.	Lisää kuumennusaikaa. Sammuta lämpö myöhemmin.
	Termostaatti saattaa olla lauennut. Merkkivalo palaa ja pyöritin pyörii. Termostaatti palautuu automaattisesti, kun popcornkone on jäähtynyt.	Popcornkonetta ei ole tarkoitettu jatkuvaan käyttöön, vaan sitä saa käyttää ainoastaan 15 minuuttia kerrallaan. Anna laitteen olla sammutettuna 20 minuuttia. Näin se saa jäähtyä ennen seuraavaa käyttökertaa.
	Ylikuumenemissuoja saattaa olla lauennut. Merkkivalo ei pala eikä pyöritin pyöri.	Popcornkoneessa on ylikuumenemissuoja, joka katkaisee virran, jos laite ylikuumentuu. Suojaa ei voi säätää, vaan ammattilaisen on vaihdettava se.
Pyöritin naarmuttaa säiliön pohjaa.	Pyöritin on asennettu väärin, tai se on päässyt taipumaan.	Ruuva keskimutteri irti, ja tarkista, että pyöritin on asennettu oikein. Taivuta pyöritin oikeaan muotoon tarvittaessa.
Merkkivalo ei pala eikä popcornkone lämpene.	Pistoke ei ehkä ole pistorasiassa.	Aseta pistoke pistorasiaan tai koita toista pistorasiaa.
Pyöritin ei pyöri, mutta merkkivalo palaa.	Pyöritin on asennettu väärin, tai se on päässyt taipumaan.	Ruuva keskimutteri irti, ja tarkista, että pyöritin on asennettu oikein. Taivuta pyöritin oikeaan muotoon tarvittaessa.

6. Kierrätys

Kierrätä tuote asianmukaisesti, kun poistat sen käytöstä. Ota yhteys kuntasi jäteneuvontaan, mikäli olet epävarma.

7. Tekniset tiedot

Nimellisjännite: 230 VAC, 50 Hz

Teho: 750 W



SVERIGE

KUNDTJÄNST Tel: 0247/445 00
 Fax: 0247/445 09
 E-post: kundtjanst@clasohlson.se

INTERNET www.clasohlson.se

BREV Clas Ohlson AB, 793 85 INSJÖN

NORGE

KUNDESENTER Tlf.: 23 21 40 00
 Faks: 23 21 40 80
 E-post: kundesenter@clasohlson.no

INTERNETT www.clasohlson.no

POST Clas Ohlson AS, Postboks 485 Sentrum, 0105 OSLO

SUOMI

ASIAKASPALVELU Puh: 020 111 2222
 Faksi: 020 111 2221
 Sähköposti: info@clasohlson.fi

INTERNET www.clasohlson.fi

OSOITE Clas Ohlson Oy, Yrjönkatu 23 A, 00100 HELSINKI

GREAT BRITAIN

 For consumer contact, please visit
 www.clasohlson.co.uk and click on
 customer service.

INTERNET www.clasohlson.co.uk