

# Handlebar Bag

Art.no. 34-8258

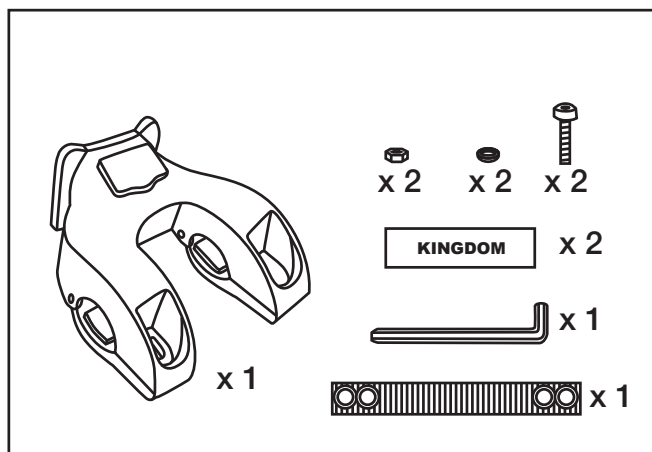
Please read the entire instruction manual before use and save it for future reference. We reserve the right for any errors in text or images and for making any necessary technical changes to this document. If you should have any questions concerning technical problems please contact our Customer Services.

## Safety

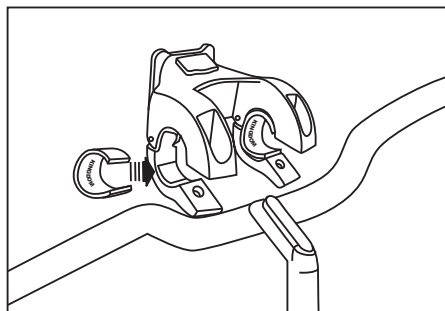
Remove the shoulder strap before attaching the bag to the bicycle. Never let children play with the product.

## Assembly

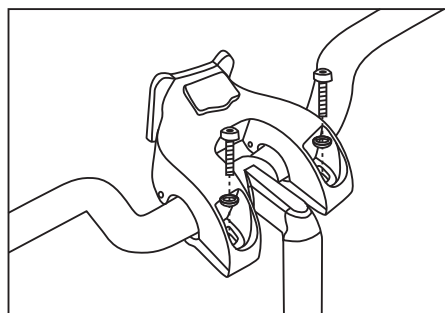
### Contents



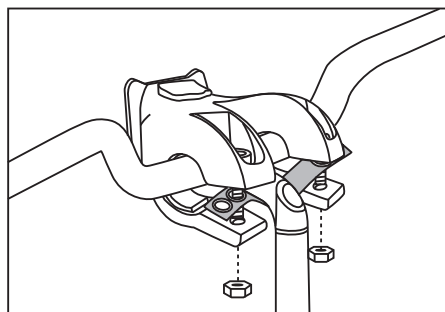
**Step 1.** Remove the bolts from the bracket. Open the clamps and insert a clamp liner into both clamps. Attach the bracket to the handlebars.



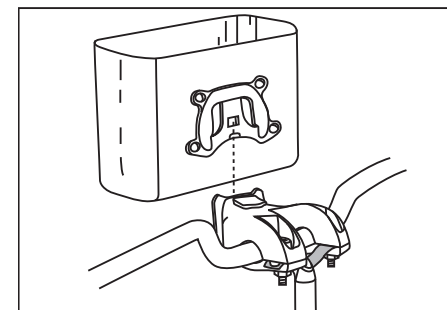
**Step 2.** Insert the bolts through the washers and holes on top of the clamps.



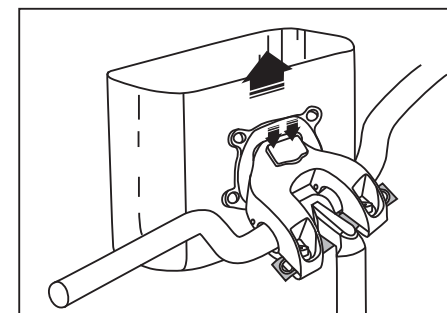
**Step 3.** Position the webbing strap so that the bolts pass through the strap holes and clamp holes and screw on the nuts. Make sure that the bracket is tight before hanging the bag on it.



**Step 4.** To attach the bag to the handlebars, slide the receiver plate of the bag down onto the bracket until you hear a click.



**Step 5.** To remove the bag, press and hold in the release button on top of the bracket and lift the bag up.



## Disposal

Follow local ordinances when disposing of this product. If you are unsure of how to dispose of this product, please contact your municipality.

# Cykelväska för styre

Art.nr 34-8258

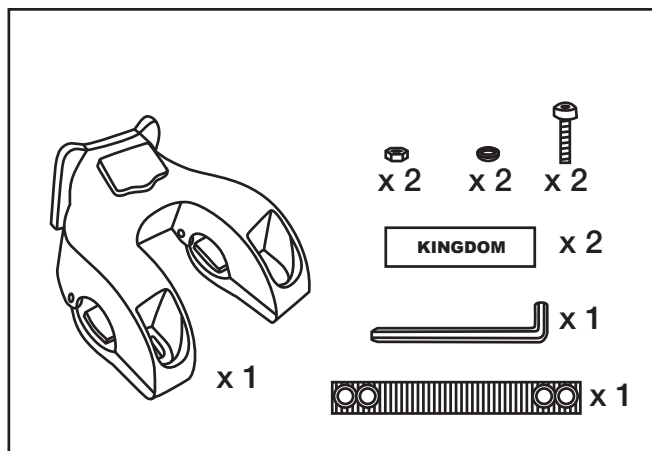
Läs igenom hela bruksanvisningen före användning och spara den sedan för framtida bruk. Vi reserverar oss för ev. text- och bildfel samt ändringar av tekniska data. Vid tekniska problem eller andra frågor, kontakta vår kundtjänst.

## Säkerhet

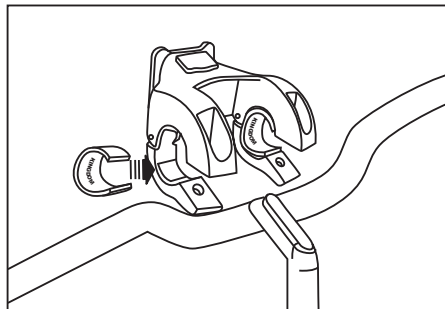
Ta bort axelremmen innan du placerar väskan på styret. Låt aldrig barn leka med produkten.

## Montering

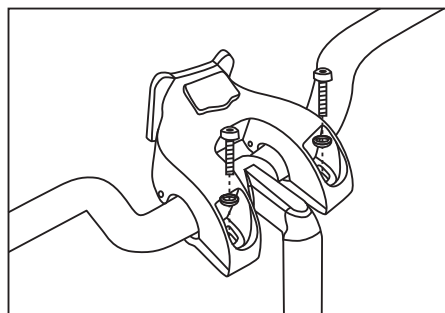
Innehåll



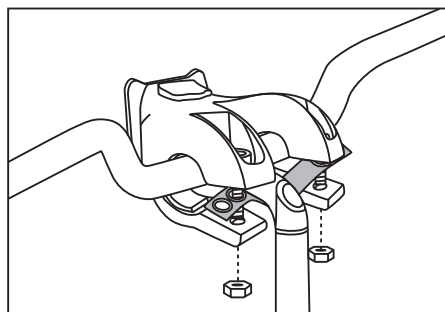
**Steg 1.** Ta bort skruvarna från hållaren. Öppna klämman och sätt två brickor på vardera sidan av klämman. Fäst hållaren på cykelstyret.



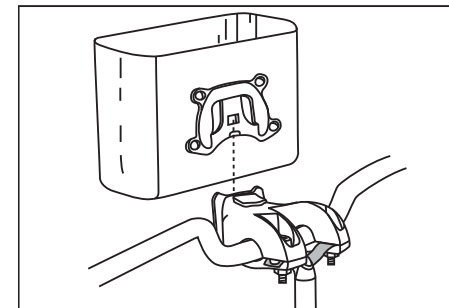
**Steg 2.** Sätt i skruvarna och brickorna genom hålen ovanpå klämman.



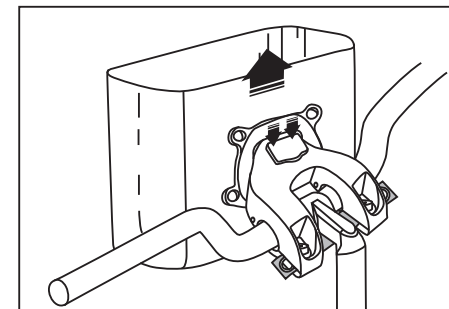
**Steg 3.** Placera remmen så att skruvarna passar i hålen och skruva åt muttrarna. Se till att hållaren är ordentligt festsatt innan användning.



**Steg 4.** För att fästa väskan på styret, passa in väskans fästplatta i hållaren och skjut väskan tills du hör ett klickljud.



**Steg 5.** För att ta bort väskan, tryck och håll ned spärren samtidigt som du för väskan uppåt.



## Avfallshantering

När du ska göra dig av med produkten ska detta ske enligt lokala föreskrifter. Är du osäker på hur du ska gå tillväga, kontakta din kommun.

# Sykkelveske for feste på styre

Art.nr. 34-8258

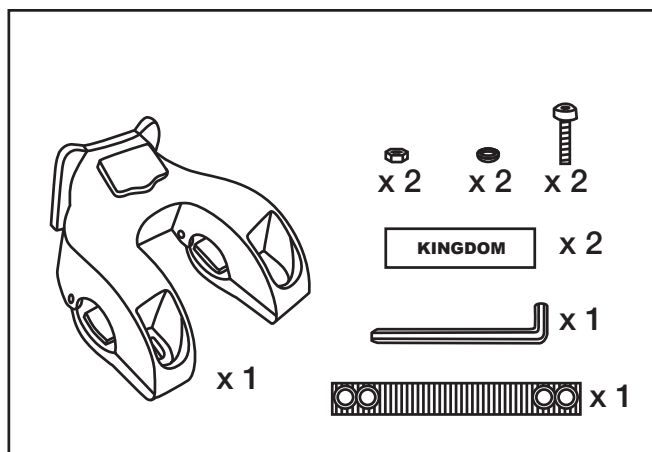
Les nøye igjennom hele bruksanvisningen og ta vare på den til senere bruk. Vi reserverer oss mot ev. tekst- og bildefeil, samt forandringer av tekniske data. Ved tekniske problemer eller andre spørsmål, ta kontakt med vårt kundesenter.

## Sikkerhet

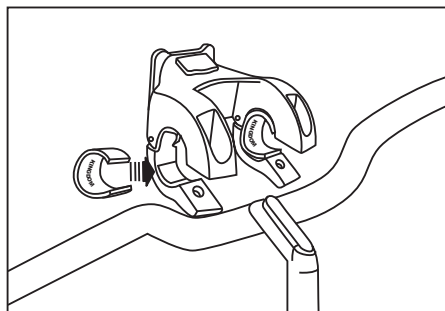
Fjern skulderreimene før vesken plasseres på styret. La aldri barn leke med produktet.

## Montering

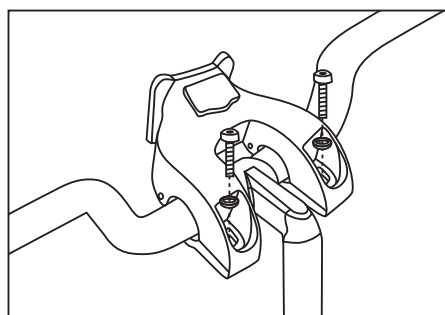
### Innhold



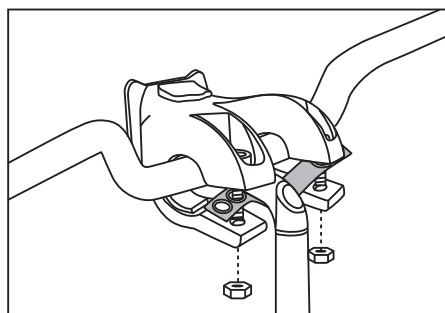
**Trinn 1.** Fjern skruene fra holderen, åpne klemmen og plasser to skiver på hver side av klemmen. Fest holderen på sykkelstyret.



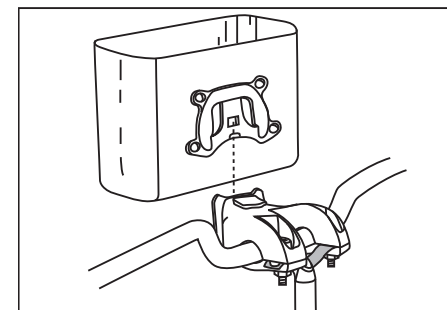
**Trinn 2.** Fest skruer og skiver i hullet over klemmen.



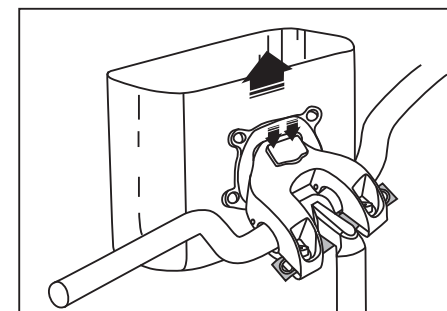
**Trinn 3.** Plasser remmen slik at skruene passer i hullet og skru til mutrene. Påse at holderen er godt festet før bruk.



**Trinn 4.** For å feste vesken på styret, anpasses veskens festeplate i holderen og vesken skyves til et klikk høres.



**Trinn 5.** For å ta av vesken igjen trykkes sperren inn og holdes inne samtidig som vesken presses oppover.



## Avfallshåndtering

Når produktet skal kasseres, må det skje i henhold til lokale forskrifter. Ved usikkerhet, ta kontakt med lokale myndigheter.

# Pyörälaukku ohjaustankoon

Tuotenro 34-8258

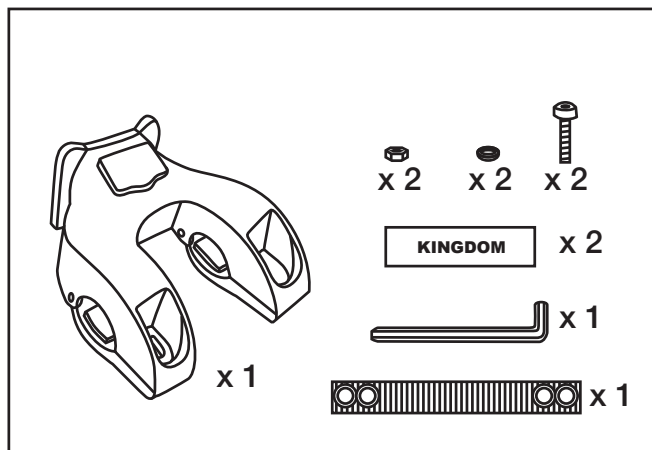
Lue käyttöohjeet ennen tuotteen käyttöönottoa. Säilytä käyttöohjeet tulevaa tarvetta varten. Pidätämme oikeuden teknisten tietojen muutoksiin. Emme vastaa mahdollisista teksti- tai kuvavirheistä. Jos laitteeseen tulee teknisiä ongelmia, ota yhteys myymälään tai asiakaspalveluun.

## Turvallisuus

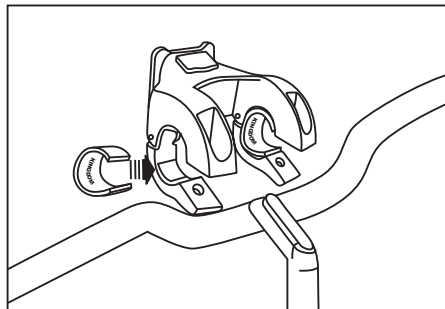
Poista olkaremmi ennen kuin kiinnität laukun ohjaustankoon. Älä anna lasten leikkiä tuotteella.

## Asennus

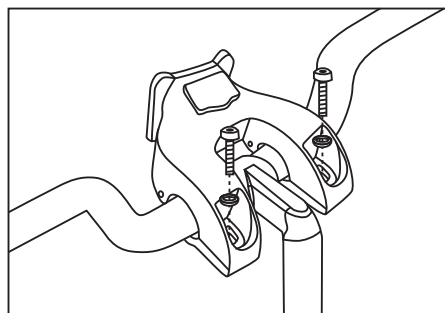
Sisältö



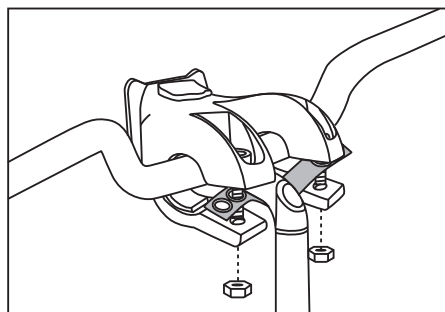
**Kohta 1.** Poista ruuvit kiinnikkeestä, avaa puristin ja aseta kaksi aluslaattaa puristimen molemmin puolin. Aseta kiinnike ohjaustankoon.



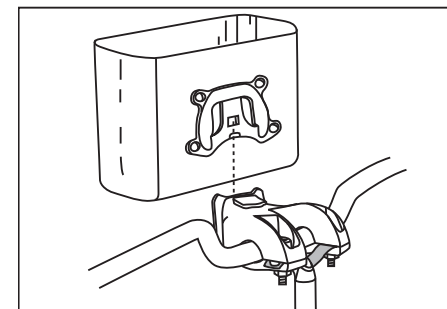
**Kohta 2.** Laita ruuvit ja aluslaatat puristimen yläpuolella oleviin reikiin.



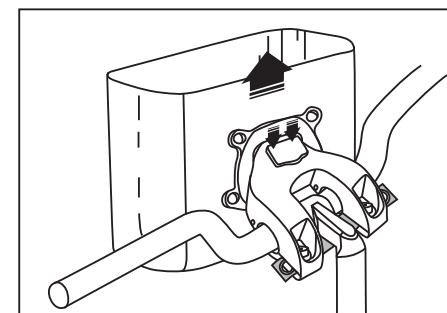
**Kohta 3.** Aseta remmi siten, että ruuvit osuvat reikiin. Kierrä mutterit kiinni. Varmista, että kiinnike on kunnolla kiinnitetty ennen käyttöönottoa.



**Kohta 4.** Kun kiinnität laukkuja ohjaustankoon, aseta laukun kiinnityslevy kiinnikkeeseen ja työnnä laukkuja, kunnes se napsahtaa paikoilleen.



**Kohta 5.** Kun haluat irrottaa laukun, paina säppeä samalla kun vedät laukkuja ylöspäin.



## Kierrätys

Kierrätä tuote asianmukaisesti, kun poistat sen käytöstä. Kysy tarkempia kierrätysohjeita kuntasi jäteneuvonnasta.