



6-man Tent

Tält, 6 personer

Telt, 6 personer

Teltta, 6 hengelle



Art.no.
34-8291

ENGLISH

SVENSKA

NORSK

SUOMI

Asaklitt, 6-man tent

Art.no. 34-8291

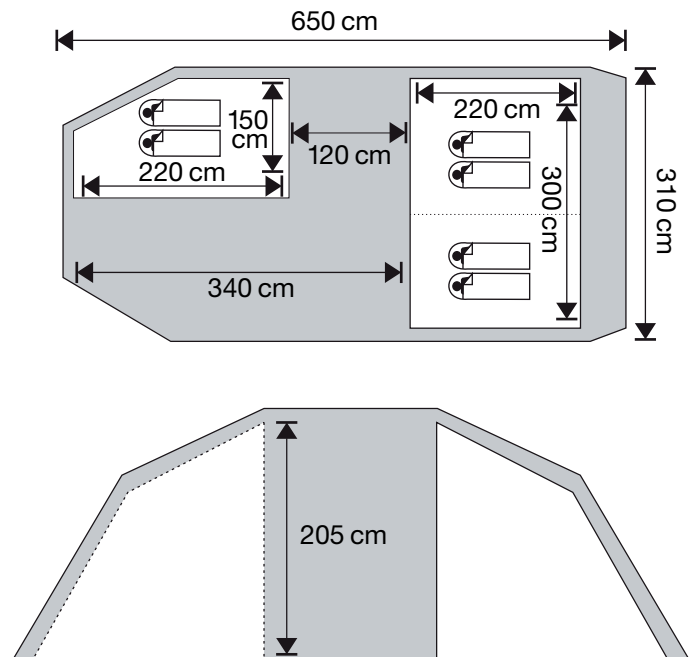
Please read the entire instruction manual before using the product and save it for future reference. We reserve the right for any errors in text or images and any necessary changes made to technical data. If you have any questions regarding technical problems please contact our Customer Services (see address on reverse).

Product Description

- Two sleeping quarters (alternatively one) standing height and room for sitting, eating or storage, etc. Suitable for six people.
- The inner tents can be removed giving more room when necessary.
- Openings are found at both ends. It is also possible to fold up an entire side.
- Robust steel tent pegs.

Contents

Contents	Quantity
Flysheet	1
Inner tent	2
Floor	1
Flexible tent poles	4
Steel tent poles	8
Pins	43
Tent carry case	1
Tent pole storage bag	1
Tent stakes storage bag	1

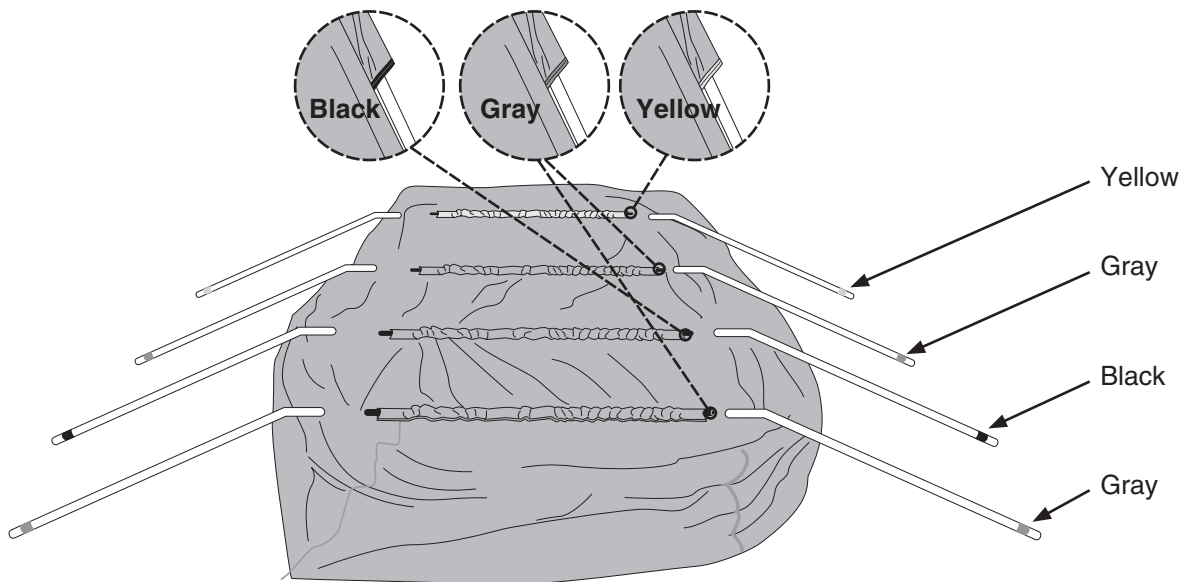


Useful Tips

- Try setting up the tent at home first in a well-lighted environment. This will make assembly faster and easier when it is time to use it for the first time.
- Setup is a lot easier with one or two assistants.
- Select a spot that is as level as possible and clear of sharp objects such as stumps, rocks, etc.
- Avoid setting up the tent in low lying terrain which risks being flooded by rain.
- Choose a location which has morning shade. This will allow you to sleep more comfortably since tents get very warm in direct sunlight!

Setting up the outer tent

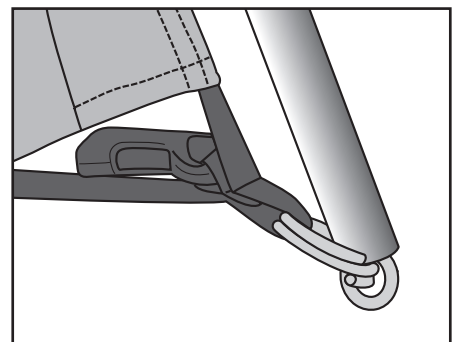
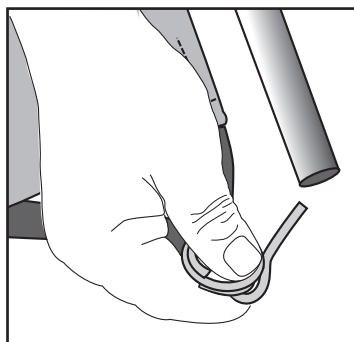
1. Remove all parts from the storage bags and lay the outer tent on the ground with the outside facing upwards.
2. Fold out the tent poles and press them together. N.B. The steel tent poles have different lengths.
3. Thread the black flexible tent poles through the outer tent's sleeves so that there is an equal amount of the tent pole exposed on both sides.



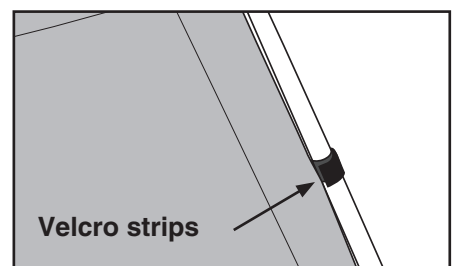
4. Press the steel tent poles onto the black flexible tent poles in the sleeves to make a complete arc. The flexible poles are colour coded to match the sleeve ends (a yellow, a black and two grey poles). Start with the tent poles at one of the ends. Repeat the same procedure with the other poles.
5. The outer tent is equipped with locking pins below the pole sleeves at floor level. Insert a locking pin into one end of the pole. Repeat the procedure for the other end. (This process can be made easier if you have someone hold onto the other end). Repeat the same procedure with the other poles.

Caution!

Consider that the frames have big power when they are bent; be careful when inserting the lock pin.

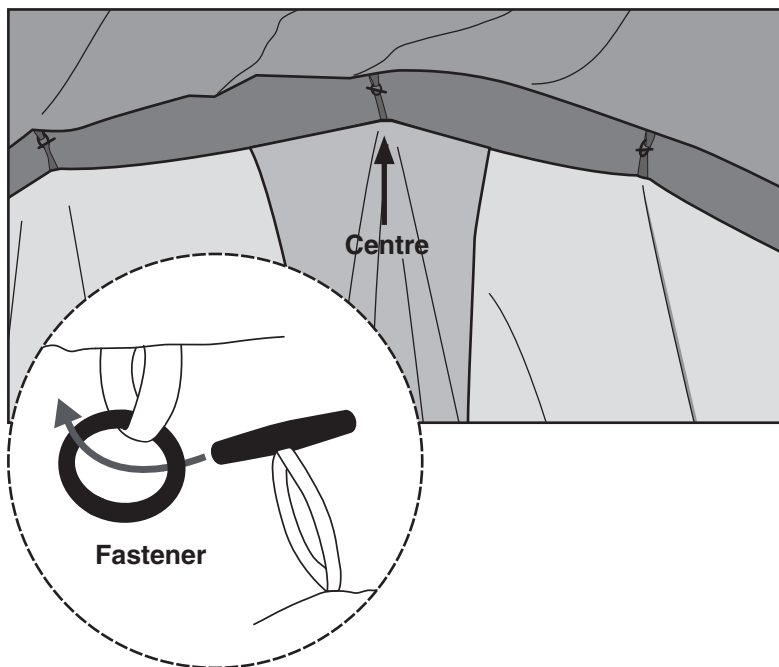


6. Anchor one of the tent's sides into the ground with a tent stake. Then stretch the other side of the tent and anchor it with a tent stake.
7. The outer tent should now be stretched out by the tent poles. Adjust the tent poles and the tent stakes positioning until the tent looks stable. Secure the tent poles with the velcro strips found on the outer tent.



Fastening the inner tents

8. The large inner tent is fastened to the rear section (which has yellow sleeve ends) of the tent and the smaller inner tent is fastened to the front section.
9. Mount the inner tents to the outer tent with the fasteners (18 for the larger inner tent and 4 for the smaller inner tent). The fastener assemblies have two colours, yellow and black (each fastener assembly consists of a hook and a ring. The fastener is attached to the inner tent and the ring is attached to the outer tent.)

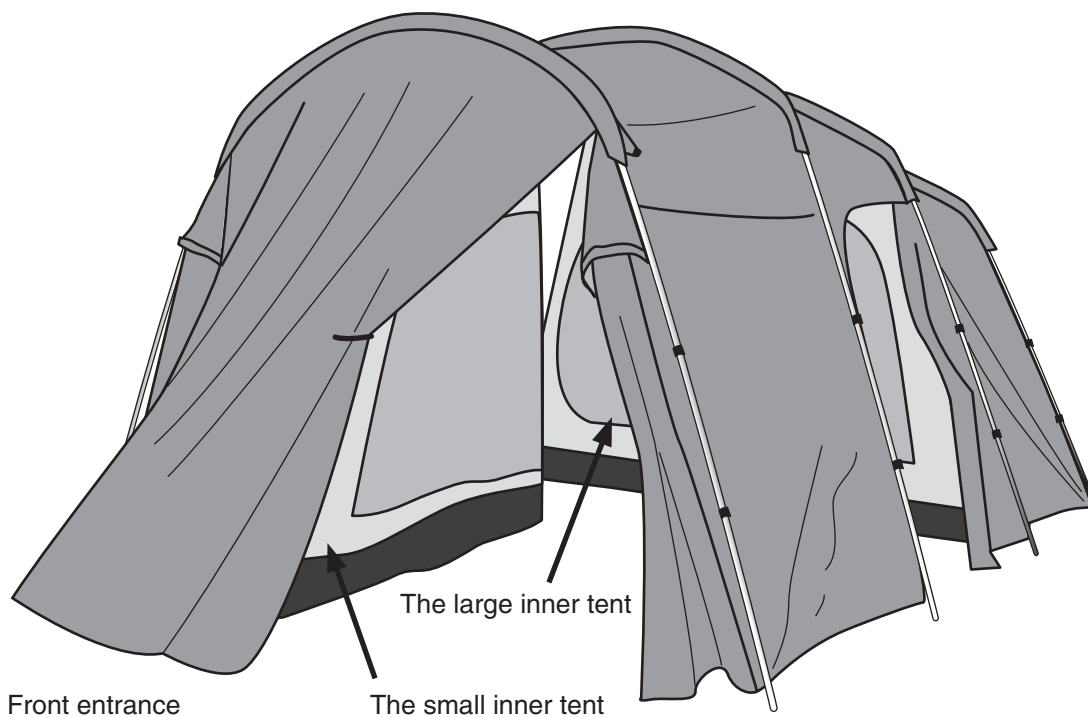
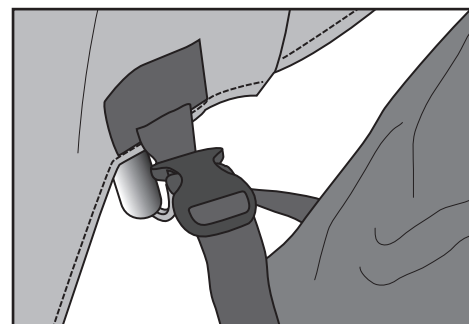


The larger inner tent back section with black fasteners.

Tip:

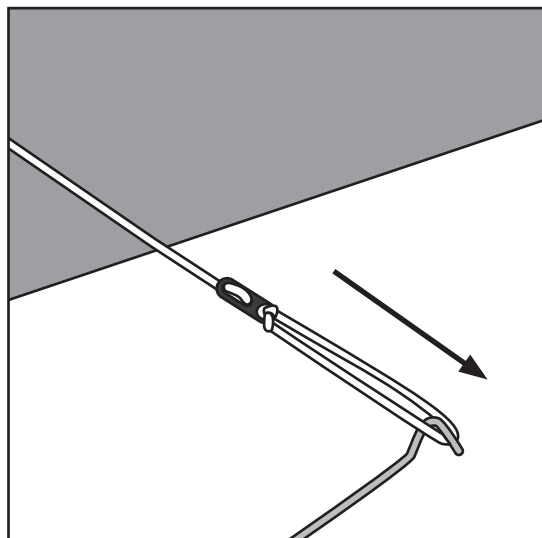
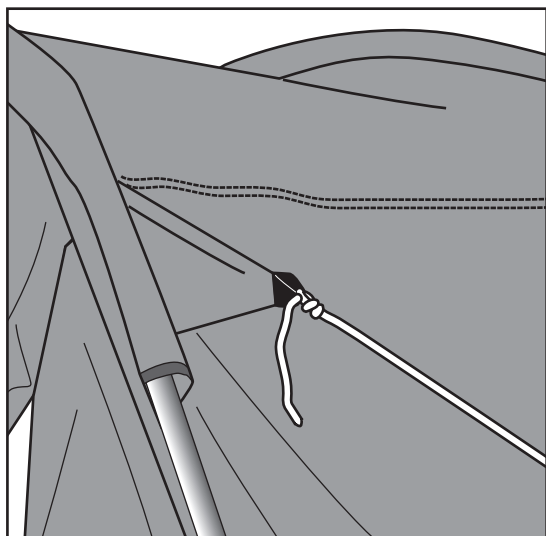
Start with the fasteners in the centre (the fifth of nine) when mounting the larger inner tent.

10. Fasten the ground sheet to the outer tent by pressing together the snap buckles at the bottom of the outer tent. Reposition the tent stakes to help with the adjustments if needed.



Anchoring the tent

11. Anchor the outer tent securely by tying the guy lines to the tent, secure them to the ground with the tent stakes, and tighten the line. Make sure that the flysheet is completely stretched out and does not collect water.



10. Lay out the outer tents' floor and attach it with the tent stakes.



Fully erected tent.

Safety

- Try to avoid cooking or use of open flames inside the tent.
- Be very careful if you absolutely must use candles or other open flame sources inside the tent. Remember that when camping stoves and similar products can cause fire and catch the tent, sleeping bags, and other flammable objects on fire.

Disposal

Follow local ordinances when disposing of this product. If you are unsure of how to dispose of this product, please contact your municipality.

Specifications

Material:	Weather resistant polyester outer tent (2000 mm HH). Ventilated inner tents and waterproof ground sheet. Taped seams.
Capacity:	6 people
Internal height:	200 cm
Weight:	19.6 kg

Tält Asaklitt, 6 personer

Art.nr 34-8291

Läs igenom hela bruksanvisningen före användning och spara den sedan för framtida bruk. Vi reserverar oss för ev. text- och bildfel samt ändringar av tekniska data. Vid tekniska problem eller andra frågor, kontakta vår kundtjänst (se adressuppgifter på baksidan).

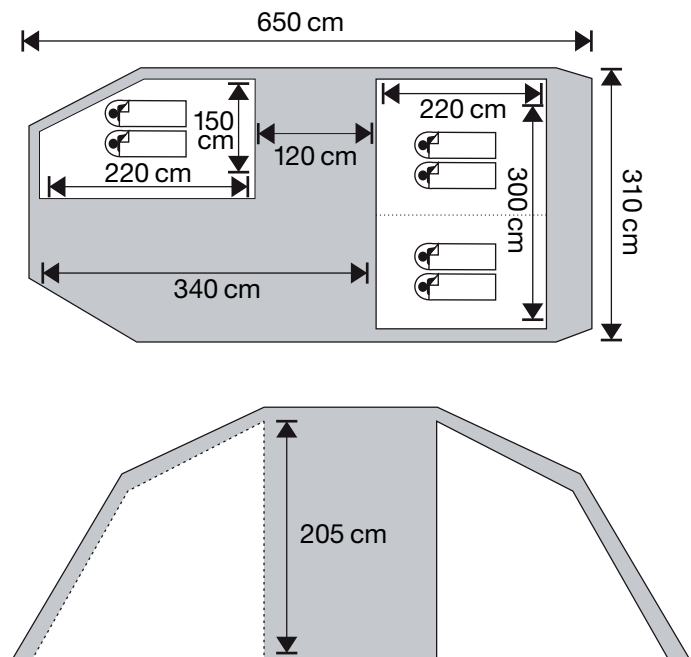
SVENSKA

Produktbeskrivning

- Två separata sovavdelningar (alternativt en) med ståhöjd samt utrymme för att sitta och äta eller förvara utrustning etc. Avsett för 6 personer.
- Innertälten kan tas ner så att yttertältet kan användas separat vid behov av större plats under tak.
- Öppning på båda långsidorna, det går också att fälla upp en hel kortsida.
- Kraftiga tältpinnar av stål.

Förpackningen innehåller

Innehåll	Antal
Yttertält	1
Innertält	2
Golv	1
Tältstänger, böjliga	4
Tältstänger, stål	8
Markpinnar	43
Påse för tält	1
Påse för tältstänger	1
Påse för markpinnar	1

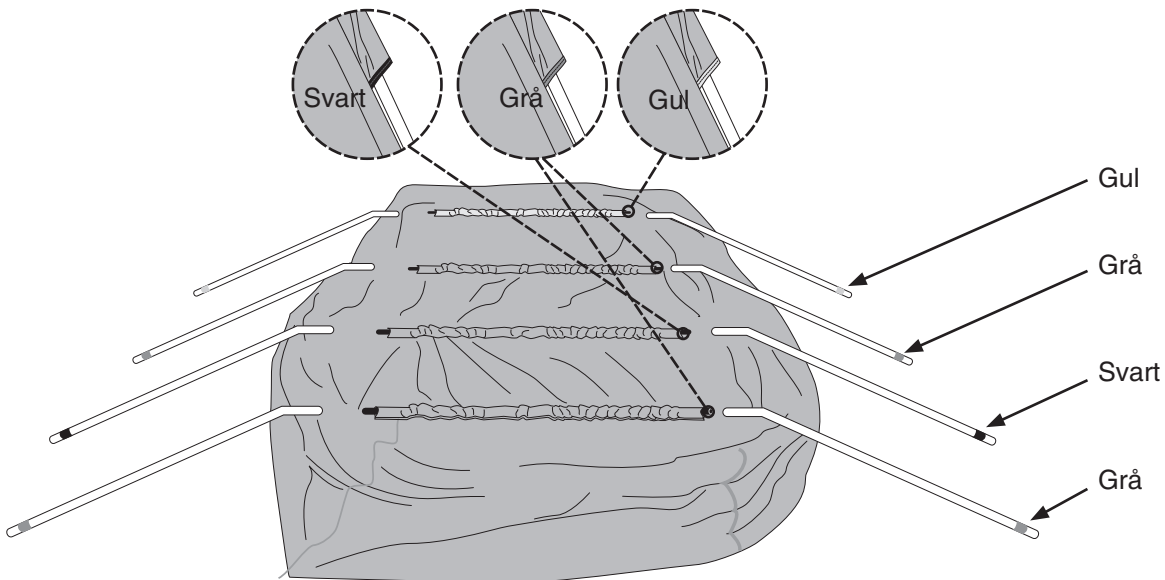


Användningstips

- Prova att sätta upp tältet en gång hemma i lugn och ro och med god belysning, så går det mycket lättare och snabbare när det ska användas för första gången.
- Uppsättningen går mycket lättare om du tar en eller två personer till hjälp.
- Välj en bra tältplats som är så plan som möjligt och fri från vassa föremål som stubbar, stenar etc.
- Undvik att sätta upp tältet på platser som ligger lågt och därmed riskerar att bli vattenfyllda vid häftigt regn.
- Välj gärna en tältplats som ligger i skuggan på morgonen så får du sova längre om det blir soligt och varmt, tält kan bli mycket varma i direkt solljus!

Sätt upp yttertältet

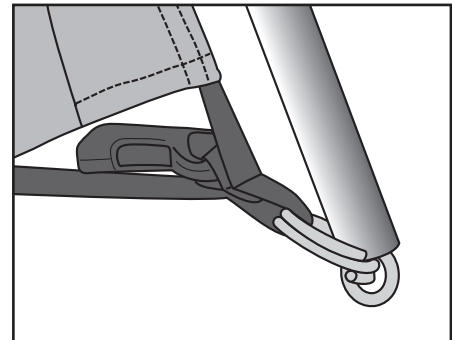
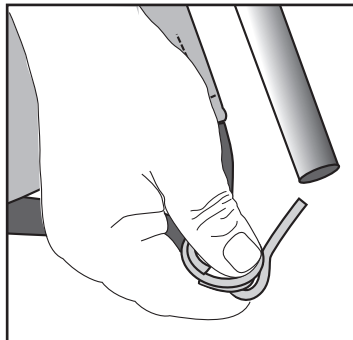
1. Ta ur alla delar ur förvaringspåsen och lägg ut yttertältet på marken med yttersidan uppåt.
2. Vik ut tältstängerna och tryck ihop dem. **Obs!** Tältstängerna av stål har olika längd.
3. Trä de svarta böjliga tältstängerna igenom yttertältets kanaler så att lika mycket av stängens syns utanför på varje sida av kanalen.



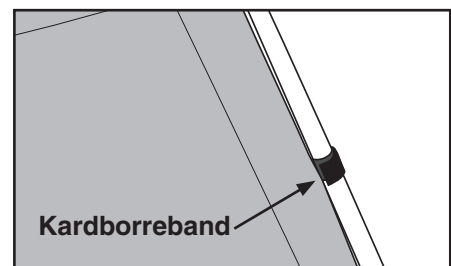
4. Sätt ihop tältstängerna av stål med de svarta stängerna som finns i kanalerna till en komplett tältbåge. Färgmärkningen på stängerna ska vara lika som den fastsydda färgmärkningen på kanalernas båda ändar (en gul, en svart samt två grå bågar). Börja med någon av tältbågarna som är närmast en kortsida. Fortsätt på samma sätt med de övriga bågarna.
5. Yttertältet har låspinnen nedanför bågarnas kanaler, tryck in en låspinne i änden på en av bågarna. Gå sedan runt tältet (eller ta helst någon till hjälp för att hålla i) och sätt i låspinnen på andra sidan av bågen. Fortsätt på samma sätt med de övriga bågarna.

Varning!

Tänk på att tältbågarna har stor kraft när de är böjda - var försiktig när du sätter i låspinnen.

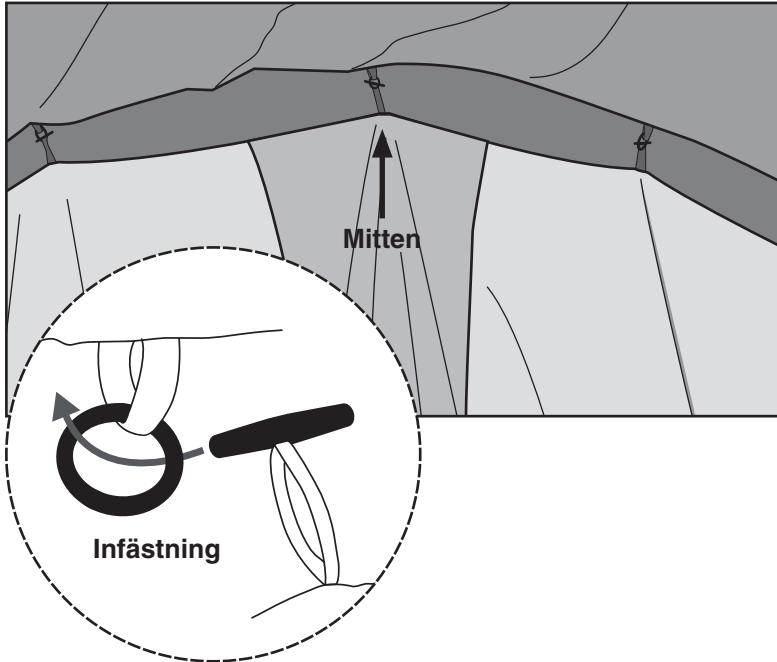


6. Förankra en av tältets kortsidor i marken med markpinnarna. Sträck sedan ut tältet åt andra hållet och förankra också den kortsidan med markpinnar.
7. Yttertältet är nu utspänt av tältbågarna. Rätta till bågarna och markpinnarnas placering vid behov så att tältet ser bra ut. Sätt fast tältstängerna med kardborrebanden som finns på yttertältet.



Sätt fast innertältet

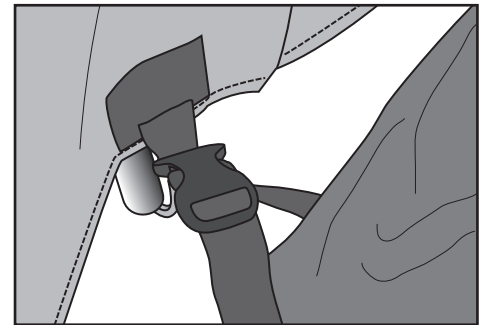
8. Det stora innertältet fästs i yttertältets bakre del (som har gul markering vid kanalens ändrar), och det mindre innertältet fästs i den främre delen.
9. Sätt ihop de båda innertälten i yttertältet med infästningarna (18 st. för stora innertältet och 4 st. för det lilla innertältet). Infästningarna har två olika färger, gula och svarta. Varje infästning består av en hake och en ring, en del på innertältet och en motsvarande del på yttertält.



Det stora innertältets baksida med svarta infästningar.

Tips!

Börja med infästningen i mitten (den 5: e av 9) när du sätter fast det stora innertältet.



10. Fäst golvet i yttertältet genom att trycka ihop de spännen som finns på golvet och längst ner på yttertältet. Använd också markpinnarna vid behov.

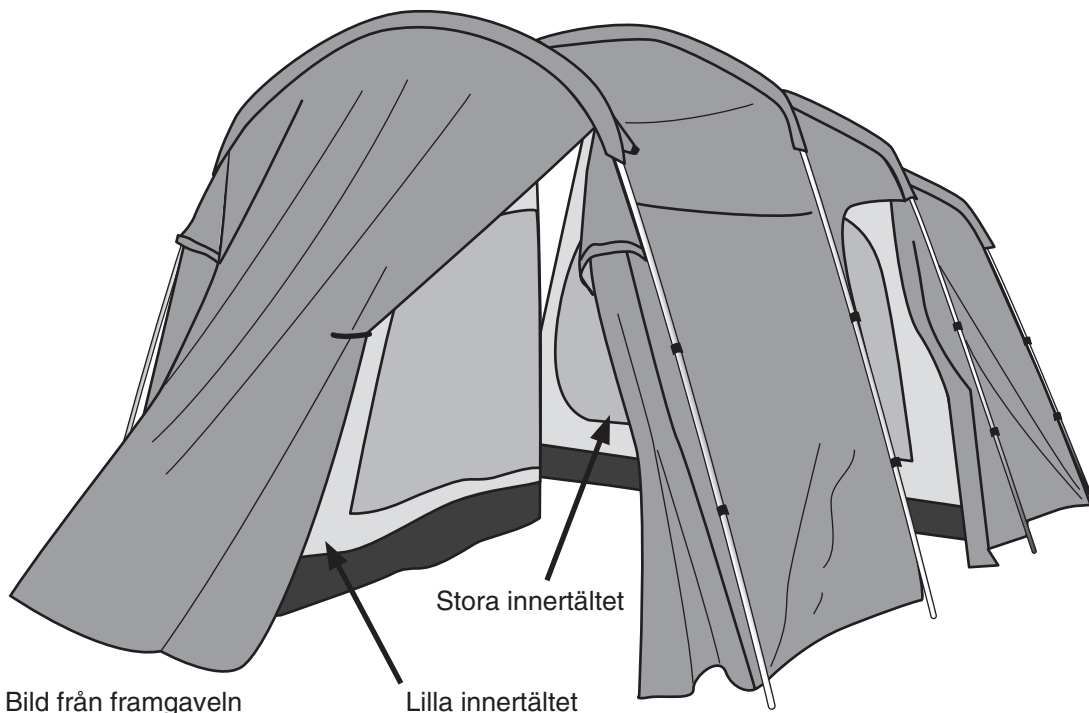


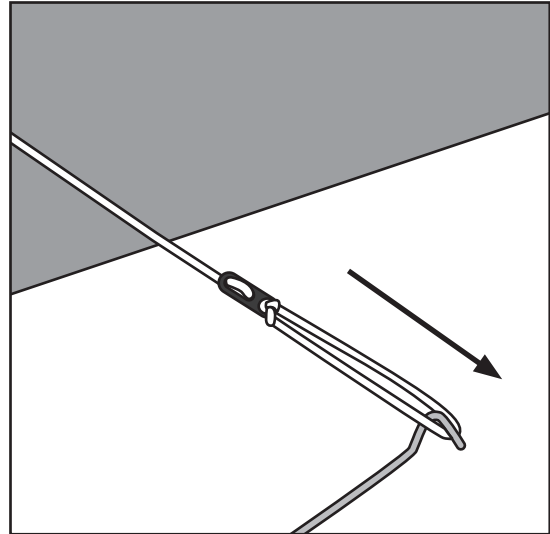
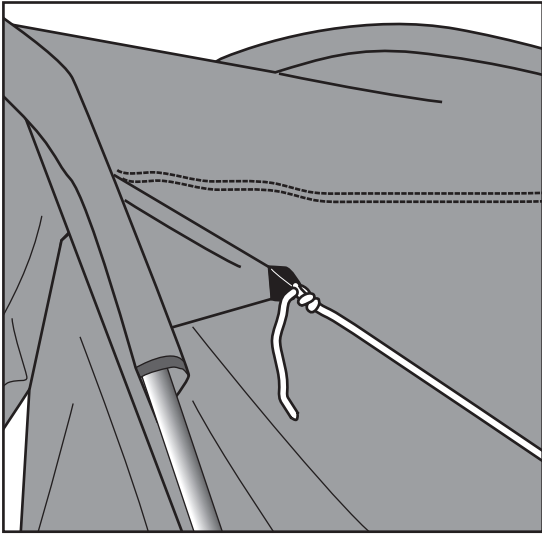
Bild från framgaveln

Lilla innertältet

Stora innertältet

Förankra tältet

11. Förankra yttertältet ytterligare genom att knyta fast staglinorna och fästa dem i marken med markpinnarna och sträck sedan linorna. Se till att yttertältet blir helt utsträckt så att regnvatten inte samlas i något veck.



12. Läg ut yttertältets golv och spänn fast det med markpinnar.



Tältet uppsatt.

Säkerhet

- Försök att undvika matlagning eller annan användning av öppen låga inne i tältet.
- Var mycket försiktig om du trots allt använder stearinljus eller annan öppen låga inne i tältet. Tänk på att stormkök och liknande produkter kan flamma upp och sätta eld på tält, sovsäckar och andra lättantändliga föremål.

Avfallshantering

När du ska göra dig av med produkten ska detta ske enligt lokala föreskrifter. Är du osäker på hur du ska gå tillväga, kontakta din kommun.

Specifikationer

Material:	Väderbeständigt yttertält i polyester (2000 mm vattenpelare), ventilerande innertält och vattentätt golv. Tejpade sömmar.
Antal personer:	6 st.
Höjd invändigt:	200 cm
Vikt:	19,6 kg

Telt Asaklitt, 6 personer

Art.nr. 34-8291

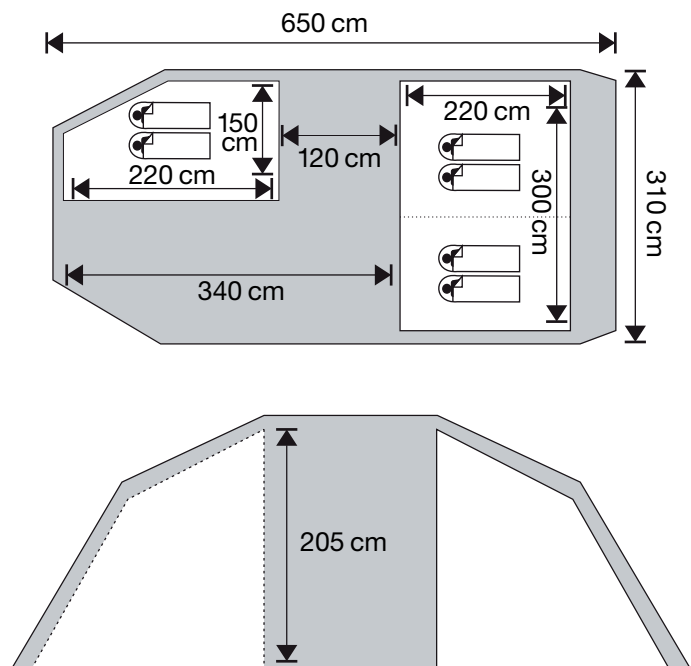
Les igjennom bruksanvisningen grundig før bruk av produktet, og ta vare på den for ev. framtidig bruk. Vi reserverer oss mot ev. tekst- og bildefeil, samt forandringer av tekniske data. Ved tekniske problemer eller andre spørsmål, ta kontakt med vårt kundesenter. (Se opplysninger om kundesenteret her i denne bruksanvisningen).

Produktbeskrivelse

- To separate soveavdelinger (alternativt en), samt plass til å oppholde seg eller oppbevare oppakning etc. Beregnet for 6 personer.
- De innvendige teltene kan tas fjernes slik at ytterteltet kan brukes separat, når det er behov for større plass.
- Åpning på begge langsidene. Man kan også felle opp en hel kortsidde.
- Kraftige teltplugger av stål.

Forpakningen inneholder

Innhold	Antall
Utvendig telt	1
Innvendig telt	2
Gulv	1
Teltstenger, bevegelige	4
Teltstenger, stål	8
Teltplugger	43
Pose for telt	1
Pose for teltstenger	1
Pose for markplugger	1

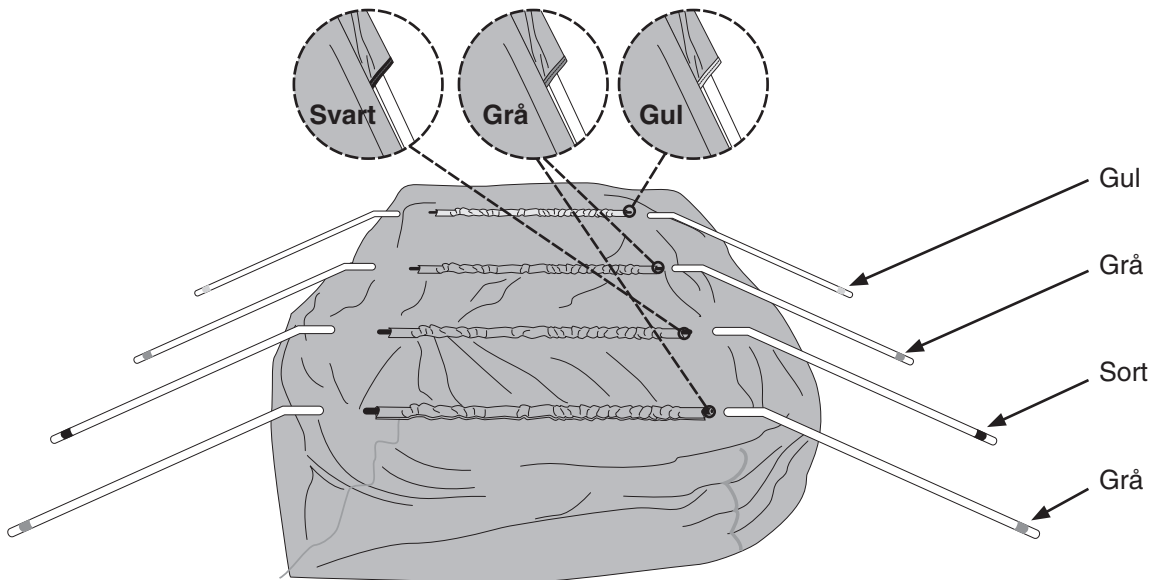


Brukertips

- Vi anbefaler at du slår opp teltet en gang hjemme i fred og ro, og med god belysning. Da er det mye enklere og raskere å slå det opp første gang det skal brukes.
- Det enkleste er hvis man er flere om å sette opp teltet.
- Velg en telt plass som er så plan som mulig og som er fri for vasse gjenstander stubber, steiner etc.
- Unngå plasser som ligger lavt slik at vannet samler seg der ved heftig regn.
- Velg gjerne en telt plass som ligger i skyggen om morgenen, slik at du får sove lengre. Det blir meget varmt inne i telt som står i direkte sollys!

Sette opp yttertelt

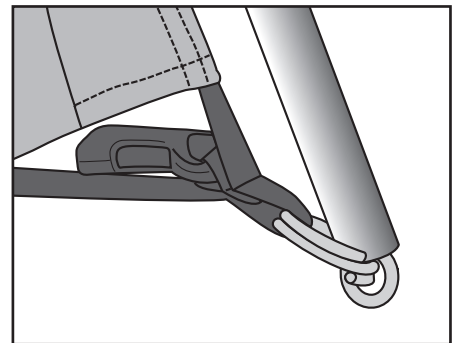
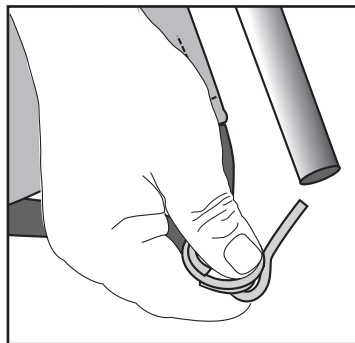
1. Ta alle delene ut av oppbevaringsposen. Legg ytterteltet ut på bakken med yttersiden oppover.
2. Ta ut teltstengene og trykk dem sammen. Obs! Teltstengene av stål har forskjellige lengder.
3. Tre de svarte bevegelige stengene gjennom ytterteltets kanaler, slik at like mye av stangen syns utenfor på hver side av kanalen.



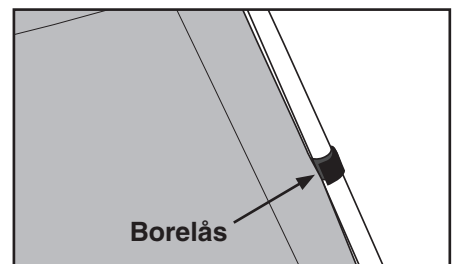
4. Sett sammen teltstengene av stål med de svarte stengene, som er i kanalen, til en komplett teltbue. Fargemerkingen på stengene skal stemme overens med den fastsydde merkingen i begge endene av kanalen (en gul, en svart og to grå buer). Start med en av buene som er nærmest en av kortsidene. Fortsett på samme måte med de øvrige buene.
5. Ytterteltet har låsepinner nedenfor buenes kanaler. Trykk inn en låsepinne i endene på buene på den ene siden av teltet og gå deretter rundt teltet og gjør det samme på den andre siden. Her er det smart å være to, slik at den ene kan holde den første enden på plass mens den andre går rundt og fester den andre. Fortsett på samme måte med de øvrige buene.

Advarsel!

Husk at teltbuene har stor kraft når de er bøyd. Vær forsiktig når du setter i låsepinnene.

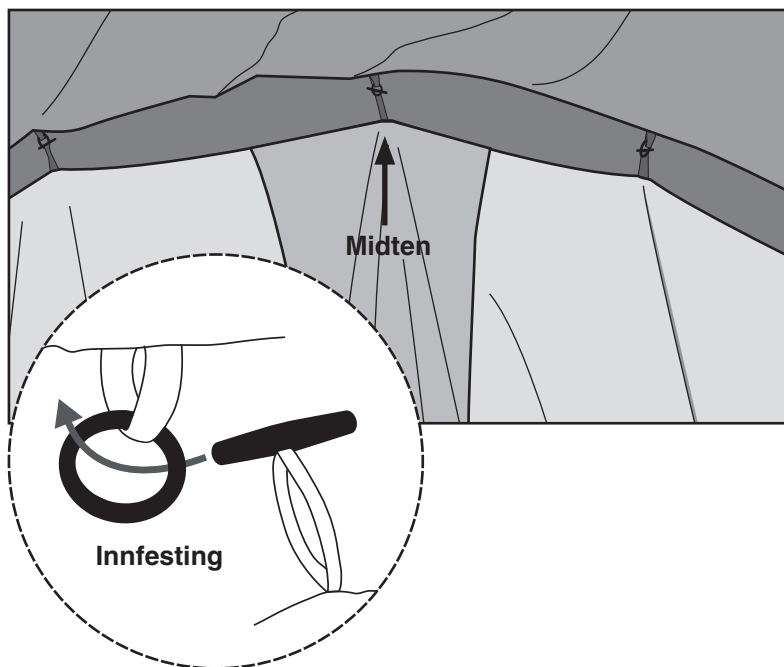


6. Den ene av teltets kortsider forankres til bakken med teltpluggene. Strekk deretter ut teltet til den andre siden og forankre også denne med plugger til bakken.
7. Ytterteltet er nå spent opp med teltbuene. Rett til buene og teltpluggenes plassering ved behov. Fest teltstengene med borelåsen som er i ytterteltet.



Sett opp innerteltene

8. Det største innerteltet festes i teltets bakre del (den enden som har gul markering ved kanalens ender) og det minste festes i ytterteltets fremre del.
9. Fest begge innerteltene i ytterteltet med innfestingene (18 stk. for det store teltet og 4 stk. for det lille innerteltet). Innfestningene har to forskjellige farger, gule og sorte (hver innfestning består av en hake og en ring, en del på innertelt og en tilsvarende del på yttertelt).

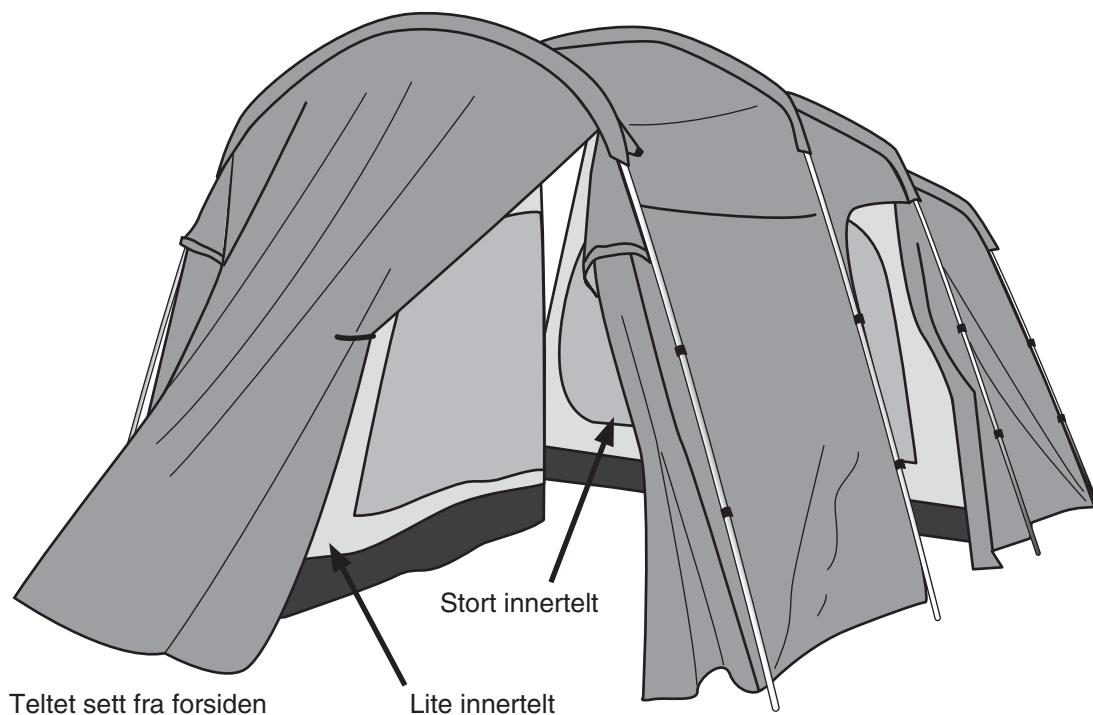
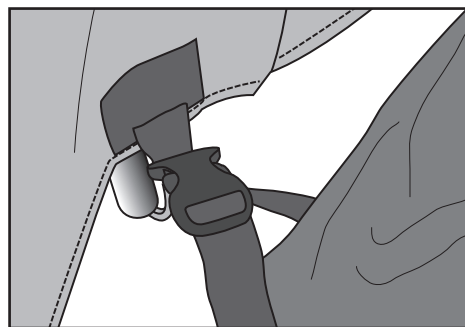


Det store innerteltets bakside med sorte innfestninger.

Tips!

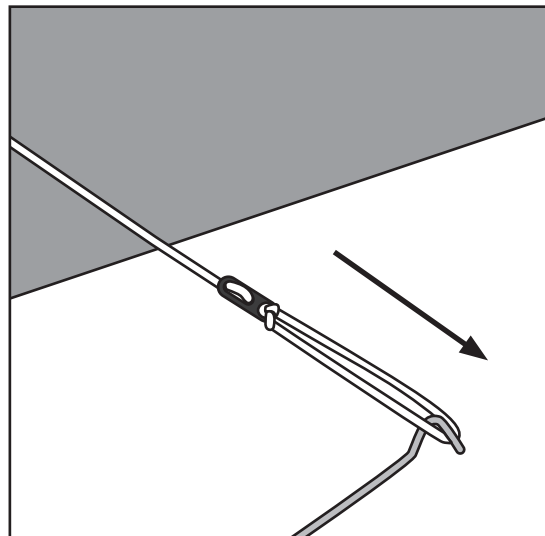
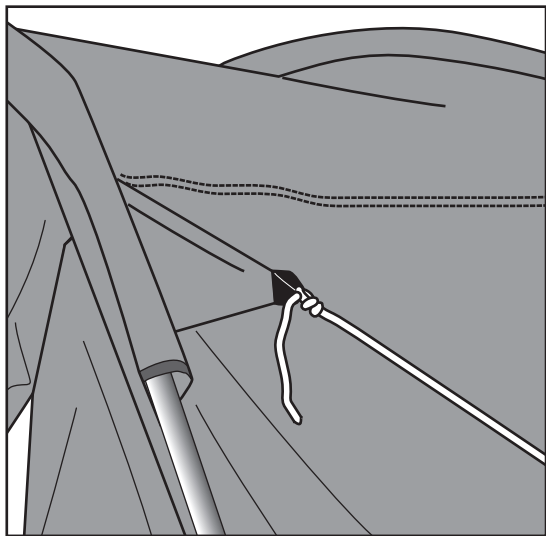
Start med innfestingen i midten (den 5. av 9) når du fester det store innerteltet.

10. Fest gulvet i ytterteltet ved å trykke sammen spennene som er på gulvet og lengst nede på ytterteltet. Bruk også teltplugger ved behov.



Forankre teltet

11. Ytterteltet forankres ytterligere ved å knyte fast bardunene og å feste dem i bakken med plugger. Stram så til bardunene. Påse at ytterteltet blir godt strammet slik at ikke regnvann samler seg i fordypninger.



12. Legg gulvet på plass i ytterteltet og spenn det fast med plugger.



Teltet ferdig oppsatt.

Sikkerhet

- Unngå matlaging og annen bruk av åpen flamme inne i teltet.
- Vær veldig forsiktig med bruk av stearinlys eller annen åpen flamme inne i teltet. Husk at stormkjøkken og andre liknende produkter kan flamme opp og sette fyr på teltet, soveposer og annet brennbart materiale.

Avfallshåndtering

Når du skal kvitte deg med produktet, skal dette skje i henhold til lokale forskrifter. Er du usikker på hvordan du går fram, ta kontakt med lokale myndigheter.

Spesifikasjoner

Materiale:	Værbestandig yttertelt i Polyester (2000 mm vannsøyle), ventilert innertelt og vanntett gulv. Teipede sømmer.
Kapasitet:	6 personer
Høyde innvendig:	200 cm
Vekt:	19,6 kg

Teltha Asaklitt, 6 hengelle

Tuotenumero 34-8291

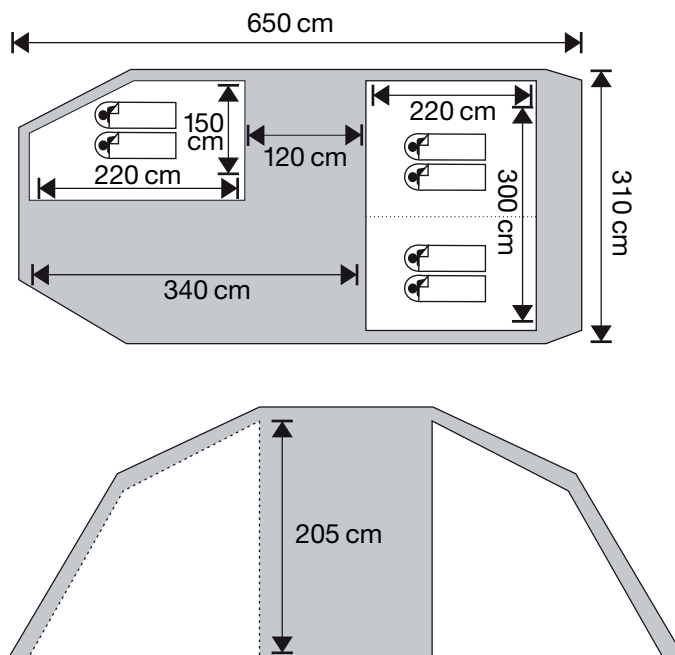
Lue käyttöohjeet ennen tuotteen käyttöönottoa. Säilytä käyttöohjeet tulevaa tarvetta varten. Pidätämme oikeuden teknisten tietojen muutoksiin. Emme vastaa mahdollisista teksti- tai kuvavirheistä. Jos laitteeseen tulee teknisiä ongelmia, ota yhteys myymälään tai asiakaspalveluun (yhteystiedot käyttöohjeen lopussa).

Tuotekuvaus

- Kaksi (vaihtoehtoisesti yksi) erillistä korkeaa makuutilaa sekä tila, jossa voi istua tai jota voi käyttää säilytystilana. 6 hengelle.
- Ulkotelttaa voi käyttää myös ilman sisätelttää, jolloin teltha on tilavampi ja korkeampi.
- Pitkät sivut ovat avoimet ja myös yhden päädyn voi avata.
- Kestävät telttakepit teräksestä.

Pakkauksen sisältö

Sisältö	Määrä
Ulkotelttä	1
Sisätelttä	2
Lattia	1
Telttakepit, taipuisat	4
Telttakepit, terästä	8
Maapiikit	43
Telttapussi	1
Pussi telttakepeille	1
Pussi maapiikeille	1

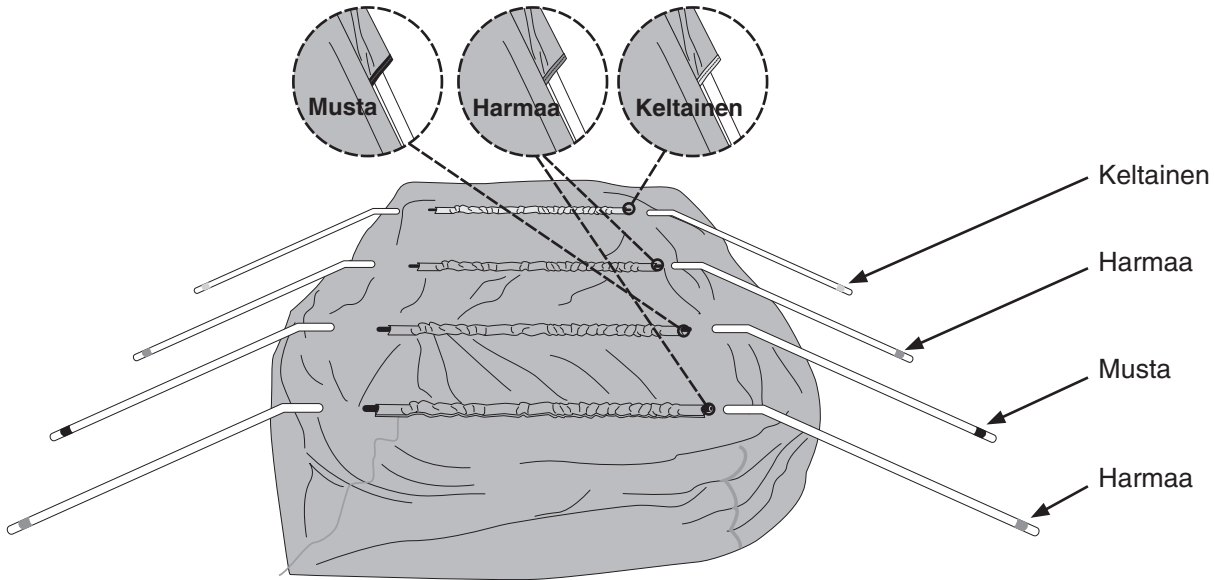


Käyttövinkkejä

- Harjoittele kerran teltan pystyttämistä kotona hyvässä valaistuksessa, niin pystyttäminen sujuu paljon helpommin silloin, kun käytät telttää ulkona ensimmäistä kertaa.
- Teltan pystyttäminen sujuu helpommin kahdelta henkilöltä.
- Valitse teltalle pystytyspaikka, joka on mahdollisimman tasainen ja jossa ei ole teräviä esineitä, kuten kiviä tai kantoja.
- Vältä pystyttämästä telttää alaville paikoille, joihin saattaa kerääntyä vettä kovalla sateella.
- Kannattaa myös valita sellainen paikka, joka on varjossa aamulla, niin saat nukkua pidempään. Aamuauringon säteet saattavat lämmittää teltan hyvin kuumaksi!

Ulkoteltan pystyttäminen

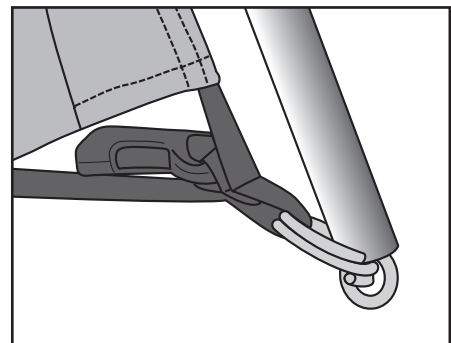
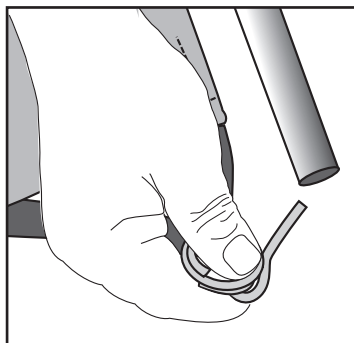
1. Poista kaikki osat säilytuspussista ja laita ulkoteltoa maahan ulkopuoli ylöspäin.
2. Taita telttakepit auki ja paina ne yhteen. **Huom.!** Teräskepit ovat eripituisia.
3. Pujota mustat taipuisat telttakepit ulkoteltan kanaviin siten, että kepit tulevat yhtä paljon ulos kanavista joka puolelta.



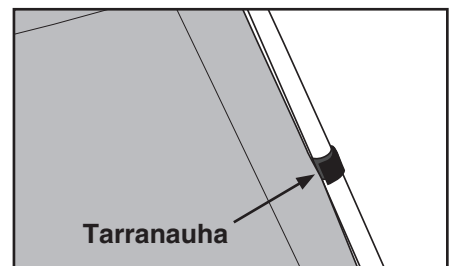
4. Laita teräskepit yhteen kanavissa olevien mustien tankojen kanssa, jolloin ne muodostavat telttakaaret. Tankojen värimerkintöjen tulee vastata kanavien päihin ommeltuja värimerkintöjä (keltainen, musta sekä kaksi harmaata kaarta). Aloita telttakaarilla, jotka ovat lähinnä lyhyitä päätyjä. Toimi samalla tavalla muiden kaarien kanssa.
5. Ulkoteltassa on lukitustappi kaarien kanavien alapuolella, paina lukitustappi yhden kaaren päähän, kävele teltan toiselle puolelle (ellei kokoajia ole kaksi) ja laita lukitustappi kaaren toiselle puolelle. Toimi samalla tavalla muiden kaarien kanssa.

Varoitus!

Ota huomioon, että taivutetuissa kaarissa on hyvin suuri voima. Laita lukitustappi varoen.

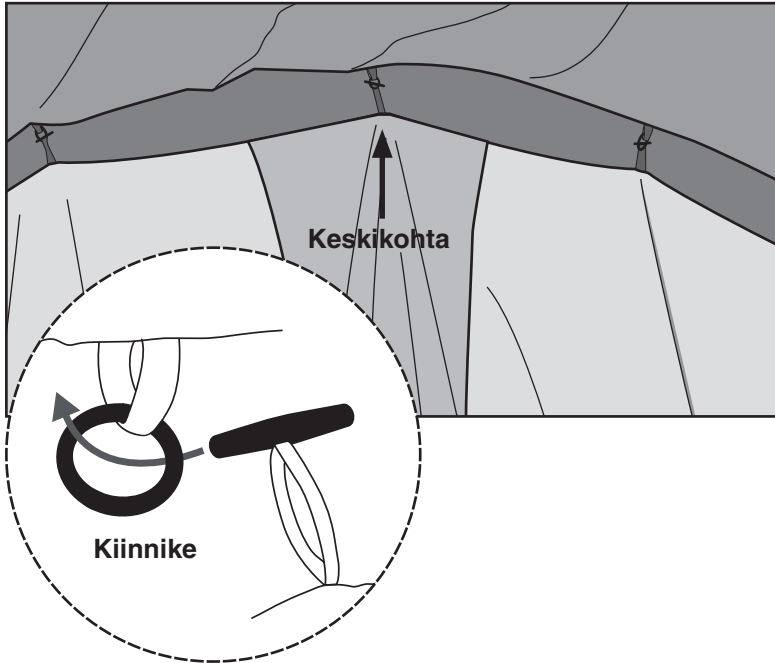


6. Kiinnitä teltan lyhyet päädyt maahan maapiikeillä ja kiristä telttaa toiseen suuntaan ja kiinnitä myös se pääty maapiikeillä.
7. Ulkoteltoa on nyt taivutettu telttakaarien avulla, korjaa kaaria ja maapiikkejä tarvittaessa, jotta telta on suorassa. Kiinnitä telttakaaret ulkoteltassa olevien tarranauhojen avulla.



Sisäteltan pystyttäminen

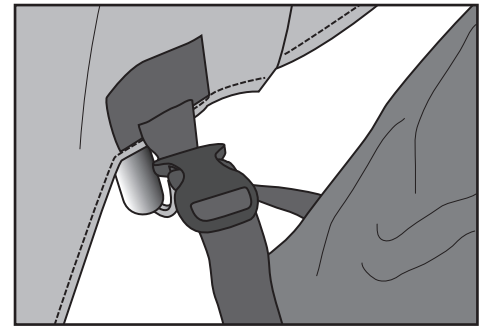
8. Iso sisäteltta kiinnitetään ulkoteltan takaosaan (merkitty keltaisella kanavien päistä) ja pieni sisäteltta teltan etuosaan.
9. Laita sisäteltat kiinni ulkotelttaan kiinnikkeillä (18 isolle teltalle ja 4 pienelle teltalle). Kiinnikkeitä on kahta eri väriä, keltaisia ja mustia (jokainen kiinnike koostuu hakasesta ja renkaasta, osa niistä on sisäteltassa ja saman verran ulkoteltassa).



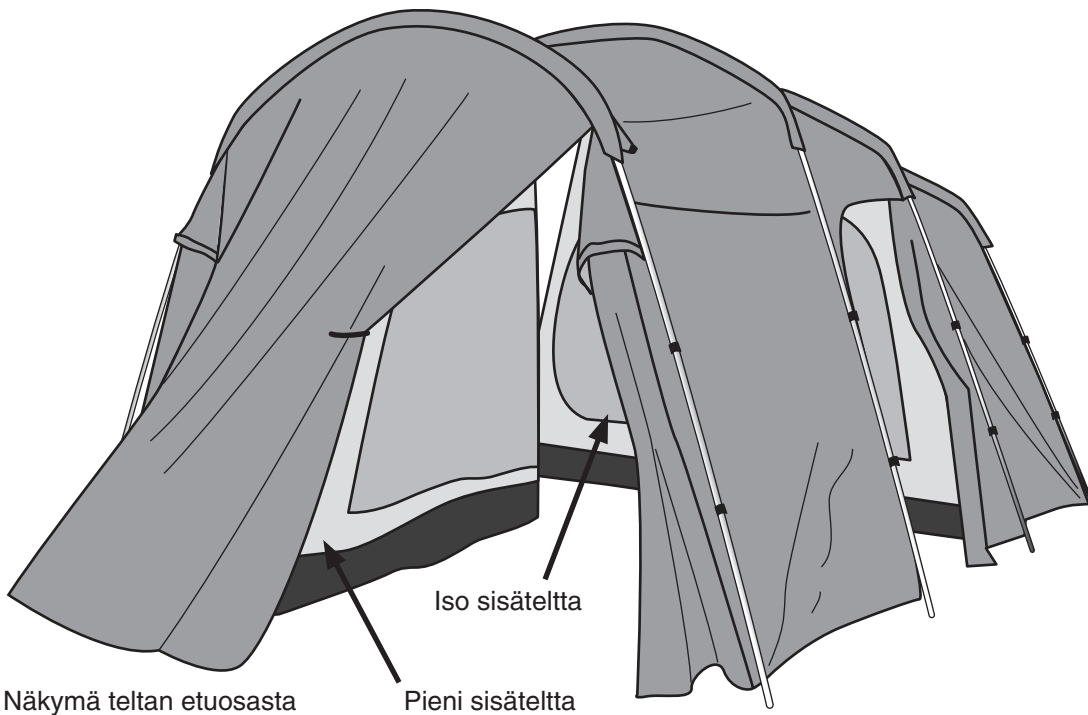
Ison sisätelttan takaosa mustin kiinnikkein.

Huom.

Kiinnittäminen kannattaa aloittaa keskeltä (viides yhdeksästä) kun kiinnität suuren sisäteltan.

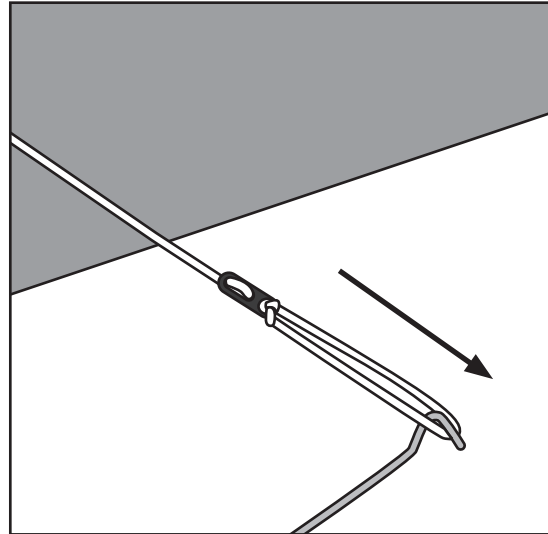
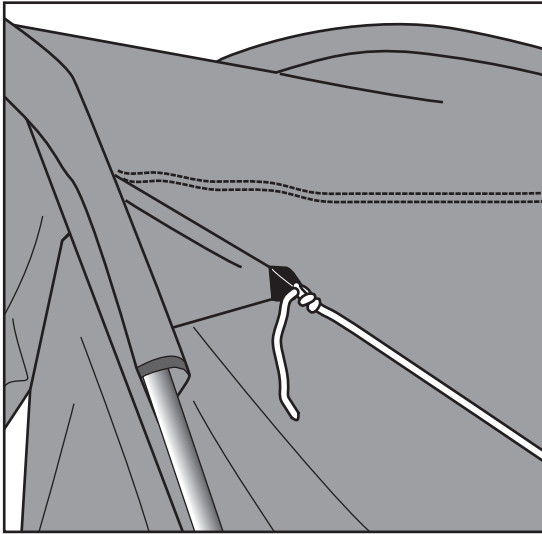


10. Kiinnitä lattia ulkotelttaan painamalla lattiassa ja ulkoteltan alaosissa olevat kiinnikkeet. Käytä tarvittaessa myös maapiikkejä.



Teltan ankkuroiminen

11. Kiinnitä ulkoteltoa myös solmimalla narut tiukasti maapiikkeihin. Varmista, että ulkoteltoa on kokonaan levitetty, ettei sadevesi kerääntä taitoskohtiin.



10. Levitä ulkoteltan lattia ja jännitä se kiinni maapiikeillä.



Pystytetty telta.

Turvallisuus

- Vältä ruuan valmistamista teltassa. Älä sytytä avotulta telttaan.
- Ole erittäin varovainen, jos kaikesta huolimatta poltat teltassa retkivalaisinta tms. Ota huomioon, että retkikeittimet ja muut vastaavat saattavat leimahtaa ja sytyttää teltan, makuupussin tai muita tulenarkoja materiaaleja.

Kierrätys

Kierrätä tuote asianmukaisesti, kun poistat sen käytöstä. Ota yhteys kuntasi jäteneuvontaan, mikäli olet epävarma.

Tekniset tiedot

Materiaali:	Ulkotelttä säänkestävää polyesteriä (2000 mm:n vesipilari), ilmastoitu sisätelttä ja vesitiivis lattia. Tiivistetyt saumat.
Henkilömäärä:	6
Sisäkorkeus:	200 cm
Paino:	19,6 kg



SVERIGE

KUNDTJÄNST Tel: 0247/445 00
 Fax: 0247/445 09
 E-post: kundtjanst@clasohlson.se

INTERNET www.clasohlson.se
BREV Clas Ohlson AB, 793 85 INSJÖN

NORGE

KUNDESENTER Tlf.: 23 21 40 00
 Faks: 23 21 40 80
 E-post: kundesenter@clasohlson.no

INTERNETT www.clasohlson.no
POST Clas Ohlson AS, Postboks 485 Sentrum, 0105 OSLO

SUOMI

ASIAKASPALVELU Puh: 020 111 2222
 Faksi: 020 111 2221
 Sähköposti: info@clasohlson.fi

INTERNET www.clasohlson.fi
OSOITE Clas Ohlson Oy, Yrjönkatu 23 A, 00100 HELSINKI

UNITED KINGDOM

For consumer contact, please visit
www.clasohlson.co.uk and click on
customer service.

INTERNET www.clasohlson.co.uk