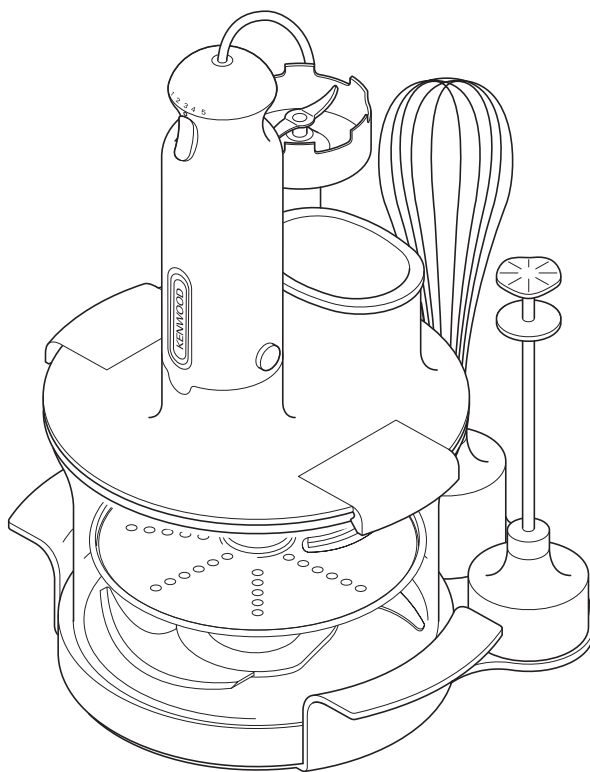




Kenwood Limited, New Lane, Havant, Hampshire PO9 2NH, UK
www.kenwoodworld.com

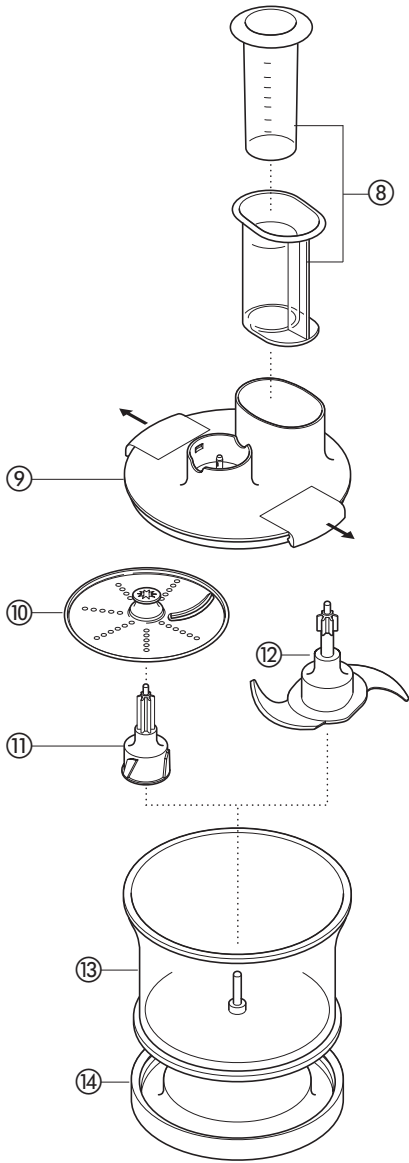
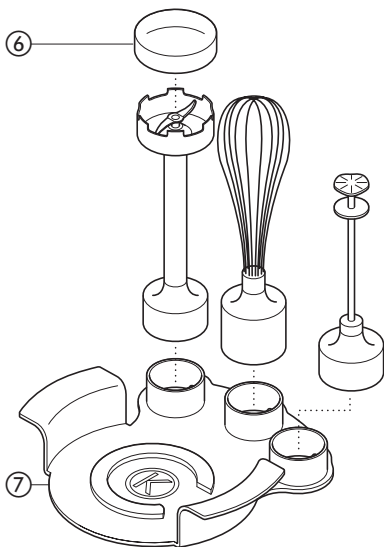
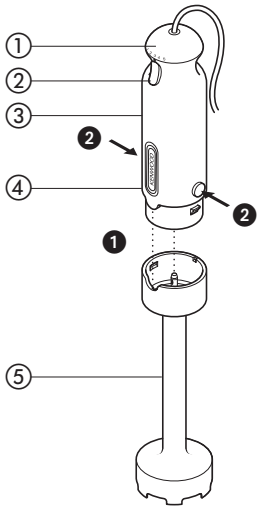
18288/1

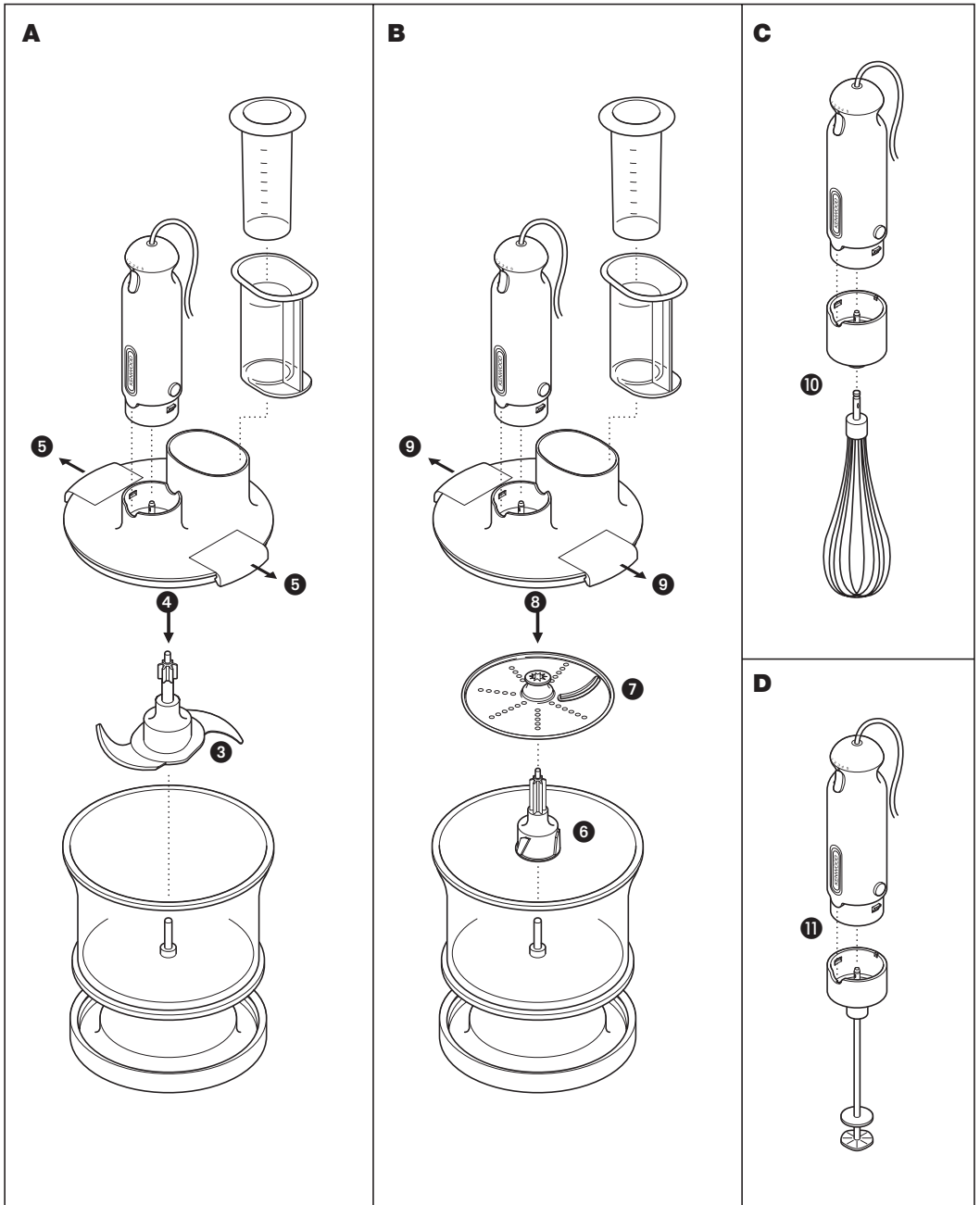
KENWOOD **kMix**



HB790 series

English	3 - 6
Nederlands	7 - 10
Français	11 - 14
Deutsch	15 - 18
Italiano	19 - 22
Português	23 - 26
Español	27 - 30
Dansk	31 - 34
Svenska	35 - 38
Norsk	39 - 42
Suomi	43 - 46
Türkçe	47 - 50
Česky	51 - 54
Magyar	55 - 58
Polski	59 - 62
Русский	63 - 67
Ελληνικά	68 - 72
عربي	٦٧ - ٣٧





before using your Kenwood appliance

- Read these instructions carefully and retain for future reference.
- Remove all packaging and any labels.
- Remove the blade cover ④.
- Wash all parts - see "care and cleaning".

safety

general

- Take special care when preparing food for babies, the elderly and infirm. Always ensure that the hand blender shaft is thoroughly sterilised. Use a sterilising solution in accordance with the sterilising solution manufacturers instructions.
- Never touch the blades while the machine's plugged in.
- Keep fingers, hair, clothing and utensils away from moving parts.
- Unplug after use and before changing attachments.
- Never blend hot oil or fat.
- Never use a damaged hand blender. Get it checked or repaired: see 'service'.
- Never put the power handle in water or let the cord or plug get wet - you could get an electric shock.
- Never let the cord touch hot surfaces or hang down where a child could grab it.
- Never use an unauthorised attachment.
- Always disconnect the hand blender from the supply if it is left unattended and before assembling, disassembling or cleaning.
- Do not allow children to use the hand blender without supervision.
- This appliance is not intended for use by persons (including children) with reduced physical, sensory or mental capabilities, or lack of experience and knowledge, unless they have been given supervision or instruction concerning use of the appliance by a person responsible for their safety.
- Children should be supervised to ensure that they do not play with the appliance.
- Only use the appliance for its intended domestic use. Kenwood will not accept any liability if the appliance is subject to improper use, or failure to comply with these instructions.

food processor attachment

- The knife blade and disc are very sharp, handle with care. **Always hold the knife blade at the top and disc by the finger grip, away from the cutting edge, both when handling and cleaning.**
- Always remove the knife blade or disc before emptying the bowl.
- Never remove the cover until either the blade or disc has completely stopped.

important

- With heavy mixtures, don't use your hand blender for longer than 50 seconds in any four minute period - it'll overheat.

before plugging in

- Make sure your electricity supply is the same as the one shown on the hand blender.
- Your hand blender complies with European Economic Community Directive 89/336/EEC.

key

hand blender

- ① 5 speed control
- ② ON/OFF button
- ③ power handle
- ④ blender shaft release buttons
- ⑤ metal blender shaft with fixed blade.
- ⑥ blade cover
- ⑦ storage unit

food processor attachment

- ⑧ pushers
- ⑨ cover
- ⑩ slicing/shredding disc
- ⑪ disc drive shaft
- ⑫ knife blade
- ⑬ bowl
- ⑭ non-slip removable base

whisk

- ⑮ whisk collar
- ⑯ wire whisk

frother

- ⑰ frother shaft

to use the hand blender

- You can blend baby food, soups, sauces, milk shakes and mayonnaise for example.

for saucepan blending

- Take care when blending hot liquids - take the pan off the heat and let it cool before blending.

- 1 Fit the blender shaft to the power handle **1** – push to lock.
- 2 Plug in.
- **To avoid splashing, place the blade in the food before switching on.**
- 3 Select the required speed by rotating the speed control and switch on. (Use speed 1 and 2 for slower blending).
- Don't let liquid get above the join between the power handle and blender shaft.
- Move the blade through the food and use a mashing or stirring action to incorporate the mixture.
- Your hand blender is not suitable for ice crushing.
- If your blender gets blocked, unplug before clearing.
- 4 After use, unplug and press the release buttons **2** to remove the blender shaft from the power handle.

food processor attachment

A to use the knife blade

- The knife blade is very sharp, take care when handling.
 - Don't process hard foods such as coffee beans, ice cubes, spices or chocolate as they will damage the blade.
 - When chopping meat remove any bones and cut into 2cm (3/4 in) cubes.
- 1 Fit the non-slip base onto the bottom of the bowl.
 - 2 Fit the knife blade over the pin in the bowl **3**. Always fit the knife blade before adding ingredients.
 - 3 Fit the cover and push down to lock in place **4**.
 - 4 Fit the power handle and push to lock in place. The power handle can be fitted with the ON/OFF button either facing inwards or outwards.
 - 5 Plug in and hold the bowl steady. Then select a speed and switch on.
 - 6 After use, unplug and dismantle. To remove the lid pull both locking clips out together and lift **5**.

hints

- Use the knife blade for cake and pastry making, chopping meat, cheese, vegetables, herbs, nuts, dips and to also make crumbs from bread and biscuits. **The attachment is not suitable for making bread dough.**

- Pastry making - use fat straight from the fridge cut into 2cm/ 1/2in cubes and process until the mixture looks like coarse breadcrumbs. Add the water down the feed tube and stop mixing as soon as the mixture starts to stick together.
- Take care not to overprocess.
- When adding almond essence or flavouring to mixtures avoid contact with the plastic as this may result in permanent marking.

B to use the slicing/shredding disc

- Never remove the cover until the cutting disc has completely stopped.
 - Handle the cutting disc with care as it is extremely sharp.
- 1 Place the non-slip base onto the bottom of the bowl.
 - 2 Place the drive shaft over the pin in the bowl **6**.
 - 3 Holding by the centre grip, place the disc onto the drive shaft with the appropriate side uppermost **7**.
 - 4 Fit the cover and push down to lock in place **8**.
 - 5 Fit the power handle and push to lock in place. The power handle can be fitted with the ON/OFF button either facing inwards or outwards.
 - 6 Choose which size feed tube you want to use. The pusher contains a smaller feed tube for processing individual items or thin ingredients.
To use the smaller feed tube - first put the large pusher inside the feed tube.
To use the large feed tube - use both pushers together.
 - 7 Put the food in the feed tube.
 - 8 Select a speed, switch on and push down evenly with the pusher –**never put your fingers in the feed tube.**
 - 9 After use, unplug and dismantle. To remove the lid pull both locking clips out together and lift **9**.

hints

- Use the shredding side for carrots, potatoes and foods of a similar texture.
- Use the slicing side for food items such as carrots, potatoes, cabbage, cucumber, courgette and onions.
- Use fresh ingredients.
- Don't cut food too small. Fill the width of the feed tube fairly full. This prevents the food from slipping sideways during processing. Alternatively use the small feed tube.
- Food placed upright comes out shorter than food placed horizontally.
- There will always be a small amount of waste left on the disc or in the bowl after processing.

processing guide

Tool	Food	Max Qty	Recommended Speed	Approx Processing time (secs)
Knife Blade	Lean Meat	500g	5	10 – 30
	Herbs	30g	5	10
	Nuts	100g	5	20 – 30
	One Stage Cake	800g total wt	4 – 5	10 – 20
	Shortcrust Pastry	340g flour wt	5	20
Disc	Firm food such as carrots or potatoes	-	5	-
	Softer items such as cucumbers or tomatoes	-	3	-

C to use the whisk

- You can whip light ingredients such as egg whites; cream; instant desserts; and eggs and sugar for whisked sponges.
 - Don't whisk heavier mixtures such as margarine and sugar - you'll damage the whisk.
- 1 Push the wire whisk into the whisk collar **10**.
 - 2 Fit the power handle inside the whisk collar. Push to lock.
 - 3 Place your food in a bowl.
- Don't whisk more than 4 egg whites or 400ml (¾pt) cream.
- 4 Plug in. To avoid splashing, start on speed 1. Move the whisk clockwise.
 - Don't let liquid get above the whisk wires.
 - 5 After use, unplug and dismantle.

D frother

- Never add ingredients whilst the appliance is operating.
 - Take care when blending hot liquids.
 - Do not process more than 200mls milk as it may overflow as it froths and thickens.
- 1 Fit the frother shaft to the power handle **11** – push to lock.
 - 2 Start mixing on a low speed and increase the speed if required.

hints

- Always add the liquid ingredients first.
- Always mash fruit to a smooth puree before adding.
- If using syrups and powder mixes add them just before mixing to prevent them from sinking to the bottom.
- For best results, all liquid ingredients should be as cold as possible.
- Milk drinks will taste better if the milk is ice cold. The colder the milk, the thicker and more frothy the drink. Skimmed milk will produce a frothier drink than semi-skimmed or full fat milk.
- Never try to mix frozen fruit or crush ice.
- Break up large lumps of ice cream before frothing.

storage unit

- Store all the attachments on the storage unit supplied
⑦ when not in use.

care and cleaning

- Always switch off and unplug before cleaning.
- Don't touch the sharp blades.
- Take special care when preparing food for babies, the elderly and infirm. Always ensure that the hand blender shaft is thoroughly sterilised. Use a sterilising solution in accordance with the sterilising solution manufacturers instructions.
- Some foods, eg carrot, may discolour the plastic. Rubbing with a cloth dipped in vegetable oil helps remove discolouring.

power handle + food processor cover

- Wipe with a slightly damp cloth, then dry.
- Never immerse in water or use abrasives.

blender shaft

- Wash the blades under running water, then dry thoroughly
- Do not dishwash.

shaft, knife blade, whisk, bowl, frother, base and storage unit

- Wash up, then dry
- **Dishwashing is not recommended.**

service and customer care

- If the cord is damaged it must, for safety reasons, be replaced by Kenwood or an authorised Kenwood repairer.

If you need help with:

- using your appliance or
- servicing or repairs
- Contact the shop where you bought your appliance.

Nederlands

Vouw voor het lezen a.u.b. de voorpagina met illustraties uit

voordat u uw Kenwood-apparaat gebruikt:

- Lees deze instructies zorgvuldig door en bewaar ze voor toekomstig gebruik.
- Verwijder alle verpakking en labels.
- Verwijder de mesafdekking ⑥.
- Was alle onderdelen - zie onderhoud en reiniging.

veiligheid

algemeen

- Wees extra zorgvuldig wanneer u voedsel bereidt voor baby's, oudere personen en zieken. Zorg er altijd voor dat het middenstuk van de staafmixer grondig gesteriliseerd is. Gebruik een sterilisatieoplossing die overeenkomt met de voorgeschreven sterilisatieoplossing zoals aangegeven door de fabrikant.
- Raak nooit de messen aan terwijl de stekker van het apparaat in het stopcontact zit.
- Houd uw vingers, haar, kleding en keukengerei uit de buurt van bewegende onderdelen.
- Haal na gebruik en voordat u de accessoires verwisselt de stekker uit het stopcontact.
- Gebruik de staafmixer niet in hete olie of vet.
- Gebruik de staafmixer nooit als deze beschadigd is. Laat hem dan nakijken of repareren: zie "klantenservice".
- Dompel het motorgedeelte nooit onder in water en laat het snoer en de stekker niet nat worden – u zou een elektrische schok kunnen krijgen.
- Laat kinderen of zieke personen de handmixer nooit zonder toezicht gebruiken.
- Gebruik nooit accessoires die niet bij de staafmixer horen.
- Haal de stekker van de handblender altijd uit het stopcontact als u deze onbeheerd achterlaat en voordat u de blender monteert, demonteert of reinigt.
- Laat kinderen de handblender niet zonder toezicht gebruiken.
- Dit apparaat is niet bedoeld voor gebruik door personen (inclusief kinderen) met verminderde lichamelijke, zintuiglijke of geestelijke vermogens of gebrek aan ervaring en kennis, tenzij ze toezicht of instructies over het gebruik van het apparaat hebben gekregen van de persoon die verantwoordelijk is voor hun veiligheid.
- Op kinderen moet toezicht gehouden worden om er zeker van te zijn dat ze niet met het apparaat spelen.
- Gebruik het apparaat alleen voor het huishoudelijke gebruik waarvoor het is bedoeld. Kenwood kan niet aansprakelijk worden gesteld in het geval dat het apparaat niet correct is gebruikt, of waar deze instructies niet worden opgevolgd.

hulpstuk voor foodprocessor

- Het mes en de schijf zijn erg scherp; ga er dus voorzichtig mee om. **Houd het mes bij het hanteren en schoonmaken altijd bovenaan vast en de schijf bij de vingergreep, weg van het snijvlak.**
- Verwijder het mes of de schijf altijd voordat u de kom leegt.
- Verwijder de afdekking pas als het mes of de schijf volledig tot stilstand zijn gekomen.

belangrijk

- Wanneer u zware mengsels mengt, gebruik uw staafmixer dan nooit langer dan 50 seconden binnen een tijdsperiode van vier minuten – zo raakt hij oververhit.

voordat u de stekker in het stopcontact steekt

- Zorg dat de elektriciteitsvoorziening dezelfde spanning heeft als op de handblender wordt aangegeven.
- Deze staafmixer voldoet aan EG-richtlijn 89/336/EEG.

legenda

handblender

- ① snelheidsregelaar (5 standen)
- ② AAN/UIT-knop
- ③ handvat
- ④ ontgrendelingsknop blenderschacht
- ⑤ metalen blenderschacht met vast mes.
- ⑥ mesafdekking
- ⑦ opslagcompartiment

hulpstuk voor foodprocessor

- ⑧ duwers
- ⑨ deksel
- ⑩ snij/raspschijf
- ⑪ aandrijfjas voor schijf
- ⑫ mes
- ⑬ kom
- ⑭ antislip verwijderbare basis

garde

- ⑮ gardekraag
- ⑯ draadgarde

schuimhulpstuk

- ⑰ aandrijfjas voor schuimhulpstuk

gebruik van de handblender

- U kunt bijvoorbeeld babyvoedsel, soepen, sauzen, milkshakes en mayonaise mengen.

blenden in de steelpan

- Wees voorzichtig bij het blenden van hete vloeistoffen – haal de pan van het vuur en laat de inhoud afkoelen voordat u gaat blenden.

- 1 Zet de schacht van de blender op het handvat **1** – aanduwen tot hij vastklikt.
- 2 Steek de stekker in het stopcontact.

• Om spatten te voorkomen, plaats u het mes in het voedsel voordat u het apparaat inschakelt.

- 3 Selecteer de gewenste snelheid door de snelheidsregelaar te draaien en het apparaat in te schakelen. (gebruik snelheid 1 en 2 om langzamer te mengen).
 - Laat de vloeistof niet boven de verbinding tussen het motorgedeelte en het middenstuk van de mixer uitkomen.
 - Beweeg het mes door het voedsel en gebruik een prakkende of roerende beweging om de massa goed te mengen.
 - Uw handblender is niet geschikt voor het verbrijzelen van ijsblokjes.
 - Als uw blender geblokkeerd raakt, dient u de stekker uit het stopcontact te halen voordat u het apparaat reinigt.
- 4 Haal na gebruik de stekker uit het stopcontact en druk op de ontgrendelingsknop **2** om de blenderschacht van het handvat te halen.

hulpstuk voor foodprocessor

A gebruik van het mes

- Het mes is erg scherp en moet voorzichtig behandeld worden.
- Verwerk geen hard voedsel, zoals koffiebonen, ijsblokjes, specerijen of chocolade; hierdoor wordt het mes beschadigd.
- Bij het hakken van vlees, dient u de botten te verwijderen en het vlees in dobbelsteentjes van 2 cm te snijden.

- 1 Zet de anti-slip basis onder de kom.
- 2 Plaats het mes op de pen in de kom **3**. Plaats altijd eerst het mes voordat u ingrediënten toevoegt.
- 3 Zet de afdekking op het mes en duw deze aan tot hij vastzit **4**.

- 4 Zet het handvat erop en duw dit aan tot het vastzit. Het handvat kan bevestigd worden met de AAN/UIT-knop naar binnen of naar buiten.

- 5 Steek de stekker in het stopcontact en houd de kom vast. Selecteer een snelheid en schakel het apparaat in.
- 6 Haal de stekker na gebruik uit het stopcontact en haal het apparaat uit elkaar. Om het deksel te verwijderen, trekt u beide vergrendelingsklemmen uit en tilt het deksel op **5**.

tips

- Gebruik het mes voor de bereiding van taarten en gebak, om vlees, kaas, groenten, kruiden, noten en dips te hakken, en ook om brood- of koekkrumels te maken. **Het hulpstuk is niet geschikt voor het bereiden van brooddeeg.**
- Bereiding van gebak – gebruik vet dat rechtstreeks uit de koelkast komt en snijd het in blokjes van 2 cm; laat het mes draaien tot het mengsel eruit ziet als grof broodkruim. Voeg het water toe via de vulopening en stop met mengen zodra het mengsel aan elkaar begint te plakken.
- Zorg dat u het mengsel niet te lang verwerkt.
- Als u amandelextract of amandelsmaakstof aan een mengsel toevoegt, dient u contact met het plastic te vermijden, omdat het plastic hierdoor permanent kan verkleuren.

B gebruik van de snij/raspschijf

- Verwijder de afdekking pas als de snijschijf volledig tot stilstand is gekomen.
 - De snijschijf is uiterst scherp; hanteer hem voorzichtig.
- 1 Zet de anti-slip basis onder de kom.
 - 2 Plaats de aandrijfschacht op de pen in de kom **6**.
 - 3 Houd de schijf bij de centrale greep vast en plaats hem op de aandrijfschacht met de goed kant naar boven **7**.
 - 4 Zet de afdekking op het mes en duw deze aan tot hij vastzit **3**.
 - 5 Zet het handvat erop en duw dit aan tot het vastzit. Het handvat kan bevestigd worden met de AAN/UIT-knop naar binnen of naar buiten.
 - 6 Kies welke maat vulopening u wilt gebruiken. De duwer bevat een kleinere vulopening voor het verwerken van individuele artikelen of dunne ingrediënten. Om de kleine vulopening te gebruiken, plaatst u eerst de grote duwer in de vulopening. Om de grote vulopening te gebruiken, gebruikt u beide duwers tegelijkertijd.
 - 7 Plaats het voedsel in de duwopening.

8 Selecteer een snelheid, schakel het apparaat in en duw de duwer gelijkmatig naar beneden – **u mag nooit uw vingers in de vulopening steken.**

9 Haal de stekker na gebruik uit het stopcontact en haal het apparaat uit elkaar. Om het deksel te verwijderen, trekt u beide vergrendelingsklemmen uit en tilt het deksel op 9.

tips

- Gebruik de raspkant voor wortels, aardappelen en soortgelijke

- Gebruik de snijkant voor groenten zoals wortelen, aardappelen, kool, komkommer, courgettes en uiten.
- Gebruik verse ingrediënten.
- Snijd het voedsel niet te klein. Doe de vulopening in de breedte tamelijk vol. Dit voorkomt dat het voedsel zijwaarts schuift tijdens de verwerking. U kunt ook de kleine vulopening gebruiken.
- Voedsel dat rechtop in de vulopening wordt gezet komt er korter uit dan als het er horizontaal in wordt gedaan.
- Er blijft altijd een klein beetje voedsel op de schijf of in de kom achter nadat de verwerking klaar is.

verwerkingsgids				
Hulpstuk	Voedsel	Max. hoeveelheid	Aanbevolen snelheid	Verwerkingstijd (sec)
Mes	Mager vlees	500 g	5	10-30
	Kruiden	30 g	5	10
	Noten	100 g	5	20 – 30
	Biscuitgebak	800 g totaalgewicht	4 – 5	10 – 20
	Kruimeldeeg	340 g gewicht aan bloem	5	20
Schijf	Stevige ingrediënten zoals wortelen of aardappelen	-	5	-
	Zachtere ingrediënten zoals komkommers of tomaten	-	3	-

C gebruik van de klopper

- U kunt deze gebruiken om lichte ingrediënten te kloppen, bijvoorbeeld eiwit, room, instant desserts, of eieren en suiker voor cake.
 - Klop geen zwaardere mengsels zoals margarine en suiker – zo beschadigt u de klopper.
- 1 Duw de klopper in de klopperhals 10.
 - 2 Zet het handvat in de kraag van de garde. Aanduwen om te vergrendelen.
 - 3 Doe het voedsel in een schaal.
 - Klop niet meer dan 4 eiwitten of 400 ml room.
 - 4 Steek de stekker in het stopcontact. Start de mixer op stand 1 om spatten te voorkomen. Beweeg de klopper met de klok mee.
 - Laat de vloeistof niet boven de klippers uit komen.
 - 5 Haal na gebruik de stekker uit het stopcontact en haal de mixer uit elkaar.

D schuimhulpstuk

- Voeg geen ingrediënten toe terwijl het apparaat ingeschakeld is.
 - Wees voorzichtig als u hete vloeistoffen mengt.
 - Verwerk niet meer dan 200 ml melk; de melk kan overlopen als hij begint te schuimen en in te dikken.
- 1 Zet de schacht van het schuimhulpstuk op het handvat 11 – aanduwen tot hij vastklikt.
 - 2 Begin op lage snelheid te mengen en verhoog zo nodig de snelheid.

tips

- Voeg de vloeibare ingrediënten altijd eerst toe.
- Pureer het fruit tot een zachte puree voor u het aan de beker toevoegt.
- Als u een siroop of mengpoeder gebruikt, voegt u deze toe net voor u begint te mixen, zodat ze niet naar de bodem zakken.
- Voor het beste resultaat, dienen alle vloeibare ingrediënten zo koud mogelijk te zijn.

- Melkdranken smaken beter als de melk ijskoud is. Hoe kouder de melk, des te schuimiger de drank is. Magere melk geeft een schuimiger drank dan halfvolle of volle melk.
- Probeer geen bevroren fruit te mixen of ijsblokjes te verbrijzelen.
- Verdeel een grote hoeveelheid ijs in kleinere scheppen voordat u gaat schuimen.

opslagcompartiment

- Bewaar alle hulpstukken als ze niet in gebruik zijn, op in het bijgeleverde opslagcompartiment ⑦.

onderhoud en reiniging

- Schakel de staafmixer altijd uit en haal de stekker uit het stopcontact voordat u hem gaat reinigen.
- Raak de scherpe messen niet aan.
- Wees extra zorgvuldig wanneer u voedsel bereidt voor baby's, oudere personen en zieken. Zorg er altijd voor dat het middenstuk van de staafmixer grondig gesteriliseerd is. Gebruik een sterilisatieoplossing die overeenkomt met de voorgeschreven sterilisatieoplossing zoals aangegeven door de fabrikant.
- Sommige etenswaren, zoals wortels, verkleuren het plastic. Deze verkleuringen kunnen verwijderd worden door er met een in plantaardige olie gedompelde doek over te wrijven.

handvat + deksel foodprocessor

- Met een vochtige doek afvegen en daarna drogen.
- Nooit in water onderdompelen of schuurmiddelen gebruiken.

blenderschacht

- Was de messen onder stromend water en droog ze vervolgens goed af
- Was ze niet in de afwasmachine.

schacht, mes, garde, kom, schuimhulpstuk, basis en opslagcompartiment

- Wassen en afdrogen
- **Het gebruik van de afwasmachine wordt niet aangeraden.**

onderhoud en klantenservice

- Als het snoer beschadigd is, moet het om veiligheidsredenen door KENWOOD of een door KENWOOD geautoriseerd reparatiebedrijf vervangen worden.
- Als u hulp nodig hebt met:
 - het gebruik van uw apparaat of
 - onderhoud en reparatie
- kunt u contact opnemen met de winkel waar u het apparaat gekocht hebt.

Français

Veillez déplier les illustrations de la première page

avant d'utiliser votre appareil Kenwood

- Lisez et conservez soigneusement ces instructions pour pouvoir vous y référer ultérieurement.
- Retirez tous les éléments d'emballage et les étiquettes.
- Retirez le cache lame ⑥.
- Nettoyez tous les éléments - voir « entretien et nettoyage ».

sécurité

général

- Prenez toutes les précautions nécessaires durant la préparation d'aliments pour bébés, pour personnes âgées ou infirmes. Veillez toujours à ce que le corps du mélangeur à main soit parfaitement stérilisé. Utilisez toute solution de stérilisation conformément aux instructions de son fabricant.
- Ne touchez jamais les lames tant que l'appareil est branché.
- N'approchez pas vos doigts, vos cheveux, tout vêtement ou ustensile, des éléments mobiles de l'appareil lorsqu'il fonctionne.
- Débranchez après utilisation et avant de changer les accessoires.
- Ne mélangez jamais d'huile, ou toute autre matière grasse, chaude.
- N'utilisez jamais un mélangeur à main endommagé ou en mauvais état. Faites-le vérifier et réparer. Pour cela, reportez-vous à la rubrique "service après-vente".
- Ne mettez jamais la poignée d'alimentation dans l'eau et ne laissez jamais le cordon d'alimentation ou la prise électrique se mouiller – vous risquez alors de vous électrocuter.
- Ne laissez jamais le cordon d'alimentation au contact de surfaces chaudes ou pendre de telle façon qu'un enfant puisse s'en saisir.
- N'utilisez jamais un accessoire non adapté à cet appareil.
- Débranchez toujours le mélangeur à main de l'alimentation électrique lorsqu'il est sans surveillance et avant d'assembler, de démonter ou de nettoyer.
- Ne laissez pas les enfants utiliser le mélangeur à main sans surveillance.
- Cet appareil n'est pas destiné à être utilisé par des personnes (y compris des enfants) dont les capacités physiques, sensorielles ou mentales sont diminuées, ou qui ne disposent pas des connaissances ou de l'expérience nécessaires, à moins qu'elles n'aient été formées et encadrées pour l'utilisation de cet appareil par une personne responsable de leur sécurité.

- Les enfants doivent être surveillés afin qu'ils ne puissent pas jouer avec cet appareil.
- N'employez l'appareil qu'à la fin domestique prévue. Kenwood décline toute responsabilité dans les cas où l'appareil est utilisé incorrectement ou que les présentes instructions ne sont pas respectées.

accessoire préparateur culinaire

- La lame couteau et le disque sont très tranchants, manipulez-les avec précautions. **Tenez toujours la lame couteau par la partie supérieure et le disque par la partie prévue à cet effet, à distance du bord tranchant, à la fois lors de leur utilisation et de leur nettoyage.**
- Retirez toujours la lame couteau ou le disque avant de vider le bol.
- Ne retirez jamais le cache avant l'arrêt complet de la lame ou du disque.

important

- Pour les mélanges épais, n'utilisez pas votre mélangeur à main pendant plus de 50 secondes par période de 4 minutes – il risquerait de surchauffer.

avant de brancher l'appareil

- Assurez-vous que votre alimentation électrique correspond à celle qui est indiquée sur la partie inférieure du votre mélangeur à main.
- Votre mélangeur à main est conforme à la directive 89/336 de la C.E.

légende

batteur à main

- ① 5 commandes de vitesse
- ② bouton ON/OFF (marche/arrêt)
- ③ poignée d'alimentation
- ④ boutons de déblocage de l'axe mélangeur
- ⑤ axe mélangeur métallique avec lame fixe.
- ⑥ cache lame
- ⑦ unité de rangement

accessoire préparateur culinaire

- ⑧ poussoirs
- ⑨ couvercle
- ⑩ disque à trancher/râper
- ⑪ axe d'entraînement du disque
- ⑫ lame couteau
- ⑬ bol
- ⑭ socle antidérapant amovible

fouet

- ⑮ collier du fouet
- ⑯ fouet métallique

accessoire pour faire mousser

- ⑰ axe d'entraînement de l'accessoire pour faire mousser

utilisation du mélangeur à main

- Vous pouvez mélanger des aliments pour bébés, des soupes, des sauces, des milk-shakes et de la mayonnaise, par exemple.

pour mélanger dans une casserole

- Faites attention lorsque vous mélangez des liquides brûlants - retirez la casserole du feu et laissez refroidir avant de mélanger.

- 1 Installez l'axe mélangeur sur la poignée d'alimentation ① – poussez pour verrouiller.
- 2 Branchez l'appareil.

- **Pour éviter les projections, mettez la lame dans les aliments avant de mettre l'appareil en marche.**

- 3 Sélectionnez la vitesse requise en tournant la commande de vitesse et mettez l'appareil en marche. (Utilisez les vitesses 1 et 2 pour mélanger lentement).
- Ne laissez pas le liquide dépasser le niveau du joint entre la poignée d'alimentation et le corps du mélangeur.
- Déplacez la lame dans les aliments et mélangez la préparation en effectuant un mouvement d'écrasement ou en tournant.
- Votre mélangeur à main n'est pas adapté pour piler de la glace.
- Si votre mélangeur s'obstrue, débranchez-le avant de dégager les aliments.
- 4 Après l'utilisation, débranchez et appuyez sur les boutons de déblocage ② pour retirer l'axe mélangeur de la poignée d'alimentation.

accessoire préparateur culinaire

A utilisation de la lame couteau

- La lame couteau est extrêmement tranchante. Manipulez-la avec précautions.
- Ne hachez pas d'aliments durs, tels que les grains de café, les glaçons, les épices ou le chocolat. Ils endommageraient la lame.
- Lorsque vous hachez de la viande, retirez tous les os éventuellement présents et coupez-la en cubes de 2 cm.

- 1 Installez le socle antidérapant sur la base du bol.
- 2 Installez la lame couteau sur la goupille située dans le bol ③. Installez toujours la lame couteau avant d'ajouter des ingrédients.
- 3 Installez le couvercle et appuyez pour verrouiller dans la bonne position ④.
- 4 Installez la poignée d'alimentation et appuyez pour verrouiller dans la bonne position. Vous pouvez installer la poignée d'alimentation en orientant le bouton ON/OFF aussi bien vers l'intérieur que vers l'extérieur.
- 5 Branchez et maintenez le bol dans sa position. Ensuite, sélectionnez une vitesse et mettez l'appareil en marche.
- 6 Après l'utilisation, débranchez et démontez l'appareil. Pour retirer le couvercle, tirez sur les deux clips de verrouillage et soulevez ⑤.

conseils

- Utilisez la lame couteau pour préparer des gâteaux et de la pâte, hacher de la viande, des légumes, des herbes, des noix, préparer des sauces et émietter des biscuits et du pain. **L'accessoire n'est pas adapté pour préparer de la pâte à pain.**
- Préparation de pâte – utilisez de la matière grasse juste sortie du réfrigérateur, coupez-la en cubes de 2 cm et mixez jusqu'à ce que le mélange ressemble à une chapelure grossière. Ajoutez de l'eau par le tube d'alimentation et arrêtez de mélanger dès que la préparation commence à coller.
- Veillez à ne pas trop mélanger.
- Lorsque vous ajoutez de l'essence d'amande ou des arômes aux préparations, évitez le contact avec le plastique car cela pourrait le tâcher définitivement.

B utilisation du disque à trancher/râper

- Ne retirez jamais le couvercle avant l'arrêt total du disque.
 - Manipulez le disque avec précautions car il est extrêmement tranchant.
- 1 Installez le socle antidérapant sur la base du bol.
 - 2 Installez l'axe d'entraînement sur la goupille située dans le bol ⑥.
 - 3 Saisissez le disque par la partie supérieure prévue à cet effet et placez-le sur l'axe d'entraînement, en orientant le côté approprié vers le haut ⑦.
 - 4 Installez le couvercle et appuyez pour verrouiller dans la bonne position ⑧.
 - 5 Installez la poignée d'alimentation et appuyez pour verrouiller dans la bonne position. Vous pouvez installer la poignée d'alimentation en orientant le bouton ON/OFF aussi bien vers l'intérieur que vers l'extérieur.

6 Choisissez la taille du tube d'alimentation que vous souhaitez utiliser. Le poussoir contient un plus petit tube d'alimentation permettant de hacher des aliments individuels ou des ingrédients fins.

Pour utiliser le plus petit tube d'alimentation – placez d'abord le grand poussoir dans le tube d'alimentation. Pour utiliser le plus grand tube d'alimentation – utilisez les deux poussoirs en même temps.

7 Placez les aliments dans le tube d'alimentation.

8 Sélectionnez une vitesse, allumez l'appareil et exercez, à l'aide du poussoir, une pression régulière - **n'introduisez jamais vos doigts à l'intérieur du tube d'alimentation.**

9 Après l'utilisation, débranchez et démontez l'appareil. Pour retirer le couvercle, tirez sur les deux clips de verrouillage et soulevez 9.

conseils

- Utilisez le côté râpe pour les carottes, les pommes de terre et les aliments de texture similaire.
- Utilisez le côté trancheuse pour les aliments tels que des carottes, les pommes de terre, les concombres, les courgettes et les oignons.
- Utilisez des ingrédients frais.
- Ne coupez pas vos aliments en morceaux trop petits. Remplissez pratiquement totalement la largeur du tube d'alimentation. Cela permet d'éviter que les aliments ne glissent sur le côté pendant le fonctionnement. Vous pouvez aussi utiliser le petit tube d'alimentation.
- Les aliments placés verticalement seront coupés en morceaux plus petits que les aliments placés horizontalement.
- Il restera toujours des aliments sur le disque ou dans le bol après le fonctionnement.

guide de fonctionnement

Accessoire	Aliment	Qté. Max.	Vitesse recommandée	Temps de fonctionnement approximatif (secondes)
Lame couteau	Viande maigre	500 g	5	10 - 30
	Herbes	30 g	5	10
	Noix	100 g	5	20 - 30
	Gâteau en une étape	800 g (poids total)	4 - 5	10 - 20
	Pâte Brisée	340 g (poids de la farine)	5	20
Disque	Aliments durs, par exemple les carottes ou les pommes de terre	-	5	-
	Aliments plus tendres, par exemple les concombres ou les tomates	-	3	-

C utilisation du fouet

- Vous pouvez fouetter des ingrédients légers, tels que les blancs d'œufs, la crème, les desserts instantanés, mais aussi les œufs et le sucre pour les génoises.
- Ne fouettez pas de mélanges plus épais, tels que margarine et sucre – vous endommageriez le fouet.

1 Enfoncez le fouet à tiges métalliques dans le collier du fouet 10.

2 Installez la poignée d'alimentation dans le collier du fouet. Appuyez pour verrouiller.

3 Placez les aliments dans un bol.

● Ne fouettez pas plus de 4 blancs d'œufs ou 400ml de crème.

4 Branchez. Pour éviter les projections, commencez à vitesse 1. Faites tourner le fouet dans le sens des aiguilles d'une montre.

● Ne laissez pas le liquide dépasser le niveau des tiges métalliques du fouet.

5 Après utilisation, débranchez et démontez votre appareil.

D accessoire pour faire mousser

- N'ajoutez jamais d'ingrédients pendant que l'appareil fonctionne.
 - Faites attention lorsque vous mélangez des liquides brûlants.
 - Ne mélangez pas plus de 200 ml de lait. En effet, il pourrait déborder en moussant et en s'épaississant.
- 1 Installez l'axe de l'accessoire pour faire mousser sur la poignée d'alimentation ⑩ – appuyez pour verrouiller.
 - 2 Commencez à mélanger avec une vitesse peu élevée et augmentez la vitesse, si nécessaire.

conseils

- Ajoutez toujours les ingrédients liquides en premier.
- Réduisez toujours les fruits en purée homogène avant de les ajouter.
- Si vous utilisez des sirops et des mélanges en poudre, ajoutez-les juste avant de mélanger pour éviter qu'ils ne tombent au fond du récipient.
- Pour obtenir de meilleurs résultats, utilisez des ingrédients liquides aussi froids que possible.
- Les boissons à base de lait seront encore meilleures si le lait est glacé. Plus le lait est froid, plus la boisson sera épaisse et mousseuse. Le lait écrémé produira une boisson plus mousseuse que le lait demi écrémé ou le lait entier.
- Ne tentez jamais de mélanger des fruits congelés ou de piler de la glace.
- Brisez les gros morceaux de crème glacée avant de faire mousser.

unité de rangement

- Lorsque les accessoires ne sont pas utilisés, placez-les dans l'unité de rangement fournie ⑦.

entretien et nettoyage

- Eteignez et débranchez toujours l'appareil avant de le nettoyer.
- Ne touchez pas les lames tranchantes.
- Prenez toutes les précautions nécessaires durant la préparation d'aliments pour bébés, pour personnes âgées ou infirmes. Veillez toujours à ce que le corps du mélangeur à main soit parfaitement stérilisé. Utilisez toute solution de stérilisation conformément aux instructions de son fabricant.
- Certains aliments, comme les carottes, sont susceptibles de décolorer le plastique. Frotter avec un chiffon imbibé d'huile végétale aide à éliminer la décoloration.

poignée d'alimentation + couvercle de l'accessoire préparateur culinaire

- Essayez avec un chiffon légèrement humide, puis séchez.
- Ne plongez jamais dans l'eau et n'utilisez pas d'abrasifs.

axe mélangeur

- Lavez les lames sous l'eau du robinet, puis séchez soigneusement.
- Ne le passez pas au lave-vaisselle

axe, lame couteau, fouet, bol, accessoire pour faire mousser, socle et unité de rangement

- Lavez, puis séchez.
- **L'utilisation du lave-vaisselle est déconseillée.**

service après-vente

- Si le cordon est endommagé, il doit être remplacé, pour des raisons de sécurité, par KENWOOD ou par un réparateur agréé KENWOOD.

Si vous avez besoin d'aide concernant :

- l'utilisation de votre appareil
 - l'entretien ou les réparations
- Contactez le magasin où vous avez acheté votre appareil.

Deutsch

Bitte die Titelseite mit dem Abbildungen aufklappen.

vor Gebrauch Ihres Kenwood-Gerätes

- Lesen Sie diese Anleitung sorgfältig durch und bewahren Sie diese zur späteren Benutzung auf.
- Entfernen Sie jegliches Verpackungsmaterial und alle Aufkleber.
- Entfernen Sie die Messerabdeckung ⑥.
- Waschen Sie alle Teile gründlich - siehe „Reinigung und Pflege“.

Sicherheitshinweise

Allgemeine Hinweise

- Bei der Zubereitung von Babynahrung besondere Vorsicht walten lassen. Immer darauf achten, daß der Mixstab gründlich gereinigt ist. Verwenden Sie hierzu z. B. ein Sterilisierungsmittel entsprechend den Anweisungen des Herstellers des Mittels.
- Messer nicht berühren, solange das Gerät an die Steckdose angeschlossen ist.
- Finger, Haare, Kleidung und Küchengeräte von bewegten Teilen fernhalten.
- Nach der Benutzung und zum Wechseln des Vorsatzes immer den Netzstecker ziehen.
- Nie heißes Öl oder Fett verarbeiten.
- Einen beschädigten Stabmixer nicht weiter benutzen, sondern erst überprüfen bzw. reparieren lassen: siehe "Kundendienst".
- Um elektrische Schläge zu vermeiden, Antriebsteil nie in Wasser tauchen und Netzkabel / Netzstecker nicht naß werden lassen.
- Immer darauf achten, daß das Netzkabel keine heißen Flächen berührt oder von der Arbeitsfläche herunterhängt, so daß ein Kind daran ziehen könnte.
- Nur zugelassene Zusatzteile verwenden.
- Wenn der Handmixer nicht verwendet wird und vor dem Auseinandernehmen, Zusammensetzen oder Reinigen immer den Netzstecker ziehen.
- Achten Sie darauf, dass Kinder den Handmixer nicht ohne Beaufsichtigung durch die Eltern verwenden.
- Dieses Gerät darf weder von physisch noch von geistig behinderten oder in ihrer Bewegung eingeschränkten Personen (einschließlich Kinder) benutzt werden. Auch dürfen Personen die weder Erfahrung noch Kenntnis im Umgang mit dem Gerät haben, dieses erst nach Anweisungen durch eine für ihre Sicherheit zuständige Person in Betrieb nehmen.
- Kinder müssen überwacht werden, damit sie mit dem Gerät nicht spielen.
- Verwenden Sie das Gerät nur für seinen vorgesehenen Zweck im Haushalt. Bei unsachgemäßer Benutzung

oder Nichteinhaltung dieser Anweisungen übernimmt Kenwood keinerlei Haftung.

Food Processor-Zubehör

- Vorsicht beim Umgang mit Messerklingen und Schneidplatten - sie sind sehr scharf. **Den Messerkopf und die Schneidplatte beim Einsetzen, Herausnehmen und Reinigen immer am Griff oben halten, von der Messerkante weg.**
- Den Messerkopf oder die Schneidplatte immer vor dem Leeren der Schüssel herausnehmen.
- Vor Abnehmen des Spritzschutzes warten, bis entweder das Messer oder die Schneidscheibe völlig zum Stillstand gekommen ist.

Wichtig

- Bei schweren Mischungen Stabmixer alle 4 Minuten höchstens 50 Sekunden lang laufenlassen. So vermeiden Sie eine Überhitzung.

Vor dem Einschalten

- Überprüfen Sie, dass Ihre Netzspannung mit der auf dem Typenschild des Stabmixers angegebenen Spannung übereinstimmt.
- Der Stabmixer entspricht der EU-Richtlinie 89/336/EEC.

Legende

Stabmixer

- ① 5-stufige Geschwindigkeitskontrolle
- ② Ein-/Aus-Taste
- ③ Arbeitsgriff
- ④ Freigabeknöpfe für Mixerschafte
- ⑤ Metallener Mixerschafte mit festem Messer
- ⑥ Messerabdeckung
- ⑦ Lagerungseinheit

Food Processor-Zubehör

- ⑧ Schieber
- ⑨ Spritzschutz
- ⑩ Schneid-/Reibbescheiben
- ⑪ Antriebsschafte der Scheibe
- ⑫ Messerklinge
- ⑬ Schüssel
- ⑭ Rutschfester abnehmbarer Sockel

Schneebesen

- ⑮ Schneebesenmanschette
- ⑯ Draht-Schneebesen

Schäumer

- ⑰ Schäumerschafte

Verwendung des Stabmixers

- Sie können mit diesem Gerät zum Beispiel Babynahrung, Suppen, Saucen, Milk Shakes und Majonaise zubereiten.

Zum Mischen im Topf

- Vorsicht beim Mixen heißer Flüssigkeiten! Nehmen Sie den Topf von der Kochstelle und lassen Sie den Inhalt vor dem Verarbeiten abkühlen.
- 1 Setzen Sie den Mixerschaft auf den Arbeitsgriff **1** auf – Drücken und einrasten lassen.
 - 2 Stecken Sie den Stecker in die Steckdose.
 - **Um Spritzer zu vermeiden, tauchen Sie das Messer in den Topfinhalt, bevor Sie das Gerät einschalten.**
 - 3 Wählen Sie die gewünschte Geschwindigkeit durch Verstellen des Geschwindigkeitsreglers und schalten Sie das Gerät ein. (Wir empfehlen Geschwindigkeitsstufe 1 und 2 für ein langsames Mischen).
 - Achten Sie darauf, daß die Flüssigkeit nicht über die Verbindung zwischen Mixstab und Antriebsteil steigt.
 - Ziehen Sie das Messer mit Stampf- oder Rührbewegungen durch den Topfinhalt, um die Mischung durchzupürieren.
 - Ihr Stabmixer ist nicht zum Zerkleinern von Eis geeignet.
 - Wenn Ihr Stabmixer verstopft ist, ziehen Sie vor dem Reinigen immer erst den Netzstecker aus der Steckdose.
 - 4 Nach dem Gebrauch ziehen Sie den Netzstecker aus der Steckdose und drücken Sie die Freigabeköpfe **2**, um den Mixerschaft vom Arbeitsgriff zu lösen.

Food Processor-Zubehör

A Verwendung der Messerklinge

- Die Messerklinge ist äußerst scharf - Vorsicht beim Berühren.
 - Verarbeiten Sie niemals harte Nahrungsmittel wie Kaffeebohnen, Eiswürfel, Gewürze oder Schokolade - dies könnte zu Schäden am Messer führen.
 - Beim Zerkleinern von Fleisch entfernen Sie die zunächst die Knochen und schneiden dann das Fleisch in 2 cm große Würfel.
- 1 Befestigen Sie den rutschfesten Sockel an der Unterseite der Schüssel.
 - 2 Setzen Sie die Messerklinge über den Stift in der Schüssel ein **3**. Setzen Sie immer zuerst das Messer ein, geben Sie dann die Zutaten hinzu.

- 3 Setzen Sie den Spritzschutz auf, drücken Sie ihn nach unten und lassen Sie ihn einrasten **4**.
- 4 Setzen Sie den Arbeitsgriff auf und lassen Sie ihn durch Drücken einrasten. Der Arbeitsgriff kommt mit einem entweder nach innen oder nach außen stehenden Ein-/Aus-Schalter.
- 5 Stecken Sie den Stecker des Geräts in die Steckdose und halten Sie die Schüssel fest. Wählen Sie dann eine Geschwindigkeit und schalten Sie das Gerät ein.
- 6 Ziehen Sie nach der Verwendung des Geräts den Netzstecker aus der Steckdose und nehmen Sie das Gerät auseinander. Der Spritzschutz wird durch gemeinsames Herausziehen beider Einrastlaschen und Anheben abgenommen **5**.

Nützliche Tipps

- Verwenden Sie das Schneidmesser für Kuchen und Teig, zum Zerhacken von rohem und gekochtem Fleisch, Gemüse, Kräutern, Nüssen, für Dips und zur Herstellung von Paniermehl aus Keksen, Brot und Brötchen.. Das Zubehör ist nicht zum Kneten von Brotteig geeignet.
- Gebäckteig - nehmen Sie Butter oder Margarine direkt aus dem Kühlschrank, schneiden Sie das Fett in 2 cm große Würfel und verarbeiten Sie die Mischung, bis sie wie grobes Paniermehl aussieht. Geben Sie Wasser durch den Zuführschacht hinzu und beenden Sie den Mischvorgang, sobald die Mischung anfängt zu kleben.
- Achten Sie darauf, dass Sie die Mischung nicht zu lange verarbeiten.
- Achten Sie beim Hinzufügen von Mandelessenz oder anderen Aromaessenzen darauf, dass diese nicht mit den Kunststoffteilen in Berührung kommen. Dies könnte zu permanenten Verfärbungen führen.

B Verwendung Ihrer Schneid-/Reibescheibe

- Vor Abnehmen des Deckels immer warten, bis die Schneidplatte völlig zum Stillstand gekommen ist.
 - Die Schneidplatte ist äußerst scharf - Vorsicht beim Berühren!
- 1 Befestigen Sie den rutschfesten Sockel an der Unterseite der Schüssel.
 - 2 Setzen Sie die Antriebsschaft über den Stift in der Schüssel ein **6**.
 - 3 Halten Sie die Schneidplatte am zentralen Griff, setzen Sie die Schneidplatte auf den Antriebsschaft mit der richtigen Seite nach oben auf **7**.
 - 4 Setzen Sie den Spritzschutz auf, drücken Sie ihn nach unten und lassen Sie ihn einrasten **8**.

- 5 Setzen Sie den Arbeitsgriff auf und lassen Sie ihn durch Drücken einrasten. Der Arbeitsgriff kommt mit einem entweder nach innen oder nach außen stehenden Ein-/Aus-Schalter.
- 6 Wählen Sie den für Sie geeigneten Zuführschacht. Der Schieber enthält einen kleineren Zuführschacht zum Verarbeiten von einzelnen oder dünnen Zutaten. Verwendung des kleineren Zuführschachts - setzen Sie zunächst den großen Schieber in den Zuführschacht ein. Verwendung des großen Zuführschachts - Verwenden Sie beide Schieber zusammen.
- 7 Geben Sie Nahrungsmittel in den Zuführschacht.
- 8 Wählen Sie eine Geschwindigkeit, schalten Sie das Gerät ein und drücken Sie den Schieber gleichmäßig nach unten - **Stecken Sie niemals Ihre Finger in den Zuführschacht.**
- 9 Ziehen Sie nach der Verwendung des Geräts den Netzstecker aus der Steckdose und nehmen Sie das Gerät auseinander. Der Spritzschutz wird durch gemeinsames Herausziehen beider Einrastlaschen und Anheben abgenommen ⑨.

Nützliche Tipps

- Verwenden Sie die Seite mit der Reibe für Karotten, Kartoffeln und ähnliche Nahrungsmittel.
- Verwenden Sie die Seite mit der Schneide für Nahrungsmittel wie Karotten, Kartoffeln, Kohl, Gurken, Zucchini und Zwiebeln.
- Verwenden Sie immer frische Zutaten.
- Schneiden Sie die Zutaten nicht in zu kleine Stücke. Füllen Sie den Zuführschacht in fast seiner gesamten Breite. Dies verhindert, dass Nahrungsmittel beim Verarbeiten zur Seite rutschen. Alternativ dazu kann auch der kleine Zuführschacht verwendet werden.
- Nahrungsmittel, die senkrecht eingefüllt werden, kommen kürzer heraus als Nahrungsmittel, die horizontal eingefüllt werden.
- Nach der Verarbeitung bleibt an der Schneidscheibe oder in der Schüssel im ein kleiner Rest zurück.

Verarbeitungsanleitung				
Zubehörteil	Nahrungsmittel	Höchstmenge	Empfohlene Geschwindigkeit	Geschätzte Verarbeitungszeit
Messer Klinge	Mageres Fleisch	500 g	5	10 – 30
	Kräuter	30 g	5	10
	Nüsse	100 g	5	20 – 30
	Kuchen mit einer Verarbeitungsstufe	800 g Gesamtgewicht	4 – 5	10 – 20
	Mürbteig	340 g Mehlgewicht	5	20
Schneidscheibe	Feste Nahrungsmittel wie Karotten oder Kartoffeln	-	5	-
	Weichere Zutaten wie Gurken oder Tomaten	-	3	-

C Verwendung des Schneebesens

- Zum Verquirlen leichter Zutaten wie Eiweiß, Sahne, Eier oder Zucker.
 - Nicht verwenden für schwerere Mischungen wie z. B. Margarine und Zucker – dadurch wird der Schneebesen beschädigt.
- 1 Den Schneebesen in die Manschette einsetzen ⑩.
 - 2 Arbeitsgriff in die Schneebesenmanschette einsetzen. Drehen und einrasten lassen.
 - 3 Zutaten in eine Schüssel geben.
 - Höchstens 4 Eiweiß oder 400 ml Sahne auf einmal verarbeiten.
 - 4 Stabmixer einschalten. Um Spritzer zu vermeiden, mit Geschwindigkeitsstufe 1 beginnen. Den Schneebesen im Uhrzeigersinn bewegen.
 - Darauf achten, daß die Masse nicht über den Schneebesen hinaus steigt.
 - 5 Nach Gebrauch Netzstecker ziehen und das Gerät wieder auseinanderbauen.

D Schäumer

- Geben Sie niemals bei laufendem Gerät Zutaten hinzu.
 - Vorsicht beim Mischen heißer Flüssigkeiten!
 - Verarbeiten Sie nie mehr als 200 ml Milch, da sich die Milch verdickt und überschäumen kann.
- 1 Setzen Sie den Schäumerschaft auf den Arbeitsgriff ⑪ auf – Drücken und einrasten lassen.
 - 2 Beginnen Sie den Mischvorgang mit einer langsamen Geschwindigkeit und stellen Sie bei Bedarf später auf eine schnellere Geschwindigkeit um.

Nützliche Tipps

- Füllen Sie immer zunächst die flüssigen Zutaten ein.
- Obst vor dem Hinzugeben immer erst pürieren.
- Wenn Sie Sirup und pulverige Mischungen verwenden möchten, geben Sie diese direkt vor dem Mischen hinzu, da sie sonst auf den Schüsselboden absinken.
- Für optimale Kochergebnisse sollten Sie dafür sorgen, dass alle Zutaten so kalt wie möglich sind.
- Milchgetränke schmecken besser, wenn die Milch eiskalt ist. Je kälter die Milch, desto dicker und schaumiger das Getränk. Enthrahmte Milch liefert ein schaumigeres Getränk als teilentrahmte Milch oder Vollmilch.
- Versuchen Sie nie, gefrorenes Obst zu mischen oder Eis zu zerkleinern.
- Große Eisklumpen müssen vor dem Schäumen zerkleinert werden.

Lagerungseinheit

- Bewahren Sie die Zubehörteile an der mitgelieferten Lagerungseinheit ⑦ auf, wenn sie nicht benutzt werden.

Pflege und Reinigung

- Vor der Reinigung Gerät immer ausschalten und Netzstecker ziehen.
- Messer nicht berühren.
- Bei der Zubereitung von Babynahrung besondere Vorsicht walten lassen. Immer darauf achten, daß der Mixstab gründlich gereinigt ist. Verwenden Sie hierzu z. B. ein Sterilisierungsmittel entsprechend den Anweisungen des Herstellers des Mittels.
- Manche Zutaten wie z. B. Karotten können den Kunststoff verfärben. Diese Verfärbungen lassen sich leicht entfernen, indem Sie die betroffenen Teile mit einem mit Pflanzenöl getränkten Tuch abreiben.

Arbeitsgriff + Abdeckung des Food Processors

- Mit leicht feuchtem Tuch abwischen, dann trocknen.
- Niemals in Wasser tauchen oder Scheuermittel verwenden.

Mixerschaft

- Das Messer unter laufendem Wasser abwaschen, dann gründlich trocknen.
- Nicht für die Geschirrspülmaschine geeignet.

Schaft, Messerklinge, Schneebesen, Schüssel, Schäumer, Sockel und Lagerungseinheit

- Spülen, dann trocknen.
- **Eine Reinigung in der Geschirrspülmaschine wird nicht empfohlen.**

Kundendienst und Service

- Ein beschädigtes Netzkabel darf aus Sicherheitsgründen nicht selbst repariert werden, sondern muß von KENWOOD oder einer autorisierten KENWOOD-Kundendienststelle ausgetauscht werden.
Hinweise zur:
 - Verwendung Ihres Kenwood Gerätes
 - Wartung oder ReparaturBitte setzen Sie sich mit Ihrem Händler in Verbindung, bei dem Sie das Gerät gekauft haben.

Italiano

Si prega di aprire la prima pagina, al cui interno troverete le illustrazioni

prima di utilizzare la vostra apparecchiatura Kenwood

- Leggere attentamente le presenti istruzioni e conservarle come futuro riferimento.
- Rimuovere la confezione e le etichette.
- Togliere la protezione dalla lama (6).
- Lavare tutti i componenti – vedere la sezione “cura e pulizia”.

sicurezza

generali

- Fare particolare attenzione quando si preparano alimenti per neonati, persone anziane o persone inferme. Accertarsi sempre di sterilizzare a fondo l'alberino del frullatore a mano. Usare la soluzione sterilizzante ai sensi delle istruzioni fornite dalla casa produttrice.
- Non toccare le lame dopo aver inserito la spina dell'apparecchio nella presa di corrente.
- Tenere dita, capelli, indumenti ed utensili lontano dai componenti mentre sono in movimento.
- Togliere la spina dell'apparecchio dalla presa di corrente dopo l'uso e prima di sostituire gli accessori.
- Non frullare mai olio o grasso bollente.
- Non usare l'apparecchio se appare danneggiato. Farlo controllare o riparare da personale apposito - vedere alla voce 'assistenza tecnica'.
- Non immergere mai in acqua il manico dell'apparecchio e non lasciare che il cavo o la spina elettrica si bagnino - sussiste il rischio di scossa elettrica.
- Non lasciare mai che il cavo dell'apparecchio venga a contatto con superfici molto calde o penda in un luogo dove potrebbe essere afferrato da un bambino.
- Non usare mai un accessorio non approvato.
- Disinserire sempre la spina del frullatore ad immersione dalla presa elettrica prima di lasciarlo incustodito e prima di montarlo, di smontarlo o di pulirlo.
- Non lasciare che i bambini usino il frullatore ad immersione senza adeguata supervisione.
- Non consentire l'uso dell'apparecchio a persone (anche bambini) con ridotte capacità psico-fisico-sensoriali, o con esperienza e conoscenze insufficienti, a meno che non siano attentamente sorvegliate e istruite da un responsabile della loro incolumità.
- Sorvegliare i bambini, assicurandosi che non giochino con l'apparecchio.

- Utilizzare l'apparecchio solo per l'uso domestico per cui è stato realizzato. Kenwood non si assumerà alcuna responsabilità se l'apparecchio viene utilizzato in modo improprio o senza seguire le presenti istruzioni.

accessorio del robot da cucina

- La lama e il disco sono molto affilati: maneggiarli sempre con cura. **Tenere sempre la lama dalla parte alta e il disco dal punto apposito di presa, lontano da dal filo di taglio, sia per maneggiarli che per pulirli.**
- Rimuovere sempre la lama o il disco prima di svuotare il recipiente.
- Non togliere mai il coperchio prima che la lama o il disco si sia completamente fermato.

importante

- Nel caso di miscele molto consistenti, non usare il frullatore manuale per più di 50 secondi ogni quattro minuti, altrimenti si surriscaldereà.

prima di collegare l'apparecchio alla rete elettrica

- Accertarsi che la tensione della vostra rete sia la stessa di quella indicata sulla base del frullatore a immersione.
- Questo apparecchio è conforme alla Direttiva Comunitaria 89/336/EEC.

legenda

frullatore a immersione

- ① selettore a 5 velocità
- ② interruttore acceso/spento
- ③ manico
- ④ tasti di distacco per il frullatore
- ⑤ corpo metallico del frullatore con lama fissa
- ⑥ protezione della lama
- ⑦ custodia

accessorio del robot da cucina

- ⑧ spingitori
- ⑨ coperchio
- ⑩ disco per affettare/sminuzzare
- ⑪ supporto del disco
- ⑫ lama
- ⑬ recipiente
- ⑭ base anticivolo rimovibile

frusta

- ⑮ ghiera della frusta
- ⑯ frusta a filo

volumizzatore

- ⑰ corpo del volumizzatore

come usare il frullatore a immersione

- Consente di frullare, tra l'altro: cibi per neonati, minestre, salse, frappè e maionese.

come amalgamare gli ingredienti nella pentola

- Fare attenzione nel frullare i liquidi molto caldi: togliere la pentola dal fuoco e lasciare che si raffreddi primadi usare il frullatore.

- 1 Fissare il frullatore al manico ❶ – spingere per bloccarlo in posizione.
- 2 Inserire la spina nella presa del corrente.
- **Per evitare spruzzi, immergere la lama negli ingredienti da frullare prima di accendere l'apparecchio.**
- 3 Selezionare la velocità desiderata ruotando il comando, quindi accendere il frullatore. (Per frullare più lentamente gli ingredienti, selezionare le velocità 1 e 2).
- Non lasciare che il liquido superi la linea di unione fra il manico e l'alberino del frullatore.
- Muovere la lama tenendola sempre immersa. Per amalgamare gli ingredienti, mescolarli o schiacciarli usando il frullatore.
- Il frullatore a immersione non è idoneo per tritare il ghiaccio.
- Se il frullatore si blocca, prima di pulirlo staccare la spina dalla presa di corrente.
- 4 Dopo l'uso, estrarre la spina dalla presa elettrica e premere i tasti di distacco ❷ per rimuovere il corpo del frullatore dal manico.

accessorio del robot da cucina

A come usare la lama

- La lama è molto affilata: fare molta attenzione nel maneggiarla.
 - Non lavorare ingredienti duri, come chicchi di caffè, cubetti di ghiaccio, spezie o cioccolato, altrimenti la lama verrà danneggiata.
 - Prima di tritare le carni, eliminare tutte le ossa e tagliarle a cubetti di 2cm.
- 1 Inserire la base antiscivolo sulla base del recipiente.
 - 2 Inserire la lama sul perno all'interno del recipiente ❸. Montare sempre la lama prima di aggiungere gli ingredienti.
 - 3 Ora mettere il coperchio e spingerlo per bloccarlo in posizione ❹.
 - 4 Inserire il manico, spingendolo per bloccarlo in posizione. Il manico può essere inserito con il tasto acceso/spento rivolto verso l'interno o verso l'esterno.

- 5 Inserire la spina nella presa elettrica e tenere ben fermo il recipiente. A questo punto selezionare una velocità e accendere l'apparecchio.
- 6 Dopo l'uso, disinserire la spina dalla presa elettrica e smontare i componenti. Per togliere il coperchio, tirare entrambi i fermagli verso l'esterno e sollevarli ❺.

suggerimenti

- Utilizzare la lama per fare torte e impasti, per lavorare carne, formaggio, verdure, erbe, noci e nocciole, condimenti e per sbriciolare biscotti e pane. **Questo accessorio non è idoneo per preparare impasti per panificazione.**
- Per fare la sfoglia: usare burro/margarina direttamente dal frigorifero, a cubetti di 2cm. Lavorare gli ingredienti fino ad ottenere un composto dall'aspetto di grosse briciole. Aggiungere l'acqua attraverso il tubo di introduzione e smettere di lavorare gli ingredienti quando l'impasto comincia ad amalgamarsi.
- Fare attenzione a non lavorare in modo eccessivo gli ingredienti.
- Se agli ingredienti da lavorare viene aggiunta essenza di mandorla o altro aromatizzante, evitare il contatto con la plastica, altrimenti potrebbe macchiarsi permanentemente.

B come usare il disco per affettare/sminuzzare

- Non togliere mai il coperchio se prima il disco di taglio non è completamente fermato.
 - Maneggiare con cura il disco di taglio, che è molto affilato.
- 1 Inserire la base antiscivolo sulla base del recipiente.
 - 2 Inserire l'albero motore sul perno all'interno del recipiente ❻.
 - 3 Tenendo il disco dalla parte centrale, collocarlo sull'albero motore, con il lato desiderato rivolto in alto ❼.
 - 4 Ora mettere il coperchio e spingerlo per bloccarlo in posizione ❽.
 - 5 Inserire il manico, spingendolo per bloccarlo in posizione. Il manico può essere inserito con il tasto acceso/spento rivolto verso l'interno o verso l'esterno.
 - 6 Scegliere il tubo di introduzione della misura desiderata. Lo spingitore contiene un tubo di introduzione più piccolo, per lavorare ingredienti singoli o sottili. Per usare il tubo di introduzione più piccolo, prima inserire lo spingitore grande nel tubo. Per usare il tubo di introduzione grande, usare insieme i due spingitori.

- 7 Ora versare gli ingredienti nel tubo di introduzione.
- 8 Selezionare una velocità, accendere l'apparecchio e spingere gli ingredienti in modo uniforme con lo spingitore – non mettere mai le dita nel tubo di introduzione.
- 9 Dopo l'uso, disinserire la spina dalla presa elettrica e smontare i componenti. Per togliere il coperchio, tirare entrambi i fermagli verso l'esterno e sollevarli **9**.

suggerimenti

- Usare il lato del disco per grattugiare per: carote, patate e alimenti di consistenza simile.
- Usare il lato del disco per affettare per: carote, patate, cavoli, cetrioli, zucchine e cipolle.

- Usare ingredienti freschi.
- Non tagliare gli ingredienti troppo piccoli. Usare tutta la larghezza del tubo di introduzione. In questo modo, gli ingredienti non scivolano di lato mentre vengono lavorati. In alternativa, utilizzare il tubo piccolo di introduzione.
- Gli ingredienti introdotti in verticale saranno lavorati più corti rispetto a quelli introdotti in orizzontale.
- A lavorazione terminata, sul disco o nel recipiente rimarrà sempre una piccola quantità di residuo.

guida per l'uso				
Accessorio	Ingredienti	Quant. max.	Velocità consigliata	Tempo appross. di lavorazione (sec.)
Lama	Carni magre	500g	5	10 - 30
	Erbe	30g	5	10
	Noccioline	100g	5	20 - 30
	Torte monostadio	800g peso tot	4 – 5	10 - 20
	Pastafrolla	340g peso farina	5	20
Disco	Cibi consistenti, come carote e patate	–	5	-
	Cibi più morbidi, come cetrioli o pomodori	–	3	-

C come usare il frustino

- E' possibile montare ingredienti leggeri, per esempio albumi, panna, dessert istantanei e uova con zucchero per i pan di spagna montati a neve.
 - Non montare miscele più consistenti, per esempio margarina e zucchero, altrimenti il frustino si danneggerà.
- 1 Spingere il frustino metallico per inserirlo nella ghiera **10**.
 - 2 Inserire il manico nella ghiera della frusta. Spingere per bloccarlo in posizione.
 - 3 Versare gli alimenti in una vaschetta.
 - Non montare contemporaneamente più di 4 albumi o più di 400ml di panna.
 - 4 Inserire la spina dell'apparecchio nella presa di corrente. Per evitare spruzzi, iniziare alla velocità 1. Muovere il frustino in senso orario.

- Non lasciare che il liquido oltrepassi i bracci metallici del frustino.
- 5 Dopo l'uso, togliere la spina dell'apparecchio dalla presa di corrente e smontarlo.


Volumizzatore a D

- Non aggiungere mai ingredienti con l'apparecchio già in funzione.
 - Fare attenzione nel lavorare liquidi molto caldi.
 - Non lavorare più di 200ml di latte, altrimenti potrebbe traboccare quando si addensa e fa schiuma.
- 1 Fissare il corpo del frullatore al manico **11** – spingere per bloccarlo in posizione.
 - 2 Iniziare a lavorare gli ingredienti a bassa velocità, aumentando la velocità se necessario.

suggerimenti

- Aggiungere sempre gli ingredienti liquidi per primi.
- Prima di aggiungere la frutta, ridurla a un passato omogeneo.
- Se utilizzate sciroppi o miscele in polvere, aggiungerli appena prima di lavorare gli altri ingredienti, per non farli depositare sul fondo.
- Per i migliori risultati, tutti gli ingredienti liquidi devono essere molto freddi.
- Le bevande a base di latte avranno un gusto migliore se viene usato latte freddo. Più freddo è il latte e più densa e spumosa sarà la bevanda. Usando latte scremato si ottengono bevande più spumose rispetto al latte parzialmente scremato o intero.
- Non cercare mai di miscelare frutta surgelata o tritare il ghiaccio.
- Prima di volumizzare le bevande, controllare che i pezzi di gelato non siano troppo grossi.

custodia

- Conservare tutti gli accessori nella custodia in dotazione  quando non vengono usati.

cura e pulizia

- Spegnere sempre l'apparecchio e togliere la spina dalla presa di corrente prima di pulirlo.
- Non toccare le lame, poiché sono molto taglienti.
- Fare particolare attenzione quando si preparano alimenti per neonati, persone anziane o persone inferme. Accertarsi sempre di sterilizzare a fondo l'alberino del frullatore a mano. Usare la soluzione sterilizzante ai sensi delle istruzioni fornite dalla casa produttrice.
- Alcuni tipi di alimenti, per esempio le carote, possono causare lo scolorimento della plastica. Per togliere le macchie dovute a scolorimento, strofinare le parti interessate con un panno imbevuto di olio vegetale.

manico + coperchio del robot da cucina

- Passarli con un panno umido, poi asciugarli.
- Non immergerli mai in acqua e non usare prodotti abrasivi.

corpo del frullatore

- Lavare le lame sotto il getto dell'acqua del rubinetto, poi asciugarle a fondo.
- Non lavare in lavastoviglie.

manico, lama, frusta, recipiente, volumizzatore, base e custodia

- Lavarli e asciugarli a fondo.
- **Non si consiglia di lavare questi componenti in lavastoviglie.**

manutenzione e assistenza tecnica

- In caso il cavo sia danneggiato, per ragioni di sicurezza deve esser sostituito solo dal fabbricante oppure da un addetto KENWOOD autorizzato alle riparazioni.
Se si ha bisogno di assistenza riguardo:
 - uso dell'apparecchio o
 - manutenzione o riparazioniContattare il negozio dove si è acquistato l'apparecchio.

Português

Por favor desdobre as ilustrações da primeira página.

antes de usar o seu aparelho Kenwood

- Leia atentamente estas instruções e guarde-as para consulta futura.
- Retire todas as embalagens e eventuais etiquetas.
- Remova a tampa da lâmina ⑥.
- Lave todas as peças - ver "cuidados e limpeza".

segurança

geral

- Tenha especial cuidado ao preparar alimentos para bebés, pessoas doentes ou debilitadas. Certifique-se sempre de que o pé triturador da varinha mágica está perfeitamente esterilizado. Utilize uma solução de esterilização de acordo com as instruções do fabricante.
- Nunca toque nas lâminas enquanto a máquina estiver ligada.
- Conserve os dedos, o cabelo, o vestuário e os utensílios afastados das peças em movimento.
- Desligue a ficha da tomada após a utilização e antes de trocar os acessórios.
- Nunca misture óleo ou gordura quente.
- Nunca utilize a varinha mágica se estiver danificada. Mande-a inspecionar ou reparar: consulte "assistência".
- Nunca mergulhe o corpo em água nem deixe que o cabo ou a ficha se molhem, caso contrário poderá apanhar um choque eléctrico.
- Nunca permita que o cabo toque em superfícies quentes ou que do num local onde uma criança o possa agarrar.
- Nunca utilize um acessório não autorizado.
- Retire o aparelho da tomada de corrente eléctrica sempre que não estiver a vigiá-lo e antes de colocar ou retirar os acessórios ou limpar.
- Não permita a utilização da batedeira por crianças sem a supervisão de adultos.
- Este electrodoméstico não deverá ser utilizado por pessoas (incluindo crianças) com capacidades mentais, sensoriais ou físicas reduzidas ou com falta de experiência e conhecimento, a não ser que sejam supervisionadas ou instruídas sobre o uso do electrodoméstico por uma pessoa responsável pela sua segurança.
- As crianças devem ser vigiadas para garantir que não brincam com o electrodoméstico.

- Use o aparelho apenas para o fim doméstico a que se destina. A Kenwood não se responsabiliza caso o aparelho seja utilizado de forma inadequada, ou caso estas instruções não sejam respeitadas.

acessórios do robot de cozinha

- A lâmina e o disco estão muito afiados, manipule com cuidado. **Segure sempre a lâmina pela parte de cima e o disco pelo suporte, afastando-se das partes cortantes, quer quando segurar quer quando limpar.**
- Retire sempre a lâmina ou disco antes de esvaziar a taça.
- Nunca retire a tampa enquanto a lâmina ou o disco não estiverem completamente parados.

importante

- Se a mistura for pesada, não utilize a sua varinha mágica por mais de 50 segundos em qualquer período de quatro minutos para evitar que sobreaqueça.

antes de ligar o aparelho

- Certifique-se de que a corrente eléctrica tem a potência apresentada na varinha mágica.
- A sua varinha mágica cumpre os requisitos da Directiva 89/336/CEE da Comunidade Económica Europeia.

legenda

varinha mágica

- ① 5 velocidades
- ② botão ON/OFF (Ligar/Desligar)
- ③ pega motriz
- ④ botão da libertação dos acessórios da varinha mágica
- ⑤ acessório metálico da varinha mágica com lâmina fixa
- ⑥ tampa da lâmina
- ⑦ acessório de arrumação

peças do robot de cozinha

- ⑧ empurradores
- ⑨ tampa
- ⑩ disco de fatiar e de ralar
- ⑪ eixo de sustentação do disco
- ⑫ lâmina de corte
- ⑬ taça
- ⑭ base de suporte removível anti-deslizante

batedeira

- ⑮ bainha da batedeira
- ⑯ batedeira de arames

emulsionador

- ⑰ eixo do emulsionador

para usar a varinha mágica

- Pode, por exemplo, misturar comida de bebé, sopas, molhos, batidos de leite e maionese.

para usar a varinha mágica na panela

- Tenha cuidado quando passar líquidos quentes – retire a panela do calor e deixe arrefecer antes de passar.

1 Introduza o acessório metálico da varinha mágica na pega motriz ❶ – empurre para prender.

2 Ligue à corrente.

● Para evitar salpicos, coloque a lâmina nos alimentos antes de a ligar.

3 Seleccione a velocidade desejada rodando o controlo de velocidade e ligue. (Utilize a velocidade 1 e 2 para passar mais lentamente).

- Não deixe que o líquido suba acima do ponto de encaixe do corpo com o pé triturador da varinha.

- Mova a lâmina pelos alimentos e faça movimentos para amassar para ligar a mistura.

- Não é adequado usar a sua varinha mágica para picar gelo.

- Se a sua varinha mágica ficar bloqueada, desligue-a antes de a limpar.

4 Após utilização, desligue-a e pressione o botão ❷ para soltar o acessório metálico da pega motriz.

peças do robot de cozinha

A para usar a lâmina de corte

- A lâmina de corte está muito afiada, manipule com cuidado.

- Não utilize em alimentos duros como os grãos de café, cubos de gelo, especiarias ou chocolate, pois podem danificar a lâmina.

- Quando cortar carne, remova todos os ossos e corte-a em cubos de 2cm (3/4 pol.).

1 Ajuste a base de suporte anti-deslizante na base da taça.

2 Encaixe a lâmina de corte no pino da taça ❸. Instale sempre a lâmina antes de colocar os ingredientes.

3 Coloque a tampa e empurre-a para baixo para a prender ❹.

4 Coloque a pega motriz e empurre-a para a prender. A pega motriz pode ser colocada com o botão ON/OFF tanto virado para dentro como para fora.

5 Ligue à corrente e segure a taça firmemente.

Selecione em seguida uma velocidade e ligue.

6 Após utilizar, desligue da corrente e desmonte. Para remover a tampa, puxe os dois cliques para fora e levante ❺.

dicas

- Utilize a lâmina de corte para confeccionar bolos e massas, picar carne, queijo, vegetais, ervas, nozes, pastas e também para ralar pão ou biscoitos. **● conjunto não é adequado para a preparação de massa de pão.**

- Confeção de massas de pasteleria - use gordura directamente do frigorífico, cortada em cubos de 2cm/1/2pol. e misture até que ela tenha o aspecto de pão grosseiramente ralado. Adicione a água através do tubo de alimentação e pare de misturar assim que a mistura parecer consistente.

- Tenha cuidado para não misturar demasiado.

- Quando adicionar essência de amêndoas ou aromatizantes à mistura, evite o contacto destes com o plástico, pois podem deixar marcas permanentes.

B para utilizar o disco de fatiar/ralar

- Nunca retire a tampa enquanto o disco de corte não estiver completamente parado.

- Manipule com muito cuidado o disco de corte porque está extremamente afiado.

1 Coloque a base de suporte anti-deslizante na base da taça.

2 Encaixe o eixo de sustentação no pino da taça ❻.

3 Segurando pelo suporte central, coloque o disco de corte no eixo de sustentação com o lado cortante virado para cima ❼.

4 Coloque a tampa e empurre-a para baixo para a prender ❽.

5 Coloque a pega motriz e empurre-a para a prender. A pega motriz pode ser colocada com o botão ON/OFF virado para dentro como para fora.

6 Escolha que lado do tubo de alimentação deseja utilizar. O empurrador contém um pequeno tubo de alimentação para utilizar com componentes individuais ou ingredientes mais finos.

Para utilizar o tubo de alimentação mais pequeno – introduza primeiro o empurrador maior no tubo de alimentação.

Para utilizar o tubo de alimentação mais largo – utilize ambos os empurradores em conjunto.

7 Coloque os alimentos no tubo de alimentação.

8 Seleccione uma velocidade, ligue e, se necessário, empurre os alimentos com o empurrador - **nunca introduza os seus dedos no tubo de alimentação.**

9 Após utilizar, desligue da corrente e desmonte. Para remover a tampa, puxe os dois cliques para fora e levante 9.

dicas

- Utilize o lado de ralar para cenouras, batatas e alimentos com texturas similares.
- Utilize o lado de fatiar para alimentos como cenouras, batatas couves, pepinos, curgetes e cebolas.
- Utilize ingredientes frescos.

- Não corte os alimentos muito pequenos. Encha o tubo de alimentação largo de forma razoável. Isso impede que os alimentos deslizem para os lados durante o processo. Em alternativa utilize o tubo de alimentação mais pequeno.
- Os alimentos colocados verticalmente, saem mais pequenos que os alimentos colocados na horizontal.
- Existe sempre um pequeno desperdício de alimentos, que ficam no disco ou na taça depois de processados.

guia de processamento				
Utensílio	Alimento	Qt. Max.	Velocidade recomendada	Tempo Aproximado de Processamento (segundos)
Lâmina de Corte	Carne Magra	500g	5	10 – 30
	Ervas	30g	5	10 – 30
	Nozes	100g	5	20 – 30
	Bolo de Um Andar	800g peso total	4 – 5	10 – 20
	Massa Quebrada 340g	farinha peso	5	20
Disco	Alimentos sólidos como cenouras ou batatas	-	5	-
	Alimentos tenros como pepinos ou tomates	-	3	-

C para utilizar o batedor de arames

- Poderá bater ingredientes leves, tais como claras, natas, sobremesas instantâneas, ovos e açúcar para pão-de-ló.
 - Não bata misturas mais pesadas, tais como margarina e açúcar, pois danificarão o batedor.
- 1 Introduza o batedor de arames na respectiva união 10.
 - 2 Coloque a pega motriz dentro da bainha da batedeira. Empurre para prender.
 - 3 Coloque os alimentos numa tigela.
 - Não bata mais de 4 claras ou 400 ml de natas.
 - 4 Ligue a ficha à tomada. Para evitar salpicos, comece à velocidade 1. Movimente o batedor de arames no sentido horário.
 - Não deixe que o líquido suba acima dos arames do batedor.
 - 5 Após a utilização, desligue a ficha da tomada e desmonte.

D emulsionador

- Nunca adicione ingredientes com o dispositivo a funcionar.
 - Tenha cuidado quando misturar líquidos quentes.
 - Não processe mais do que 200 ml de leite, pois este pode transbordar à medida que forma espuma e engrossa.
- 1 Introduza o eixo do emulsionador na pega motriz 11 – empurre para prender.
 - 2 Comece a misturar a baixa velocidade e aumente-a se necessário.

dicas

- Adicione sempre os ingredientes líquidos em primeiro lugar.
- Reduza sempre os frutos a puré antes de os adicionar.
- Se utilizar xaropes e misturas de pós, adicione-os sempre imediatamente antes de começar a misturar para evitar que se depositem no fundo.
- Para obter melhores resultados, todos os ingredientes líquidos devem estar o mais frio possível.

- Bebidas à base de leite, ficam melhores se o leite estiver gelado. Quanto mais gelado estiver o leite, mais grossa e espumosa ficará a bebida. O leite magro produz uma bebida com mais espuma do que os leites meio-gordo ou gordo.
- Nunca tente adicionar frutos congelados ou gelo picado.
- Parta em pedaços o gelado antes de o bater.

acessório de arrumação

- Guarde todas as peças do robot na unidade de arrumação fornecida ⑦ quando não estiver em utilização.

cuidado e limpeza

- Desligue sempre o aparelho no interruptor e retire a ficha da tomada antes de o limpar.
- Não toque nas lâminas afiadas.
- Tenha especial cuidado ao preparar alimentos para bebés, pessoas doentes ou debilitadas. Certifique-se sempre de que o pé triturador da varinha mágica está perfeitamente esterilizado. Utilize uma solução de esterilização de acordo com as instruções do fabricante.
- Alguns alimentos, como por exemplo a cenoura, poderão descolorir o plástico. Esfregue com um pano embebido em óleo vegetal para ajudar a remover a descoloração.

pega motriz + tampa do robot de cozinha

- Limpe com um pano ligeiramente húmido e seque em seguida.
- Nunca submerja em água ou use abrasivos.

acessório metálico da varinha mágica

- Lave as lâminas em água corrente e seque depois, cuidadosamente
- Não coloque na máquina lava-loiça.

eixo, lâmina de corte, batedeira, taça, emulsionador, base e acessório de arrumação

- Lave-os e seque em seguida
- **Não é recomendável utilizar máquina lava-loiça.**

assistência e cuidados do cliente

- Caso o fio se encontre danificado, deverá, por motivos de segurança, ser substituído pela KENWOOD ou por um reparador KENWOOD autorizado.

Caso necessite de assistência para:

- utilizar o seu electrodoméstico ou
 - assistência ou reparações
- Contacte o estabelecimento onde adquiriu o electrodoméstico.

Español

Por favor, despliegue la cubierta que contiene las ilustraciones

antes de utilizar su aparato Kenwood

- Lea estas instrucciones atentamente y guárdelas para poder utilizarlas en el futuro.
- Quite todo el embalaje y las etiquetas.
- Retire el protector de la cuchilla ⑥.
- Lave todas las piezas - consulte "cuidado y limpieza".

seguridad

general

- Tenga especial cuidado cuando prepare comida para bebés, ancianos o discapacitados. Asegúrese siempre de que el cuerpo de la batidora de mano esté bien esterilizado. Utilice una solución de esterilización que cumpla con las instrucciones del fabricante de la solución de esterilización.
- Nunca toque las cuchillas cuando el aparato esté enchufado.
- Mantenga los dedos, pelo, ropa y utensilios fuera del alcance de las partes en movimiento.
- Desenchufe después del uso y antes de cambiar las piezas.
- Nunca bata aceite ni grasa calientes.
- Nunca utilice una batidora de mano dañada. Que la revisen o arreglen, vea "Servicio".
- Nunca sumerja el brazo eléctrico en agua, o deje que el cable o enchufe se mojen- le podría dar una descarga eléctrica.
- Nunca deje que el cable toque superficies calientes o que cuelgue de manera que un niño pudiera cogerlo.
- Nunca utilice un accesorio no autorizado.
- Desconecte siempre la mezcladora de mano del suministro de electricidad si se deja desatendida, y antes del montaje, del desmontaje o de la limpieza.
- No deje que los niños utilicen la mezcladora de mano sin supervisión.
- Este aparato no está pensado para ser utilizado por personas (incluyendo niños) con capacidades físicas, sensoriales o mentales disminuidas, o con falta de experiencia o conocimientos, a menos que hayan recibido instrucciones o supervisión en relación con el uso del aparato por parte de una persona responsable de su seguridad.
- Los niños deben ser vigilados para asegurarse de que no juegan con el aparato.
- Utilice este aparato únicamente para el uso doméstico al que está destinado. Kenwood no se hará cargo de responsabilidad alguna si el aparato se somete a un uso inadecuado o si no se siguen estas instrucciones.

accesorio del procesador de alimentos

- La cuchilla y el disco están muy afilados; manéjelos con cuidado. **Sostenga siempre la cuchilla de la parte superior y el disco por el asa, y mantenga los dedos alejados de los bordes cortantes, tanto durante el uso como durante la limpieza.**
- Retire siempre la cuchilla o el disco antes de vaciar el contenido del bol.
- No retire nunca la tapa hasta que la cuchilla o el disco se hayan parado completamente.

importante

- No utilice la batidora de mano durante más de 50 segundos cada 4 minutos con mezclas pesadas, se recalentarán.
- ### **antes de enchufarla**
- Asegúrese de que el suministro de energía eléctrica sea el mismo que el que aparece en la mezcladora de mano.
 - Esta batidora de mano cumple con la Directiva de la Comunidad Económica Europea 89/336/CEE.

partes

mezcladora de mano

- ① control de 5 velocidades
- ② botón de encendido/apagado (ON/OFF)
- ③ mango ergonómico
- ④ botones para soltar el eje de la mezcladora
- ⑤ eje de metal de la mezcladora con cuchilla fija.
- ⑥ protector de la cuchilla
- ⑦ unidad de almacenamiento

accesorio del procesador de alimentos

- ⑧ embutidores
- ⑨ tapa
- ⑩ disco de rebanar/trocear
- ⑪ eje de accionamiento del disco
- ⑫ cuchilla
- ⑬ bol
- ⑭ base desmontable antideslizante

batidora

- ⑮ collarín de la batidora
- ⑯ batidora de alambre

espumador

- ⑰ eje del espumador

para usar la mezcladora de mano

- Puede mezclar, por ejemplo, comida para bebés, sopas, salsas, batidos y mayonesa.

para hacer mezclas en una cacerola

- Tenga cuidado al mezclar líquidos calientes – aparte la cacerola del calor y deje que se enfríe antes de hacer la mezcla.

1 Acople el eje de la mezcladora al mango ergonómico

① – presione para que quede bloqueado.

2 Enchufe.

- **Para evitar las salpicaduras, introduzca la cuchilla en los alimentos que vaya a batir antes de conectar la mezcladora.**

3 Seleccione la velocidad requerida girando el control de velocidad y, a continuación, conecte. (Utilice la velocidad 1 y 2 para un proceso de mezclado más lento).

- No deje que el líquido pase por encima de la unión entre el mango eléctrico y el cuerpo de la batidora.

- Mueva la cuchilla por los alimentos mediante una acción como si removiera o hiciera puré para incorporar la mezcla.

- La mezcladora de mano no es adecuada para picar hielo.

- Si la mezcladora se bloquea, desenchúfela antes de desatascar.

4 Después del uso desenchufe los botones ② para soltar el eje de la mezcladora del mango ergonómico.

accesorio del procesador de alimentos

A para usar la cuchilla

- La cuchilla está muy afilada, manéjela con cuidado.
- No procese alimentos duros como granos de café, cubitos de hielo, especias o chocolate ya que pueden dañar la cuchilla.
- Al trocear carne, quite los huesos y córtela en dados de 2 cm (3/4 pulgadas).

1 Acople la base antideslizante a la parte inferior del bol.

2 Acople la cuchilla sobre el vástago del bol ③. Acople siempre la cuchilla antes de añadir cualquier ingrediente.

3 Acople la tapa y presione hacia abajo para ajustar firmemente en posición ④.

4 Acople el mango ergonómico y presione para ajustar firmemente en posición. El mango ergonómico se puede acoplar con el botón de encendido/apagado (ON/OFF) mirando hacia adentro o hacia fuera.

5 Enchufe y sujete el bol firmemente. A continuación, seleccione una velocidad y ponga en marcha el aparato.

6 Después del uso, desenchufe y desmonte. Para quitar la tapa, tire de los dos clips de bloqueo a la vez y estire hacia arriba ⑤.

consejos

- Utilice la cuchilla para elaborar masas para tartas y pasteles, picar carne, queso, hortalizas, hierbas aromáticas, frutos secos, salsas y también para rallar galletas y pan. **El accesorio no es adecuado para hacer masa de pan.**

- Hacer masa para tartas – utilice manteca recién sacada del frigorífico cortada en dados de 2cm (1/2 pulgadas) y procese hasta que la mezcla tenga un aspecto de pan rallado grueso. Añada agua por el tubo de entrada de alimentos y deje de mezclar tan pronto como la mezcla empiece a pegarse.

- Tenga cuidado de no exceder el tiempo de proceso.

- Si añade esencia de almendra o aromatizantes a las mezclas, evite el contacto con el plástico ya que podrían quedar manchas permanentes.

B para utilizar el disco de rebanar/trocear

- No retire nunca la tapa hasta que el disco de corte se haya parado completamente.
- Maneje el disco de corte con cuidado ya que está muy afilado.

1 Ponga la base antideslizante en la parte inferior del bol.

2 Coloque el eje de accionamiento sobre el vástago del bol ⑥.

3 Sujetándolo por la parte central, coloque el disco en el eje de accionamiento con el lado apropiado hacia arriba ⑦.

4 Acople la tapa y presione hacia abajo para ajustar firmemente en posición ⑧.

5 Acople el mango ergonómico y presione para ajustar firmemente en posición. El mango ergonómico se puede acoplar con el botón de encendido/apagado (ON/OFF) mirando hacia adentro o hacia fuera.

6 Elija el tubo de entrada adecuado al tamaño de los alimentos. El embudidor contiene un tubo de entrada más pequeño para procesar los elementos de uno en uno o para ingredientes pequeños.

Para usar el tubo de entrada de alimentos pequeño, introduzca primero el embudidor grande en el tubo. Para usar el tubo de entrada de alimentos grande, introduzca los dos embudidores a la vez.

- 7 Coloque los alimentos en el tubo de entrada de alimentos.
- 8 Seleccione una velocidad, encienda el aparato y empuje cada trozo firmemente con el embutidor - **nunca meta los dedos en el tubo de entrada de alimentos.**
- 9 Después del uso, desenchufe y desmonte. Para quitar la tapa, tire de los dos clips de bloqueo a la vez y estire hacia arriba ⑨.

consejos

- Utilice el lado troceador para trocear zanahorias, patatas y alimentos de textura similar.

- Utilice el lado rebanador para rebanar alimentos como zanahorias, patatas, col, pepino, calabacín y cebollas.
- Utilice ingredientes frescos.
- No corte la comida en trozos demasiado pequeños. Llene el tubo de entrada de alimentos casi hasta arriba, así evitará que la comida se deslice hacia los lados al procesarla. Como alternativa, utilice el tubo de entrada de alimentos pequeño.
- Los alimentos colocados en sentido vertical salen más cortos que los que se colocan en sentido horizontal.
- Después de procesar los alimentos, siempre quedarán pequeños restos de comida en el disco o en el bol.

guía para procesar los alimentos

Utensilio	Alimento	Cant. máx	Velocidad recomendada	Tiempo de proceso aprox. (segundos)
Cuchilla	Carne magra	500g	5	10 – 30
	Hierbas aromáticas	30g	5	10
	Frutos secos	100g	5	20 – 30
	Bizcocho de elaboración en un solo paso	800g Peso total	5	10 – 20
	Masa quebrada	340g Peso de la harina	5	20
Disco	Alimentos firmes como zanahorias o patatas	-	5	-
	Alimentos más blandos como pepinos o tomates	-	3	-

C uso de las varillas

- Puede batir ingredientes ligeros como claras de huevo, nata líquida, postres instantáneos y huevos y azúcar para bizcochos.
 - Nunca bata mezclas pesadas como margarina y azúcar, dañará la varilla.
- 1 Introduzca las varillas de alambre dentro del cuello para las varillas ⑩.
 - 2 Acople el mango ergonómico en el collarín de la batidora. Presione para ajustar firmemente en posición.
 - 3 Coloque los alimentos en el bol.
 - No bata más de 4 claras de huevo o 400 ml de nata líquida.
 - 4 Enchufe. Para evitar las salpicaduras comience en la velocidad 1. Mueva las varillas en el sentido de las agujas del reloj.

- No deje que el líquido sobrepase los alambres de las varillas.
- 5 Después del uso, desenchufe y desmóntela.

D espumador

- Nunca añada ingredientes mientras el aparato esté en marcha.
 - Tanga cuidado al mezclar líquidos calientes.
 - No procese más de 200 ml de leche ya que puede derramarse mientras se hace espuma y se espesa.
- 1 Acople el eje del espumador al mango ergonómico ⑪ – presione para que quede bloqueado.
 - 2 Empiece a mezclar a una velocidad baja y aumente la velocidad si es necesario.

consejos

- Ponga siempre los ingredientes líquidos primero.
- Aplaste siempre la fruta hasta conseguir un puré suave antes de añadirla.

- Si usa siropes y mezclas en polvo, añádalos justo antes de empezar a mezclarlos para evitar que se vayan hacia el fondo.
- Para obtener mejores resultados, todos los ingredientes líquidos deben estar lo más fríos posible.
- Las bebidas que contengan leche tendrán mejor sabor si la leche está muy fría. Cuanto más fría esté la leche, más espesa y más espumosa estará la bebida. La leche desnatada produce una bebida más espumosa que la leche semidesnatada o entera.
- Nunca intente mezclar fruta congelada ni picar hielo.
- Rompa los trozos grandes de helado antes de espumar.

unidad de almacenamiento

- Guarde todos los accesorios en la unidad de almacenamiento que se facilita ⑦ cuando no los utilice.

mantenimiento y limpieza

- Antes de limpiarla, siempre desenchufe y desconecte la batidora.
- No toque las cuchillas afiladas.
- Tenga especial cuidado cuando prepare comida para bebés, ancianos o discapacitados. Asegúrese siempre de que el cuerpo de la batidora de mano esté bien esterilizado. Utilice una solución de esterilización que cumpla con las instrucciones del fabricante de la solución de esterilización.
- Algunos alimentos, como la zanahoria, pueden teñir el plástico. Frote con un paño empapado de aceite vegetal para ayudar a quitar el color.

mango ergonómico + tapa del procesador de alimentos

- Limpie con un paño ligeramente húmedo y seque a continuación.
- Nunca sumerja en agua ni utilice productos abrasivos.

eje de la mezcladora

- Lave las cuchillas bajo agua corriente, luego séquelas completamente.
- No lave en el lavavajillas.

eje, cuchilla, batidora, bol, espumador, base y unidad de almacenamiento

- Lave y seque bien.
- **No se recomienda lavar en el lavavajillas.**

servicio técnico y atención al cliente

- Si el cable está dañado, por razones de seguridad, debe ser sustituido por KENWOOD o por un técnico autorizado por KENWOOD.

Si necesita ayuda sobre:

- el uso del aparato o
 - el servicio técnico o reparaciones
- Póngase en contacto con el establecimiento en el que compró el aparato.

Dansk

Fold forsiden med illustrationerne ud.

før Kenwood-apparatet tages i brug

- Læs denne brugervejledning nøje og opbevar den i tilfælde af, at du får brug for at slå noget op i den.
- Fjern al emballage og mærkater.
- Fjern knivbeskytteren ④.
- Vask alle dele – se "behandling og rengøring".

sikkerhed

generelt

- Vær særlig omhyggelig ved tilberedning af mad til småbørn, ældre og syge. Sørg for at blenderstaven altid steriliseres grundigt. Brug et steriliseringsmiddel og følg producentens anvisninger.
- Rør aldrig ved knivene, når maskinens stik sidder i stikkontakten.
- Hold fingre, hår, tøj og redskaber væk fra bevægelige dele.
- Efter brug og inden skift af tilbehør skal stikket altid tages ud af stikkontakten.
- Håndblenderen må aldrig anvendes i varm olie eller fedt.
- Anvend aldrig en beskadiget håndblender. Få den kontrolleret eller repareret: se 'service'.
- Kom aldrig motorhåndtaget i vand og lad aldrig ledning eller stik blive våde – risiko for elektriske stød.
- Lad aldrig ledningen komme i berøring med varme flader eller hænge ned, hvor et barn kan gribe fat i den.
- Brug aldrig et ikke godkendt tilbehør.
- Frakobl altid håndblenderen fra kraftudtaget, hvis den efterlades uden for opsyn og før montering, afmontering eller rengøring.
- Lad aldrig børn benytte håndblenderen uden opsyn af en voksen.
- Dette apparat er ikke tilsigtet brug af personer (inklusive børn) med reducerede fysiske, sansemæssige eller mentale evner, eller mangel på erfaring og kendskab, undtagen hvis de er blevet vejledt eller givet instrukser i brugen af apparatet af en person, der er ansvarlig for deres sikkerhed.
- Børn bør overvåges for at sikre, at de ikke leger med apparatet.
- Anvend kun apparatet til husholdningsbrug. Kenwood påtager sig ikke erstatningsansvar, hvis apparatet ikke anvendes korrekt eller disse instruktioner ikke følges.

foodprocessor ekstradel

- Knive og plader er meget skarpe og skal behandles forsigtig. **Hold altid kniven i det øverste fingergreb og undgå at røre ved knivsæggen, både når kniven bruges og rengøres.**
- Fjern altid knive eller plader før indholdet hældes ud i skålen.
- Fjern aldrig låget før knive eller plader er helt stoppet med at køre.

vigtigt

- Når det gælder tunge deje, må håndblenderen aldrig anvendes længere end 50 sekunder i en 4 minutters periode – den vil blive for varm.

inden stikket sættes i stikkontakten

- Sørg for at din strømforsyning er identisk med den som er vist på håndblenderen.
- Håndblenderen opfylder bestemmelserne for radiostøjdæmpning i EU-direktiv 89/336/EØF.

oversigt

håndblender

- ① 5 hastighedsindstillinger
- ② tænd/sluk knap
- ③ elhåndgreb
- ④ blenderskafte frigørelsesknapper
- ⑤ metalblenderskafte med fastmonterede knive
- ⑥ knivbeskytter
- ⑦ opbevaringsenhed

foodprocessor ekstradel

- ⑧ nedstoppere
- ⑨ låg
- ⑩ snitte/riveplade
- ⑪ plademotoraksel
- ⑫ knive
- ⑬ skål
- ⑭ aftagelig anti-slip bund

pisker

- ⑮ piskering
- ⑯ metalpisker

lille pisker

- ⑰ piskeskafte til at bruge håndblenderen

sådan anvender du håndblenderen

- Du kan blende babymad, supper, milkshakes og mayonnaise for eksempel.

til blendning i kasserolle

- Vær forsigtig når der blendes med varme væsker – tag kasserollen af varmen og lad den køle af før der blendes

1 Sæt blenderskaffet på elhåndgrebet ❶ – skub for at fastlåse

2 Tilslut strømforsyning

- **For at undgå sprøjt placeres knivene i maden før der tændes for blenderen.**

3 Vælg den ønskede hastighed ved at dreje på hastighedsindstillingenknappen og tænd blenderen (brug hastighed 1 og 2 for langsom blendning)

- Lad ikke væsken komme over samlingen mellem motorhåndtaget og blenderstaven.
- Bevæg knivene gennem maden og brug en mosende eller rørende bevægelse til at gennemarbejde blandingen.
- Håndblenderen er ikke egnet til isk nusning.
- Hvis blenderen blokeres, trækkes stikket ud af strømforsyningen, førend den renses

4 Efter brug trækkes stikket fra blenderen ud af strømforsyningen. Tryk på frigørelsesknapperne ❷ for at fjerne blenderskaffet fra elhåndgrebet.

foodprocessor ekstradel.

A brug af knivene

- Knivene er meget skarpe - vær forsigtig ved håndtering.
- Blend ikke hårde fødevarer som f.eks. kaffebønner, isterninger, krydderier eller chokolade, da det vil ødelægge knivene.
- Ved hakning af kød fjernes eventuelle ben og kødet skæres i 2 cm terninger.

1 Placer anti-slip bunden på skålens bund

2 Sæt knivene ned over nålen i skålen ❸. Placer altid knivene for der tilføjes ingredienser.

3 Sæt låget på og skub ned for at fastlåse det ❹.

4 Påsæt elhåndgrebet og skub for at lukke på plads. Elhåndgrebet kan påsættes så tænd/sluk-knappen vender enten indad eller udad.

5 Blenderen tilsluttes strømforsyning og skålen holdes stille. Vælg derefter hastighed og tænd.

6 Træk stikket til blenderen ud af stikkontakten efter brug og afmonter delene. For at fjerne låget, trækkes begge låseklemmer ud og låget løftes ❺.

tips

- Brug knivene til kagebagning, kødhakning, ost, grøntsager, urter, nødder, dip og til at lave rasp af brød og småkager. **Ekstradelen er ikke egnet til at lave dej.**

- Kagebagning- brug fedtstof direkte fra køleskabet og skær det ud i 2 cm terninger og arbejd det ud i massen indtil det ligner grove brødkrummer. Tilføj vand ned i påfyldningstragten og stop med at blande når massen hænger sammen.

- Vær opmærksom på ikke at overblende dejen.

- Ved tilsætning af mandelessens eller andre smagsstoffer, undgå da kontakt med plastikken, da dette eventuelt resulterer i permanent misfarvning.

B brug af snitte/riveplader

- Fjern aldrig låget før skærepladerne er helt færdige med at køre.

- Skærepladen bør behandles med stor varsomhed, da den er ekstremt skarp.

1 Placer anti-slip bunden på skålens bund

2 Sæt motorskaffet ned over nålen i skålen ❻.

3 Placer pladen på motorskaffet med den rigtige side øverst og hold på midtergrebet ❼.

4 Sæt låget på og skub ned for at fastlåse det ❸.

5 Påsæt elhåndgrebet og skub for at lukke på plads. Elhåndgrebet kan påsættes så tænd/sluk-knappen vender enten indad eller udad.

6 Vælg hvilken størrelse påfyldningstragt du ønsker at bruge. Skubberen indeholder en mindre påfyldningstragt til brug for enkelte eller tynde ingredienser. For at bruge denne kommes den store skubber indvendig i påfyldningstragten. For at bruge den store påfyldningstragt bruges begge skubberne sammen.

7 Put maden i påfyldningstragten

8 Vælg hastighed, tænd og skub ingredienserne ned med skubberen. **Put aldrig fingrene i påfyldningstragten.**

9 Træk stikket til blenderen ud af stikkontakten efter brug og afmonter delene. For at fjerne låget, trækkes begge låseklemmer ud og låget løftes ❹.

tips

- Brug rivesiden af pladen til gulerødder, kartofler og tilsvarende fødevarer.
- Brug snittesiden til fødevarer såsom gulerødder, kartofler, kål, agurk, courgetter og løg.
- Brug friske ingredienser
- Skær ikke råvarerne ud i alt for små stykker. Fyld påfyldningstragten næsten fuld. Dette forhindrer maden i at bevæge sig sidelæns under blandingen. Brug alternativt den lille påfyldningstragt.

- Råvarer som placeres lodret bliver kortere end råvarer som placeres i blenderen horisontalt.
- Der vil altid være tilbageblivende rester på pladen eller i skålen efter blanding.

blende guide

Redskab	Mad	Max mængde	Anbefalet hastighed	Estimeret blendetid (sekunder)
Knive	Magert kød	500g	5	10-30
	Urter	30 g	5	10
	Nødder	100g	5	20-30
	Kage	800 g Total vægt	4 -5	10-20
	Wienerbrød	340 g Mel vægt	5	20
Plade	Faste ingredienser såsom gulerødder eller kartofler	–	5	–
	Blødere ingredienser såsom agurker eller tomater	–	3	–

C sådan anvender du piskeriset

- Du kan piske lette ingredienser som f.eks. æggeghvider, piskefløde, dessertpulvere samt æg og sukker til lagkagebunde o.lign.
 - Pisk ikke tykkere deje som f.eks. margarine og sukker – det vil nemlig beskadige piskeriset.
- 1 Tryk piskeriset ind i piskepladen **10**.
 - 2 Påsæt elhåndgrebet indvendig i piskeringen. Skub for at lukke.
 - 3 Kom maden i en skål.
 - Pisk ikke flere end 4 æggeghvider eller mere end 400 ml piskefløde ad gangen.
 - 4 Sæt stikket i stikkontakten. For at undgå at sprøjte start på hastighed 1. Piskeriset skal føres med uret.
 - Lad ikke væsken komme over piskerisets tråde.
 - 5 Efter brug fjernes stikket fra stikkontakten og delene skilles ad.

D pisker

- Tilføj aldrig ingredienser mens maskinen er tændt.
 - Vær varsom ved blanding af varm væske.
 - Pisk ikke mere end 200 ml mælk, da det risikerer at flyde over, når det skummer og bliver tykkere.
- 1 Placer piskeskaflet på strømhåndgrebet **11** – skub for at lukke.
 - 2 Begynd at piske ved lav hastighed og skru op efter behov.

Tips

- Tilføj altid flydende ingredienser først
- Mos altid frugt før blanding
- Sirup og pulverblandinger tilføjes netop før blanding for at sikre at det ikke falder på bunden.
- For opnå det bedste resultat skal alle ingredienser være så kolde som muligt

- Mælkedrikke smager bedst hvis mælken er iskold. Jo koldere mælk, jo tykkere og mere skummende en drik. Skummetmælk vil give en mere skummende drik end let- eller sødmælk.
- Blend aldrig frossen frugt eller isterninger.
- Skær is i store stykker før piskning.

opbevaringsenhed

- Opbevar alle ekstradele i opbevaringsenheden ⑦ når maskinen ikke bruges.

pleje og rengøring

- Inden rengøring sluk altid for håndblenderen og tag stikket ud af stikkontakten.
- Rør ikke ved de skarpe knive.
- Vær særlig omhyggelig ved tilberedning af mad til småbørn, ældre og syge. Sørg for at blenderstaven altid steriliseres grundigt. Brug et steriliseringsmiddel og følg producentens anvisninger.
- Visse madvarer kan misfarve plastic. Denne misfarvning kan ofte fjernes ved at gnide stedet med vegetabilsk olie på en klud.

elhåndgreb + foodprocessor låg

- Tør af med fugtig klud, tør derefter over.
- Sænkes aldrig i vand ligesom der heller ikke må bruges slibemidler.

blenderskaft

- Vask knivene under rindende vand og tør derefter grundigt.
- Sættes ikke i opvaskeren

skaft, knive, pisker, skål, bund og opbevaringsenhed.

- Vask op, og tør derefter.
- **opvaskemaskine er ikke anbefalet.**

service og kundepleje

- Hvis ledningen er beskadiget, skal den af sikkerhedsgrunde udskiftes af KENWOOD eller en autoriseret KENWOOD-reparatør.

Hvis du har brug for hjælp med:

- at bruge apparatet eller
 - servicering eller reparation
- Kontakt den butik hvor du oprindeligt købte dit produkt.

Svenska

Vik ut främre omslaget med bilderna.

innan du använder din Kenwood-apparat

- Läs bruksanvisningen noggrant och spara den för framtida bruk.
- Avlägsna allt emballage och alla etiketter.
- Avlägsna skyddet för bladen ④.
- Rengör alla delar – se "skötsel och rengöring".

säkerheten

allmänt

- Var särskilt försiktig vid tillredning av mat för spädbarn, gamla och sjuka. Se alltid till att handmixern är ordentligt steriliserad. Använd en steriliseringslösning och följ anvisningarna på flaskan.
- Vidrör aldrig bladen medan sladden sitter i.
- Håll fingrar, hår, kläder och tillbehör borta från rörliga delar.
- Dra alltid ut kontakten efter användningen och innan du byter tillbehör.
- Mixa aldrig varm olja eller varmt fett.
- Använd aldrig en skadad handmixer. Få den kontrollerad eller reparerad, se "service".
- Doppa aldrig handtaget, som innehåller kraftdelen, i vatten och låt inte sladden eller kontakten bli våta - då kan du få en elektrisk stöt.
- Låt aldrig sladden vidröra varma ytor eller hänga ner så att ett barn kan gripa tag i den.
- Använd aldrig ej godkända tillbehör.
- Koppla alltid loss mixerstaven från nätuttaget om den lämnas obebakad och innan den sätts ihop, tas isär eller rengörs.
- Låt inte barn använda mixerstaven utan tillsyn.
- Den här apparaten är inte avsedd för användning av personer (inklusive barn) med begränsad fysisk eller mental förmåga eller begränsad känslighet. Den är inte heller avsedd för användning av personer med bristande erfarenhet eller kunskap, om de inte övervakas eller får instruktioner om hur apparaten ska användas av en person som ansvarar för deras säkerhet.
- Barn får inte lov att leka med apparaten. Lämna dem inte ensamma med den.
- Använd apparaten endast för avsett ändamål i hemmet. Kenwood tar inte på sig något ansvar om apparaten används på felaktigt sätt eller om dessa instruktioner inte följs.

matberedartillsats

- Bladets egg och skivan är mycket vassa. Var försiktig!
Håll alltid bladet i spetsen och skivan i greppet med eggen vänd bortåt när du hanterar eller rengör dem.
- Avlägsna alltid bladet eller skivan innan du tömmer skålen.
- Ta inte bort skyddet förrän bladet eller skivan har stannat helt.

viktigt

- Fasta blandningar ska inte bearbetas med handmixern mer än 50 sekunder per fyra minuter. Annars blir den för varm.

innan du sätter i kontakten

- Se till att nätspänningen hos dig motsvarar den som visas på mixerstaven.
- Denna handmixer uppfyller kraven i direktivet 89/336/EEG.

nyckel

mixerstav

- ① hastighetskontroll med 5 lägen
- ② AV/PÅ-knapp
- ③ handtag
- ④ frigöringsknappar för mixerskaft
- ⑤ mixerskaft av metall med fast blad
- ⑥ skydd för blad
- ⑦ förvaringsenhet

matberedartillsats

- ⑧ påförare
- ⑨ lock
- ⑩ skiva för att riva/skiva
- ⑪ skivans drivaxel
- ⑫ knivblad
- ⑬ skål
- ⑭ glidsäkert löstagbart stativ

visp

- ⑮ vispkrage
- ⑯ ballongvisp

skumvisp

- ⑰ skumvispskaft

använda mixerstaven

- Du kan till exempel mixa barnmat, soppor, såser, milkshake och majonnäs.

för mixning i en panna

- Var försiktig när du mixar varma vätskor – ta av pannan från värmen och låt den svalna innan du mixar.

1 Sätt mixerskaftet på handtaget **1** – tryck fast det.

2 Koppla in.

• Placera bladet i maten innan du sätter igång mixern så undviker du stänk.

3 Välj önskad hastighet genom att vrida på hastighetsreglaget och sätt igång. (Använd hastighet 1 och 2 för långsam mixning).

- Låt inte vätskan komma upp över skarven mellan handtaget och mixeraxeln.
 - För bladet genom maten och mosa eller rör om för att blanda maten.
 - Mixerstaven är inte lämpad för att krossa is.
 - Koppla ur mixern innan rengöring om den satts igen.
- 4 Efter användning ska du koppla ur och trycka på frigöringsknapparna **2** för att koppla loss mixerskaftet från handtaget.

matberedartillsats

A använda knivbladet

- Knivbladet är mycket vasst – var försiktig när du hanterar det.
- Bered inte hårda ingredienser såsom kaffeböner, istärningar, kryddor eller choklad eftersom de kan skada bladet.
- Om du ska hacka kött ska du ta bort alla ben och skära köttet i tärningar på 2 cm.

1 Sätt på det glidsäkra stativet på undersidan av skålen.

2 Sätt knivbladet på stiftet i skålen **3**. Sätt alltid i knivbladet innan du häller i ingredienser.

3 Sätt på locket och tryck ned för att sätta på plats **4**.

4 Sätt på handtaget och tryck fast det. Handtaget kan sättas med AV/PÅ-knappen riktad inåt eller utåt.

5 Koppla i och håll skålen stadigt. Välj en hastighet och sätt på.

6 Koppla ur och ta isär efter användning. Dra isär klämmorna och lyft för att avlägsna locket **5**.

tips

- Använd knivbladet för att göra kakor och bakverk, hacka kött, ost, grönsaker, örter, nötter och även för att smula bröd eller kex. **Tillsatsen är inte lämplig för att göra deg.**

- Göra smördeg – använd matfett direkt från kylan skuret i tärningar på 2 cm och mixa tills det ser ut som stora brödsmlur. Håll ned vatten i röret och sluta mixa så snart blandningen börjar klibba ihop.
- Mixa inte för mycket.
- Om du använder mandelessens eller smakämnen ska du undvika kontakt med plast eftersom fläckar kan uppstå som inte går att ta bort .

B använda skivan för att riva/skiva

- Ta aldrig bort skyddet förrän skivan har stannat helt.
- Var försiktig med skivan eftersom den är mycket vass.

1 Sätt på det glidsäkra stativet på undersidan av skålen.

2 Sätt drivaxeln på stiftet i skålen **6**.

3 Håll i greppet i mitten och placera skivan på drivaxeln med rätt sida uppåt **7**.

4 Sätt på locket och tryck ned för att sätta på plats **8**.

5 Sätt på handtaget och tryck fast det. Handtaget kan sättas med AV/PÅ-knappen riktad inåt eller utåt.

6 Välj vilken storlek på matarrör du vill använda. Påförelaren innehåller ett mindre matarrör för att bereda enskilda eller lätta ingredienser.

Sätt den stora påförelaren i matarröret om du vill använda det mindre matarröret.

Använd båda påförelarna tillsammans om du vill använda det större matarröret.

7 Stoppa maten i matarröret.

8 Välj en hastighet, sätt på och tryck ned med jämnt tryck med påförelaren – **stoppa aldrig in fingrarna i matarröret.**

9 Koppla ur och ta isär efter användning. Dra isär klämmorna och lyft för att avlägsna locket **9**.

tips

- Använd rivjärnssidan till morötter, potatis och annan liknande mat.
- Använd skivaren till morötter, potatis, kål, gurka, zucchini och lök.
- Använd färska ingredienser.
- Skär inte maten i för små bitar. Fyll matarröret tämligen fullt på bredden. Det förhindrar att maten rör sig sidledes vid beredningen. Du kan också använda det smala matarröret.
- Mat som ställts upp ger kortare skivor än mat som ligger.
- Det blir alltid en mindre rest på skivan eller i skålen efter beredningen.

beredningsguide

Verktyg	Mat	Max kvantitet	Rekommenderad hastighet	Ungefärlig beredningstid (s)
Knivblad	Magert kött	500 g	5	10 - 30
	Örter	30 g	5	10
	Nötter	100 g	5	20 - 30
	Kaksmet	800 g totalvikt	4 - 5	10 - 20
	Smördeg på	340 g mjöl	5	20
Skiva	Fast mat som morötter eller potatis	-	5	-
	Mjukare mat som gurka eller tomater	-	3	-

C användning av vispen

- Du kan vispa lätta ingredienser som t.ex. äggvitor, grädde, dessertmix och ägg- och sockerblandning för sockerkaka.
 - Vispa inte hårdare blandningar som t.ex. margarin och socker - då skadas vispen.
- 1 Tryck in trådvispen i vispkragen **10**.
 - 2 Sätt handtaget i vispkragen. Tryck fast den.
 - 3 Lägga det som ska vispas i en skål.
 - Vispa inte mer än 4 äggvitor eller 4 dl grädde.
 - 4 Sätt i kontakten. Börja på hastighet 1 så det inte stänker, och rör vispen medurs.
 - Låt inte vätskan komma över visptrådarna.
 - 5 Dra ut kontakten och tag isär mixern efter användningen.

D göra skum

- Lagg aldrig till ingredienser när apparaten är igång.
 - Var försiktig när du mixar varma vätskor.
 - Bered inte mer än 200 ml mjölk eftersom det kan svämma över när det skummar och tjocknar.
- 1 Sätt skumvispskaftet på handtaget **11** – tryck fast det.
 - 2 Börja vispa med låg hastighet och öka hastigheten om det behövs.

tips

- Lägg alltid till de flytande ingredienserna först.
- Mosa alltid frukt till puré innan du tillsätter.
- Om du använder sirap eller pulvermix ska du tillsätta dem precis innan mixningen så att de inte sjunker till botten.
- Alla flytande ingredienser bör vara så kalla som möjligt för bäst resultat.
- Mjöldrycker kommer att smaka bättre om mjölken är iskall. Ju kallare mjölken är desto tjockare och skummigare blir drycken. Lättmjölk ger ett skummigare resultat än mellan- eller standardmjölk.
- Försök aldrig mixa frusen frukt eller krossa is.
- Dela stora klumpar glass innan du skummar.

förvaringsenhet

- Förvara alla tillbehör i den medföljande förvaringsenheten **7** när de inte används.

skötsel och rengöring

- Stäng alltid av mixern och dra ut kontakten före rengöring.
- Vidrör inte de vassa bladen.
- Var särskilt försiktig vid tillredning av mat för spädbarn, gamla och sjuka. Se alltid till att handmixern är ordentligt steriliserad. Använd en steriliseringslösning och följ anvisningarna på flaskan.
- Plasten kan missfärgas av vissa livsmedel till exempel morötter. Sådana missfärgningar kan försiktigt gnuggas bort med matolja.

handtag och matberedarlock

- Torka av med en fuktig trasa och torka torr.
- Doppa aldrig i vatten och använd inte slipande rengöringsmedel.

mixerskaft

- Tvätta bladen under rinnande vatten och torka sedan noga.
- Diska inte i diskmaskin.

skaft, knivblad, visp, skål, skumvisp, stativ och förvaringsenhet

- Diska och torka
- **Maskindisk rekommenderas ej.**

service och kundtjänst

- Om sladden är skadad måste den av säkerhetsskäl bytas ut av KENWOOD eller av en auktoriserad KENWOOD-reparatör.

Om du behöver hjälp med:

- att använda apparaten eller
 - service eller reparationer
- Kontakta återförsäljaren där du köpte apparaten.

Norsk

Brett ut framsiden med illustrasjoner

før du tar Kenwood-apparatet i bruk

- Les nøye gjennom denne bruksanvisningen og ta vare på den slik at du kan slå opp i den senere.
- Fjern all emballasje og eventuelle merkesedler.
- Ta av knivdekslet ⑥.
- Vask alle delene - se "stell og rengjøring".

sikkerhetshensyn

generelt

- Sørg alltid for at staven er helt steril. Staven kan steriliseres med steriliseringsvæske som er å få i handelen. Følg produsentens anvisninger.
- Du må aldri berøre bladene så lenge støpselet står i kontakten.
- Hold fingrer, hår, klær og redskap unna deler som er i bevegelse.
- Trekk støpselet ut av stikkkontakten etter bruk og før du bytter tilbehør.
- Stavmikseren må ikke brukes til varm olje eller varmt fett.
- Bruk aldri en stavmikser som er skadet. Sørg for å få den overhålt eller reparert. Se 'service og kundetjeneste'.
- Aldri la motorhåndtaket, ledningen eller støpselet bli våte - du kan få elektrisk støt.
- Ikke la ledningen berøre varme flater eller henge ned hvor barn kan få tak i den.
- Bruk aldri tilbehør/utstyr som ikke er godkjent av produsenten.
- Kople alltid håndmikseren fra strømmen hvis du går fra den, og før du monterer, demonterer eller rengjør den.
- Ikke la barn bruke håndmikseren uten tilsyn.
- Apparatet er ikke ment brukt av personer (inkludert barn) med reduserte fysiske, sensoriske eller mentale evner, eller med manglende erfaring og kunnskap, med mindre vedkommende har fått tilsyn eller opplæring i hvordan apparatet skal betjenes av en person som er ansvarlig for vedkommendes sikkerhet.
- Barn må ha tilsyn for å sikre at de ikke leker med apparatet.
- Bruk bare apparatet til dets tiltenkte hjemlige bruk. Kenwood frasier seg ethvert ansvar ved feilaktig bruk eller dersom apparatet ikke er brukt i henhold til denne bruksanvisningen

tilbehør til matprosessoren

- Knivbladet og skiven er svært skarpe og må håndteres med forsiktighet. **Hold alltid knivbladet øverst og skiven etter fingergrepet, bort fra skjærekanten, både når du håndterer og rengjør dem.**
- Ta alltid knivbladet eller skiven av før du tømmer bollen.
- Ikke ta av dekslet før enten kniven eller skiven har stanset helt.

viktig

- Til tyngre blandinger må du ikke bruke stavmikseren i mer enn 50 sekunder hvert 4. minutt, ellers vil motoren gå varm.

før du setter i støpselet

- Pass på at strømtilførselen stemmer overens med det som står på stavmikseren.
- Dette utstyret oppfyller kravene i EØF-direktiv 89/366/EEC.

deler

stavmikser

- ① 5-trinns hastighetskontroll
- ② PÅ/AV-knapp
- ③ strømhåndtak
- ④ utløsningsknapper, mikserkraft
- ⑤ mikserkraft av metall, med påsatt kniv
- ⑥ knivdeksel
- ⑦ oppbevaringsenhet

tilbehør til matprosessoren

- ⑧ stappere
- ⑨ deksel
- ⑩ skjære/riveskive
- ⑪ skivedrivaksel
- ⑫ knivblad
- ⑬ bolle
- ⑭ sklisikkert, avtakbart understell

visp

- ⑮ krage til vispen
- ⑯ stålvisp

skumdanner

- ⑰ skumdanneraksel

slik bruker du stavmikseren

- Du kan for eksempel mikse babymat, supper, sauser, milkshake og majones.

til blanding i gryte

- Vær forsiktig når du blander varme væsker – ta gryten av varmen og la innholdet avkjøles før blanding.

- 1 Sett mikserkraftet på strømhåndtaket ❶ – trykk for å låse.
- 2 Sett i støpselet.
- **For å unngå sprut skal du sette kniven ned i maten før du slår på apparatet.**
- 3 Velg ønsket hastighet ved å dreie hastighetskontrollen og slå på. (Bruk hastighet 1 og 2 til saktere miksing).
- Ikke la væsken stå over skillet mellom motorhåndtaket og staven.
- Beveg kniven gjennom maten og bruk en stappe- eller rørebevegelse for å blande alt.
- Stavmikseren er ikke egnet til å knuse is.
- Dersom mikseren blokkeres skal du trekke ut støpselet før du renser den.
- 4 Etter bruk skal du trekke ut støpselet og trykke på utløserknappene ❷ for å fjerne mikserkraftet fra strømhåndtaket

tilbehør til matprosessoren

A bruke knivbladet

- Knivbladet er svært skarpt, så vær forsiktig når du håndterer det.
- Ikke prosesser harde matvarer som kaffebønner, isterninger, krydder eller sjokolade da de skader kniven.
- Når du hakker kjøtt skal du fjerne eventuelle bein og skjære kjøttet i 2 cm terninger.

- 1 Sett det sklisikre understellet på bollen.
- 2 Sett knivbladet over stiftene i bollen ❸. Sett alltid knivbladet på før du tilsetter ingredienser.
- 3 Sett på dekselet og trykk ned for å låse det på plass ❹.
- 4 Sett på strømhåndtaket og trykk for å låse det på plass. Strømhåndtaket kan settes på med PÅ/AV-knappen vendt enten innover eller utover.
- 5 Sett støpselet i kontakten og hold bollen i ro. Velg så hastighet og slå på.
- 6 Etter bruk skal du trekke ut støpselet og ta stavmikseren fra hverandre. Lokket tas av ved å trekke begge låseklipsene ut samtidig og løfte ❺.

tips

- Bruk knivbladet til kake- og butterdeig, hakke kjøtt, ost, grønnsaker, urter, nøtter, dipp og dessuten til å lage smuler av brød og kjeks. **Tilbehøret er ikke egnet til å lage brøddeig.**
- Butterdeig – bruk smør/margarin rett fra kjøleskapet, skjær i 2 cm terninger og kjør til blandingen ligner grove brødsmler. Tilsatt vannet gjennom matetuben og stans miksing så snart blandingen begynner å henge sammen.
- Vær forsiktig slik at du ikke kjører blandingen for mye.
- Når du tilsetter mandelessens eller smakstilsetninger skal du unngå kontakt med platen fordi dette kan sette permanente flekker.

B bruke skjære/riveskiven

- Ikke ta av dekselet før kuttesskiven har stanset helt.
 - Håndter kuttesskiven med forsiktighet da den er svært skarp.
- 1 Sett det sklisikre understellet på bollen.
 - 2 Sett drivakselen over stiftene i bollen ❻.
 - 3 Hold skiven etter fingerhullet og sett den på drivakselen med riktig side øverst ❼.
 - 4 Sett på dekselet og trykk det ned for å låse det på plass ❸.
 - 5 Sett på strømhåndtaket og trykk for å låse det på plass. Strømhåndtaket kan settes på med PÅ/AV-knappen enten vendt innover eller utover.
 - 6 Velg ønsket størrelse på matetuben. Stapperen inneholder en mindre matetube til prosessering av individuelle ting eller tynne ingredienser. Slik bruker du den mindre matetuben – sett den store stapperen inn i matetuben først. Slik bruker du den store matetuben – bruk begge stapperne samtidig.
 - 7 Ha maten i matetuben.
 - 8 Velg hastighet, slå på og trykk jevnt ned med stapperen – **du må aldri stikke fingrene ned i matetuben.**
 - 9 Etter bruk trekker du ut støpselet og tar stavmikseren fra hverandre. Lokket fjernes ved å dra begge låseklipsene ut samtidig og løfte ❹.

tips

- Bruk rivesiden til gulrøtter, poteter og mat med lignende konsistens.
- Bruk skjæresiden til matvarer som gulrøtter, poteter, kål, agurk, squash og løk.
- Bruk friske ingredienser.
- Ikke skjær maten i for små biter. Fyll bredden på matetuben ganske full. Dette hindrer at maten glir sidelengs mens den prosesseres. Eller du kan bruke den lille matetuben.

- Mat som settes i rett opp og ned kommer ut kortere enn mat som settes i horisontalt.
- Det blir alltid litt rester igjen på skiven eller i bollen etter prosesseringen.

prosesseringsveiledning

Redskap	Matvare	Maks mengde	Anbefalt hastighet	Omtrentlig prosesseringstid (sekunder)
Knivblad	Magert kjøtt	500 g	5	10 – 30
	Urter	30 g	5	10
	Nøtter	100 g	5	20 – 30
	Alt-i-ett-kake	800 g total vekt	4 – 5	10 – 20
	Butterdeig	340 g melvekt	5	20
Skive	Fast mat som gulrøtter eller poteter	-	5	-
	Mykere ting som agurk eller tomater	-	3	-

C bruk av visp

- Du kan vispe lette ingredienser som f.eks. eggehviter, fløte, pakkedesserter, egg og sukker til eggedosis.
 - Ikke visp tunge blandinger som f.eks. margarin og sukker - det vil ødelegge vispen.
- 1 Skyv trådvipen inn i mansjetten 10.
 - 2 Sett strømhåndtaket inn i vispens krage. Trykk for å låse det på plass.
 - 3 Ha ingrediensene i en bolle.
 - Ikke visp mer enn 4 eggehviter eller 400 ml fløte av gangen.
 - 4 Sett støpselet i kontakten. Begynn på trinn 1 for å unngå sprut. Beveg vispen i retning med urviserne.
 - Ikke la væsken komme høyere enn trådene i vispen.
 - 5 Etter bruk, ta støpselet ut av kontakten og ta delene fra hverandre.

D skumdanner

- Du må aldri tilsette ingredienser mens stavmikseren går.
- Vær forsiktig når du mikser varme væsker.
- Ikke prosesser mer enn 2 dl melk da den kan renne over når den skummer og tykner.

- 1 Sett skumdannerakselen på strømhåndtaket 11 – trykk for å låse på plass.
- 2 Start miksingen på lav hastighet og øk hastigheten om nødvendig.

tips

- Tilsett alltid flytende ingredienser først.
- Frukt skal alltid moses til en glatt, jevn pure før du tilsetter den.
- Hvis du bruker saftkonsentrat og pulverblandinger skal du tilsette dem rett før miksing for å hindre at de synker til bunns.
- For best resultat skal alle flytende ingredienser være så kalde som mulig.

- Melkedrikker smaker bedre hvis melken er iskald. Jo kaldere melk, jo tykkere og mer skummende blir drikken. Skummet melk produserer en mer skummende drikk enn lettmelk eller helmelk.
- Du må aldri forsøke å mikse frossen frukt eller knuse is.
- Bryt opp store iskremklumper før du skummer.

oppbevaringsenhet

- Oppbevar alt tilbehør i oppbevaringsenheten som følger med ⑦ når det ikke er i bruk.

stell og rengjøring

- Slå alltid av strømmen og ta støpselet ut av kontakten før rengjøring.
- Ikke berør de skarpe knivbladene.
- Sørg alltid for at staven er helt steril. Staven kan steriliseres med steriliseringsvæske som er å få i handelen. Følg produsentens anvisninger.
- Enkelte matvarer som f.eks. gulrot, kan sette farge på plasten. Som oftest kan evt. misfarging fjernes ved å gni flekkene med et kjøkkenhåndkle og litt matolje

strømhåndtak + deksel til matprosessoren

- Tørk av med en lett fuktet klut, og tørk.
- Ikke legg dem i vann eller bruk skuremidler.

mikserkraft

- Vask knivene under rennende vann, og tørk deretter grundig
- Må ikke vaskes i oppvaskmaskin.

skaft, knivblad, visp, bolle, skumdanner, understell og oppbevaringsenhet

- Vask opp, og tørk
- **Vask i oppvaskmaskin anbefales ikke.**

service og kundetjeneste

- Dersom ledningen er skadet må den av sikkerhetsmessige grunner erstattes av KENWOOD eller en autorisert KENWOOD-reparatør.

Hvis du trenger hjelp med å:

- bruke apparatet eller
 - service eller reparasjoner
- kontakt forhandleren der du kjøpte apparatet.

Suomi

Taita auki etusivun kuvitukset

ennen kuin ryhdyt käyttämään tätä Kenwood-kodinkonetta

- Lue nämä ohjeet huolella ja säilytä ne myöhempäätarvetta varten.
- Poista pakkauksen osat ja mahdolliset tarrat.
- Irrota terän suojus ④.
- Pese kaikki osat Hoito ja puhdistus -kohdassa kuvatulla tavalla.

turvallisuus

yleistä

- Ole erityisen varovainen, kun valmistat ruokaa vauvoille ja vanhuksille. Varmista, että sauvasekoittimen varsi on steriloitu. Käytä sterilointiainetta valmistajan käyttöohjeiden mukaan.
- Älä koskaan kosketa terää, jos laitteen pistoke on kytketty pistorasiaan.
- Älä työnnä sormia, hiuksia, vaatteita tai työvälineitä laitteen liikkuviin osiin.
- Irrota pistoke pistorasiasta aina käytön jälkeen ja ennen osien vaihtoa.
- Älä koskaan sekoita sauvasekoittimella kuumaa rasvaa tai öljyä.
- Älä koskaan käytä vioittunutta sauvasekoitinta. Vie se tarkastettavaksi tai korjattavaksi: katso ohjeet kohdasta 'huolto'.
- Sähköiskuvaaran takia älä koskaan upota sauvasekoittimen sähköosaa veteen tai anna sen virtajohdon tai pistokkeen kastua.
- Älä koskaan anna virtajohdon koskettaa kuumia pintoja. Äläkä koskaan anna virtajohdon roikkua, sillä lapset voivat tarttua siihen.
- Älä koskaan käytä sellaista lisälaitetta, jota ei ole hankittu valtuutetulta Kenwood-kauppiaalta.
- Irrota tehosekoittimen pistoke pistorasiasta, jos laite jätetään ilman valvontaa sekä ennen asentamista, irrottamista tai puhdistamista.
- Älä anna lasten käyttää tehosekoitinta ilman valvontaa.
- Tätä laitetta ei ole tarkoitettu sellaisten henkilöiden käyttöön, joilla ei ole täysin normaalia vastaavat fyysiset tai henkiset ominaisuudet (mukaan lukien lapset), jos heidän turvallisuudestaan vastaava henkilö ei ole opastanut heitä käyttämään laitetta tai jos heitä ei valvota.
- Lapsia tulee pitää silmällä sen varmistamiseksi, että he eivät leiki laitteella.

- Käytä laitetta ainoastaan sille tarkoitettuun kotitalouskäyttöön. Kenwood-yhtiö ei ole korvausvelvollinen, jos laitetta on käytetty väärin tai näitä ohjeita ei ole noudatettu.

monitoimikoneen varusteet

- Terä ja levy ovat hyvin teräviä. Käsittele niitä varovasti. **Tartu terään aina ylhäältä ja levyyn tarttumakohdasta, kun käsittelet tai puhdistat niitä.**
- Poista terä ja levy aina ennen kulhon tyhjentämistä.
- Älä poista suojusta ennen kuin levy tai terä ovat pysähtyneet kokonaan.

tärkeää

- Soseutettaessa raskaita seoksia älä käytä sauvasekoitinta 50 sekuntia kauempaa 4 minuutin aikana, sillä laite saattaa ylikuumentua.

ennen liittämistä verkkovirtaan

- Varmista, että virransyöttö on sama kuin tehosekoittimeen merkitty.
- Sauvasekoitin täyttää Euroopan talousyhteisön direktiivin 89/336/EEC vaatimukset.

selitteet

tehosekoitin

- ① 5-nopeuksinen säädin
- ② virtapainike
- ③ moottoriosaa
- ④ tehosekoittimen varren vapautuspainikkeet
- ⑤ metallinen tehosekoittimen varsi, jossa kiinteä terä
- ⑥ teräsuojus
- ⑦ säilytysyksikkö

monitoimikoneen varusteet

- ⑧ painamisvälineet
- ⑨ kansi
- ⑩ viipalointi- ja raastamislevy
- ⑪ levyn varsi
- ⑫ teräyksikkö
- ⑬ kulho
- ⑭ liukumaton irrotettava alusta

vispilä

- ⑮ vispilän jalusta
- ⑯ lankavispilä

vaahdotin

- ⑰ vaahdotin varsi

tehosekoittimen käyttäminen

- Voit valmistaa esimerkiksi vauvanruokaa, keittoja, kastikkeita, pirtelöitä ja majoneesia.

tehosekoittimen käyttäminen kattilassa

- Ole varovainen, jos neste on kuumaa. Ota kattila pois liedeltä ja anna jäähtyä ennen tehosekoittimen käyttämistä.

- 1 Kiinnitä tehosekoittimen varsi moottoriyksikköön ❶. Lukitse paikoilleen painamalla.

- 2 Kytke virta.

- **Työnnä terä ruokaan ennen laitteen käynnistämistä, jotta vältät roiskeet.**

- 3 Valitse haluamasi nopeus kääntämällä nopeudensäädintä. Käynnistä laite. (Käytä hitaammassa sekoittamisessa nopeuksia 1 ja 2).

- Neste ei saa ylittää sauvasekoittimen varren ja sähköosan liitosta.
 - Siirtele terää ruoassa nuijivalla tai sekoittavalla liikkeellä, jotta lopputuloksesta tulee tasainen.
 - Tämä tehosekoitin ei sovellu jään murskaamiseen.
 - Jos tehosekoitin juuttuu paikoilleen, irrota pistoke pistorasiasta ennen puhdistamista.
- 4 Käytön jälkeen irrota pistoke pistorasiasta. Irrota tehosekoittimen varsi moottoriosasta painamalla vapautuspainikkeita ❷.

monitoimikoneen varusteet

A teräyksikön käyttäminen

- Terä on erittäin terävä. Käsittele sitä varovasti.
- Älä hienonna kovia ruoka-aineita, kuten kahvipapuja, jääkuutioita, mausteita tai suklaata. Muutoin terä vaurioituu.
- Hienontaessasi lihaa poista luut ja leikkaa liha 2 cm:n kuutioiksi.

- 1 Kiinnitä luistamaton alusta kulhon pohjaan.
- 2 Kiinnitä terä kulhon nastaan ❸. Aseta terä aina paikoilleen ennen aineosien lisäämistä.
- 3 Kiinnitä suojus. Lukitse paikoilleen painamalla ❹.
- 4 Kiinnitä moottorios. Lukitse paikoilleen painamalla. Moottorios voidaan kiinnittää siten, että virtapainike voi osoittaa sisään- tai ulospäin.
- 5 Työnnä pistoke pistorasiaan ja pitele kulhoa tukevasti. Valitse nopeus ja käynnistä laite.
- 6 Irrota pistoke pistorasiasta käytön jälkeen ja pura laite osiin. Voit irrottaa kannen painamalla lukittimia ja nostamalla ❺.

vihjeitä

- Voit käsitellä terän avulla kakku- ja leivostaikinoita, hienontaa lihaa, juustoa, vihanneksia, yrttejä, pähkinöitä ja keksejä sekä tehdä korppujauhoja. **Tämä laite ei sovellu leipätaikinan valmistamiseen.**
- Murotaikinaa valmistaessasi käytä jääkaappikylmää 2 cm:n kuutioiksi leikattua rasvaa ja käsittele taikinaa, kunnes se näyttää karkeilta leivänmuruilta. Lisää vesi syöttöputkeen ja lopeta sekoittaminen, kun seos alkaa paksuuntua.
- Älä sekoita seosta liikaa.
- Lisätessäsi manteli- tai muuta esanssia älä anna sen joutua kosketuksiin muovin kanssa. Muutoin muovin voi jäädä pysyviä jälkiä.

B viipalointi- ja raastamislevyn käyttäminen

- Älä poista suojusta ennen kuin levy on pysähtynyt kokonaan.
 - Levy on hyvin terävä. Käsittele sitä varovasti.
- 1 Kiinnitä luistamaton alusta kulhon pohjaan.
 - 2 Kiinnitä akseli kulhon nastaan ❻.
 - 3 Tartu levyn keskiosaan ja aseta se akseliin oikea puoli ylöspäin ❼.
 - 4 Kiinnitä suojus. Lukitse paikoilleen painamalla ❸.
 - 5 Kiinnitä moottorios. Lukitse paikoilleen painamalla. Moottorios voidaan kiinnittää siten, että virtapainike voi osoittaa sisään- tai ulospäin.
 - 6 Valitse oikean kokoinen syöttöputki. Työntöosassa on pieni syöttöputki ohuita aineksia varten. Voit käyttää pienempää syöttöputkea asettamalla sen isomman syöttöputken sisään. Voit käyttää suurempaa syöttöputkea käyttämällä molempia työntämisosia yhdessä.
 - 7 Aseta ainekset syöttöputkeen.
 - 8 Valitse nopeus, käynnistä laite ja työnnä tasaisesti työntämisosan avulla. **Älä koskaan laita sormiasi syöttöputkeen.**
 - 9 Irrota pistoke pistorasiasta käytön jälkeen ja pura laite osiin. Voit irrottaa kannen painamalla lukittimia ja nostamalla ❹.

vihjeitä

- Raastamispuolen avulla voit raastaa porkkanoita, perunoita ja samantyyppisiä aineksia.
- Leikkaamispuolen avulla voit viipaloita porkkanoita, perunoita. kaalia, kurkkua, keisäkurpitsaa ja sipulia.
- Käytä tuoreita raaka-aineita.

- Älä paloittele ruokaa liian pieniksi paloiksi. Täytä syöttöputki lähes täyteen. Tämä estää aineksia liikkumasta sivusuunnassa. Voit myös käyttää pienempää syöttöputkea.

- Pystysuunnassa asetetut ainekset tulevat ulos lyhyempinä kuin vaakasuunnassa asetetut.
- Levyn tai kulhoon jää aina hieman tähteitä.

Käsittelyopas				
Työväline	Ruoka	Suurin määrä	Nopeussuositus	Käsittelyaikaarvio (sek.)
Terä	Vähärasvainen liha	500 g	5	10 – 30
	Yrtit	30 g	5	10
	Pähkinät	100 g	5	20 – 30
	Kakkutaikina	800 g yhteispaino	4 – 5	10 – 20
	Murotaikina	340 g jauhojen paino	5	20
Levy	Kiinteät ainekset, kuten porkkanat tai perunat	-	5	-
	Pehmeät ainekset, kuten kurkut tai tomaatit	-	5	-

C vatkaimen käyttö

- Vatkaamalla voi vatkata kevyitä aineksia, kuten kananmunan valkuaisia, kermaa, jälkiruokavaahtoja sekä kananmuna-sokerivaahtoa.
 - Vatkaamalla ei saa vatkata raskaita seoksia, kuten margariiniä ja sokeria, sillä vatkaaminen saattaa vaurioitua.
- 1 Työnnä lankavatkain vatkaimen kiinnitysosaan 10.
 - 2 Kiinnitä moottoriosan vispilän jalustaan. Lukitse painamalla.
 - 3 Laita vatkaavat aineet kulhoon.
 - Älä vatkaa kerralla enempää kuin 4 kananmunan valkuaista tai 4 dl kermaa.
 - 4 Kytke laitteen pistoke pistorasiaan. Roiskumisen estämiseksi aloita vatkaaminen nopeudella 1. Liikuta vatkainta myötäpäivään.
 - Vatkaava neste ei saa nousta lankavatkaimen yläpuolelle.
 - 5 Käytön jälkeen irrota pistoke pistorasiasta ja irrota osat.

D vaahdotin

- Älä koskaan lisää aineksia laitteen ollessa toiminnassa.
 - Ole varovainen sekoittaessasi kuumia nesteitä.
 - Käsitte kerrallaan enintään 200 ml maitoa. Muutoin maito voi tulla astian reunojen yli vaahdotuessaan ja paksuuntuessaan.
- 1 Kiinnitä vaahdottimen varsi moottoriosikköön 11. Lukitse paikoilleen painamalla.
 - 2 Aloita vaahdottaminen alhaisella nopeudella. Lisää nopeutta tarvittaessa.

vihjeitä

- Lisää nestemäiset ainekset ensin.
- Soseuta hedelmät aina ennen lisäämistä.
- Jos käytät siirappia tai jauhomaisia aineksia, lisää ne juuri ennen vatkaamista, jotta ne eivät jää pohjalle.
- Kaikkien nestemäisten aineiden on oltava mahdollisimman kylmiä parhaiden tulosten saavuttamiseksi.
- Maitojuomat maistuvat paremmilta, jos maito on jääkylmää. Mitä kylmempi maito, sitä paksumpi ja vaahdomaisempi juoma. Rasvaton maito tekee juomasta vaahdomaisempaa kuin kevyt- tai täysmaito.
- Älä yritä sekoittaa pakastehedelmiä tai murskata jäätä.
- Pilko suuret jäätelöpalat pienemmiksi ennen vatkaamista.

säilytysyksikkö

- Säilytä kaikkia osia mukana toimitetussa säilytysyksikössä (7), kun laite ei ole käytössä.

hoitaminen ja puhdistaminen

- Ennen puhdistusta katkaise aina virta ja irrota pistoke pistorasiasta.
- Älä koske teräviin teriin.
- Ole erityisen varovainen, kun valmistat ruokaa vauvoille ja vanhuksille. Varmista, että sauvasekoittimen varsi on steriloitu. Käytä sterilointiainetta valmistajan käyttöohjeiden mukaan.
- Jotkut ruoka-aineet (esim. porkkana) saattavat värjätä muoviosia. Värin poistamiseksi osia voidaan hangata kasviöljyyn kastetulla pyyhkeellä.

moottoriosa ja monitoimikoneen kansi

- Pyyhi kostealla kankaalla ja kuivaa.
- Älä upota veteen äläkä käytä hankaavia aineita.

tehosekoittimen varsi

- Pese terät juoksevan veden alla ja kuivaa perusteellisesti.
- Älä pese astianpesukoneessa.

varsi, terä, vispilä, kulho, vaahdotin, jalusta ja säilytysyksikkö

- Pese ja kuivaa.
- **Pesemistä astianpesukoneessa ei suositella.**

huolto ja asiakaspalvelu

- Jos virtajohto vaurioituu, se on turvallisuussyistä vaihdettava. Vaihtotyön saa tehdä KENWOOD tai KENWOODIN valtuuttama huoltoliike.

Jos tarvitset apua

- laitteen käyttämisessä tai
- laitteen huolto- tai korjaustöissä, ota yhteys laitteen ostopaikkaan.

Türkçe

Ön kapağı açınız ve açıklayıcı resimlere bakınız

Kenwood cihazınızı kullanmadan önce

- Bu talimatları dikkatle okuyun ve gelecekteki kullanımlar için saklayın.
- Tüm ambalajları ve etiketleri çıkartın.
- Bıçak kılıfını çıkarın ⑥.
- Tüm parçaları yıkayın – bkz. “bakım ve temizlik”.

güvenlik

genel

- Bebekler, yaşlılar ve engelliler için yiyecek hazırlarken özellikle özen gösteriniz. Her zaman el karıştırıcı milinin mikroplardan iyice arındırılmasını sağlayınız. Bunun için mikroptan arındırma çözeltisi kullanınız ve kullanırken çözeltiyi üreten şirketin kullanım yönergelerine uyunuz.
- Aygıtın elektrik fişi prize takılıyken bıçaklara dokunmayınız.
- Parmaklarınızı, saçınızı, giysilerinizi ve mutfak araç ve gereçlerini aygıtın hareketli parçalarından uzak tutunuz.
- Aygıtı kullandıktan sonra ve ek parça takmadan önce elektrik fişini prizden çekiniz.
- Hiçbir zaman bitkisel ya da hayvansal yağları sıcakken karıştırmayınız.
- Hasarlı el karıştırıcılarını kesinlikle kullanmayınız. Aygıtı onarımcıya götürüp denetimden geçiriniz ya da onartınız. Bu konuda 'bakım' bölümünü okuyunuz.
- Aygıtın güç kolunu sudan uzak tutunuz. Aygıtın elektrik kordonunu ve prizini ıslatmayınız. Aksi halde cereyana kapılabilirsiniz.
- Aygıtın elektrik kordonunu kesinlikle sıcak yüzeylere değdirmeyiniz ya da çocukların çekebileceği biçimde sarkıtmayınız.
- Kullanılması yetkili üretici tarafından onaylanmamış ek parçaları kesinlikle kullanmayınız.
- Başlıboş bırakıldıysa ve monte, demonte edilmeden ve temizlenmeden önce daima el blenderını kaynaktan ayırın.
- Çocukların gözetim altında olmadan el blenderı ile oynamalarına izin vermeyin.
- Bu cihaz; sorumlu bir kişi tarafından gözetim altında olmayan fiziksel, duyuşsal veya zihinsel engelli kişiler (çocuklar dahil), cihazın kullanılışı hakkında açıklama almamış kişiler ve bilgi veya deneyimi eksik olan kişiler tarafından kullanılmak üzere tasarlanmamıştır.
- Çocuklar cihazla oynamaları gerektiği konusunda bilgilendirilmelidir.

- Bu cihazı sadece iç mekanlarda kullanım alanının olduğu yerlerde kullanın. Kenwood, cihaz uygunsuz kullanımlara maruz kaldığı ya da bu talimatlara uyulmadığı takdirde hiç bir sorumluluk kabul etmez.

gıda işleme eki

- Bıçak ve disk çok keskindir, dikkatli tutun. **Hem kullanırken hem de temizlerken bıçağı her zaman keskin ucundan uzak durarak üst kısmından parmaklarınızla tutun.**
- Bıçağı veya disk disk daima kaseyi boşaltmadan önce çıkarın.
- Bıçak ya da disk tamamen duruncaya kadar kapağı asla kaldırmayın.

önemli notlar

- Koyu karışımlarda herhangi bir dört dakikalık süre içerisinde el karıştırıcınızı 50 saniyeden fazla kullanmayınız. Aksi halde el karıştırıcı gereğinden fazla ısınır.

elektrik akımına bağlanması

- Elektrik kaynağınızın el blenderı üzerinde gösterilen ile aynı olduğundan emin olun.
- El karıştırıcınız 89/336/EEC sayılı Avrupa Ekonomik Topluluğu Yönergesi'ne uygun olarak üretilmiştir.

bölmüler

el blenderı

- ① 5 hız kontrolü
- ② açma/kapatma düğmesi
- ③ güç tutamağı
- ④ blender mili açma düğmeleri
- ⑤ sabit bıçaklı metal blender mili.
- ⑥ bıçak kapağı
- ⑦ depo ünitesi

gıda işleme eki

- ⑧ iticiler
- ⑨ kapak
- ⑩ dilimleme/parçalama disk
- ⑪ disk tahrik mili
- ⑫ bıçak
- ⑬ kase
- ⑭ çıkartılabilir kaymaz taban

çırpma

- ⑮ çırpma halkası
- ⑯ tel çırpıcı

köpürtücü

- ⑰ köpürtücü mili

el blenderının kullanımı

- Örneğin, bebek mamasını, çorbaları, sosları, milk shake'leri ve mayonezi karıştırabilirsiniz.

sos tavaında karıştırmak için

- Sıcak sıvıları karıştırırken dikkatli olun – tavayı ateşten alın ve karıştırmadan önce soğumasını bekleyin.

1 Blender milini güç tutamağına yerleştirin ① – iterek kilitleyin.

2 Fişe takın.

• Sıcramayı önlemek için, çalıştırmadan önce bıçağı, yiyeceğın içine yerleştirin.

3 Hız kontrolünü döndürerek istenilen hızı seçin ve çalıştırın. (Daha yavaş karıştırma için hız 1 ve 2'yi kullanın).

- Sıvının, güç kolu ile karıştırıcı mili arasındaki bağlantı yerinin yukarısına çıkmasına izin vermeyiniz.

- Bıçağı yiyeceğın her tarafına hareket ettirin ve karışımı birleştirmek için ezme veya karıştırma hareketini kullanın.

- El blenderınız buz kırmak için elverişli değildir.

- Eđer blenderınız tıkanıđında temizlemeden önce fişten çekin.

4 Kullandıktan sonra, fişten çekin ve blender milini güç tutamağından çıkarmak için açma düğmelerine ② basın.

gıda işleme eki

A bıçağın kullanımı

- Bıçak çok keskindir, dikkatli tutun.
- Bıçağa hasar verebileceklerinden kahve çekirdekleri, buz küpleri, baharatlar veya çikolata gibi sert yiyecekleri işlemeyin.
- Et keserken kemiklerini ayırın ve 2 cm'lik (3/4) küpler halinde kesin.

1 Kaymaz tabanı kasenin altına yerleştirin.

2 Bıçağı, kasenin içindeki pinin üzerine yerleştirin ③.

3 Malzemeleri eklemeyen önce daima bıçağı yerleştirin.

4 Kapağı yerleştirin ve yerine oturtmak için aşağıya itin ④.

5 Güç tutamağıını yerleştirin ve yerine oturtmak için itin. Güç tutmağı içeriye ya da dışarıya doğru tutularak Açma/Kapama düğmesi ile yerleştirilebilir.

6 Fişi takın ve kaseyi sabit tutun. Sonra bir hız seçin ve çalıştırın.

6 Kullandıktan sonra fişini çekin ve parçalara ayırın. Kapağı kaldırmak için her iki kilitleme klipsini de çekin ve kaldırın ⑤.

İp uçları

- Bıçağı, kek ve pasta yapımı, et, peynir, sebze, baharat, fındık, patates doğramak ve ayrıca ekmek ve bisküvi ufalamada kullanın. **Ek, ekmek hamuru yapmak için uygun değildir.**

- Pasta yapımı – buzdolabından yeni çıkmış yağı 2 cm'lik/1/2 küpler halinde kesin ve karışım iri ekmek kırıntısına benzeyene kadar işleyin. Besleme tüpünden su ekleyin ve karışım birbirine yapışınca karıştırmayı bırakın.

- Fazla karıştırmamaya dikkat edin.

- Karışımına badem özü veya çeşni eklediğinizde plastikte temas etmesinden kaçının, bu sürekli işaretlenmeye neden olacaktır.

B kesme/parçalama diskinin kullanımı

- Kesme diski tamamen durmadan kapağı asla kaldırmayın.

- Çok keskin olduğundan kesme diskini dikkatli tutun.

1 Kaymaz tabanı kasenin altına yerleştirin.

2 Tahrik milini, kasenin içindeki pinin üzerine yerleştirin ⑥.

3 Orta tutamaklardan tutarak, diski uygun yan üstlerle tahrik mili üzerine yerleştirin ⑦.

4 Kapağı yerleştirin ve yerine oturtmak için aşağıya itin ⑧.

5 Güç tutamağıını yerleştirin ve yerine oturtmak için itin. Güç tutmağı içeriye ya da dışarıya doğru tutularak Açma/Kapama düğmesi ile yerleştirilebilir.

6 Hangi ebatla besleme haznesi kullanacağını seçin. İtici, tek malzemeleri veya ince malzemeleri işlemek için daha küçük besleme haznesi içerir. Daha küçük besleme haznesinin kullanımı – önce büyük iticiyi besleme haznesine koyun.

Büyük besleme haznesinin kullanımı – her iki iticiyi de birlikte kullanın.

7 Yiyecekleri besleme haznesine koyun.

8 Bir hız seçin, açın ve iticiyle eşit olarak itin – parmaklarınızı asla besleme haznesinin içine sokmayın.

9 Kullandıktan sonra fişini çekin ve parçalara ayırın. Kapağı kaldırmak için her iki kilitleme klipsini de çekin ve kaldırın ⑨.

İp uçları

- Parçalama tarafını havuçlar, patatesler ve benzer dokudaki yiyecekler için kullanın.
- Kesme tarafını, havuçlar, patatesler, lahana, salatalık, kabak ve soğan gibi yiyecekler için kullanın.
- Taze malzemeler kullanın.
- Yiyecekleri çok küçük kesmeyin. Yiyecek borusunun genişliğini oldukça dolu doldurun. Bu çalışırken yiyeceklerin yanlardan kaymasını engeller. Alternatif olarak küçük besleme haznesini kullanın.

- Üst üste yerleştirilen yiyecek yatay yerleştirilen yiyecekten daha kısa çıkar.
- Çalıştırmadan sonra diskin üzerinde ya da çanağın içinde her zaman küçük miktarda artık olacaktır.

İşleme rehberi

Alet	Yiyecek	Maksimum Miktar	Önerilen Hız	Yaklaşık İşleme süresi (saniye)
Bıçak	Yağsız Et	500g	5	10 - 30
	Baharatlar	30g	5	10
	Fındıklar	100g	5	20 - 30
	Tek Katlı Pasta	800 g toplam ağırlık	4 – 5	10 - 20
	Kısa kabuklu Pasta	340g un ağırlık	5	20
Disk	Havuç, patates gibi katı yiyecekler	–	5	–
	Salatalık, domates gibi daha yumuşak yiyecekler	–	3	–

C çırpıcının kullanımı

- Çırpıcıyı yumurta akı, kaymak, hazır tatlıları çırpmak ya da kek hazırlarken yumurta ve şeker çırpmak için kullanabilirsiniz.
 - Margarin ve şeker gibi sert karışımları bu çırpıcı ile çırpmayınız. Aksi halde çırpıcıya zarar verebilirsiniz.
- 1 Tel çırpıcıyı çırpıcı halkasının içine itiniz **10**.
 - 2 Güç tutamağını çırpma halkasının içine yerleştirin. Yerine oturtmak için itin.
 - 3 Yiyeceği bir kabın içine koyunuz.
 - Bir kerede 4 yumurta akından ya da 400ml kaymaktan fazla miktarı çırpmayınız.
 - 4 Aygıtın fişini prize takınız. Sıcramaları önlemek için çırpıcıyı 1. hız ayarı ile çalıştırınız. Çırpıcıyı soldan sağa doğru hareket ettiriniz.
 - Sıvının çırpıcının tellerinden yukarı çıkmasına izin vermeyiniz.
 - 5 Kullandıktan sonra aygıtın fişini prizden çekiniz ve aygıtı sökünüz.

D köpürtücü

- Cihaz çalışırken asla malzeme eklemeyin.
 - Sıcak sıvıları karıştırırken dikkatli olun.
 - Köpürdüğünde ve koyulaştığında taşabileceğinden 200ml'den fazla sütü karıştırmayın.
- 1 Köpürtücü milini güç tutamağına yerleştirin **11** – iterek kilitleyin.
 - 2 Düşük hızda karıştırmaya başlayın ve gerekirse hızı yükseltin.
- ### İp uçları
- Daima ilk olarak sıvı malzemeleri ekleyin.
 - Ekmeden önce meyveleri püre haline getirin.
 - Eğer şurup veya toz karışım kullanılıyorsa, bunları karıştırmaya başlamadan hemen önce koyun, bu sayede dibe çökmeleri önlenir.
 - En iyi sonuçlar için, tüm sıvı malzemeler mümkün olduğunca soğuk olmalıdır.

- Sütli içecekler, sütü buz gibi soğuk olduğunda daha lezzetli olur. Süt ne kadar soğuk olursa o kadar katı ve lezzetli olur. Kaymağı alınmış süt, yarım kaymaklı veya tam yağlı süttten daha fazla köpük üretir.
- Asla donmuş meyve karıştırmayı veya buz kırmayı denemeyin.
- Köpürtmeden önce büyük miktarda dondurmayı parçalayın.

depo ünitesi

- Kullanılmadığında depo ünitesi üzerindeki bütün ekleri saklayın ⑦.

bakım ve temizlik

- Temizlemeye başlamadan önce aygıtı durdurunuz ve fişini prizden çekiniz.
- Keskin bıçaklara dokunmayınız.
- Bebekler, yaşlılar ve engelliler için yiyecek hazırlarken özellikle özen gösteriniz. Her zaman el karıştırıcı milinin mikroplardan iyice arındırılmasını sağlayınız. Bunun için mikroptan arındırma çözeltisi kullanınız ve kullanırken çözeltiyi üreten şirketin kullanım yönergelerine uyunuz.
- Havuç gibi bazı yiyecekler aygıtın plastik bölümlerinin rengini değiştirebilir. Bitkisel yağa batırılmış bir bez parçası ile aygıtı silmek bunu önleyebilir.

güç tutamağı + yiyecek işleme kapağı

- Hafif nemli bir bezle silin, sonra kurulayın.
- Asla suya batırmayın veya temizleyiciler kullanmayın.

blender mili

- Bıçakları akan suyun altında yıkayın, sonra tamamen kurulayın
- Bulaşık makinasında yıkamayın.

mil, bıçak, çırpma, kase, köpürtücü, taban ve depo ünitesi

- Yıkayın, sonra kurulayın
- **Bulaşık makinasında yıkanması tavsiye edilmez.**

servis ve müşteri hizmetleri

- Kablo hasar görürse, güvenlik nedeniyle, KENWOOD ya da yetkili bir KENWOOD tamircisi tarafından değiştirilmelidir.

Aşağıdakilerle ilgili yardıma ihtiyacınız olursa:

- cihazınızın kullanımı veya
 - servis veya tamir
- Cihazınızı satın aldığınız yerle bağlantı kurun.

Nezapomeňte si prosím rozevřít titulní stránku s vyobrazením

před použitím tohoto zařízení Kenwood

- Přečtěte si pečlivě pokyny v této příručce a uschovejte ji pro budoucí použití.
- Odstraňte veškerý obalový materiál a nálepky.
- Sejměte kryt nože ⑥.
- Umyjte všechny části -viz „údržba a čištění“.

bezpečnost

obecně platné zásady

- Mimořádná péče je zapotřebí při přípravě jídel pro kojence a staré a nemocné lidi. Dbejte na to, aby mixovací nástavec byl vždy řádně sterilizován. Používejte sterilizační roztok a řiďte se přitom návodem výrobce sterilizačního roztoku.
- Pozor, nedotýkejte se nožů, když je mixér zapnutý do zásuvky.
- Prsty, vlasy, oblečení a kuchyňské náčiní nesmí přijít do blízkosti rotujících částí mixéru.
- Po použití a před výměnou příslušenství mixér vypněte ze zásuvky.
- Nikdy nemixujte horký tuk či olej.
- Poškozený ruční mixér nepoužívejte. Nechte ho opravit: viz část "servis".
- Hnací jednotka se nesmí ponořovat do vody, šňůra ani zástrčka nesmí být vlhké - hrozí nebezpečí úrazu elektrickým proudem.
- Přípojná šňůra se nesmí dotýkat horkých povrchů a dávejte pozor, aby nepřepadala v místech, kde by za ni mohlo zatáhnout dítě.
- Nepoužívejte přidavná zařízení nedoporučená výrobcem.
- Vždy odpojte ruční hnětač ze zásuvky, jestliže ho ponecháte bez dozoru a před sestavením, rozebráním nebo mytím.
- Nedovolte dětem používat ruční hnětač bez dozoru.
- Toto příslušenství by neměly používat osoby (včetně dětí) trpící fyzickými, smyslovými či psychickými poruchami ani osoby bez náležitých znalostí a zkušeností. Pokud jej chtějí používat, musí být pod dozorem osoby odpovědné za jejich bezpečnost nebo je tato osoba musí poučit o bezpečném používání příslušenství.
- Dohlédněte, aby si děti s přístrojem nehrály.
- Toto zařízení je určeno pouze pro domácí použití. Společnost Kenwood vylučuje veškerou odpovědnost v případě, že zařízení bylo nesprávně používáno nebo pokud nebyly dodrženy tyto pokyny.

části mixéru

- Nože a disk jsou velmi ostré, zacházejte s nimi opatrně. **Při manipulaci a čištění nože uchopte vždy za jejich horní část a disk za rukojeť, ve vzdálenosti od ostré hrany.**
- Vždy sejměte nože a disk předtím, než vyprázdníte pracovní nádobu.
- Kryt nikdy nesnímejte, dokud nože nebo disk zcela nezastavil.

důležité upozornění

- Při zpracování těžkých směsí nesmí ruční mixér během čtyř minut běžet bez přerušení déle než 50 sekund - mohl by se přehřát.

před zapojením do proudu

- Ujistěte se, že elektrická přípojka má vlastnosti shodné s těmi, které jsou uvedeny na ručním mixéru.
- Tento spotřebič odpovídá normě dané Směrnicí Evropského společenství 89/336/EEC.

legenda

ruční mixér

- ① ovládání rychlosti - 5 rychlostí
- ② hlavní vypínač
- ③ rukojeť
- ④ tlačítka pro uvolnění hřídele mixéru
- ⑤ kovová hřídel mixéru s pevnými noži
- ⑥ kryt nože
- ⑦ stojan

části mixéru

- ⑧ přítlačné díly
- ⑨ kryt
- ⑩ disk na krájení /sekání
- ⑪ hnací hřídel disku
- ⑫ nože
- ⑬ pracovní nádoba
- ⑭ protiskluzová demontovatelná základna

metlička

- ⑮ prsten metličky
 - ⑯ drátěná metlička
- ### **pěnící díl**
- ⑰ hřídel pěniče

použití u ručního mixéru

- Míchat můžete například jidlo pro děti, polévky, omáčky, mléčné pyré a majonézy.

míchání na pánvi

- Při míchání horkých tekutin postupujte opatrně – pánev sejměte z ohřevu a před mícháním ji nechejte vychladnout.

- 1 Hřídel mixéru připevněte na rukojeť ❶ – zatlačte ji, aby zapadla do své polohy.
- 2 Přístroj zapojte do sítě.
- **Aby nedošlo k rozstříkání kapaliny, nože umístěte do potraviny předtím, než jej zapnete.**
- 3 Otáčením ovladačem rychlosti nastavte požadovanou rychlost a zapněte přístroj. (Pro pomalejší míchání zvolte rychlost 1 a 2).
- Dávejte pozor, aby směs nedosahovala ke spoji mezi hnací jednotkou a mixovacím nástavcem.
- Noži pohybuje v mícháných potravinách, které rozmáčkejte a rozmíchejte, abyste dosáhli požadované směsi.
- Váš ruční mixér není určen pro drcení ledu.
- Pokud dojde k zaseknutí mixéru, před vyčištěním jej odpojte ze sítě.
- 4 Po použití přístroje jej odpojte ze sítě a stiskněte tlačítko uvolnit ❷ a odejměte hřídel mixéru z rukojeti.

nástavec mixéru

A použití nožů

- Nože jsou velmi ostré, proto při manipulaci buďte opatrní.
 - Nezpracovávejte tvrdé potraviny, jako kávová zrna, kostky ledu, koření nebo čokoládu, protože by mohlo dojít k poškození nožů.
 - Z masa, které budete sekat, odstraňte kosti a pokrájejte je na kostky o velikosti 2 cm.
- 1 Na spodní část nádoby namontujte protiskluzovou základnu.
 - 2 Namontujte nože na čep nádoby na míchání ❸. Nože namontujte vždy předtím, než do přístroje vložíte ingredience.
 - 3 Nasadte kryt a zatlačte jej do své pozice ❹.
 - 4 Na přístroj nasadte rukojeť a zatlačte ji, aby zapadla do své pozice. Rukojeť je možno nasadit s tlačítkem pro zapnutí/vypnutí přístroje směrem dovnitř nebo ven.
 - 5 Přístroj připojte do sítě a nádobu držte ve stabilní poloze. Potom zvolte rychlost a zapněte jej.
 - 6 Po ukončení přístroj odpojte ze sítě a demontujte. Pokud chcete sejmout víko, zatáhněte za obě spony směrem ven a nadzvedněte jej ❺.

radly

- Nože se používají pro výrobu dortů a pečiva, sekání masa, sýrů, zeleniny, bylin, ořechů, omáček k namáčení pečiva a také pro výrobu strouhanky z chleba a pečiva. **Přístroj není vhodný pro přípravu chlebového těsta.**
- Příprava pečiva – použijte tuk přímo z lednice a nakrájejte jej na kostky 2cm a zpracujte jej, až směs vypadá jako hrubá strouhanka. Pomocí plnicí trubice přidejte vodu a jakmile se směs spojí, přestaňte míchat.
- Dbejte na to, abyste směs nezpracovali příliš.
- Pokud budete používat mandlovou esenci nebo jiné přísady, zabraňte tomu, aby došlo k jejímu kontaktu s plasty, mohla by zanechat trvalé stopy.

B použití disku na krájení/drcení

- Kryt nikdy nesnímejte, dokud disk zcela nezastavil.
 - S diskem zacházejte opatrně, protože je mimořádně ostrý.
- 1 Protiskluzovou základnu umístěte na spodní část nádoby.
 - 2 Nože umístěte na čep nádoby na míchání ❻.
 - 3 Disk uchopte za středový úchyt a umístěte jej na hnací hřídel odpovídající stranou směřující nahoru ❼.
 - 4 Nasadte kryt a zatlačte jej do své pozice ❸.
 - 5 Na přístroj nasadte rukojeť a zatlačte ji, aby zapadla do své pozice. Rukojeť je možno nasadit s tlačítkem pro zapnutí/vypnutí přístroje směrem dovnitř nebo ven.
 - 6 Vyberte plnicí trubici o odpovídající velikosti. Výtlačný díl obsahuje menší plnicí trubici pro zpracování jednotlivých přísad a tenkých ingrediencí. Pokud chcete použít menší plnicí trubici – nejdříve do plnicí trubice vložte větší výtlačný díl. Pokud chcete použít velkou plnicí trubici – použijte oba výtlačné díly zároveň.
 - 7 Vložte potraviny do plnicí trubice.
 - 8 Zvolte rychlost, přístroj zapněte a pomocí výtlačného dílu potraviny rovnoměrně tlačte dolů – **do plnicí trubice nikdy nevkládejte své prsty.**
 - 9 Po ukončení přístroj odpojte ze sítě a demontujte. Pokud chcete sejmout víko, zatáhněte za obě spony směrem ven a nadzvedněte jej ❹.

rady

- Pro drcení mrkve, brambor a potravin podobného složení používejte stranu určenou k drcení.
- Pro potraviny, jako např. mrkev, brambory, zelí, okurky, cukety a cibuli používejte stranu určenou ke krájení.
- Používejte čerstvé ingredience.
- Potraviny nekrájejte příliš nadrobno. Plnicí trubici naplňte do celé šíře. Tím zabráníte, aby během zpracovávání došlo ke sklouznutí potravin do strany. Nebo můžete použít malou plnicí trubici.

- Potraviny vložené svisle budou kratší, než potraviny vložené vodorovně.
- Po zpracování zůstane na disku nebo v pracovní nádobě vždy malé množství zbylých potravin.

návod ke zpracování potravin

Nástroj	Potravina	Max. množství	Doporučená rychlost	Přibližná doba zpracování (sek.)
Nože	Libové maso	500g	5	10 – 30
	Byliny	30g	5	10
	Ořechy	100g	5	20 – 30
	Koláč z jednoho těsta 800g	Celková hmotnost	4 – 5	10 – 20
	Křehké pečivo	340g hmotnost mouky	5	20
Disk	Tvrdé potraviny, jako mrkev nebo brambory	-	5	-
	Měkčí potraviny, jako okurky nebo rajčata	-	3	-

C postup použití šlehače

- Našlehat lze lehké směsi jako např. bílky, smetanu, instantní pěny a krémy a vejce s cukrem na šlehaný piškot.
 - Nešlehejte těžší směsi jako např. margarín a cukr - poškodíte šlehačí metlu.
- 1 Šlehačí metlu zasuňte do objímky šlehače 10.
 - 2 Rukojeť vsuňte dovnitř prstenu metličky. Zatlačte jej a zavakněte.
 - 3 Příměsí určené ke šlehaní dejte do misky.
- Nešlehejte najednou více než 4 bílky nebo 400 ml smetany.
- 4 Zapněte do zásuvky. Šlehat začněte rychlostí 1, zabráníte tak stříkání směsi. Šlehačem pohybujte ve směru hodinových ručiček.
- Dávejte pozor, aby se směs nedostala nad šlehačí metlu.
- 5 Po použití spotřebič vypněte ze zásuvky a rozeberte.

D pění díl

- Do přístroje nikdy nevkládejte přísady, pokud je v provozu.
 - Při míchání horkých tekutin postupujte opatrně.
 - Nezpracovávejte více než 200 ml mléka, protože může přetéct, jakmile se zpění a zhoustne.
- 1 Hřídel pěnícího dílu připevněte na rukojeť 11 – zatlačte ji, aby zapadla.
 - 2 Začněte míchání na pomalou rychlost a rychlost dle potřeby zvyšujte.

rady

- Vždy nejdříve vkládejte tekuté ingredience.
- Než přidáte ovoce, vždy je rozmačkejte na jemné pyré.
- Pokud používáte sirupy a směsi prášku, vložte je do přístroje těsně před mícháním, aby se neusadily na dně.

- Pokud chcete dosáhnout nejlepších výsledků, všechny tekuté ingredience by měly být co nejchladnější.
- Mléčné nápoje budou chutnější, pokud použijete ledové mléko. Čím bude mléko chladnější, tím bude nápoj hustší a pěna bude bohatší. Odstředěné mléko vytvoří bohatší pěnu než polotučné nebo plnotučné mléko
- Nikdy se nepokoušejte míchat zmrazené ovoce nebo drtit led.
- Před vytvářením pěny rozdělte velké kostky zmrzliny na menší.

stojan

- Všechny díly, pokud je nepoužíváte ⑦, uchovávejte v určeném stojanu.

údržba a čištění

- Spotřebič před čištěním nejdříve vypněte a vytáhněte ze zásuvky.
- Pozor - nedotýkejte se ostří sekacích nožů.
- Mimořádná péče je zapotřebí při přípravě jídel pro kojence a staré a nemocné lidi. Dbejte na to, aby mixovací nástavec byl vždy řádně sterilizován. Používejte sterilizační roztok a řiďte se přitom návodem výrobce sterilizačního roztoku.
- Některé potraviny, jako např. mrkev, mohou zabarvit plastový povrch. Toto zabarvení odstraní tak, že místo otřete hadříkem namočeným do rostlinného oleje.

rukojeť + kryt mixéru na potraviny

- Přístroj umyjte vlhkým hadříkem, potom jej vysušte.
- Přístroj nikdy neponořujte do vody a při čištění nepoužívejte brusný materiál.

hřídel mixéru

- Nože umývejte pod tekoucí vodou, potom je důkladně vyčistěte.
- Přístroj neumývejte v myčce.

hřídel, nože, metlička, pracovní nádoba, pěnič, základna a stojan

- Části umyjte, potom osušte.
- **Nedoporučujeme umývání v myčce.**

servis a údržba

- Je-li napájecí kabel poškozen, musí jej z bezpečnostních důvodů vyměnit KENWOOD nebo autorizovaný servisní technik KENWOOD.

Pokud potřebujete pomoc:

- s obsluhou a údržbou příslušenství nebo
- servisem či opravou, obraťte se na prodejnu, v níž jste přístroj zakoupili.

Magyar

A használati utasítás olvasása közben hajtsa ki az első oldalt, hogy az illusztrációk is láthatók legyenek.

a Kenwood-készülék használata előtt

- Alaposan olvassa át ezeket az utasításokat és őrizze meg későbbi felhasználásra!
- Távolítsa el minden csomagolóanyagot és címkét!
- Távolítsa el a kés fedelét (Ⓒ).
- Mosson el minden alkatrészt - lásd "karbantartás és tisztítás".

biztonság

általános biztonsági előírások

- Ha csecsemők, idősek vagy betegek számára készíti ételt, különösen ügyeljen a tisztaságra. A munka megkezdése előtt sterilizáló oldattal alaposan tisztítsa meg a turmixgép keverőszárát. (Kövessen a sterilizáló szer használati utasításában foglaltakat.)
- Amíg a készülék áram alatt van, soha ne nyúljon a vágókésekhez.
- Kezét, haját és ruháját valamint a konyhai eszközöket tartsa távol a készülék mozgó alkatrészeitől.
- A tartozékok cseréje előtt a hálózati vezetékét mindig húzza ki a konnektorból. Használat után is áramtalanítsa a turmixgépet.
- Soha ne használja a készüléket forró zsír vagy olaj keverésére.
- Ha a turmixgép megsérül, az újabb bekapcsolás előtt szakemberrel ellenőriztesse, és ha szükséges, javíttassa meg (l. javíttatás).
- Az áramütés elkerülése érdekében a meghajtó egységet soha ne merítse vízbe, és a hálózati vezetékét, illetve a dugaszt is mindig tartsa szárazon.
- Ügyeljen arra, hogy a hálózati vezeték ne érjen forró felülethez és ne lógjon le az asztal széléről, nehogy egy kisgyermek magára rántsa a készüléket.
- Csak eredeti, gyári, vagy a gyártó által ajánlott tartozékokat használjon.
- Mindig húzza ki a kézi turmixot a konnektorból, ha azt felügyelet nélkül hagyja, illetve összeszerelés, szétszerelés és tisztítás előtt.
- Ne hagyja, hogy gyermekek felügyelet nélkül használják a kézi turmixot.
- Fizikai támogatásra szoruló (idősek, betegek) csak felügyelet mellett használják a készüléket.
- Ne engedje gyermekeknek a készülék használatát vagy a készülékkel való játszadozást!

- A készüléket csak a rendeltetésének megfelelő háztartási célra használja! A Kenwood nem vállal felelősséget, ha a készüléket nem rendeltetészerűen használták, illetve ha ezeket az utasításokat nem tartják be.

robotgép tartozék

- A kés és a tárcsa nagyon éles, óvatosan kezelje. **A kezelés és tisztítás során a kést mindig felül fogja meg, és a tárcsát annak fogófelületénél, a vágóélt kerülve.**
- Mindig távolítsa el a kést vagy a tárcsát a tál kiürítése előtt.
- Soha ne vegye le a fedelet, amíg a kés vagy a tárcsa teljesen le nem állt.

fontos megjegyzés

- Ha sűrű ételt kever, egyfolytában legfeljebb 50 másodpercig használja a készüléket, majd legalább három percig hagyja pihenni - ellenkező esetben ugyanis a motor túlmelegedhet.

csatlakoztatás

- Ellenőrizze, hogy hálózati áramforrása megfelel a kézi robotgépen feltüntetettnek.
- A készülék megfelel az Európai Közösség rádiózavarokra vonatkozó 89/336/EEC számú előírásának.

jelmagyarázat

kézi turmix

- ① 5 fokozatú sebességszabályzó
- ② BE/KI gomb
- ③ géptest
- ④ turmix tartozék kioldó gombok
- ⑤ fém turmix tartozék rögzített késsel.
- ⑥ kés fedél
- ⑦ tárolóegység

robotgép tartozék

- ⑧ tolórudak
- ⑨ fedél
- ⑩ szeletelő/aprító tárcsa
- ⑪ tárcsa meghajtó tengelye
- ⑫ kés
- ⑬ tál
- ⑭ csúszásgátló, eltávolítható talp

habverő

- ⑮ habverő csatlakozója
- ⑯ drót habverő

habosító

- ⑰ habosító tartozék

a kézi turmix segítségével

- Turmixolhat például bébiételeket, leveseket, szószokat, turmixokat és majonézt.

lábásban történő használatkor

- Legyen óvatos forró folyadékok turmixolásakor – vegye le a lábást a tűzről, és hagyja lehűlni a keverés előtt.

1 Illessze a turmix tartozékot a géptestre **1** – nyomja rá a rögzítéshez.

2 Dugja be a készüléket.

- **A fröcskölés elkerülése érdekében, helyezze a kést az ételbe, mielőtt bekapcsolná a készüléket.**

3 Válassza ki a szükséges sebességet a sebességszabályzó forgatásával és kapcsolja be a készüléket. (A lassabb keveréshez használja az 1. és 2. sebességet).

- Ügyeljen arra, hogy a keverőszár és a meghajtó egység közé ne kerülhessen folyadék (az illeszkedés mindig maradjon a folyadék szintje fölött).

- Mozgassa a kést az ételben és végezzen passzírozó vagy keverő mozdulatokat, az anyag elkeverése érdekében.

- A kézi turmix nem alkalmas jég aprításához.

- Ha a turmixgép elakad, húzza ki a tisztítás előtt.

4 Használat után húzza ki, és nyomja meg a kioldó gombokat **2** a turmix tartozék eltávolításához a géptestről.

robotgép tartozék

A kés használata

- A kés pengéje nagyon éles, ügyeljen annak kezelése során.

- Ne használja kemény anyagok, pl. szemes kávé, jégkockák, fűszerek vagy csokoládé feldolgozására, mivel ez károsítja a pengét.

- Hús aprításához távolítsa el a csontokat, és vágja fel a húst 2 cm-es kockákra.

1 Szerelje fel a csúszásgátló talpat a tál aljára.

2 Szerelje fel a kést a tálban lévő tengelyre **3**. A késpengét mindig a hozzávalók hozzáadása előtt szerelje fel.

3 Tegye fel a fedelet és nyomja le, hogy az rögzüljön a helyén **4**.

4 Illessze a helyére a géptestet, és nyomja le, hogy rögzüljön. A géptest felszerelhető úgy, hogy a BE/KI gomb befelé vagy kifelé néz.

5 Csatlakoztassa a készüléket, és tartsa szilárdan a tálat. Ezután válasszon sebességet, és kapcsolja be.

6 Használat után húzza ki és szerelje szét. A fedél eltávolításához húzza ki együtt mindkét rögzítőelemet és emelje meg **5**.

tipp

- Használja a kést tészták és torták készítéséhez, hús, sajt, zöldségek, zöldfűszerek, diófélék, aprításához, mártások és zsemlemorzsa készítéséhez. **A tartozék nem alkalmas kenyértészta készítéséhez.**

- Tészták készítése – a zsiradékot a hűtőből kivéve is használhatja, vágja fel azt 2 cm-es kockákra és dolgozza össze, amíg a keverék úgy néz ki, mint a kenyérmorzsa. Adja hozzá a vizet az adagolócsövön keresztül, és hagyja abba a keverést, amint a keverék kezd összeállni.

- Ügyeljen rá, hogy ne keverje túl sokáig.

- Mandula aroma, és ízesítő keverékek hozzáadása során ügyeljen rá, hogy azok ne érintkezzenek a műanyaggal, mert ez tartós elszíneződéshez vezethet.

B a szeletelő/aprító tárcsa használata

- Soha ne távolítsa el a fedelet, amíg az aprító tárcsa teljesen le nem állt.

- Óvatosan kezelje az aprító tárcsát, mert az rendkívül éles.

1 Szerelje fel a csúszásgátló talpat a tál aljára.

2 Szerelje fel a meghajtó tengelyt a tálban lévő tengelyre **6**.

3 A középső résznél fogva, helyezze a tárcsát a meghajtó tengelyre, úgy, hogy a megfelelő oldala felfelé nézzen **7**.

4 Tegye fel a fedelet és nyomja le, hogy az rögzüljön a helyén **8**.

5 Illessze a helyére a géptestet, és nyomja le, hogy rögzüljön. A géptest felszerelhető úgy, hogy a BE/KI gomb befelé vagy kifelé néz.

6 Válassza ki a használni kívánt adagolócső méretét. A tolórúd egy kisebb adagolócsövet tartalmaz, amely felhasználható kis mennyiségű, vagy kis méretű hozzávalókhoz.

A kisebb adagolócső használatához először helyezze a nagy méretű tolórudat az adagolócsőbe.

A nagyobb adagolócső használatához használja együtt a két tolórudat.

7 Tegye az alapanyagokat az adagolócsőbe.

8 Válasszon sebességet, kapcsolja be a készüléket, és a tolórúddal egyenletesen tolja be a hozzávalókat

–soha ne nyúljon ujjával az adagolócsőbe.

9 Használat után húzza ki és szerelje szét. A fedél eltávolításához húzza ki együtt mindkét rögzítőelemet, és emelje meg 9.

tipppek

- Az aprító oldalt használja sárgarépaéhoz, burgonyáéhoz és hasonló textúrájú alapanyagokéhoz.
- A szeletelő oldalt használja olyan zöldségekéhoz, mint a sárgarépa, burgonya, káposzta, uborka, tök és hagyma.

- Friss hozzávalókat használjon.
- Ne vágja túl apróra az ételt. Töltse meg kellően az adagolócső keresztmetszetét. Ez megelőzi az étel oldalra csúszását a feldolgozás során. Használhatja a kisebb adagolócsövet is.
- A függőlegesen behelyezett anyagokat gyorsabban feldolgozhatja, mintha vízszintesen helyezné be.
- A feldolgozás után mindig marad kis mennyiségű maradék a tárcsán vagy a tálban.

feldolgozási útmutató				
Eszköz	Alapanyag	Max. mennyiség	Javasolt sebesség	Megközelítő feldolgozási idő (mp)
Kés	Sovány hús	500g	5	10 – 30
	Zöldfűszerek	30g	5	10
	Diófélék	100g	5	20 – 30
	Egyszerű tortatészta	800g teljes súly	4 – 5	10 – 20
	Omlós tészta	340 g liszt súlya	5	20
Tárcsa	Szilárd alapanyagok, pl. répa vagy burgonya	-	5	-
	Puhább zöldségek, pl. uborka vagy paradicsom	-	3	-

C a habverő használata

- A habverővel könnyű ételeket - pl. tojásfehérjét, tejszínhabot, azonnal oldódó pudringporokat - verhet fel, de használhatja tojás és cukor kikeveréséhez is (piskótatésztaéhoz).
 - Sűrűbb ételekéhoz (pl. margarin és cukor kikeveréséhez) ne használja a habverőt, mert károsodhat.
- 1 Tolja a habverőt a csatlakoztató egységbe 10.
 - 2 Szerelje fel a habverő csatlakozóját a géptestre. Nyomja össze a rögzítéséhez.
 - 3 Tegye a feldolgozandó ételt a keverő edénybe.
 - Egyszerre legfeljebb négy tojásfehérjét, vagy 400 ml tejszint verjen fel.
 - 4 Csatlakoztassa a készüléket a hálózatra. Kapcsolja a gépet az 1-es sebességfokozatra, mert ezzel megakadályozza, hogy az étel kifröccsenjen. Habverés közben körkörösén mozgassa a habverőt.
 - Ügyeljen arra, hogy a feldolgozandó folyadék ne érjen túl a habverők felső szélénél.

5 Használat után áramtalanítsa, majd szedje szét a készüléket.

D habosító


- Soha ne adjon hozzá hozzávalókat a készülék működése közben.
 - Legyen óvatos forró folyadékok keverése során.
 - Ne dolgozzon fel egyszerre 200 ml-nél több tejet, mert az kifolyhat a hab képződése és a sűrűsödése során.
- 1 Szerelje fel a habosító tartozékot a géptestre 11 – nyomja össze a rögzítéséhez.
 - 2 Kezdje alacsony sebességen a keverést, és szükség esetén növelje a sebességet.

tipppek

- Először mindig a folyékony hozzávalókat adja hozzá.
- A hozzáadás előtt mindig törje össze pépesre a gyümölcsöt.
- Szirupok és porok használata esetén, azokat közvetlenül a keverés előtt adja hozzá, hogy megelőzze lesüllyedésüket a tál aljára.

- A legjobb eredmény érdekében, minden folyadéknak a lehető leghidegebbnek kell lennie.
- A tejsitaloknak jobb íze van, ha a tej jéghideg. Minél hidegebb a tej, annál sűrűbb és habosabb lesz az ital. A főlőzött tej habosabb italt eredményez, mint a félszíros, vagy a teljes zsírtartalmú tej.
- Soha ne próbálkozzon fagyott gyümölcs vagy jég aprításával.
- A habosítás előtt törje össze a nagyobb jégkrém darabokat.

tárolóegység

- Minden tartozékot a mellékelt tárolóegységen tartson , amikor nem használja azokat.

karbantartás és tisztítás

- Tisztítás előtt mindig kapcsolja ki a készüléket, és a hálózati dugaszt is húzza ki a konnektorból.
- Ügyeljen arra, hogy ne érjen az éles vágókésekhez.
- Ha csecsemők, idősek vagy betegek számára készít ételt, különösen ügyeljen a tisztaságra. A munka megkezdése előtt sterilizáló oldattal alaposan tisztítsa meg a turmixgép keverőszárát. (Kövessen a sterilizáló szer használati utasításában foglaltakat.)
- Egyes ételféleségek (pl. sárgarépa) elszínezhetik a készülék műanyag alkatrészeit. Az ilyen elszíneződéseket étolajba mártott ruhával dörzsölheti le.

géptest + robotgép fedele

- Törölje le enyhén nedves ruhával, majd szárítsa meg.
- Soha ne merítse vízbe, és ne használjon súrolószert.

turmix tartozék

- Mossa el a késpengéket folyó vízzel, majd szárítsa meg alaposan.
- Ne mossa mosogatógépben.

tengely, kés, habverő, tál, habosító, talp és tárolóegység

- Mossa el, majd szárítsa meg
- **A mosogatógép használata nem ajánlott.**

szerviz és vevőszolgálat

- Ha a hálózati vezeték sérült, azt biztonsági okokból ki kell cseréltetni a KENWOOD vagy egy, a KENWOOD által jóváhagyott szerviz szakemberével.

Ha segítségre van szüksége:

- a készülék használatával vagy
- a karbantartással és a javítással kapcsolatban, lépjen kapcsolatba azzal az elárusítóhellyel, ahol a készüléket vásárolta.

Prosimy rozłożyć ilustracje na pierwszej stronie

przed użyciem urządzenia Kenwood

- Przeczytaj uważnie poniższe instrukcje i zachowaj je na wypadek potrzeby skorzystania z nich przyszłości.
- Wyjmij wszystkie materiały pakunkowe oraz wszelkie etykiety.
- Zdejmij pokrywkę zabezpieczającą noże ⑥.
- Wymyj wszystkie części – patrz "konserwacja i czyszczenie".

bezpieczeństwa

opis ogólny

- Zachowaj szczególną ostrożność sporządzając żywność dla niemowląt, osób w podeszłym wieku i o słabym zdrowiu. Zawsze uważaj na to, aby trzpień miksera ręcznego był dokładnie wysterylizowany. Posługuj się płynem do sterylizacji, używając go zgodnie z instrukcjami wytwórcy.
- Nigdy nie dotykaj ostrej, gdy wtyczka miksera jest włożona do gniazdka.
- Trzymaj palce, włosy, odzież i przybory kuchenne z daleka od części ruchomych.
- Wyjmij wtyczkę z gniazdka sieciowego po użyciu i przed wymianą narzędzia.
- Nigdy nie miksuj gorącego oleju lub tłuszczu.
- Nigdy nie używaj uszkodzonego miksera. Oddaj go do sprawdzenia lub naprawy; patrz punkt "Serwis".
- Nigdy nie wkładaj do wody rękojeści z silnikiem i nie dopuszczaj do zamoczenia sznura ani wtyczki - możesz doznać porażenia prądem.
- Nigdy nie dopuszczaj, aby sznur dotykał gorących powierzchni lub wisiał tam, gdzie może za niego złapać dziecko.
- Nigdy nie używaj narzędzi nie autoryzowanych.
- Zawsze odłączaj ręczny mikser od prądu, jeśli pozostawiasz go bez nadzoru albo przed montażem, demontażem lub myciem.
- Nie pozwalaj dzieciom korzystać z ręcznego miksera bez nadzoru dorosłych.
- Niniejsze urządzenie nie powinno być używane przez osoby (w tym dzieci) o ograniczonych zdolnościach fizycznych, umysłowych lub o zaburzonych zmysłach, jak również przez osoby niedoświadczone i nie znające się na urządzeniu, dopóki nie zostaną one przeszkolone na temat zasad eksploatacji tego urządzenia lub nie będą nadzorowane przez osobę odpowiadającą za ich bezpieczeństwo.
- Należy sprawować kontrolę nad dziećmi, żeby nie bawiły się urządzeniem.

- Urządzenie jest przeznaczone wyłącznie do użytku domowego. Firma Kenwood nie ponosi żadnej odpowiedzialności w przypadku niewłaściwego korzystania z urządzenia lub nieprzestrzegania niniejszych instrukcji.

nasadki robota kuchennego

- Ostrza noży i tarcza są bardzo ostre, zachowaj ostrożność przy ich dotykaniu. **Zawsze trzymaj noże za górną część, a tarczę za uchwyt, trzymając palce z dala od powierzchni tnących, zarówno podczas przygotowania do pracy, jak i podczas mycia.**
- Zanim przystąpisz do opróżniania miski, zawsze usuwaj noże lub tarczę.
- Nigdy nie zdejmuj pokrywki, póki noże lub tarcza całkowicie się nie zatrzymają.

uwaga

- Miksując gęste mieszaniny nie włączaj miksera na dłużej, niż 50 sekund w dowolnym okresie 4-minutowym - może się on przegrzać.

przed włożeniem wtyczki do gniazdka

- Upewnij się, że zasilanie prądem jest takie samo, jak parametry podane na ręcznym blenderze.
- Twój mikser ręczny jest zgodny z Dyrektywą Europejskiej Wspólnoty Gospodarczej 89/336/EEC.

opis

blender ręczny

- ① przycisk pięciostopniowej regulacji prędkości
 - ② przycisk ON/OFF
 - ③ uchwyt zasilający
 - ④ przycisk zwolnienia końcówki miksującej
 - ⑤ metalowa końcówka miksująca z zamocowanymi nożami.
 - ⑥ pokrywka zabezpieczająca noże
 - ⑦ podstawka na końcówki
- ### nasadki robota kuchennego
- ⑧ popychacz
 - ⑨ pokrywka
 - ⑩ tarcza do krojenia w plasterki i paski
 - ⑪ napęd tarczy
 - ⑫ ostrza noży
 - ⑬ misa
 - ⑭ zdejmowalna podstawka antypoślizgowa

trzepaczka

- ⑮ kołnierz trzepaczki
- ⑯ trzepaczka

końcówka do ubijania

- ⑰ metalowa część końcówki do ubijania

eksploatacja ręcznego blendera

- Za pomocą ręcznego blendera możesz rozdrabniać jedzenie dla dziecka, mieszać zupy, sosy, mleczne szejki lub, na przykład, robić majonez.

miksowanie w garnku

- Zachowaj ostrożność przy miksowaniu gorących płynów – zdejmij garnek z ognia i pozostaw do ostygnięcia przed mieszaniem.

1 Umieść końcówkę miksującą w uchwycie zasilającym

- 1 – naciśnij, aby się domknęła.

2 Podłącz do prądu.

- **Aby uniknąć wylewania się, zanurz końcówkę miksującą w składnikach, zanim włączysz urządzenie.**

3 Wybierz odpowiednią prędkość, przekręcając pokrętkę prędkości i włącz urządzenie. (W celach powolnego mieszania używaj prędkości 1 i 2).

- Nie pozwól, aby poziom płynu znalazł się powyżej złącza rękojeści z silnikiem i trzpienia miksera.

- Przemieszczaj zanurzoną końcówkę z nożami i wykonuj czynności ugniatania lub mieszania, aby wymieszać składniki.

- Nie używaj ręcznego blendera do kruszenia lodu.

- Jeśli blender zablokował się, odłącz go od prądu, zanim usuniesz blokadę.

4 Po użyciu odłącz od prądu i wciśnij przyciski zwolnienia 2, aby wyciągnąć końcówkę blendera z uchwytu zasilającego.

nasadki robota kuchennego

A eksploatacja końcówki z nożami

- Ostrza noży są bardzo ostre, zachowaj ostrożność przy dotykaniu.

- Nie miksuj twardych składników, takich jak ziarna kawy, kawałki lodu, przyprawy lub czekolada, ponieważ mogą uszkodzić ostrza.

- Zanim przystąpisz do siekania mięsa, pozbadź się wszystkich kości i pokrój go w 2centymetrowe kostki.

1 Przymocuj antypoślizgową podstawkę do spodu misy.

2 Nasadź nasadkę z nożami na trzpień w misce 3.

- Zawsze najpierw umieszczaj nasadkę, zanim przystąpisz do dodawania składników.

3 Nałóż pokrywkę i przyciśnij, aby się domknęła 4.

4 Nałóż uchwyt zasilający – naciśnij, aby się domknął.

- Uchwyt zasilający można umieszczać, kiedy przycisk ON/OFF zwrócony jest zarówno do wewnątrz, jak i na zewnątrz.

5 Podłącz urządzenie do prądu i trzymaj misę tak, aby się nie ruszała. Następnie wybierz prędkość i włącz.

6 Po użyciu odłącz od prądu i dokonaj demontażu. Aby ściągnąć pokrywkę, pociągnij jednocześnie dwa zamykające zaciski na zewnątrz i podnieś ją 5.

wskazówki

- Noży powinno się używać do robienia ciasta i wyrobów cukierniczych, do siekania mięsa, sera, warzyw, ziół, orzechów, sosów, a również w celu rozdrabniania chleba i ciastek. Urządzenie nie jest przeznaczone do ugniatania ciasta chlebowego.
- Wyroby cukiernicze – użyj tłuszczu prosto z lodówki, pokrój go w kostkę 2 cm / 1/2 grubości i miksuj, aż zacznie wyglądać jak gruboziarnista bułka tarta. Wlej wodę przez specjalny otwór i przestań mieszać, kiedy składniki zaczną tworzyć ściśniętą, lepłą masę.
- Uważaj, by nie mieszać składników zbyt długo.
- Dodając do mieszanek olejek migdałowy lub inne esencje, staraj się unikać kontaktu z plastikiem, ponieważ mogą one pozostawić ślady.

B eksploatacja tarczy do krojenia w plasterki/ paski

- Nigdy nie zdejmuj pokrywki, zanim tnąca tarcza całkowicie się nie zatrzyma.

- Zachowaj ostrożność przy dotykaniu tnącej tarczy, ponieważ jest bardzo ostra.

1 Przymocuj antypoślizgową podstawkę do spodu misy.

2 Nasadź trzpień napędzający na trzpień w misce 6.

3 Trzymając tarczę za uchwyt w środku umieść ją na trzpieniu napędzającym odpowiednią stroną do góry 7.

4 Nałóż pokrywkę i przyciśnij, aby się domknęła 8.

5 Nałóż uchwyt zasilający – naciśnij, aby się domknął. Uchwyt zasilający można umieszczać, kiedy przycisk ON/OFF zwrócony jest zarówno do wewnątrz, jak i na zewnątrz.

6 Zdecyduj, jakiej grubości ma być wlot do podawania składników. Do popychacza dołączony jest mniejszy wlot do przetwarzania drobnych lub cienkich składników.

Eksploatacja mniejszego wlotu – najpierw do wlotu podawania składników włóż duży popychacz.

Eksploatacja dużego wlotu – użyj dwóch popychaczy naraz.

7 Włóż składniki do wlotu do podawania.

8 Wybierz prędkość, włącz urządzenie i popychaj składniki równomiernie popychaczem – **nigdy nie wkładaj palców do wlotu.**

- 9 Po użyciu odłącz od prądu i dokonaj demontażu. Aby ściągnąć pokrywkę, pociągnij jednocześnie dwa zamykające zaciski na zewnątrz i podnieś ją 9.

wskazówki

- Strony do krojenia w paski używaj przy krojeniu marchewki, ziemniaków i składników o podobnej twardości.
- Strony do krojenia w plasterki używaj przy krojeniu takich składników jak marchewka, ziemniaki, kapusta, ogórek, cukinia i cebula.

- Używaj tylko świeżych składników.
- Nie krój składników w zbyt drobne kawałki. Włot do podawania jedzenia powinien być prawie w całości wypełniony. To zapobiegnie prześlizgiwaniu się składników. W dodatku możesz skorzystać z mniejszego wlotu.
- Składniki, umieszczone pionowo, po przetworzeniu będą krótsze od umieszczonych poziomo.
- Po przetworzeniu na tarczy albo na ściankach miski zawsze pozostają drobne resztki składników.

wskazówki dotyczące przetwarzania

Narzędzie	Składniki	Max ilość	Zalecana prędkość	Przybliżony czas przetwarzania (sekundy)
Noże	Nietłuste mięso	500g	5	10 – 30
	Zioła	30g	5	10
	Orzechy	100g	5	20 – 30
	Szybkie ciasto	800g Ogólna waga	4 – 5	10 – 20
	Krucze ciasto	340g Waga mąki	5	20
Tarcza	Twarde składniki, takie jak marchewka lub ziemniaki	-	5	-
	Miękkie składniki, takie jak ogórki lub pomidory	-	3	-

C jak używać trzepaczki

- Można ubijać surowce lekkie, np. białka jaj, śmietankę, budynie instant oraz jaja z cukrem na babki ubijane.
 - Nie ubijaj mieszanin gęstszych, np. margaryny z cukrem - uszkodzi to trzepaczkę.
- 1 Wsuń trzepaczkę drucianą do kołnierza trzepaczki 10.
 - 2 Włóż uchwyt zasilający do kołnierza trzepaczki. Naciśnij, aż się domknie.
 - 3 Włóż surowce do donicy.
 - Nie ubijaj więcej, niż 4 białka lub 400 ml śmietanki na raz.
 - 4 Włóż wtyczkę do gniazdka sieciowego. Aby uniknąć rozprysków, zacznij na prędkości 1. Przesuwaj trzepaczkę zgodnie z kierunkiem wskazówek zegara.
 - Nie pozwól, aby płyn dostał się powyżej drutów trzepaczki.
 - 5 Po użyciu wyjmij wtyczkę z gniazdka sieciowego i rozmontuj.

D końcówka do ubijania

- Nigdy nie dodawaj składników w trakcie pracy urządzenia.
- Zachowaj ostrożność przy mieszaniu gorących płynów.
- Nie wlewaj ponad 200 ml mleka, żeby się nie wylało, ponieważ mleko pieni się i zagęszcza przy ubijaniu.

- 1 Włóż metalową część końcówki do uchwytu zasilającego 11 – wciśnij, aż się domknie.
- 2 Zacznij miksowanie od małej prędkości, zwiększaj prędkość w razie potrzeby.

wskazówki

- Zawsze najpierw dodawaj składniki w płynie.
- Przed dodaniem owoców, zawsze je rozgniataj, aby powstała gładka masa.
- Jeśli zamierzasz dodać syrop lub składniki w proszku, zawsze dodawaj je przed miksowaniem, żeby nie przykleiły się do spodu miski.
- Płynne składniki powinny być bardzo zimne.

- Mleczne napoje będą lepsze w smaku, jeśli mleko będzie bardzo zimne. Im zimniejsze jest mleko, tym bardziej gęste i pienne są napoje. Z odtłuszczonego mleka wychodzą bardziej pienne napoje niż z półtłustego lub pełnotłustego.
- Nigdy nie miksuj w urządzeniu zamrożonych owoców i nie krusz lodu.

- Przed ubijaniem duże porcje lodów podziel na kawałki.

podstawka na końcówki

- Przechowuj wszystkie nasadki na specjalnej podstawce ⑦, jeśli z nich nie korzystasz.

obsługa i czyszczenie

- Przed czyszczeniem zawsze wyłącz i wyjmij wtyczkę z gniazdka sieciowego.
- Nie dotykaj ostrych brzeszczotów.
- Zachowaj szczególną ostrożność sporządzając żywność dla niemowląt, osób w podeszłym wieku i o słabym zdrowiu. Zawsze uważaj na to, aby trzpień miksera ręcznego był dokładnie wysterylizowany. Posługuj się płynem do sterylizacji, używając go zgodnie z instrukcjami wytwórcy.
- Pewne surowce, np. marchew, mogą zabarwić tworzywo sztuczne. Pocięcie plamy ściereczką zwilżoną olejem roślinnym pomoże w usunięciu zabarwienia.

uchwyt zasilający + pokrywa robotu kuchennego

- Przetrzyj lekko wilgotną szmatką, następnie osusz.
- Nigdy nie zanurzaj w wodzie i nie używaj abrazyjnych środków czyszczących.

końcówka miksująca

- Umyj noże pod bieżącą wodą, następnie dokładnie osusz
- Nie zmywaj w zmywarce.

Nasadka, noże, trzepaczka, misa, końcówka do ubijania, podstawka antypoślizgowa i podstawka na końcówki

- Wymyj, następnie osusz
- **Nie zaleca się zmywać w zmywarce.**

obsługa i ochrona konsumenta

- Ze względu na bezpieczeństwo, jeśli uszkodzony został przewód, musi on zostać wymieniony przez specjalistę firmy KENWOOD lub przez upoważnionego przez tę firmę specjalistę .

Jeśli potrzebujesz pomocy w związku z:

- eksploatacją swojego urządzenia albo
 - obsługą lub naprawą
- skontaktuj się ze sklepem, w którym nabyłeś urządzenie.

Русский

Пожалуйста, разверните первую страницу с иллюстрациями

Перед использованием электроприбора Kenwood

- Внимательно прочтите и сохраните эту инструкцию.
- Распакуйте изделие и снимите все упаковочные ярлыки.
- Снимите колпачок ⑥ с лезвия
- Вымойте все части прибора (см. раздел "Уход и очистка")

Меры предосторожности

Общие замечания

- Будьте особенно внимательны при приготовлении пищи для детей, стариков и больных. Вал ручного блендера необходимо тщательно стерилизовать. Используйте стерилизующий раствор в соответствии с указаниями производителя такого раствора.
- Ни в коем случае не прикасайтесь к ножам, когда прибор включен в сеть.
- Берегите пальцы, волосы, одежду и кухонную утварь от соприкосновения с движущимися деталями.
- После использования и перед сменой насадок отключайте прибор от сети.
- Никогда не сбивайте блендером горячее растительное масло или жир.
- Запрещается пользоваться неисправным ручным блендером. Проверьте или отремонтируйте его ; см. раздел "Обслуживание".
- Никогда не погружайте рукоять прибора с расположенным в ней электродвигателем в воду, и следите за тем, чтобы сетевой шнур и вилка оставались сухими, иначе можно получить удар электрическим током.
- Не допускайте прикосновения шнура к горячим поверхностям и свешивания шнура в тех местах, где до него может дотянуться ребенок.
- Используйте только насадки, входящие в комплект прибора.
- Всегда отсоединяйте ручной измельчитель от сети питания, когда оставляете его без внимания, а также перед сборкой, разборкой или очисткой.
- Не позволяйте детям бесконтрольно пользоваться ручным измельчителем.

- Людям (включая детей) с ограниченными физическими, сенсорными или психическими способностями, а также при недостатке опыта и знаний разрешается пользоваться данным бытовым прибором только под наблюдением лица, ответственного за их безопасность, и после инструктажа по использованию прибора.
- Дети должны быть под присмотром и не играть с прибором.
- Этот бытовой электроприбор разрешается использовать только по его прямому назначению. Компания Kenwood не несет ответственности, если прибор используется не по назначению или не в соответствии с данной инструкцией.

Устройство для обработки продуктов

- Лезвия и пластины имеют очень острые кромки и обращаться с ними нужно, соблюдая осторожность. **Во время перемещения и мытья, удерживайте режущие ножи пальцами за утолщение в верхней части, подальше от режущей кромки.**
- Перед опорожнением чаши всегда снимайте лезвия ножа или диск.
- Не снимайте крышку до полной остановки ножа или диска.

Внимание:

- При приготовлении густых смесей нельзя использовать блендер более 50 секунд в течение четырехминутного периода - он может перегреться.

Перед включением блендера в сеть

- Убедитесь в том, что электропитание в вашем доме соответствует характеристикам, указанным на корпусе ручного блендера.
- Приобретенный Вами ручной блендер соответствует требованиям Европейского Экономического Сообщества 89/336 ЕЭС.

обозначения

Ручной блендер

- ① 5-ступенчатый регулятор скорости
- ② кнопка включения/выключения;
- ③ силовой блок с рукояткой
- ④ кнопки высвобождения вала блендера
- ⑤ металлический вал блендера с установленным лезвием
- ⑥ колпачок для лезвий
- ⑦ приспособление для хранения

Устройство для обработки пищи

- ⑧ толкатели:
- ⑨ крышка
- ⑩ режущий/шинкующий диск
- ⑪ приводной вал
- ⑫ режущие ножи
- ⑬ чаша
- ⑭ съемное нескользящее основание

Сбивалка Венчик Whisk

- ⑮ муфта сбивалки
- ⑯ проволочный венчик

Вспениватель

- ⑰ вал вспенивателя

Пользование ручным блендером

- Вы можете, например, смешивать детское питание, супы, соусы, молочные коктейли или майонез.

Смешивание в кастрюле

- Соблюдайте осторожность при смешивании горячих жидкостей. Снимите кастрюлю и дайте ей остыть перед смешиванием.

- 1 Вставьте вал блендера в силовой блок ① – нажмите для срабатывания защелки.
- 2 Подключите прибор к электросети.
- **Во избежание разбрызгивания поместите лезвия ножа в пищу перед включением.**
- 3 Выберите нужную скорость поворотом переключателя скорости и включите блендер (для медленного смешивания пользуйтесь 1-й и 2-й скоростями).
- Следите, чтобы жидкости не попадали в место соединения рукоятки с электродвигателем и вала блендера.
- Перемещайте лезвие в массе ингредиентов, перемешивая их для доведения массы до однородной.

- Ручной блендер не пригоден для колки льда.
 - Если блендер стопорится, отсоедините от сети для проведения чистки.
- 4 После использования отключите прибор от сети и посредством нажатия на кнопки ② отсоедините вал от силового блока.

Устройство для обработки продуктов

А Как использовать режущие ножи

- Режущие ножи имеют очень острые кромки, и обращаться с ними нужно с осторожностью.
- Не используйте лезвия ножа для измельчения твердых продуктов, например, кофейных зерен, кубиков льда, специй или шоколада, так как они могут повредить лезвия.
- При рубке мяса предварительно освободите его от костей и нарежьте двухсантиметровыми кубиками.

- 1 Установите на днище чаши нескользящее основание.
- 2 Насадите лезвие ножа ③ на шпильку в чаше. Всегда устанавливайте нож перед добавлением ингредиентов.
- 3 Установите крышку ④ и нажмите сверху для установки ее на место.
- 4 Вставьте силовой блок с рукояткой и нажмите для срабатывания защелки. При этом кнопка включения/выключения может быть повернута к вам или обращена назад.
- 5 Подключите прибор к сети и проверьте его устойчивость. Затем выберите скорость и включите прибор.
- 6 После использования, отсоедините прибор от сети и разберите. Для удаления крышки сначала разведите боковые защелки, а затем поднимите крышку ⑤.

Советы

- Используйте лезвия ножа для приготовления пирожных и прочей выпечки, для крошения хлеба для панировки или печенья, а также для рубки мяса, сыра, овощей, зелени, орехов. **Данный прибор нельзя использовать для приготовления теста.**

- Приготовление выпечки – используйте жир прямо из холодильника, нарежьте 2-сантиметровыми кубиками и нарубите в комбайне, пока масса не приобретет вид крупных хлебных крошек. Добавьте воды через подающую трубку и прекратите перемешивать, как только масса начнет склеиваться.
- Следите за тем, чтобы не переусердствовать с перемешиванием.
- Если для приготовления смесей необходимо использовать миндальную эссенцию или ароматизирующие вещества, не допускайте их попадания на пластмассовые поверхности, так как они могут оставить неудаляемые следы.

В. Использование режущего/шинкующего диска

- Не снимайте крышку, пока диск полностью не остановится.
 - Пользуйтесь диском осторожно, так как он чрезвычайно остр.
- 1 Установите на днище чаши несскользящее основание.
 - 2 Наденьте приводной вал **6** на шпильку в чаше.
 - 3 Удерживая диск **7** за центр, наденьте его на приводной вал. Следите, чтобы он был обращен вверх нужной стороной.
 - 4 Установите крышку **8** и нажмите сверху для установки ее на место.
 - 5 Вставьте силовой блок с рукояткой и нажмите, чтобы он встал на место. При этом кнопка включения / выключения может быть повернута к вам или обращена назад.
 - 6 Выберите подающую трубку подходящего размера. Толкатель снабжен подающей трубкой меньшего размера для обработки отдельных или мелких ингредиентов. Для использования трубки меньшего размера сначала вставьте большой толкатель в подающую трубку. При использовании большой подающей трубки используйте вместе оба толкателя.
 - 7 Поместите продукты в подающую трубку.
 - 8 Включите привод, и равномерно нажимайте на толкатель – **не допускайте попадания пальцев в подающую трубку.**
 - 9 После использования отключите прибор от сети и разберите его. Для удаления крышки сначала разведите боковые защелки, а затем поднимите крышку **9**.

Советы

- Используйте шинкующую поверхность диска для нарезки моркови, картофеля и прочих продуктов с подобной текстурой.
- Используйте режущую поверхность для резки моркови, картофеля, капусты, огурцов, мелких кабачков и репчатого лука.
- Используйте свежие продукты.
- Не рекомендуется нарезать продукты слишком мелко. Заполните подающую трубу до краёв. Это предотвратит разбрасывание продуктов по сторонам во время обработки. В случае разбрасывания продуктов используйте трубку меньшего размера.
- Кусочки, поставленные вертикально, получаются короче, чем кусочки, поставленные горизонтально.
- После обработки на диске или в емкости всегда присутствуют остатки продуктов.

Инструкции по обработке

Насадка	Продукт	Максимальное количество	Рекомендуемая скорость	Примерное время обработки, сек.
Лезвия ножа	Постное мясо	500 г	5	10-30
	Зелень	30 г	5	10
	Орехи	100 г	5	20-30
	Простой торт	800 г общего веса	4-5	10-20
	Песочный пирожные	340 г (вес муки)	5	20
Диск	Твердые продукты типа моркови или картофеля	—	5	—
	Более мягкие продукты типа огурцов или помидоров	—	3	—

С Как пользоваться сбивалкой

- Сбивалка предназначена для сбивания негустых продуктов, таких как яичные белки, сливки, десерты-полуфабрикаты, яйца и сахар для воздушных бисквитов.

- Не используйте сбивалку для взбивания более плотных смесей, таких как маргарин и сахар - вы можете повредить сбивалку.

- 1 Вставьте проволочный венчик в крепление сбивалки 10.
- 2 Вставьте силовой блок с рукояткой в муфту сбивалки. Нажмите для срабатывания защелки.
- 3 Положите продукты в рабочую емкость.
- Не сбивайте более 4 яичных белков или 400 мл сливок одновременно.
- 4 Включите прибор в сеть. Чтобы продукты не разбрызгивались, начинайте на 1-й скорости. Вращайте сбивалку по часовой стрелке.
- Следите, чтобы жидкость не поднималась выше проволочного венчика.
- 5 После использования прибора выньте вилку из розетки и разберите сбивалку.

D Вспениватель

- Никогда не добавляйте ингредиенты в работающий прибор
- Соблюдайте осторожность при перемешивании горячих жидкостей.

- Не подвергайте обработке более 200 мл молока во избежание выплескивания по мере его вспенивания и сгущения.

- 1 Вставьте вал вспенивателя 11 в силовой блок с рукояткой. Нажмите для срабатывания защелки.
- 2 Начните перемешивание на низкой скорости и увеличьте ее по мере необходимости.

Советы

- Всегда сначала добавляйте жидкие ингредиенты.
- Перед добавлением разминайте фрукты в мягкое пюре.
- При использовании сиропов или пудр добавляйте их непосредственно перед перемешиванием, чтобы избежать оседания их на дно.
- Для получения лучших результатов все жидкие ингредиенты должны быть охлаждены насколько возможно.
- Молочные напитки получаются лучше при сильно охлажденном молоке. Чем холоднее молоко, тем напиток получается гуще и пенистее. Из снятого молока получается более пенистый напиток, чем из полуснятого или жирного молока.
- Не пытайтесь смешивать замороженные фрукты или крошить лед.
- Перед вспениванием мороженое следует разломить на крупные куски.

Приспособление для хранения

- Все насадки, когда они не используются, следует хранить во входящем в комплект комбайна приспособлении для хранения ⑦.

Уход и чистка

- Перед очисткой прибора обязательно выключите его и выньте вилку из розетки.
- Не касайтесь острых ножей.
- Будьте особенно внимательны при приготовлении пищи для детей, стариков и больных. Вал ручного блендера необходимо тщательно стерилизовать. Используйте стерилизующий раствор в соответствии с указаниями производителя такого раствора.
- Некоторые продукты, такие как морковь, могут оставлять следы на пластике. Удалить такие следы можно тканью, смоченной подсолнечным маслом.

Силовой блок с рукояткой + крышка кухонного комбайна

- Протрите влажной тряпкой, затем просушите.
- Никогда не погружайте в воду и не используйте абразивные материалы.

Вал блендера

- Промывайте лезвия под напором воды, потом основательно просушите их.
- Не мойте в посудомоечной машине.

Вал, лезвия ножа, сбивалка, чаша, вспениватель, основание и приспособление для хранения

- Вымойте и высушите.
- **Мыть в посудомоечной машине не рекомендуется.**

Обслуживание и забота о покупателе

- При повреждении шнура в целях безопасности он должен быть заменен в представительстве компании или в специализированной мастерской по ремонту агрегатов KENWOOD.

Если вам нужна помощь в:

- использовании прибором или
 - техобслуживании или ремонте
- Обратитесь в магазин, в котором вы приобрели прибор.

Ελληνικά

Παρακαλώ να ξεδιπλώσετε την μπροστινή σελίδα όπου παρέχεται εικονογράφηση

πριν χρησιμοποιήσετε τη συσκευή Kenwood

- Διαβάστε προσεκτικά αυτές τις οδηγίες και φυλάξτε τις για μελλοντική αναφορά.
- Αφαιρέστε τη συσκευασία και τις ετικέτες.
- Αφαιρέστε το κάλυμμα των λεπίδων ⑥.
- Πλύνετε όλα τα μέρη, ανατρέξτε στην ενότητα «φροντίδα και καθαρισμός».

ασφάλεια

γενικά

- Θα πρέπει να είστε ιδιαίτερα προσεκτικοί όταν ετοιμάζετε φαγητό για μωρά, ηλικιωμένους ή ανήμπορα άτομα. Να βεβαιώνετε πάντοτε ότι ο άξονας του χειροκίνητου μπλέντερ σας είναι καλά αποστειρωμένος. Για το σκοπό αυτό χρησιμοποιήστε ένα διάλυμα αποστείρωσης ακολουθώντας τις οδηγίες του κατασκευαστή αυτού του διαλύματος.
- Μην αγγίζετε τις λεπίδες όταν η συσκευή είναι συνδεδεμένη στο ρεύμα.
- Κρατήστε μακριά από τα κινούμενα μέρη της συσκευής τα δάχτυλα, τα μαλλιά και τα ρούχα σας καθώς επίσης και τα μαχαιροπήρουνα.
- Μετά τη χρήση και πριν αλλάξετε εξάρτημα, αποσυνδέετε τη συσκευή από το ρεύμα.
- Μην αναμιγνύετε ποτέ ζεστό λάδι ή μαγειρικό λίπος.
- Μη χρησιμοποιείτε ποτέ το μπλέντερ εάν είναι χαλασμένο. Ελέγξτε το ή επισκευάστε το: δείτε σχετικά το κεφάλαιο “σέρβις”.
- Μη βάζετε ποτέ τον κινητήρα-χειρολαβή μέσα στο νερό και μην αφήνετε το καλώδιο τροφοδοσίας ή το φις να βραχούν διότι υπάρχει κίνδυνος ηλεκτροπληξίας.
- Μην αφήνετε ποτέ το καλώδιο τροφοδοσίας να αγγίζει θερμές επιφάνειες ή να κρέμεται από μέρη που μπορεί να το αρπάξει κάποιο παιδί.
- Μη χρησιμοποιείτε ποτέ εξαρτήματα που δεν είναι εγκεκριμένα.
- Να αποσυνδέετε πάντα το μίξερ χειρός από την παροχή ρεύματος εάν δεν το επιβλέπει κάποιος καθώς και πριν από τη συναρμολόγηση, την αποσυναρμολόγηση και τον καθαρισμό.
- Μην αφήνετε τα παιδιά να χρησιμοποιούν το μίξερ χειρός χωρίς επίβλεψη.
- Η συσκευή να μη χρησιμοποιείται από άτομα με μειωμένες ικανότητες.
- Μην επιτρέπετε στα παιδιά να χρησιμοποιούν ή να παίζουν με τη συσκευή.

- χρησιμοποιείτε τη συσκευή μόνο για την οικιακή χρήση για την οποία προορίζεται. Η Kenwood δε φέρει οποιαδήποτε ευθύνη αν η συσκευή χρησιμοποιηθεί με λανθασμένο τρόπο ή σε περίπτωση μη συμμόρφωσης με αυτές τις οδηγίες.

πολυμίξερ

- Να χρησιμοποιείτε με προσοχή τις λεπίδες και το δίσκο κοπής γιατί είναι πολύ κοφτερά. **Όταν χρησιμοποιείτε ή καθαρίζετε τις λεπίδες να τις κρατάτε πάντα από το επάνω μέρος και το δίσκο από τη λαβή, μακριά από το κοφτερό άκρο.**
- Πριν αδειάσετε το μπολ, να αφαιρείτε πάντα τις λεπίδες ή το δίσκο.
- Μην αφαιρείτε ποτέ το καπάκι, εάν οι λεπίδες ή ο δίσκος δεν έχουν ακινητοποιηθεί εντελώς.

σημαντική σημείωση

- Σε πυκνά μίγματα, μη χρησιμοποιείτε το μπλέντερ σας για πάνω από 50 δευτερόλεπτα σε διάστημα τεσσάρων λεπτών, διότι θα υπερθερμανθεί.

πριν συνδέσετε τη συσκευή στο ρεύμα

- Βεβαιωθείτε ότι η τάση του ηλεκτρικού ρεύματος είναι ίδια με εκείνη που αναγράφεται στο μπλέντερ χειρός.
- Το μπλέντερ σας είναι κατασκευασμένο σύμφωνα με την Οδηγία 89/336/EOK της Ευρωπαϊκής Οικονομικής Κοινότητας.

Υπόμνημα

μπλέντερ χειρός

- 1 διακόπτης 5 ταχυτήτων
- 2 κουμπί λειτουργίας
- 3 λαβή τροφοδοσίας
- 4 κουμπιά απασφάλισης άξονα μπλέντερ
- 5 μεταλλικός άξονας μπλέντερ με ενσωματωμένες λεπίδες.
- 6 κάλυμμα λεπίδων
- 7 μονάδα αποθήκευσης

πολυμίξερ

- 8 εργαλεία για την ώθηση των υλικών
- 9 καπάκι
- 10 δίσκος κοπής σε φέτες/τριψίματος
- 11 άξονας κίνησης δίσκου
- 12 λεπίδες
- 13 μπολ
- 14 αντιολισθητική αποσπώμενη βάση

αναδευτήρι

- 15 στεφάνη αναδευτηριού
- 16 συρμάτινο αναδευτήρι

ακροφύσιο ατμού

- 17 άξονας ακροφυσίου ατμού

χρήση του μπλέντερ χειρός

- Με το μπλέντερ χειρός μπορείτε, για παράδειγμα, να αλέσετε βρεφική τροφή, να παρασκευάσετε σούπες, σάλτσες, μιλκ σέικ και μαγιονέζα.

για ανάμιξη στην κατασρόλα

- Να είστε προσεκτικοί όταν αναμειγνύετε καυτά υγρά – απομακρύνετε το σκεύος από τη φωτιά και αφήστε το να κρυώσει προτού χρησιμοποιήσετε το μπλέντερ.

- 1 Εφαρμόστε τον άξονα του μπλέντερ στη λαβή τροφοδοσίας **1** – πιέστε έως ότου ασφαλίσει.
- 2 Συνδέστε το στην πρίζα.

- **Για να αποφύγετε το πιπίλισμα, τοποθετήστε τις λεπίδες μέσα στο φαγητό προτού θέσετε το μπλέντερ σε λειτουργία.**

- 3 Επιλέξτε την ταχύτητα που θέλετε περιστρέφοντας τον διακόπτη ταχυτήτων και θέστε το μπλέντερ σε λειτουργία. (Επιλέξτε τις ταχύτητες 1 και 2 για ανάμιξη σε χαμηλή ταχύτητα).

- Μην αφήνετε το υγρό να φτάσει σε υψηλότερο επίπεδο από την ένωση μεταξύ του κινητήρα-χειρολαβή και του άξονα του μπλέντερ.

- Ανακατέψτε το φαγητό με το μπλέντερ χειρός πολτοποιώντας ή αναμειγνύοντας τα υλικά έως ότου αποκτήσουν ομοιόμορφη υφή.
 - Το μπλέντερ χειρός δεν είναι κατάλληλο για θρυμματισμό πάγου.
 - Εάν το μπλέντερ σας μπλοκάρει, αποσυνδέστε το από την πρίζα προτού το καθαρίσετε.
- 4 Μετά τη χρήση, αποσυνδέστε το από την πρίζα και πιέστε τα κουμπιά απασφάλισης **2** για να αφαιρέσετε τον άξονα του μπλέντερ από τη λαβή τροφοδοσίας.

πολυμίξερ

Α πώς χρησιμοποιούνται οι λεπίδες

- Να μεταχειρίζεστε πάντα τις λεπίδες με προσοχή γιατί είναι πολύ κοφτερές.
- Μην επεξεργάζεστε σκληρά τρόφιμα, όπως κόκκους καφέ, παγάκια, μπαχαρικά ή σοκολάτα γιατί οι λεπίδες θα καταστραφούν.
- Για να κάνετε κιμά, αφαιρέστε όλα τα κόκκαλα και κόψτε το σε κύβους 2 εκατοστών.

- 1 Τοποθετήστε την αντιολισθητική βάση κάτω από το μπολ.

- 2 Προσαρμόστε τις λεπίδες επάνω στον πείρο του μπολ **3**. Να τοποθετείτε πάντα τις λεπίδες προτού προσθέσετε τα υλικά.

- 3 Τοποθετήστε το καπάκι και πιέστε το προς τα κάτω για να ασφαλίσει στη θέση του **4**.

- 4 Τοποθετήστε τη λαβή τροφοδοσίας και πιέστε την για να ασφαλίσει στη θέση της. Η λαβή τροφοδοσίας μπορεί να τοποθετηθεί με το κουμπί λειτουργίας είτε προς τα μέσα είτε προς τα έξω.
- 5 Συνδέστε τη συσκευή στην πρίζα και διατηρήστε το μπολ σταθερό. Στη συνέχεια, επιλέξτε μία ταχύτητα και θέστε τη συσκευή σε λειτουργία.

- 6 Μετά τη χρήση, αποσυνδέστε και αποσυναρμολογήστε τη συσκευή. Για να αφαιρέσετε το καπάκι, πιέστε και τα δύο κλιπ ασφαλείας προς τα έξω και ανασηκώστε τα **5**.

συμβουλές

- Χρησιμοποιήστε τις λεπίδες για να φτιάξετε κέικ και άλλα γλυκά, για να ψιλοκόψετε κρέας, τυρί, λαχανικά, μρωδικά, ξηρούς καρπούς, να παρασκευάσετε ντιπ, καθώς και για να τρίψετε μπισκότα και ψωμί. **Το πολυμίξερ δεν είναι κατάλληλο για παρασκευή ζύμης για ψωμί.**

- Κατά την παρασκευή γλυκών, χρησιμοποιήστε βούτυρο απευθείας από το ψυγείο, κόψτε το σε κύβους 2 εκατοστών, και χτυπήστε το με το μίξερ έως ότου αποκτήσει την υφή χοντροτριμμένης φρυγανιάς. Προσθέστε νερό από την ειδική υποδοχή και σταματήστε την ανάμειξη όταν το μείγμα αρχίσει να κολλάει.
- Προσέξτε να μην αναμείξετε το μείγμα περισσότερο απ' όσο χρειάζεται.
- Όταν προσθέτετε άρωμα ή αρωματική ύλη αμυγδαλού στο μείγμα, αποφύγετε να έρθει σε επαφή με το πλαστικό, καθώς ενδέχεται να αφήσει ανεξίτηλο σημάδι χρώματος.

B πώς χρησιμοποιείται ο δίσκος κοπής σε φέτες/τριψίματος

- Μην αφαιρείτε ποτέ το καπάκι, εάν ο δίσκος κοπής δεν έχει ακινητοποιηθεί εντελώς.
- Να χρησιμοποιείτε το δίσκο κοπής με προσοχή γιατί είναι πολύ κοφτερός.

- 1 Τοποθετήστε την αντιολισθητική βάση κάτω από το μπολ.
- 2 Προσαρμόστε τον άξονα κίνησης επάνω στον πείρο του μπολ **6**.
- 3 Κρατώντας το δίσκο από τη λαβή στο κέντρο, τοποθετήστε τον στον άξονα κίνησης με την κατάλληλη πλευρά στραμμένη προς τα επάνω. **7**.
- 4 Τοποθετήστε το καπάκι και πιέστε το προς τα κάτω για να ασφαλίσει στη θέση του **8**.
- 5 Τοποθετήστε τη λαβή τροφοδοσίας και πιέστε την για να ασφαλίσει στη θέση της. Η λαβή τροφοδοσίας μπορεί να τοποθετηθεί με το κουμπί λειτουργίας είτε προς τα μέσα είτε προς τα έξω.
- 6 Επιλέξτε το μέγεθος της ειδικής υποδοχής που θέλετε να χρησιμοποιήσετε. Το εργαλείο για την ώθηση των υλικών περιλαμβάνει μια μικρότερη ειδική υποδοχή για την ανάμειξη μεμονωμένων ή λεπτών υλικών.
Για να χρησιμοποιήσετε την μικρότερη ειδική υποδοχή, τοποθετήστε πρώτα το μεγαλύτερο εργαλείο ώθησης των υλικών μέσα στην ειδική υποδοχή.
Για να χρησιμοποιήσετε τη μεγαλύτερη ειδική υποδοχή, χρησιμοποιήστε μαζί και τα δύο εργαλεία για την ώθηση των υλικών.
- 7 Τοποθετήστε τα υλικά μέσα στην ειδική υποδοχή.

- 8 Επιλέξτε ταχύτητα, θέστε τη συσκευή σε λειτουργία και πιέστε σταθερά προς τα κάτω με το εξάρτημα για την ώθηση των υλικών – **μην θάξετε ποτέ τα δάχτυλά σας μέσα στην ειδική υποδοχή**.
- 9 Μετά τη χρήση, αποσυνδέστε και αποσυναρμολογήστε τη συσκευή. Για να αφαιρέσετε το καπάκι, πιέστε και τα δύο κλιπ ασφαλείας προς τα έξω και ανασηκώστε το **9**.

συμβουλές

- Χρησιμοποιείτε την πλευρά τριψίματος για καρότα, πατάτες και τρόφιμα παρόμοιας υφής.
- Χρησιμοποιείτε την πλευρά κοπής σε φέτες για τρόφιμα όπως καρότα, πατάτες, λάχανο, αγγούρι, κολοκυθάκια και κρεμμύδια.
- Χρησιμοποιείτε φρέσκα υλικά.
- Μην κόβετε τα υλικά σε πολύ μικρά κομμάτια. Φροντίστε να γεμίζετε σχεδόν εντελώς και σε όλο το πλάτος την ειδική υποδοχή για τα υλικά. Με αυτόν τον τρόπο, τα υλικά δεν γλιστρούν στο πλάι κατά τη διάρκεια της επεξεργασίας. Εναλλακτικά, χρησιμοποιήστε τη μικρή ειδική υποδοχή.
- Τα υλικά που τοποθετούνται κατακόρυφα βγαίνουν μικρότερα σε μέγεθος σε σχέση με τα υλικά που τοποθετούνται οριζοντίως.
- Πάντα θα μένει μια μικρή ποσότητα υπολειμμάτων στο δίσκο ή στο μπολ μετά την επεξεργασία.

οδηγός επεξεργασίας

Εργαλείο	Τρόφιμα	Μέγ. ποσ/τα	Προτεινόμενη ταχύτητα	Χρόνος επεξεργασίας κατά προσέγγιση (δευτ.)
Λεπίδες	Άπαχο κρέας	500 γρ.	5	10 - 30
	Μυρωδικά	30 γρ.	5	10
	Ξηροί καρποί	100 γρ.	5	20-30
	Κέικ ενός σταδίου	800 γρ Τελικό βάρος	5	20
	Ζύμη ζαχαροπλαστικής	340 γρ Αλεύρι βάρους	5	-
Δίσκος	Σκληρά τρόφιμα όπως καρότα ή πατάτες	-	5	-
	Πιο μαλακά τρόφιμα όπως αγγούρια ή ντομάτες	-	3	-

C για να χρησιμοποιήσετε το χτυπητήρι για μαρέγκα

- Μπορείτε να χτυπήσετε αραιά υλικά όπως ασπράδια αυγού, κρέμα γάλακτος, γλυκά της στιγμής και αυγά με ζάχαρη για κέικ.
 - Μη χτυπάτε πυκνότερα μίγματα, όπως μαργαρίνη με ζάχαρη, διότι θα καταστρέψετε το χτυπητήρι.
- Σπρώξτε το συρμάτινο χτυπητήρι μέσα στο κολάρο προσαρμογής 10.
 - Τοποθετήστε τη λαβή τροφοδοσίας μέσα στη στεφάνη του αναδευτηριού. Πιέστε έως ότου ασφαλίσει.
 - Τοποθετήστε τα τρόφιμα μέσα σε ένα δοχείο.
 - Μη χτυπάτε πάνω από 4 ασπράδια ή 400νμ (3/4πυ) κρέμα γάλακτος.
 - Συνδέστε τη συσκευή στο ρεύμα. Για ν' αποφύγετε το πισίλισμα ξεκινήστε με την ταχύτητα 1. Μετακινείτε τη συσκευή κατά τη φορά κίνησης των δεικτών του ρολογιού.
 - Μην αφήνετε υγρά να φτάνουν σε επίπεδο υψηλότερο από το συρμάτινο μέρος του εξαρτήματος.
 - Μετά τη χρήση αποσυνδέστε τη συσκευή από το ρεύμα και αποσυναρμολογήστε την.

D ακροφύσιο ατμού

- Μην προσθέτετε ποτέ υλικά ενόσω η συσκευή βρίσκεται σε λειτουργία.
 - Να είστε προσεκτικοί όταν αναδευείτε καυτά υλικά.
 - Μην επεξεργάζεστε περισσότερα από 200 ml γάλα, γιατί είναι πιθανό να ξεχειλίσει καθώς αφρίζει και φουσκώνει.
- Προσαρμόστε τον άξονα του ακροφυσίου ατμού στη λαβή τροφοδοσίας 11 – πιέστε έως ότου ασφαλίσει.
 - Αρχίστε την ανάδευση σε χαμηλή ταχύτητα και αυξήστε την ταχύτητα, εάν χρειαστεί.
- #### συμβουλές
- Γιάντα να προσθέτετε πρώτα τα υγρά υλικά.
 - Να πολτοποιείτε πάντα τα φρούτα προτού τα προσθέσετε.
 - Όταν χρησιμοποιείτε σιρόπια και μείγματα σε σκόνη, να τα προσθέτετε ακριβώς πριν αρχίσετε την ανάμειξη, ώστε να μην «καθίσουν» στον πάτο του μπουλ.
 - Για καλύτερα αποτελέσματα, όλα τα υγρά υλικά θα πρέπει να είναι όσο τον δυνατόν πιο κρύα.
 - Τα ροφήματα που περιέχουν γάλα θα γίνουν πιο γευστικά εάν το γάλα είναι παγωμένο. Όσο πιο παγωμένο είναι το γάλα, τόσο πιο πηχτό και αφρώδες θα είναι το ρόφημα. Η χρήση αποβουτυρωμένου γάλακτος θα έχει πιο αφρώδες αποτέλεσμα σε σχέση με το ημιαποβουτυρωμένο ή το πλήρες γάλα.
 - Μην επιχειρήσετε ποτέ να αναμειξετε κατεψυγμένα φρούτα ή να θρυμματίσετε πάγο.

- Τεμαχίστε τα μεγάλα κομμάτια παγωτού προτού τα επεξεργαστείτε με το ακροφύσιο ατμού.

μονάδα αποθήκευσης

- Αποθηκεύστε όλα τα εξαρτήματα στην μονάδα αποθήκευσης που παρέχεται (7) όταν δεν τα χρησιμοποιείτε.

φροντίδα και καθαρισμός

- Θα πρέπει πάντοτε να σβήνετε και να αποσυνδέετε τη συσκευή από το ρεύμα πριν τον καθαρισμό.
- Μην αγγίζετε τις κοφτερές λεπίδες.
- Θα πρέπει να είστε ιδιαίτερα προσεκτικοί όταν ετοιμάζετε φαγητό για μωρά, ηλικιωμένους ή ανήμπορα άτομα. Να βεβαιώνετε πάντοτε ότι ο άξονας του χειροκίνητου μπλέντερ σας είναι καλά αποστειρωμένος. Για το σκοπό αυτό χρησιμοποιήστε ένα διάλυμα αποστείρωσης ακολουθώντας τις οδηγίες του κατασκευαστή αυτού του διαλύματος.
- Μερικά τρόφιμα, όπως για παράδειγμα το καρότο, μπορεί να αποχρωματίσουν το πλαστικό. Το τρίψιμο με ένα πανί βουτυγμένο σε φυτικό λάδι βοηθάει στην αφαίρεση του αποχρωματισμού.

λαθή τροφοδοσίας + καπάκι πολυμίξερ

- Σκουπίζετε με ελαφρώς υγρό πανί και, στη συνέχεια, στεγνώνετε.
- Μην το βυθίζετε ποτέ σε νερό και μην χρησιμοποιείτε αποξεστικά προϊόντα.

άξονας μπλέντερ

- Πλένετε τις λεπίδες κάτω από τρεχούμενο νερό και, στη συνέχεια, στεγνώνετε καλά.
- Μην τις πλένετε σε πλυντήριο πιάτων.

άξονας, λεπίδες, αναδευτήρι, μπολ, ακροφύσιο ατμού, βάση και μονάδα αποθήκευσης

- Ξεπλύνετε και στεγνώστε.
- **Δεν συνιστάται το πλύσιμο σε πλυντήριο πιάτων.**

σέρβις και εξυπηρέτηση πελατών

- Εάν το καλώδιο έχει υποστεί ζημιά, πρέπει, για λόγους ασφαλείας, να αντικατασταθεί από την KENWOOD ή από εξουσιοδοτημένο κέντρο επισκευών της KENWOOD.

Εάν χρειάζεστε βοήθεια σχετικά με:

- τη χρήση της συσκευής ή
 - το σέρβις ή τις επισκευές
- επικοινωνήστε με το κατάστημα από το οποίο αγοράσατε τη συσκευή σας.

وحدة التخزين

- يمكنك تخزين الملحقات في وحدة التخزين المزودة ⑦ في حالة عدم استخدام أي من الملحقات.

العناية والتنظيف

- أوقفني دائماً تشغيل الجهاز وافصله عن مصدر التيار الكهربائي قبل التنظيف.
- لا تلمس الشفرات الحادة.
- توخي بالغ الحذر عند إعداد الطعام للرضع، المسنين والعاجزين.
- تأكدي دائماً من تعقيم محور الخلاط اليدوي بشكل جيد. استخدمي محلول التعقيم حسب التعليمات الصادرة عن مصنعي محاليل التعقيم.
- قد تسبب بعض الأطعمة على سبيل المثال، الجزر في تغيير لون البلاستيك. مسح البلاستيك بقماش مغموس في زيت نباتي يساعد في إزالة تغيير اللون.

مقبض الطاقة + الغطاء العلوي لجهاز تحضير الطعام

- مسح بقطعة قماش رطبة، ثم التجفيف.
- يحذر الغمر في الماء أو استخدام المواد الكاشطة.

محور الخلط

- غسل الشفرات تحت الماء الجاري ثم التجفيف الجيد.
- لا تغسله في غسالة الأطباق.

المحور، سكين التقطيع، الخفاقة، وعاء التقطيع، مكون

الرغوة، القاعدة ووحدة التخزين

- غسيل ثم التجفيف الجيد.
- غير منصوح بغسل أي من الملحقات في غسالة الأطباق.

الصيانة ورعاية العملاء

- في حالة تلف السلك الكهربائي، يجب استبداله لأسباب متعلقة بالسلامة بواسطة KENWOOD أو مركز صيانة معتمد من KENWOOD.

للحصول على مساعدة حول:

- استخدام الجهاز أو
- إجراء الصيانة أو استبدال الأجزاء
- اتصلي بالمتجر الذي قمت بشراء الجهاز منه.

دليل تحضير الطعام

الأداة	الطعام	الكمية القصوى	السرعة الموصى بها	زمن التحضير التقريبي (بالثوان)
سكين التقطيع	اللحم الطري	٥٠٠ غرام	٥	١٠ - ٣٠
	الأعشاب	٣٠ غرام	٥	١٠
	المكسرات	١٠٠ غرام	٥	٢٠ - ٣٠
	خلطة الكعكة السريعة	إجمالي الوزن ٨٠٠ غرام	٥ - ٤	١٠ - ٢٠
	معجنات رقيقة	وزن الدقيق ٣٤٠ غرام	٥	٢٠
سطح التقطيع	المكونات الصلبة مثل الجزر والبطاطس	-	٥	-
	المكونات اللينة مثل الخيار، الطماطم	-	٣	-

تلميحات

- أضيفي دائماً المكونات السائلة أولاً.
- اهرسي الفاكهة دائماً حتى تتحول إلى معجون ناعم قبل إضافتها.
- في حالة استخدام خلطات العصائر والمساحيق أضيفي المساحيق قبل الخلط مباشرة لمنعهم ترسيبها في القاع.
- للحصول على أفضل النتائج، يجب أن تكون المكونات السائلة باردة قدر الإمكان.
- المشروبات التي تحتوي على الحليب يكون لها مذاق أفضل في حالة ما إذا كانت درجة حرارة الحليب مقاربة لبرودة الثلج. كلما كان الحليب بارداً، كلما كان الشراب أكثر رغوة وله قوام ثخين.
- الحليب منزوع الدسم ينتج عنه مشروبات ذات رغوة أكبر من المشروبات التي تحتوي على حليب نصف دسم أو كامل الدسم.
- يحذر محاولة خلط الفاكهة المجمدة أو جرش الثلج.
- جزئي قطع الأيس كريم الكبيرة قبل عمل الرغوة.

ج استخدام الخفاقة

- يمكنك خفق المكونات الخفيفة مثل بياض البيض؛ القشدة، الحلويات الفورية؛ والبيض والسكر للاطعمة الأسفنجية المخفوقة.
- لا تخفقي الخلطات ذات القوام الكثيف مثل خليط الزبد النباتي والسكر - قد يتسبب ذلك في إلحاق الضرر بالخفاقة.
- ١ ركبي الخفاقة السلكية في عنق الخفاقة ⑩ .
- ٢ ركبي مقبض الطاقة داخل حلقة الخفاقة. ادفعي محور الطاقة حتى يستقر في موضعه.
- ٣ ضعِي المكونات في وعاء التقطيع.
- لا تخفقي أكثر من بياض ٤ بيضات أو ٤٠٠ مل (٤/٣ باينت) من القشدة.
- ٤ وصلي الجهاز بمصدر التيار الكهربائي. لتجنب تآثر المكونات ابدئي الخفق على السرعة ١. حركي الخفاقة في اتجاه عقارب الساعة.
- لا تسمحي بارتفاع السائل فوق مستوى أسلاك الخفاقة.
- ٥ بعد الانتهاء من الاستخدام، افصلي الجهاز عن مصدر التيار الكهربائي وفكي الملحقات.

د مكون الرغوة

- يحذر إضافة أية مكونات أثناء تشغيل الجهاز.
- توخي الحذر عند خلط السوائل الساخنة.
- لا تحضري أكثر من ٢٠٠ مل من الحليب حيث من الممكن حدوث فيضان للحليب حيث تصدر رغوة ويصبح القوام ثخين أثناء المعالجة.
- ١ ركبي محور مكون الرغوة في مقبض الطاقة ⑪ - ادفعي المحور للداخل حتى يستقر في موضعه الصحيح.
- ٢ ابدئي الخلط على سرعة منخفضة مع زيادة السرعة في حالة الحاجة لذلك.

للخلط في المقلاة الصغيرة

- توخي الحذر عند خلط السوائل الساخنة - ابعدي المقلاة عن المصدر الحراري واتركيها لتبرد قبل القيام بالخلط.
- ١ ركبى محور الخلط في مقبض الطاقة ① - ادفعي المحور للداخل حتى يستقر في موضعه الصحيح.
- ٢ وصلى الجهاز بمصدر التيار الكهربى.
- لتجنب تآثر مكونات الخلط، ضعي شفرات الخلط داخل الطعام قبل تشغيل الخلط.
- ٣ حددي السرعة المطلوبة من خلال إدارة مفتاح تحكم السرعات ثم شغلي الجهاز. (استخدمي السرعة ١ و٢ للخلط البطيء).
- لا تسمحى للسوائل بالوصول إلى مستوى أعلى من وصلة اتصال مقبض الطاقة بمحور الخلط.
- حركى الشفرات خلال الطعام مع القيام بالهرس أو التقليب لدمج الخليط.
- الخلاط اليدوي لا يناسب جرش الثلج.
- فى حالة توقف الخلاط اليدوي عن الحركة نتيجة حدوث انشطار، افصله عند مصدر التيار الكهربى قبل القيام بتنظيفه.
- ٤ بعد الاستخدام، افصلى الخلاط عن مصدر التيار الكهربى واضغطى على زرى تحرير محور الخلط ② لإزالة محور الخلط عن مقبض الطاقة.

ملحقات جهاز تحضير الطعام

أ استخدام سكين التقطيع

- سكين التقطيع حاد جداً - توخي الحذر دائماً عند التعامل معه.
 - لا تقومي بتحضير الطعام الصلب مثل حبوب القهوة، مكعبات الثلج، التوابل أو الشكولاته - فقد يتلف سكين التقطيع.
 - عند فرم اللحم أو يولي العظام وقطعي اللحم إلى مكعبات ٢ سم (٣/٤ بوصة).
 - ١ ركبى القاعدة الغير منزقة فى الجانب السفلى لوعاء التقطيع.
 - ٢ ركبى سكين التقطيع على الطرف الموجود داخل وعاء التقطيع ③.
 - ٣ ركبى الغطاء العلوي وادفعيه لأسفل حتى يستقر فى موضعه ④.
 - ٤ ركبى مقبض الطاقة وادفعيه لأسفل حتى يستقر فى موضعه. يمكن تركيب مقبض الطاقة مع مواجهة زر ON/OFF (تشغيل/إيقاف) للداخل أو للخارج.
 - ٥ وصلى الجهاز بمصدر التيار الكهربى مع تثبيت وعاء التقطيع فى وضع مستقر. ثم حددي السرعة المطلوبة وتشغلي الجهاز.
 - ٦ بعد الانتهاء من الاستخدام، افصلى الجهاز عن مصدر التيار الكهربى وفكى الملحقات. لإزالة الغطاء العلوي اسحبى مشبكي القفل للخارج ثم ارفعى الغطاء ⑤.
 - استخدمى سكين التقطيع لتحضير الكيك والمعجنات، فرم اللحم، الجبن، الخضراوات، الأعشاب، المكسرات، المغوسات وأيضاً لتحضير كسر البسكويت والخبز. **الملحق غير مناسب لتحضير عجين الخبز.**
- ### ب استخدام أسطح التقطيع/البشر
- يحذر إزالة الغطاء العلوي قبل توقف أسطح التقطيع تماماً.
 - توخي الحذر أثناء التعامل مع سطح التقطيع حيث أنها حادة جداً.
 - ١ ركبى القاعدة الغير منزقة فى الجانب السفلى لوعاء التقطيع.
 - ٢ ركبى محور الحركة على الطرف الموجود داخل وعاء التقطيع ⑥.
 - ٣ امسكى سطح التقطيع من المقبض المركزي، ضعي السطح على محور الحركة مع توجيه السطح الملائم لأعلى ⑦.
 - ٤ ركبى الغطاء العلوي وادفعيه لأسفل حتى يستقر فى موضعه ⑧.
 - ٥ ركبى مقبض الطاقة وادفعيه لأسفل حتى يستقر فى موضعه. يمكن تركيب مقبض الطاقة مع مواجهة زر ON/OFF (تشغيل/إيقاف) للداخل أو للخارج.
 - ٦ اختارى حجم فتحة إدخال المكونات المراد استخدامها. يتضمن ذراع وعنق إدخال الطعام أنبوب صغير لإدخال المكونات للاستخدام مع العناصر الفردية أو المكونات الرفيعة.
 - لاستخدام أنبوب إدخال المكونات الصغير - ركبى أولاً ذراع وعنق دفع الطعام الكبير داخل أنبوب إدخال المكونات.
 - لاستخدام أنبوب إدخال المكونات الكبير - استخدمى ذراعى وعنقى دفع الطعام معاً.
 - ٧ أدخلى الطعام من خلال أنبوب إدخال الطعام.
 - ٨ حددي السرعة المطلوبة، شغلي الجهاز مع دفع الطعام بالتساوي بواسطة ذراع الدفع - لا تضعى أصابعك أبداً داخل فتحة إدخال المكونات.
 - ٩ بعد الانتهاء من الاستخدام، افصلى الجهاز عن مصدر التيار الكهربى وفكى الملحقات. لإزالة الغطاء العلوي اسحبى مشبكي القفل للخارج ثم ارفعى الغطاء ⑨.
 - استخدمى سطح البشر الجزر، البطاطس والأطعمة التي لها نفس ذلك القوام.
 - استخدمى سطح التقطيع عناصر غذائية مثل الجزر، البطاطس، الكرنب، الخيار، الكوسة والبصل.
 - استخدمى مكونات طازجة.
 - لا تقطعي الطعام إلى قطع صغيرة جداً. اجعلي عرض أنبوب إدخال المكونات ممثلي تماماً. يحول ذلك دون انزلاق الطعام على الجوانب أثناء تحضير الطعام. بطريقة أخرى، يمكنك استخدام أنبوب إدخال المكونات الصغير.
 - المكونات الموضوعة بشكل رأسي تخرج أقصر من المكونات الموضوعة بشكل أفقي.
 - هناك دائماً كمية صغيرة من الفضلات على سطح التقطيع أو فى وعاء التقطيع بعد تحضير الطعام.

عربي

الرجاء فتح الصفحة الامامية التي تحتوي على الرسومات التوضيحية

هام

- في حالة الخلطات ذات القوام الكثيف، لا تستخدمى الخلاط اليدوي لفترة أطول من ٥٠ ثانية بين كل مرة للتشغيل بفواصل زمني أربع دقائق - حتى لا يحدث تسخين للجهاز.

قبل توصيل الجهاز بمصدر التيار الكهربى

- يجب التأكد من تماثل مواصفات المصدر الكهربى مع المواصفات الموضحة على الخلاط اليدوي.
- يتوافق الخلاط اليدوي من توجيهات المجموعة الاقتصادية الأوروبية 89/336/EEC.

قبل استخدام جهاز Kenwood الخاص بك

- اقرأ هذه التعليمات بحرص واحتفظ بها لترجع لها في المستقبل
- اخلع كل مواد التغليف وأي ملصقات.
- أزيلى غطاء الشفرات ⑥.
- اغسلى كل الأجزاء راجعى قسم "العناية والتنظيف".

لسلامتك

تعليمات عامة

- توخى بالغ الحذر عند إعداد الطعام للرضع، المسنين والعاجزين.
- تاكدي دائماً من تعقيم محور الخلاط اليدوي بشكل جيد. استخدمى محلول التعقيم حسب التعليمات الصادرة عن مصنعى محاليل التعقيم.
- لا تلمسى الشفرات أثناء توصيل الجهاز بمصدر التيار الكهربى.
- ابعدي الأصابع، الشعر، الملابس وأدوات المائدة بعيداً عن الأجزاء المتحركة.
- افصلى الجهاز عند مصدر التيار الكهربى بعد الانتهاء من الاستخدام وقبل تغيير الملحقات.
- لا تخلطى الزيوت الساخنة أو الدهون.
- يحذر استخدام الخلاط اليدوي في حالة تلفه. يجب فحص الجهاز أو إصلاحه: راجعى قسم "الخدمة".
- يحذر غمر مقبض الطاقة في الماء أو السماح ببلل للسلك أو القابس - قد تصابىن بصدمة كهربائية.
- احذرى ملامسة السلك لسطح ساخن أو تركه متديلاً في حالة وجود طفل فقد ينتزعه.
- لا تستخدمى أية ملحقات غير معتمدة.
- افصلى دائماً الخلاط اليدوي عن مصدر التيار الكهربى في حالة ترك الجهاز دون استخدام أو قبل تركيب أو فك الملحقات أو التنظيف.
- لا تسمعى للأطفال باستخدام الخلاط اليدوي دون مراقبة.
- هذا الجهاز غير مصمم للاستخدام بواسطة أشخاص (يتضمن ذلك الأطفال) بقدرات عقلية أو حسية أو جسدية منخفضة أو دون خبرة ومعرفة باستخدام الجهاز، إلا في حالة الإشراف عليهم أو التوجيه من قبل شخص مسؤول عن سلامتهم.
- يجب ملاحظة الأطفال للتأكد من عدم عبثهم بالجهاز.
- استخدم الجهاز في الاستخدام المنزلي فقط. لا تتحمل Kenwood أية مسؤولية في حالة تعرض الجهاز للاستخدام غير الصحيح أو عدم الالتزام بهذه التعليمات.

دليل الرسم التوضيحي

الخلاط اليدوي

- ① مفتاح تحكم ٥ سرعات
- ② مفتاح ON/OFF (تشغيل/إيقاف)
- ③ مقبض الطاقة
- ④ زرا تحرير محور الخلط
- ⑤ محور الخلط المعدني مزود بشفرات ثابتة
- ⑥ غطاء الشفرات
- ⑦ وحدة التخزين

ملحقات جهاز تحضير الطعام

- ⑧ ذراع وعنق دفع الطعام
- ⑨ الغطاء العلوي
- ⑩ أسطح التقطيع/البشر
- ⑪ محور حركة أسطح التقطيع
- ⑫ سكين التقطيع
- ⑬ وعاء التقطيع
- ⑭ قاعدة غير منزقة قابلة للتركيب

الخفاقة

- ⑮ عنق الخفاقة
- ⑯ الخفاقة السلكية

مكون الرغوة

- ⑰ محور مكون الرغوة

استخدام الخلاط اليدوي

- يمكنك على سبيل المثال خلط طعام الطفل الرضيع، الحساء، الصلصات، الحليب المخفوق والمايونيز.

ملحقات جهاز تحضير الطعام

- الشفرات وأسطح القطع حادة جداً، يجب التعامل معها بمنتهى الحذر.
- امسكى دائماً سكين التقطيع من الجزء العلوي وأسطح التقطيع بقبضة الإصبع، بعيداً عن حافة التقطيع، سواء عند الاستخدام أو التنظيف.
- أزيلى سكين التقطيع أو أسطح التقطيع دائماً قبل صب المحتويات من وعاء التقطيع.
- يحذر إزالة الغطاء العلوي قبل توقف سكين التقطيع أو أسطح التقطيع تماماً.