

Industry Wall Light

Art.no 18-1243
36-1275

Model CS-W061-1-UK
CS-W061-1

ENGLISH

Please read the entire instruction manual before using the product and then save it for future reference. We reserve the right for any errors in text or images and any necessary changes made to technical data. If you have any questions concerning technical problems please contact our Customer Services.

Safety

Bulb: 220–240 V AC, E14, max 25 W

Warning!

- Intended for indoor use in ambient temperatures up to 25 °C.
- Unplug the device before changing the bulb.
- The bulb can become very hot during use. Let it cool completely before changing.
- Contact a qualified electrician if you should have any doubt or uncertainty.

Warning symbols



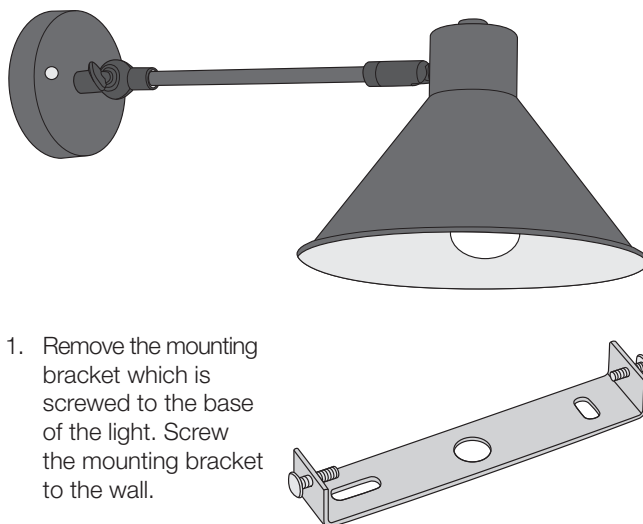
For indoor use only



Class II luminaire

- The mains lead should be checked regularly. Never use the product if the mains lead or plug is damaged.
- The mains lead must be changed if damaged. This is to prevent the risk of electric shock or fire and should only be carried out by the manufacturer, authorised service facility or a qualified tradesman.
- The light is designed to be mounted on a wall.

Assembly



1. Remove the mounting bracket which is screwed to the base of the light. Screw the mounting bracket to the wall.
2. Fit the base onto the mounting bracket and tighten the screws on the sides of the base.

Care and maintenance

- Unplug the mains lead before cleaning the product.
- Clean the product using a soft, moist cloth. Use a mild detergent – never use a solvent or strong, abrasive detergent, as this may damage the product.

Disposal

This product should be disposed of in accordance with local regulations. If you are unsure how to proceed, contact your local council.

Specifications

Max bulb wattage	25 W, E14 (sold separately)
Input voltage	220–240 V, 50 Hz
Arm length	40 cm
Shade	Ø 20.5 cm
Weight	495 g

Läs igenom hela bruksanvisningen före användning och spara den sedan för framtida bruk. Vi reserverar oss för ev. text- och bildfel samt ändringar av tekniska data. Vid tekniska problem eller andra frågor, kontakta vår kundtjänst.

Säkerhet

Ljuskälla: 220–240 V AC, E14, max 25 W

Varning!

- Avsedd för användning inomhus i omgivningstemperatur upp till 25 °C.
- Dra ur stickproppen före byte av ljuskälla.
- Ljuskällan kan bli mycket varm under användning, låt den svalna före byte.
- Kontakta en kvalificerad elektriker om du är det minsta osäker.

Varningssymboler



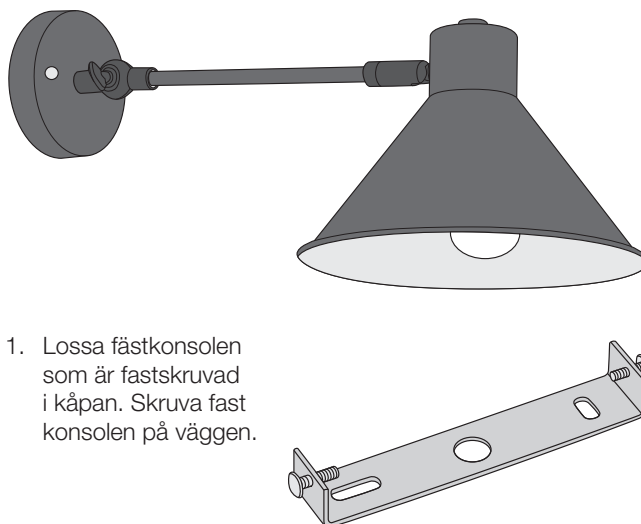
Endast avsedd för inomhusbruk



Klass II-belysning

- Nätsladden bör regelbundet kontrolleras. Använd aldrig produkten om nätsladden eller stickproppen är skadade.
- Om nätsladden skadats får den, för att risk för elektrisk stöt eller brand ska undvikas, endast bytas av tillverkaren, dess serviceställe eller av en kvalificerad yrkesman.
- Lampan är avsedd för att monteras på vägg.

Montering



1. Lossa fästkonsolen som är fastskruvad i kåpan. Skruva fast konsolen på väggen.

2. Montera kåpan på fästkonsolen och dra sedan åt skruvarna på sidan av kåpan.

Skötsel och underhåll

- Dra ur stickproppen innan rengöring.
- Torka av produkten med en lätt fuktad, mjuk trasa. Använd ett mildt rengöringsmedel, aldrig lösningsmedel eller starka, slipande rengöringsmedel. Det kan skada produkten.

Avfallshantering

När du ska göra dig av med produkten ska detta ske enligt lokala föreskrifter. Är du osäker på hur du ska gå tillväga, kontakta din kommun.

Specifikationer

Maxeffekt ljuskälla	25 W, E14 (säljs separat)
Drivspänning	220–240 V, 50 Hz
Armlängd	40 cm
Skärm	Ø 20,5 cm
Vikt	495 g

Les brukerveiledningen grundig før produktet tas i bruk og ta vare på den for framtidig bruk. Vi reserverer oss mot ev. feil i tekst og bilde, samt forandringer av tekniske data. Ved tekniske problemer eller spørsmål, ta kontakt med vårt kundesenter.

Sikkerhet

Lyskilde: 220–240 V AC; 50/60 Hz; maks 25 W

Advarsel!

- Beregnet til innendørs bruk i temperatur opp til 25 °C.
- Trekk ut støpselet for å bryte strømmen ved skifte av lyskilde.
- Lyskilden blir svært varm ved bruk, så la den avkjøles før den skiftes.
- Ved usikkerhet, ta kontakt med en faglært elektriker.

Varslingssymboler



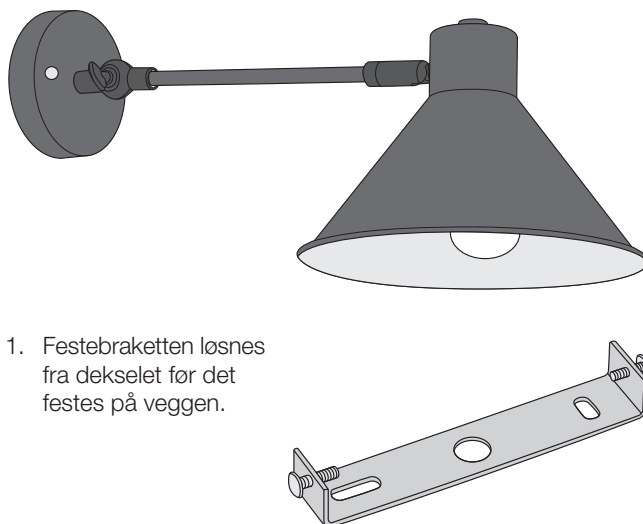
Kun for innendørs bruk



Klasse II-belysning

- Strømledningen bør kontrolleres regelmessig. Bruk ikke produktet dersom strømledningen eller støpselet er skadet.
- Dersom strømledningen er skadet skal den, for å unngå elektrisk støt eller brann, skiftes av produsenten, på et serviceverksted eller av annen fagperson.
- Lampen skal monteres på vegg.

Montering



1. Festebraketten løsnes fra dekselet før det festes på vegg.

2. Monter dekselet på festebraketten og trekk deretter til skruene på hver side av dekselet.

Stell og vedlikehold

- Trekk alltid ut støpselet før rengjøring.
- Rengjør produktet med en myk, lett fuktet klut. Bruk et mildt rengjøringsmiddel ved behov. Unngå å bruke løsemidler og slipende rengjøringsmidler. Det kan skade produktet.

Avfallshåndtering

Når produktet skal kasseres, må det skje i henhold til lokale forskrifter. Hvis du er usikker, ta kontakt med lokale myndigheter.

Spesifikasjoner

Maks effekt lyskilde	25 W E14 (selges separat)
Drivspenning	220–240 V, 50 Hz
Lengde arm	40 cm
Skjerm	Ø 20,5 cm
Vekt	495 g

Lue käyttöohje ennen tuotteen käyttöönottoa ja säilytä se tulevaa tarvetta varten. Pidätämme oikeuden teknisten tietojen muutoksiin. Emme vastaa mahdollisista teksti- tai kuvavirheistä. Jos laitteeseen tulee teknisiä ongelmia, ota yhteys myymälään tai asiakaspalveluun.

Turvallisuus

Lamppu: 220–240 V AC, E14, maks. 25 W

Varoitus!

- Sopii sisäkäyttöön alle 25 °C:n lämpötilassa.
- Irrota pistoke pistorasiasta ennen lampun vaihtamista.
- Lamppu kuumenee käytössä. Anna sen jäähtyä ennen vaihtamista.
- Ota yhteys valtuutettuun huoltoliikkeeseen, jos olet epävarma.

Varoitussymbolit



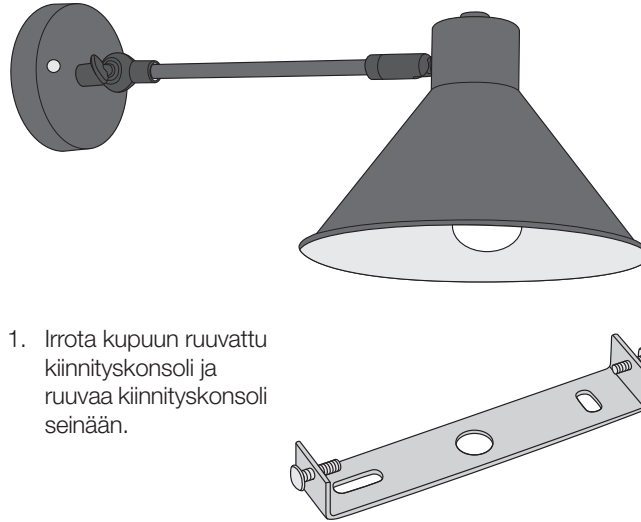
Laite on tarkoitettu vain sisäkäyttöön



Luokan II valaisin

- Tarkista virtajohdon kunto säännöllisesti. Älä käytä laitetta, jos sen virtajohto tai pistoke on vioittunut.
- Vioittuneen johdon saa vaihtaa ainoastaan valmistaja, sen määräämä huoltopiste tai valtuutettu ammattilainen. Näin vähennetään sähköiskujen ja tulipalojen riskiä.
- Valaisin asennetaan seinälle.

Asennus



1. Irrota kupuun ruuvattu kiinnityskonsoli ja ruuvaa kiinnityskonsoli seinään.

2. Asenna kupu kiinnityskonsolin päälle ja kiristä kuvun sivuilla olevat ruuvit.

Huolto ja puhdistaminen

- Irrota pistoke pistorasiasta ennen puhdistamista.
- Pyyhi laite kevyesti kostutetulla pehmeällä liinalla. Käytä mietoa puhdistusainetta. Älä käytä vahvoja, hankaavia puhdistusaineita tai liuotainaineita, sillä ne voivat vahingoittaa laitetta.

Kierrätys

Kierrätä tuote asianmukaisesti, kun poistat sen käytöstä. Tarkempia kierrätysohjeita saat kuntasi jätehuoneesta.

Tekniset tiedot

Lampun suurin teho	25 W, E14 (myydään erikseen)
Käyttöjännite	220–240 V, 50 Hz
Varren pituus	40 cm
Varjostin	Ø 20,5 cm
Paino	495 g

Vor Inbetriebnahme die Bedienungsanleitung vollständig durchlesen und für künftigen Gebrauch aufbewahren. Irrtümer, Abweichungen und Änderungen behalten wir uns vor. Bei technischen Problemen oder anderen Fragen freut sich unser Kundenservice über eine Kontaktaufnahme.

Sicherheitshinweise

Lichtquelle: 220–240 V AC, E14, max. 25 W

Warnung:

- Vorgesehen für die Benutzung im Innenbereich bei einer Umgebungstemperatur bis 25 °C.
- Vor dem Wechsel des Leuchtmittels den Stecker aus der Steckdose ziehen.
- Das Leuchtmittel kann im Betrieb heiß werden, vor dem Austauschen daher erst abkühlen lassen.
- Bei der geringsten Unsicherheit einen qualifizierten Elektriker kontaktieren.

Warnsymbole



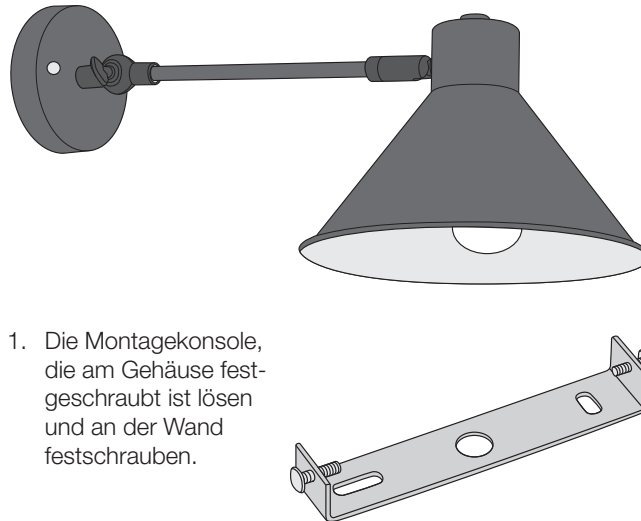
Nur für den Innengebrauch



Beleuchtung der Klasse II

- Das Netzkabel regelmäßig auf Fehler überprüfen. Das Gerät niemals benutzen, wenn das Netzkabel oder der Netzstecker beschädigt ist.
- Um Stromschläge oder Feuer zu vermeiden, das Netzkabel bei Beschädigung nur vom Hersteller, seinem Kundendienst oder qualifiziertem Fachpersonal austauschen lassen.
- Das Gerät ist für die Wandmontage vorgesehen.

Montage



1. Die Montagekonsole, die am Gehäuse festgeschraubt ist lösen und an der Wand festschrauben.

2. Das Gehäuse an der Montagekonsole befestigen und dann die Schrauben an den Gehäusesseiten anziehen.

Pflege und Wartung

- Vor der Reinigung den Stecker aus der Steckdose ziehen.
- Das Produkt mit einem weichen, leicht befeuchteten Tuch reinigen. Ein mildes Reinigungsmittel verwenden, keine scharfen Chemikalien oder Scheuermittel.

Hinweise zur Entsorgung

Bitte das Produkt entsprechend den lokalen Bestimmungen entsorgen. Weitere Informationen sind von der Gemeinde oder den kommunalen Entsorgungsbetrieben erhältlich.

Technische Daten

Max. Leistung Leuchtmittel	25 W, E14 (separat erhältlich)
Betriebsspannung	220–240 V, 50 Hz
Armlänge	40 cm
Schirm	Ø 20,5 cm
Gewicht	495 g