

36-2948, 36-2947

EXIBEL®

Mobile Telephone Holder

Mobiltelefonhållare • Mobiltelefonholder • Matkapuhelinteline



Nr/Nro: 36-2947, 36-2948

English	2
Svenska	4
Norsk	6
Suomi	8

Mobile Telephone Holder Exibel, art.no. 36-2947, 36-2948

Please read the entire instruction manual before use and save it for future reference.

We apologise for any text or photo errors and any changes of technical data.

If you have any questions concerning technical problems please contact our Customer Service Department (see address on reverse.)

Product Description

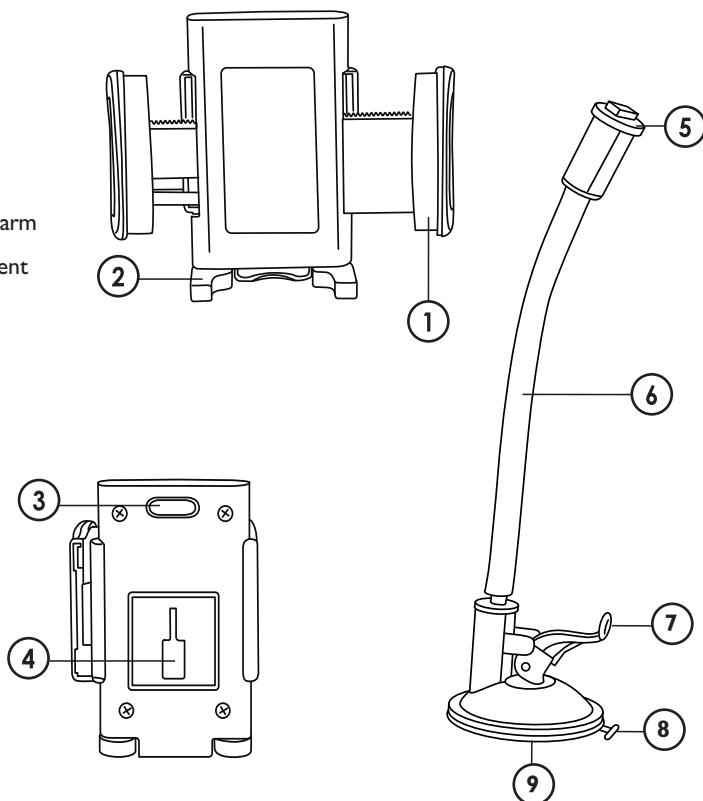
Mobile telephone holder that is compatible with most telephones and portable computers. Equipped with a bendable and adjustable arm with suction cup for mounting on the windshield.

Packaging contains

- Bendable and adjustable arm with suction cup
- Universal holder for mobile telephones, portable computers etc.
- Operating Instructions

Holder

1. Side clamps
2. Foldable feet
3. Release button
4. Attachment for arm
5. Swivel attachment
6. Bendable arm
7. Lock lever
8. Pull tag
9. Suction cup



Assembly:

1. Insert the track on the holders backside against the attachment on the bendable arm and then slide the holder downward.
2. Clean the glass surface where the suction cup is being mounted and remove the plastic protection from the suction cups mounting bond.
3. Tilt the lock lever (7) against you and press the suction cup against the clean glass surface. Then press down the lock lever completely until the suction cup is attached to the glass surface.
4. Aim and bend the arm to desired position. Adjust the holders horizontal angle by turning the holder.
5. Push the opening button (3) to open the side clamps.
6. Place the mobile phone (max. width 115 mm) in the middle of the holder and push together the side clamps carefully until the mobile phone is steady. The feet can **be** unfolded to give the telephone better support downward.
7. To remove the mobile phone, press the opening button (3) at the same time you hold the telephone with the other hand.
8. Remove the arm from the glass surface by lifting up the lock lever and then pull the pull tag straight up until the suction cup is loose.

Disposal

Follow local ordinances when disposing of this product. If you are unsure about how to dispose of this product contact your municipality.

Specifications

Arm length	16 cm (36-2947)
	27 cm (36-2948)
Max. width (mobile telephone)	115 mm
Temperature Range	-50°C - 120°C

Mobiltelefonhållare Exibel, art.nr 36-2947, 36-2948

Läs igenom hela bruksanvisningen före användning och spara den sedan för framtida bruk. Vi reserverar oss för ev. text- och bildfel samt ändringar av tekniska data. Vid tekniska problem eller andra frågor, kontakta vår kundtjänst (se adressuppgifter på baksidan).

Produktbeskrivning

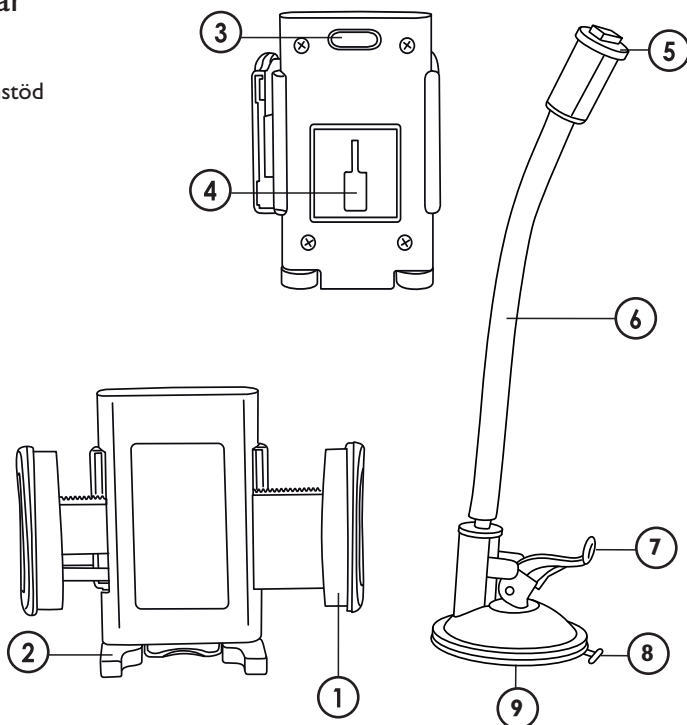
Mobiltelefonhållare som passar de flesta telefoner och handdatorer. Försedd med böj- och ställbar arm med sugkopp för montering mot vindrutan.

Förpackningen innehåller

- Böj- och ställbar arm med sugkopp
- Universalhållare för mobiltelefon, handdator etc.
- Bruksanvisning

Hållarens delar

1. Sidklämma
2. Utfällbara bottenstöd
3. Öppningsknapp
4. Fäste för arm
5. Roterbart fäste
6. Böjlig arm
7. Låsspak
8. Dragflik
9. Sugkopp



Montering

1. Passa in spåret på hållarens baksida mot fästet på den böjliga armen och skjut sedan hållaren nedåt.
2. Rengör glasytan där sugkoppen ska monteras och drag bort skyddsplasten från sugkoppens fästyta.
3. Fäll upp låsspaken (7) mot dig och pressa sugkoppen mot den rengjorda glasytan. Tryck sedan ner låsspaken helt tills sugkoppen fäst mot glasytan.
4. Rikta och böj armen till önskat läge. Justera hållarens horisontella vinkel genom att vrida på hållaren.
5. Tryck på öppningsknappen (3) för att öppna sidoklämmorna.
6. Placera mobiltelefonen (max bredd 115 mm) i mitten av hållaren och tryck ihop sidoklämmorna försiktigt tills mobiltelefonen sitter stadigt. Bottenstöden kan fällas ut för att ge telefonen bättre stöd nedåt.
7. För att ta bort mobiltelefonen, tryck på öppningsknappen (3) och håll samtidigt telefonen med den andra handen.
8. Avlägsna armen från glasytan genom att först fälla upp låsspaken och sedan dra dragfliken rakt upp tills sugkoppen lossnat.

Avfallshantering

När du ska göra dig av med produkten ska detta ske enligt lokala föreskrifter. Är du osäker på hur du ska gå tillväga, kontakta din kommun.

Specifikationer

Armens längd	16 cm (36-2947) 27 cm (36-2948)
Max bredd (mobiltelefon)	115 mm
Användningstemperatur	-50 °C ~ 120 °C

Mobiltelefonholder Exibel, art. nr.: 36-2947 og 36-2948

Les nøye igjennom hele bruksanvisningen og ta vare på den til senere bruk.

Vi reserverer oss for ev. tekst- og bildefeil, samt forandringer av tekniske data.

Ved tekniske problemer eller andre spørsmål, ta kontakt med vårt kundesenter (se opplysninger på baksiden).

Produktbeskrivelse

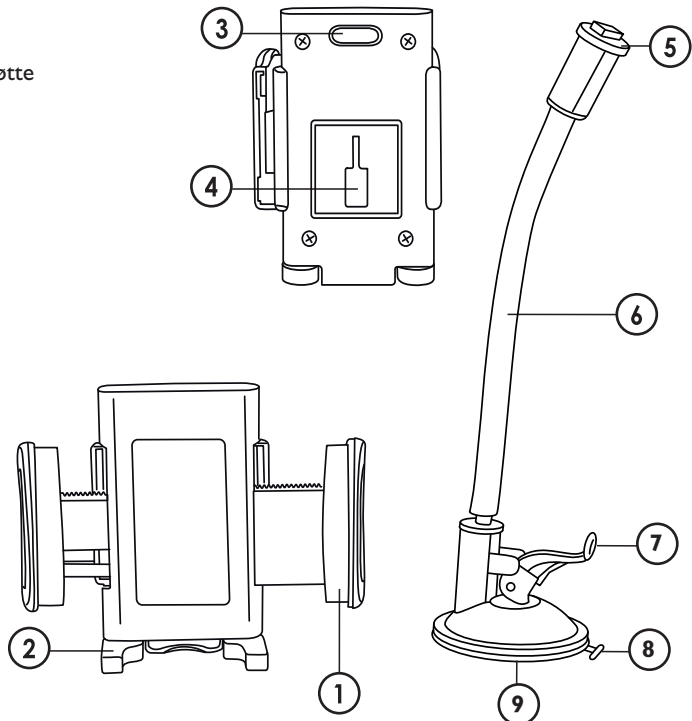
Mobiltelefonholder som passer de fleste telefoner og håndholdte PC-er. Utstyrt med bevegelig og stillbar arm med sugekopp for montering i vindusruten.

Forpakningen inneholder

- Bevegelig og stillbar arm med sugekopp
- Universalholder for mobiltelefon, håndholdte PC-er etc.
- Bruksanvisning

Holderens deler

1. Sideklemme
2. Utfellbar bunnstøtte
3. Åpningsknapp
4. Feste for arm
5. Roterbart feste
6. Bevegelig arm
7. Låsespake
8. Flik til å dra i
9. Sugekopp



Montering

1. Den bevegelige armen festes i sporet på holderens bakside. Skyv så holderen nedover.
2. Rengjør glassflaten der du skal montere sugekoppen. Fjern beskyttelsen fra sugekoppens festeflate.
3. Fell låsespaken opp mot deg. Press sugekoppen mot den rengjorte glassflaten. Trykk deretter låsespaken ned helt til sugekoppen fester seg på glassflaten.
4. Juster armen til ønsket posisjon. Juster holderens horisontale vinkel ved å vri på holderen.
5. Trykk på åpningsknappen (3) for å åpne sideklemmene.
6. Plasser mobiltelefonen (maks. bredde 115 mm) midt i holderen og trykk forsiktig sammen sideklemmene til mobiltelefonen sitter stødig. Bunnstøtten kan felles ut for å gi telefonen bedre støtte nedover.
7. Når du skal ta ut mobiltelefonen trykker du på åpningsknappen (3) og holder samtidig telefonen med den andre hånden.
8. Løsne armen fra glassflaten ved å først felle opp låsespaken og deretter dra "drafliken" rett opp til sugekoppen løsner.

Avfallshåndtering

Når du skal kvitte deg med produktet, skal dette skje i henhold til lokale forskrifter. Er du usikker på hvordan du går fram, ta kontakt med lokale myndigheter.

Spesifikasjoner

Armens lengde:	16 cm (36-2947) 27 cm (36-2948)
Maks. bredde (mobiltelefonen):	115 mm
Brukstemperatur:	- 50 °C - 120 °C

Matkapuhelinteline Exibel, tuotenumerot 36-2947, 36-2948

Lue käyttöohjeet ennen tuotteen käyttöönottoa. Säilytä käyttöohjeet tulevaa tarvetta varten. Pidätämme oikeuden teknisten tietojen muutoksiin. Emme vastaa mahdollisista teksti- tai kuvavirheistä.

Jos laitteeseen tulee teknisiä ongelmia, ota yhteys myymälään tai asiakaspalveluun (yhteystiedot käyttöohjeen lopussa).

Tuotekuvaus

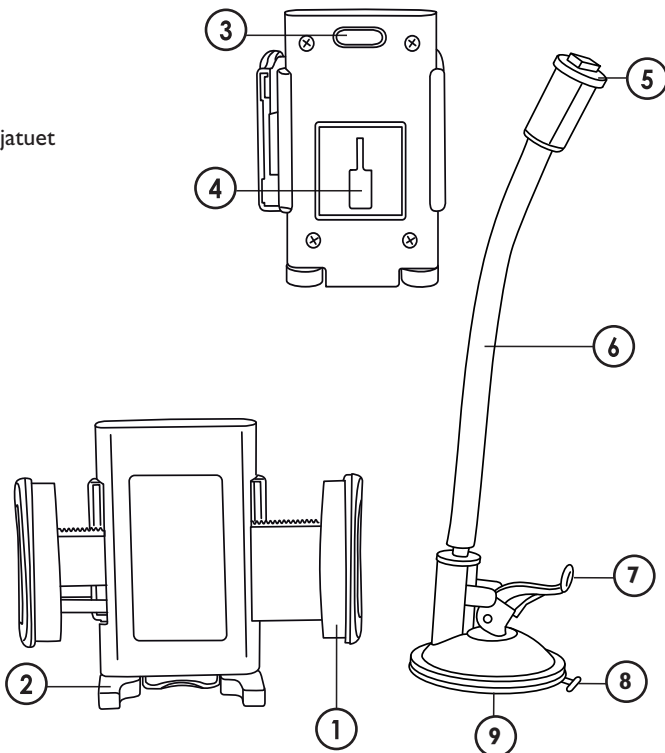
Matkapuhelinteline, joka sopii useimmille matkapuhelimille ja kämmentietokoneille. Mukana taivutettava ja säädettävä varsi jossa imukuppi tuulilasiin asennusta varten.

Pakkauksen sisältö

- Taivutettava ja säädettävä varsi ja imukuppi
- Yleisteline matkapuhelimille, kämmentietokoneille ym.
- Käyttöohje

Telineen osat

1. Sivupuristin
2. Ulostaitettavat pohjatuet
3. Avauspainike
4. Varren kiinnike
5. Pyörivä kiinnike
6. Taipuisa varsi
7. Lukitsin
8. Vetokieleke
9. Imukuppi



Asennus

1. Sovita telineen takapuolen ura taipuisaan varteen ja työnnä telinettä alaspäin.
2. Puhdista lasipinta, jolle imukuppi asennetaan ja irrota suojamuovi imukupin kiinnityspinasta.
3. Taita lukitsin (7) itseäsi kohti ja paina imukuppi puhdistettuun lasipintaan. Paina lukitsin täysin alas, kunnes imukuppi kiinnittyy lasipintaan.
4. Suuntaa ja taivuta varsi sopivaan asentoon. Säädä telineen vaakatason kulma telinettä kääntämällä.
5. Avaa sivupuristimet painamalla avauspainiketta (3).
6. Aseta matkapuhelin (leveys maks. 115 mm) telineen keskelle ja paina sivupuristimia, kunnes matkapuhelin pysyy kunnolla paikoillaan. Pohjatuet voidaan myös kääntää ulospäin, jolloin puhelin saa paremman tuen alapuolelta.
7. Irrota matkapuhelin painamalla avauspainiketta (3) ja vetämällä puhelinta toisella kädellä.
8. Irrota varsi lasipinnasta taittamalla ensin lukitsinta ja vetämällä sen jälkeen vetokielekettä suoraan ylöspäin, kunnes imukuppi irtoaa.

Kierrätys

Kierrätä tuote asianmukaisesti, kun poistat sen käytöstä. Ota yhteys kuntasi jäte-neuvontaan, mikäli olet epävarma.

Tekniset tiedot

Varren pituus	16 cm (36-2947)
	27 cm (36-2948)
Suurin leveys (matkapuhelin)	115 mm
Käyttölämpötila	-50 °C...120 °C

SVERIGE

KUNDTJÄNST	Tel: 0247/445 00 Fax: 0247/445 09 E-post: kundtjanst@clasohlson.se
INTERNET	www.clasohlson.se
BREV	Clas Ohlson AB, 793 85 INSJÖN

NORGE

KUNDESENTER	Tlf.: 23 21 40 00 Faks: 23 21 40 80 E-post: kundesenter@clasohlson.no
INTERNETT	www.clasohlson.no
POST	Clas Ohlson AS, Postboks 485 Sentrum, 0105 OSLO

SUOMI

ASIAKASPALVELU	Puh: 020 111 2222 Faksi: 020 111 2221 Sähköposti: info@clasohlson.fi
Internet	www.clasohlson.fi
OSOITE	Clas Ohlson Oy, Yrjönkatu 23 A, 00100 HELSINKI

GREAT BRITAIN

	For consumer contact, please visit www.clasohlson.co.uk and click on customer service.
Internet	www.clasohlson.co.uk

CLAS OHLSON