

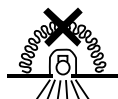
# LED Downlight

Art.no 36-5025 Model CTT30WT8

Please read the entire instruction manual before using the product and save it for future reference. We reserve the right for any errors in text or images and any necessary changes made to technical data. If you have any questions regarding technical problems please contact our Customer Services.

## Safety

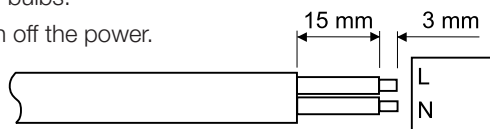
- The product is intended for indoor use only (IP44).
- Installation and maintenance may only be carried out by a qualified tradesman according to local safety regulations.
- The light fitting must not be used if any part is damaged. It should either be discarded or repaired by a qualified technician.
- None of the product's parts are to be disassembled or modified.
- Do not cover the downlight with anything that will hinder ventilation such as foil, paper or plastic.
- Make sure that the wires do not rub against sharp corners or edges.
- The rating label containing the type designation must not be removed or made illegible.
- The product must only be connected to a 230 V AC power supply.



## Installation/mounting

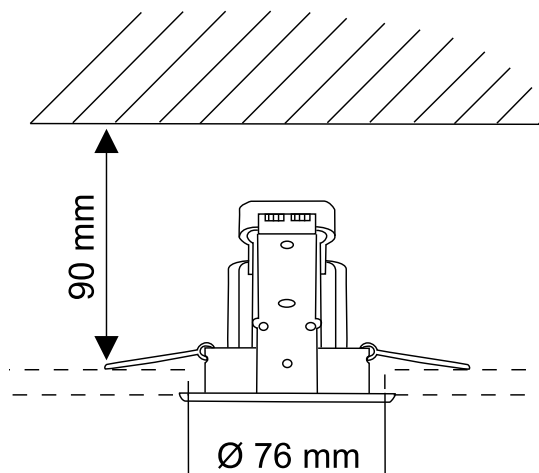
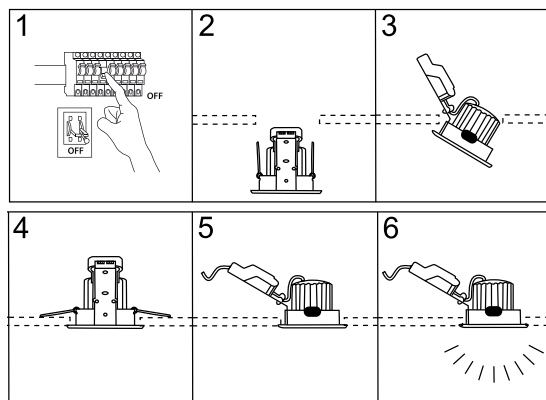
Mounts in a 76 mm diameter hole. Mounting depth: 90 mm. Plan the layout of the power lead before you begin installation. No minimum clearance from combustible surfaces is required for LED bulbs.

1. Turn off the power.



2. Strip the ends of the wires as shown in the diagram.
3. Unscrew the terminal block cover.

4. Hold down the cable holder on the terminal block and insert the ends of the wires. Pull gently on the power lead to make sure that the wires are firmly secured in the terminal block.
5. Screw the terminal block cover back on. The cover also functions as a strain relief.
6. Lift the spring clips up and mount the light in a 76 mm hole.



## Specifications

<b>Power supply</b>	200–240 V AC, 50 Hz
<b>Power</b>	8 W
<b>Protection class</b>	IP44
<b>Light source</b>	Warm white LEDs (3,000 K), 450 lm
<b>Beam angle</b>	36°
<b>Size</b>	Mounting hole diam: 76 mm Outer ring diam: 90 mm Mounting depth: 90 mm



Dimmable

The downlight can be used with a traditional incandescent or LED bulb dimmer.

# Downlight LED

Art.nr 36-5025 Modell CTT30WT8

Läs igenom hela bruksanvisningen före användning och spara den sedan för framtida bruk. Vi reserverar oss för ev. text- och bildfel samt ändringar av tekniska data. Vid tekniska problem eller andra frågor, kontakta vår kundtjänst.

## Säkerhet

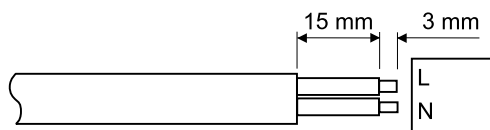
- Produkten är endast avsedd för inomhusbruk (IP44).
- Montering och underhåll får endast utföras av kvalificerad servicepersonal i enlighet med lokala säkerhetsregler.
- Belysningen får inte användas om någon del är skadad. Den ska i sådant fall kasseras eller lämnas till behörig reparatör för åtgärd.
- Inga av produktens delar får demonteras eller modifieras.
- Täck inte över LED-belysningen med något som hindrar ventilationen, t.ex. folie, papper, plast eller liknande.
- Se till att kablarna inte ligger mot vassa hörn eller kanter.
- Märkningen med typbeteckning får inte tas bort eller göras oläslig.
- Får endast anslutas till 230 V AC.



## Installation/montering

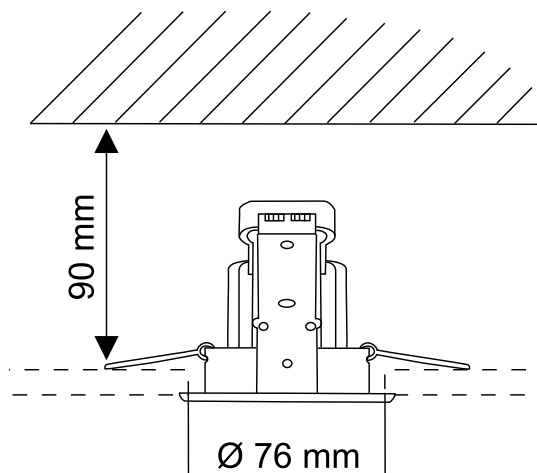
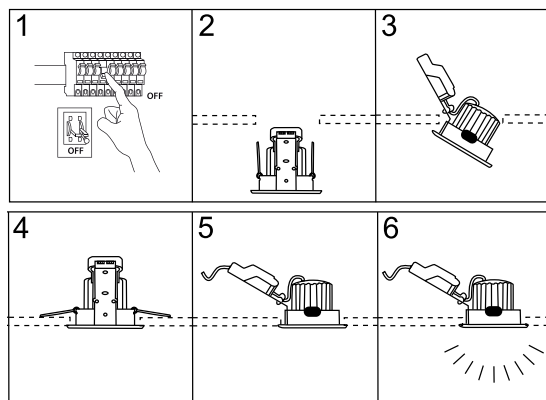
Monteras infälld i  $\varnothing$  76 mm hål. Inbyggnadsdjup minst 90 mm. Tänk efter hur du ska dra kabeln innan montering. Då det är LED krävs inget minsta avstånd till brännbar yta.

1. Stäng av strömmen.



2. Skala av anslutningskabeln enligt måtten på bilden.
3. Skruva loss kåpan över kopplingsplinten.

4. Håll ner kopplingsplintens kabellåsning och tryck fast anslutningskabeln i kopplingsplinten. Dra lite försiktigt i anslutningskabeln för att kontrollera att den sitter fast.
5. Skruva fast kåpan över kopplingsplinten. Kåpan har också funktionen som dragavlastning.
6. Håll in låsbyglarna och montera belysningen i ett hål med  $\varnothing$  76 mm.



## Specifikationer

<b>Strömförsörjning</b>	200–240 V AC, 50 Hz
<b>Effekt</b>	8 W
<b>Kapsling</b>	IP44
<b>Ljuskälla</b>	Varmvit LED (3000 K), 450 lm
<b>Spridningsvinkel</b>	36°
<b>Mått</b>	Inbyggnadsmått $\varnothing$ 76 mm Ytterdiameter (sarg) $\varnothing$ 90 mm Monteringsdjup 90 mm



Kan anslutas till dimmer, men använd endast dimmer för glödljus eller LED-dimmer.

# Downlight LED

Art.nr. 36-5025 Modell CTT30WT8

Les brukerveiledningen nøye før produktet tas i bruk, og ta vare på den for framtidig bruk. Vi reserverer oss mot ev. feil i tekst og bilde, samt forandringer av tekniske data. Ved tekniske problemer eller spørsmål, ta kontakt med vårt kundesenter.

## Sikkerhet

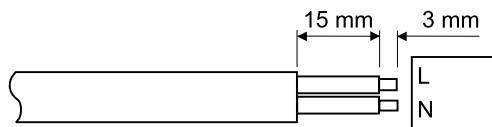
- Produktet er kun beregnet for innendørs bruk (IP44).
- Montering og vedlikehold skal kun utføres av registrert installasjonsvirksomhet og i henhold til gjeldende forskrifter.
- Bruk ikke belysningen dersom deler av den er skadet. I så tilfelle må den repareres av registrert installasjonsvirksomhet eller kasseres.
- Ingen av produktets deler må demonteres eller modifiseres.
- Belysningen må ikke tildekkes med f.eks. folie, papir, plast etc.
- Påse at kablene ikke blir liggende mot skarpe hjørner eller kanter.
- Merkeskiltet med typebetegnelse må ikke fjernes eller gjøres uleselig.
- Må kun kobles til 230 V.



## Installasjon/montering

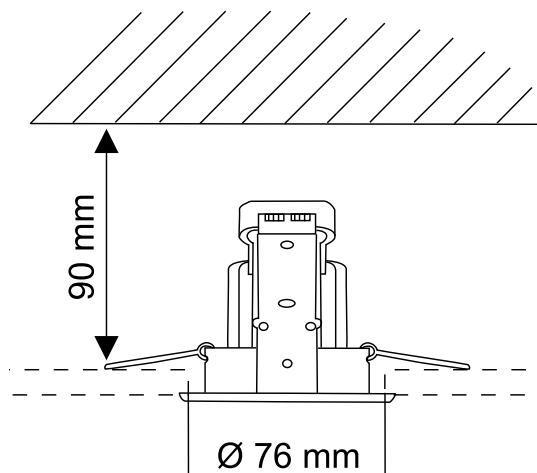
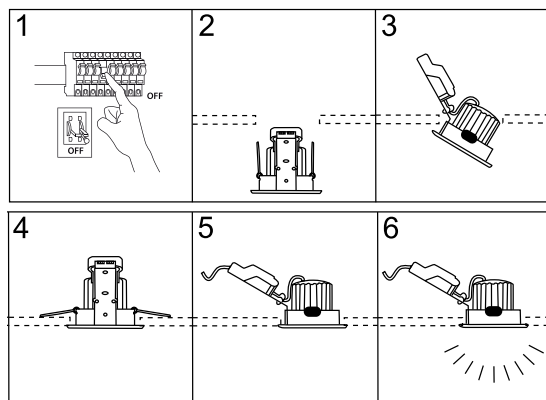
Felles inn i hull med Ø 76 mm. Innbyggingsdybde minst 90 mm. Husk at kablen skal trekkes.

1. Skru av strømmen.



2. Avisoler kablen, som vist på bildet.
3. Skru løs koblingsplintdekselet.

4. Hold koblingsplintens kabellåsing nede og fest kablen i plinten. Trekk forsiktig i kablen for å sjekke at den er godt festet.
5. Skru fast koblingsplintdekselet. Dekselet har også funksjon som strekkavlastning.
6. Hold låsebøylene inne og monter belysningen i et hull med Ø 76 mm.



## Spesifikasjoner

<b>Strømforsyning</b>	200–240 V AC, 50 Hz
<b>Effekt</b>	8 W
<b>Kapsling</b>	IP44
<b>Lyskilde</b>	Varmhvit LED (3000 K), 450 lm
<b>Spredningsvinkel</b>	36°
<b>Dimensjon</b>	Innbyggingsmål Ø76 mm Utvendig diameter (sarg) Ø 90 mm Monteringsdybde 90 mm



Kan kobles til dimmer, men bruk dimmer som er beregnet for glødepærer eller LED-dimmer.

# LED-kohdevalaisin

Tuotenumero 36-5025 Malli CTT30WT8

Lue käyttöohje ennen tuotteen käyttöönottoa ja säilytä se turvalla tarvetta varten. Pidätämme oikeuden teknisten tietojen muutoksiin. Emme vastaa mahdollisista teksti- tai kuvavirheistä. Jos tuotteeseen tulee teknisiä ongelmia, ota yhteys myymälään tai asiakaspalveluun.

## Turvallisuus

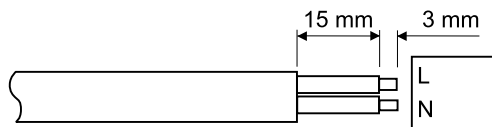
- Tuote on tarkoitettu vain sisäkäyttöön (IP44).
- Tuotteen asennuksen ja huollon saa suorittaa ainoastaan valtuutettu ammattilainen paikallisten turvallisuussääntöjen mukaisesti.
- Valaisinta ei saa käyttää, jos se on vahingoittunut. Vahingoittunut valaisin tulee hävittää tai viedä ammattilaisen korjattavaksi.
- Tuotteen osia ei saa purkaa eikä muuttaa.
- Älä peitä LED-valaisinta millään ilmanvaihtoa estävällä materiaalilla, kuten foliolla, paperilla tai muovilla.
- Varmista, etteivät johdot ole terävien kulmien tai reunojen päällä.
- Tyypikilpeä ei saa irrottaa eikä tehdä lukukelvottomaksi.
- Valaisimen saa liittää vain 230 V AC:n verkkovirtaan.



## Asennus

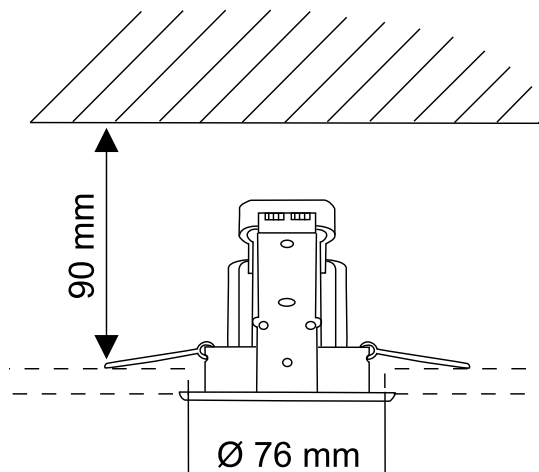
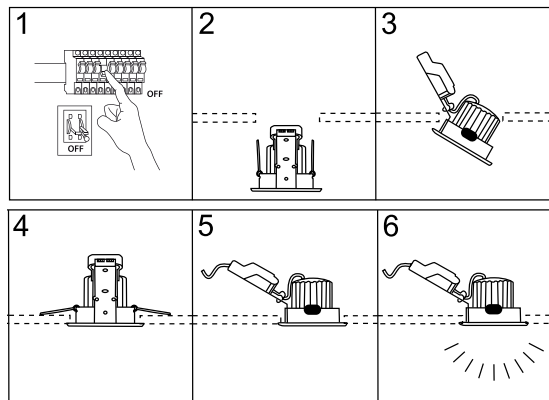
Uppoasennus reikään, jonka halkaisija on 76 mm. Asennussyvyys vähintään 90 mm. Mieti ennen asennusta, miten aiot vetää kaapelin. LED-valaisin ei vaadi vähimmäisetäisyyttä paloherkkään pintaan.

1. Katkaise virta.



2. Kuori liittäntäkaapeli kuvan mittojen mukaisesti.
3. Ruuvaa kupu irti kytkentäriman päältä.

4. Paina kytkentäriman kaapelilukitus alas ja paina liittäntäkaapeli kytkentärimaan. Tarkasta, että liittäntäkaapeli on kiinni vetämällä sitä varovasti.
5. Ruuvaa kupu kiinni kytkentäriman päälle. Kupu toimii myös vedonpoistajana.
6. Paina lukitsimia ja asenna valaisin reikään, jonka halkaisija on 76 mm.



## Tekniset tiedot

<b>Virtalähde</b>	200–240 VAC, 50 Hz
<b>Teho</b>	8 W
<b>Suojausluokka</b>	IP44
<b>Valon lähteen</b>	Lämpimän valkoiset (3000 K), 450 lm
<b>Avautumiskulma</b>	36°
<b>Mitat</b>	Upotusmitta Ø 76 mm Ulkomitta Ø 90 mm Asennussyvyys 90 mm



Voidaan liittää hehkulamppuhimmentimeen tai LED-himmentimeen.

# LED-Downlight

Art.Nr. 36-5025 Modell CTT30WT8

Vor Inbetriebnahme die komplette Bedienungsanleitung durchlesen und aufbewahren. Irrtümer, Abweichungen und Änderungen behalten wir uns vor. Bei technischen Problemen oder anderen Fragen freut sich unser Kundenservice über eine Kontaktaufnahme.

## Sicherheit

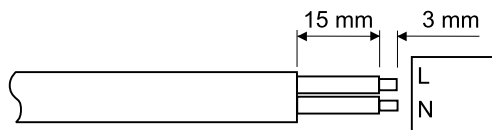
- Das Produkt ist nur zur Verwendung in Innenräumen geeignet (IP44).
- Installation und Wartung dürfen nur von einem qualifizierten Fachmann in Übereinstimmung mit örtlichen Sicherheitsregeln durchgeführt werden.
- Die Beleuchtung nicht betreiben, wenn sie auf irgendeine Weise beschädigt ist. In diesem Fall von einem Fachmann reparieren lassen oder entsorgen.
- Keine Teile des Produktes demontieren oder modifizieren.
- Die LED-Leuchte nicht abdecken (weder mit Folie, Kunststoff, noch mit Papier o. Ä.), damit deren Belüftung einwandfrei gewährleistet ist.
- Die Kabel nicht über scharfe Kanten oder Ecken verlegen.
- Das Typenschild nicht entfernen oder unlesbar machen.
- Darf nur an 230 V AC angeschlossen werden.



## Installation/Montage

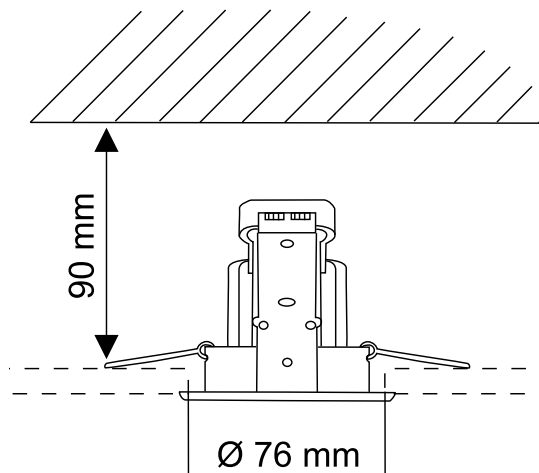
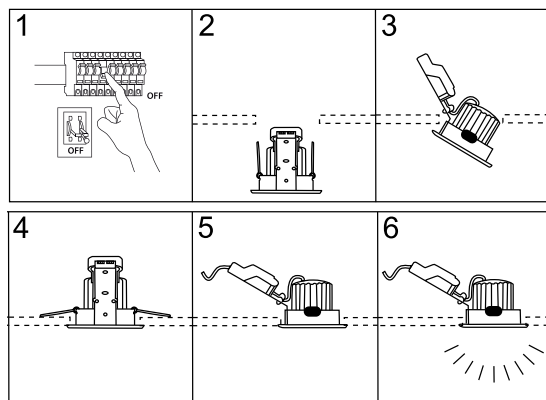
Montage in Lochdurchmesser  $\varnothing$  76 mm. Einbautiefe mindestens 90 mm. Vor der Montage die Kabelführung durchdenken. Dank LED kein Mindestabstand zu brennbaren Oberflächen notwendig.

1. Den Strom abschalten.



2. Das Anschlusskabel gemäß dem auf der Abbildung gezeigten Maß abisolieren.

3. Das Gehäuse über der Anschlussklemme abschrauben.
4. Die Sicherung der Anschlussklemme nach unten drücken und das Anschlusskabel in der Anschlussklemme festdrücken. Zum Prüfen der Festigkeit vorsichtig am Anschlusskabel ziehen.
5. Das Gehäuse über der Anschlussklemme wieder festschrauben. Das Gehäuse dient auch als Zugentlastung.
6. Die Verriegelungsbügel halten und die Beleuchtung in einer Bohrung mit  $\varnothing$  76 mm montieren.



## Technische Daten

<b>Stromversorgung</b>	200–240 V AC, 50 Hz
<b>Leistungsaufnahme</b>	8 W
<b>Schutzart</b>	IP44
<b>Leuchtmittel</b>	Warmweiße LED (3000 K), 450 lm
<b>Strahlungswinkel</b>	36°
<b>Abmessungen</b>	Einbaumaß $\varnothing$ 76 mm Außendurchmesser (Zarge) $\varnothing$ 90 mm Einbautiefe 90 mm



Dimmable

Kann an Dimmer angeschlossen werden, jedoch nur Dimmer für Glühlampen oder LEDs verwenden.