

CO/TECH®

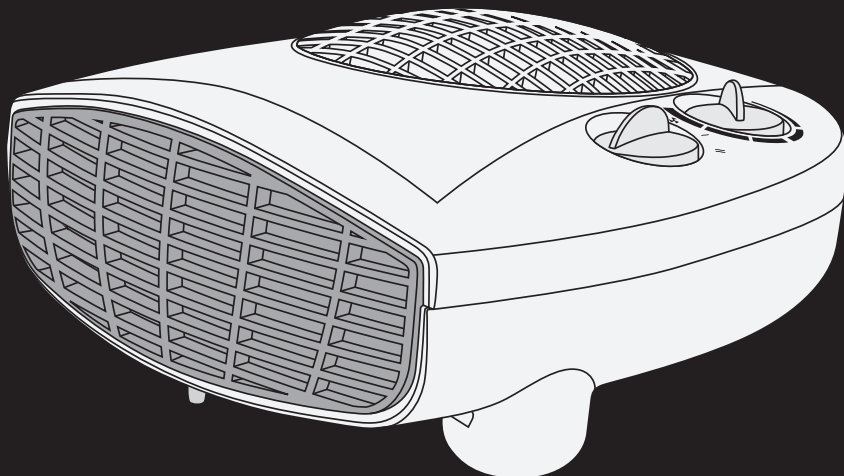
Fan Heater

Värmebläkt

Vifteovn

Lämpöpuhallin

Heizlüfter



ART.NO MODEL
18-2801 FH08B-UK
36-5229 FH08B



Important!

Read the entire instruction manual carefully and make sure that you fully understand it before you use the equipment. Keep the manual for future reference.

Viktig information:

Läs hela bruksanvisningen noggrant och försäkra dig om att du har förstått den innan du använder utrustningen. Spara bruksanvisningen för framtida bruk.

Viktig informasjon:

Les disse anvisningene nøye og forsikre deg om at du forstår dem, før du tar produktet i bruk. Ta vare på anvisningene for seinere bruk.

Tärkeää tietoa:

Lue nämä ohjeet huolellisesti ja varmista että olet ymmärtänyt ne, ennen kuin alat käyttää laitetta. Säilytä ohjeet myöhempää tarvetta varten.

Wichtiger Hinweis:

Vor Inbetriebnahme die komplette Bedienungsanleitung durchlesen und aufbewahren.

ENGLISH

SVENSKA

NORSK

SUOMI

DEUTSCH

Ver. 20130515
Original instructions
Bruksanvisning i original
Original bruksanvisning
Alkuperäinen käyttöohje
Original Bedienungsanleitung

2000 W Flat Fan Heater

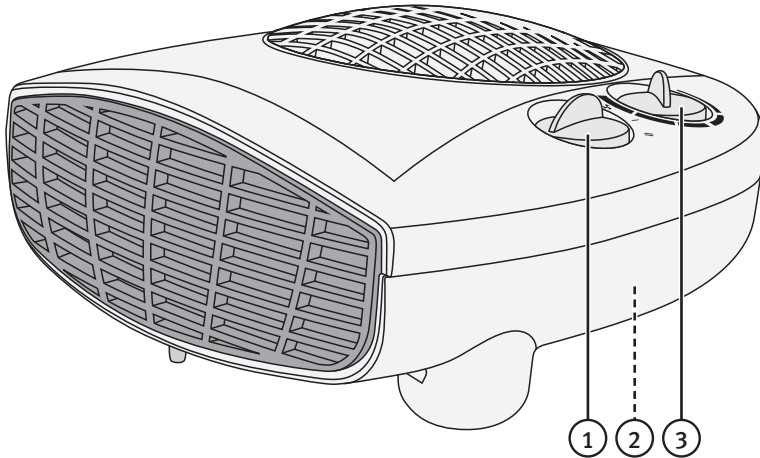
ART.NO 18-2801 **MODELL** FH08B-UK
36-5229 **FH08B**

Please read the entire instruction manual before using the product and then save it for future reference. We reserve the right for any errors in text or images and any necessary changes made to technical data. If you have any questions regarding technical problems please contact our Customer Services.

Safety

- This product must not be used by anyone (including children) suffering from physical or mental impairment. This product should not be used by anyone that has not read the instruction manual unless they have been instructed in its use by someone who will take responsibility for their safety.
- Never let children play with the fan heater.
- The fan heater is only intended for normal domestic use and only in the manner described in this instruction manual.
- Never cover the fan heater.
- Never use the fan heater if it is in any way damaged or malfunctioning. Do not use the fan heater if the mains lead or plug is damaged in any way.
- The fan heater should only be connected to a 230 V, 50 Hz power supply.
- Before connecting the fan heater to the mains, make sure that it is turned off and that your hands are completely dry.
- Do not use extension leads for this product. Connect it directly to a mains outlet.
- The fan heater is intended for indoor use only.
- Never immerse the product in water.
- The product should not be taken apart or modified. The casing houses dangerous current-carrying non-insulated components. Contact with these can lead to fire or electric shock.
- The mains lead must be changed if damaged. This is to prevent the risk of electric shock or fire and should only be carried out by the manufacturer, qualified service facility or qualified technician.

Buttons and functions



1. Function selector
2. Tip-over switch
3. Thermostat control

Function selector

○ Off

⚙ Fan

I Warm air (1000 W)

II Hot air (2000 W)

Operating instructions

Placement

- Place the fan heater on a hard and level surface.
- Never place the fan heater on soft surfaces such as beds, blankets, thick rugs, etc.
- Do not place the fan heater in the bathroom, laundry room, or in the near vicinity of the bath or shower.
- Do not use the fan heater in damp or dusty environments.
- Place the fan heater some distance from furniture, curtains or other easily flammable objects. Make sure that fan heater is at least 15 cm from walls or any other objects.

Thermostat

With the fan heater turned on to one of the heat settings:

1. Turn the thermostat clockwise to the maximum setting.
2. Slowly turn the thermostat control when the room has reached the desired temperature. Turn the control until it clicks, the heater will turn off and the indicator light will go off.
3. No further adjustment is required. The fan heater will then automatically turn on once the temperature goes below the setting and turn off once the set temperature is reached.

Tip-over switch

The tip-over switch is located on the bottom of the fan heater and will shut it off automatically should it tip over.

Overheating protection

The fan heater has a built-in thermal over-temperature protection device. If the over-temperature protection is triggered, the heating element is automatically shut off. When the over-temperature protection device has cooled down, the heating element will be reconnected and the fan heater will work again as normal.

As an extra safety measure the heater is also fitted with a thermal fuse safety cut-off. This thermal fuse cannot be reset, so if it has blown the fan heater cannot be reused. The fan heater should then be discarded.

Troubleshooting guide

<p>The fan heater does not start.</p>	<ul style="list-style-type: none"> • The tip-over protection can be tripped if the fan heater sits on an uneven surface. Make sure the fan heater is level. • Is the plug securely connected to the wall socket? • Check that the wall socket is live. • Has the thermostat tripped and turned off the fan heater? See the <i>Thermostat</i> section above.
---------------------------------------	---

Disposal

This product should be disposed of in accordance with local regulations.

If you are unsure how to proceed, contact your local authority.

Specifications

Rated voltage 230 V, 50 Hz

Power setting I 1000 W

Power setting II 2000 W

Värmefläkt liggande 2000 W

ART.NR 18-2801
36-5229

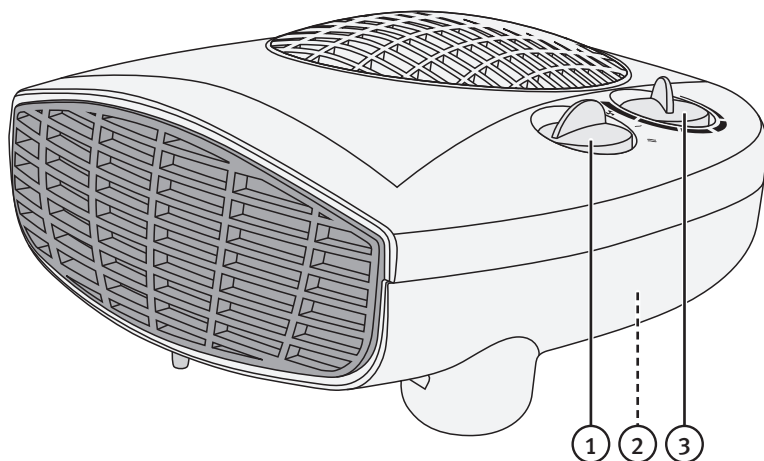
MODELL FH08B-UK
FH08B

Läs igenom hela bruksanvisningen före användning och spara den sedan för framtida bruk. Vi reserverar oss för ev. text- och bildfel samt ändringar av tekniska data. Vid tekniska problem eller andra frågor, kontakta vår kundtjänst (se adressuppgifter på baksidan).

Säkerhet

- Värmefläkten får inte användas av personer (inklusive barn) med nedsatt fysisk eller mental förmåga. Den får inte heller användas av personer utan tillräcklig erfarenhet och kunskap ifall de inte har fått instruktioner om användningen av någon som ansvarar för deras säkerhet.
- Låt aldrig barn leka med värmefläkten.
- Värmefläkten är endast avsedd för normalt bruk i hemmet på det sätt som beskrivs i den här bruksanvisningen.
- Täck aldrig över värmefläkten.
- Använd inte värmefläkten om den på något sätt är skadad eller inte fungerar normalt. Använd den inte heller om nätkabeln eller stickproppen på något sätt är skadade.
- Värmefläkten får endast anslutas till ett vägguttag med 230 V, 50 Hz.
- Innan värmefläkten ansluts till vägguttaget, försäkra dig om att den är avslagen och att du inte är våt eller fuktig om händerna.
- Använd inte skarvsladd, anslut värmefläktens nätkabel direkt till vägguttaget.
- Värmefläkten får endast användas inomhus.
- Sänk aldrig ner värmefläkten i vatten.
- Värmefläkten får inte demonteras eller ändras. Farlig spänning finns oskyddad på komponenter inuti höljet. Kontakt med dessa kan leda till brand eller ge elektriska stötar.
- Om nätsladden skadats får den, för att undvika risk för elektrisk stöt eller brand, endast bytas av tillverkaren, dess serviceställe eller av en kvalificerad yrkesman.

Knappar och funktioner



1. Funktionsvred
2. Tippskydd
3. Termostatvred

Funktionsvredets symboler

○ Av

✎ Fläkt

I Varm luft (1000 W)

II Het luft (2000 W)

Användning

Placering

- Placera fläkten på en plan, hård yta.
- Placera aldrig värmefläkten på mjuka underlag som säng, filt, tjocka mattor etc.
- Placera inte värmefläkten i badrum, tvättstuga eller i närheten av dusch eller badkar.
- Använd inte värmefläkten i fuktiga eller mycket dammiga miljöer.
- Placera värmefläkten på avstånd från möblemang, gardiner eller andra lättantändliga föremål. Se till att värmefläkten står minst 15 cm från vägg eller andra föremål.

Termostat

Med värmefläkten påslagen:

1. Vrid termostatvredet medurs till maxläget.
2. Vrid långsamt tillbaka vredet när rumstemperaturen uppnått önskad nivå. Vrid tills ett klick hörs, värmefläkten slås av och indikatorlampan släcks.
3. Låt vredet stå i denna position. Fläkten kommer att automatiskt slå på när temperaturen sjunker under inställd nivå och slå av igen när temperaturen åter uppnåtts.

Tippskydd

Tippskyddskontakten på värmefläktens undersida slår av fläkten om den av någon anledning skulle tippa.

Överhettningsskydd

Värmefläkten har inbyggt termiskt överhettningsskydd. Om överhettningsskyddet löser ut slås värmeelementet av. När överhettningsskyddet svalnat kopplas värmeelementet in och värmefläkten fungerar som vanligt igen.

Som extra säkerhet finns ytterligare en temperatursäkring som bryter definitivt.

Denna temperatursäkring kan inte återställas, och om den löst ut kan inte värmefläkten startas igen. Värmefläkten ska då kasseras.

Felsökningschema

Fläkten startar inte.	<ul style="list-style-type: none"> • Tippskyddet kan lösa ut om fläkten står på en ojämn yta. Kontrollera att värmefläkten står helt plant. • Är nätkabeln ordentligt ansluten till vägguttaget? • Finns det ström i vägguttaget? • Har termostaten stängts av värmefläkten? Se avsnittet <i>Termostat</i> ovan.
-----------------------	--

Avfallshantering

När du ska göra dig av med produkten ska detta ske enligt lokala föreskrifter.

Är du osäker på hur du ska gå tillväga, kontakta din kommun.

Specifikationer

Nätanslutning 230 V, 50 Hz

Effekt läge I 1000 W

Effekt läge II 2000 W

Vifteovn 2000 W, liggende

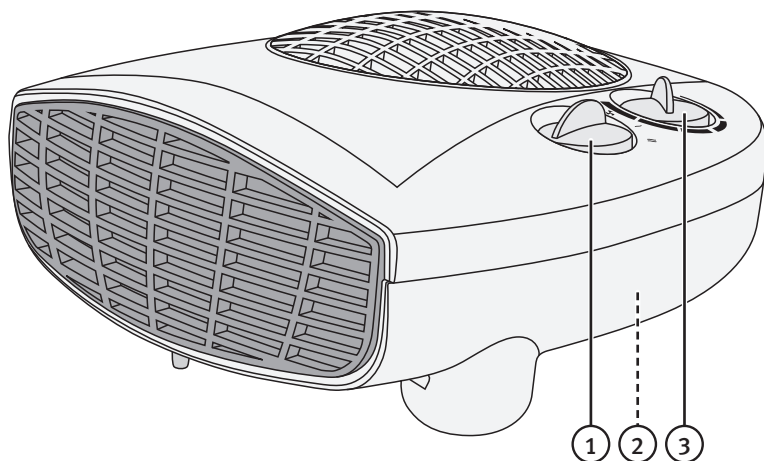
ART. NR. 18-2801 MODELL FH08B-UK
36-5229 FH08B

Les brukerveiledningen grundig før produktet tas i bruk og ta vare på den for framtidig bruk. Vi reserverer oss mot ev. feil i tekst og bilde, samt forandringer av tekniske data. Ved tekniske problemer eller spørsmål, ta kontakt med vårt kundesenter. (Se opplysninger om kundesenteret i denne bruksanvisningen).

Sikkerhet

- Produktet må ikke brukes av personer (inkl. barn) med begrensede fysiske eller mentale ferdigheter. Det må heller ikke benyttes av personer som ikke har tilstrekkelig erfaring og kunnskap, dersom de ikke har fått instruksjoner om bruken av noen som har ansvaret for deres sikkerhet.
- La aldri barn leke med produktet.
- Vifteovnen er kun beregnet for normal bruk i hjemmet på den måten som beskrives her i brukerveiledningen.
- Produktet må ikke tildekkes.
- Produktet må ikke brukes hvis det har skader eller ikke fungerer normalt. Bruk ikke produktet dersom strømkabelen eller støpselet er skadet.
- Produktet må kun kobles til strømuttak med 230 V, 50 Hz.
- Før vifteovnen kobles til strømuttaket må du forsikre deg om at den er skrudd av og at du ikke er våt/fuktig på hendene.
- Produktet må ikke kobles til skjøteledning, men kobles direkte til strømuttaket.
- Vifteovnen må kun brukes innendørs.
- Senk aldri ovnen ned i vann.
- Produktet må ikke demonteres eller endres på. Farlig spenning ligger ubeskyttet på visse komponenter under produktets deksel. Kontakt med disse kan føre til brann eller gi elektriske støt.
- Dersom strømledningen er skadet skal den, for å unngå elektrisk støt eller brann, kun skiftes av produsenten, på et serviceverksted eller av annen kyndig serviceperson.

Knapper og funksjoner



1. Funksjonsinnstilling
2. Veltesikring
3. Termostatinnstilling

Symbolene på funksjonsbryteren

○ Av

✪ Vifte

I Varm luft (1000 W)

II Het luft (2000 W)

Bruk

Plassering

- Plasser vifteovnen på en plan, hard flate.
- Vifteovnen må ikke plasseres på myke underlag som senger, tepper, tykke tepper etc.
- Plasser ikke vifteovnen i våtrom eller nær dusj eller badekar.
- Bruk aldri dette produktet i støvete, fuktige eller skitne miljøer.
- Ovnen må plasseres på god avstand fra møbler, gardiner og andre lettantennelige gjenstander. Vifteovnen må plasseres med en avstand på minst 15 cm fra vegg og andre gjenstander.

Termostat

Med vifteovnen på:

1. Drei termostatbryteren medurs til maks.
2. Når romtemperaturen er kommet dit du ønsker den dreies termostaten sakte tilbake. Drei til du hører et klikk, vifteovnen skrur av og indikatorlampen slukkes.
3. La termostaten stå i denne posisjonen. Viften skrur automatisk på når temperaturen synker under dette nivået og skrur av igjen når temperaturen kommer opp til dette nivået igjen.

Veltesikring

Veltesikringen, som sitter på vifteovnens underside, skrur av viften hvis den velter.

Overopphetingsvern

Vifteovnen har innebygd vern mot overoppheting. Vifteovnen kobles automatisk ut når overopphetingsvernet kobles inn. Når overopphetingsvernet blir avkjølt vil vifteovnen kobles inn og fungere vanlig igjen.

Som en ekstra sikkerhet er det også en ytterligere temperatursikring. Denne temperatursikringen kan ikke stilles tilbake og hvis den løses ut kan ikke vifteovnen startes igjen. Vifteovnen må da kasseres.

Feilsøking

Viften starter ikke.	<ul style="list-style-type: none"> • Veltesikringen kan bli utløst hvis vifteovnen står skjevt. Kontroller at ovnen står vannrett. • Er strømkabelen koblet riktig til strømuttaket? • Er det strøm i strømuttaket? • Har termostaten skrudd av vifteovnen? Se avsnittet <i>Termostat</i> ovenfor.
----------------------	--

Avfallshåndtering

Når produktet skal kasseres, må det skje i henhold til lokale forskrifter. Ved usikkerhet, ta kontakt med lokale myndigheter.

Spesifikasjoner

Spenning	230 V, 50 Hz
Effekt i posisjon I	1000 W
Effekt i posisjon II	2000 W

Lämpöpuhallin, vaakamalli, 2000 W

TUOTENUMERO 18-2801
36-5229

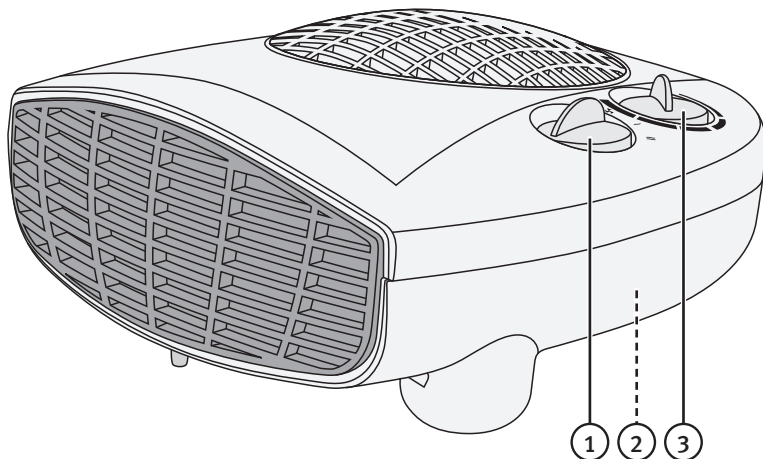
MALLI FH08B-UK
FH08B

Lue käyttöohjeet ennen tuotteen käyttöönottoa ja säilytä ne tulevaa tarvetta varten. Pidätämme oikeuden teknisten tietojen muutoksiin. Emme vastaa mahdollisista teksti- tai kuvavirheistä. Jos laitteeseen tulee teknisiä ongelmia, ota yhteys myymälään tai asiakaspalveluun (yhteystiedot käyttöohjeen lopussa).

Turvallisuus

- Lämpöpuhallinta saavat käyttää aikuiset, joilla ei ole fyysisiä tai psyykkisiä rajoitteita. Henkilöt, joilla ei ole riittävästi kokemusta ja taitoja, eivät saa käyttää lämpöpuhallinta ilman heidän turvallisuudestaan vastaavan henkilön antamia ohjeita.
- Älä anna lasten leikkiä lämpöpuhaltimella.
- Lämpöpuhallin on tarkoitettu vain tavalliseen kotikäyttöön tässä käyttöohjeessa kuvatulla tavalla.
- Älä peitä lämpöpuhallinta.
- Älä käytä lämpöpuhallinta, jos se on vaurioitunut tai jos se ei toimi oikealla tavalla. Älä käytä lämpöpuhallinta silloinkaan, jos sen johto tai pistoke on vioittunut.
- Lämpöpuhaltimen saa liittää ainoastaan seinäpistorasiaan (230 V, 50 Hz).
- Ennen kuin liität lämpöpuhaltimen seinäpistorasiaan, varmista, että lämpöpuhallin on pois päältä ja että kätesi ovat kuivat.
- Älä käytä jatkojohtoa, vaan liitä lämpöpuhaltimen virtajohto suoraan seinäpistorasiaan.
- Lämpöpuhallinta saa käyttää ainoastaan sisätiloissa.
- Älä upota lämpöpuhallinta veteen.
- Älä pura tai muuta lämpöpuhallinta. Lämpöpuhaltimen kotelon sisällä on vaarallista jännitettä sisältäviä suojaamattomia komponentteja. Niiden koskettaminen voi johtaa tulipaloon tai sähköiskuun.
- Vioittuneen johdon saa vaihtaa ainoastaan valmistaja, sen määräämä huoltopiste tai valtuutettu ammattilainen. Näin vähennetään sähköiskujen ja tulipalojen mahdollisuutta.

Painikkeet ja toiminnot



1. Toiminnonvalitsin
2. Kaatumissuoja
3. Termostaatin säädin

Toiminnonvalitsimen merkinnät

- O Pois päältä
- Tuuletin
- I Lämmin ilma (1000 W)
- II Kuuma ilma (2000 W)

Käyttö

Sijoitus

- Aseta lämpöpuhallin tasaiselle ja kovalle alustalle.
- Älä aseta lämpöpuhallinta pehmeälle alustalle, kuten sängylle, viltille tai paksulle matolle.
- Älä sijoita lämpöpuhallinta kylpyhuoneeseen tai pesutupaan, äläkä suihkun tai kylpyammeen läheisyyteen.
- Älä käytä lämpöpuhallinta kosteissa tai hyvin pölyisissä tiloissa.
- Älä aseta lämpöpuhallinta huonekalujen, verhojen tai muiden helposti syttyvien kohteiden välittömään läheisyyteen. Varmista, että lämpöpuhallimen ja seinän tai muun kohteen väliin jää vähintään 15 cm.

Termostaatti

Kun lämpöpuhallin on päällä:

1. Käänä termostaatin säädintä myötäpäivään max-asentoon.
2. Käänä säädintä hitaasti takaisin päin, kun huoneen lämpötila on halutulla tasolla. Käänä, kunnes kuulet naksahduksen. Lämpöpuhallin ja merkkivalo sammuvat.
3. Älä käänä säädintä enempää. Lämpöpuhallin käynnistyy itsestään, kun lämpötila laskee alle säädetyn tason, ja sammuu, kun säädetty lämpötila saavutetaan.

Kaatumissuoja

Lämpöpuhaltimen alaosassa oleva kaatumissuojakosketin sammuttaa lämpöpuhaltimen sen kaatuessa.

Ylikuumenemissuoja

Lämpöpuhaltimessa on sisäinen, terminen ylikuumenemissuoja. Jos ylikuumenemissuoja laukeaa, lämpöelementti sammuu. Kun lämpöpuhallin on jäähtynyt, lämpöelementti kytkeytyy takaisin päälle ja laite toimii normaalisti.

Turvallisuutta lisää ylikuumenemissulake. Ylikuumenemissulaketta ei voi korjata, ja sen lauettua lämpöpuhallinta ei voi enää käynnistää. Lämpöpuhallin on silloin poistettava käytöstä.

Vianhakutaulukko

Lämpöpuhallin ei käynnisty.

- Kaatumissuoja on voinut sammuttaa lämpöpuhaltimen, jos lämpöpuhallin on epätasaisella alustalla. Tarkista, että lämpöpuhaltimen alusta on tasainen.
- Tarkista, että virtajohto on liitetty kunnolla pistorasiaan.
- Tarkista, onko pistorasiassa virtaa.
- Tarkista, että termostaatti on päällä. Ks. aiempi kappale *Termostaatti*.

Kierrättäminen

Kierrätä tuote asianmukaisesti, kun poistat sen käytöstä. Tarkempia kierrätysohjeita saat kuntasi jäteneuvonnasta.

Tekniset tiedot

Verkkoliitäntä 230 V, 50 Hz

Teho I 1000 W

Teho II 2000 W

Heizlüfter liegend 2000 W

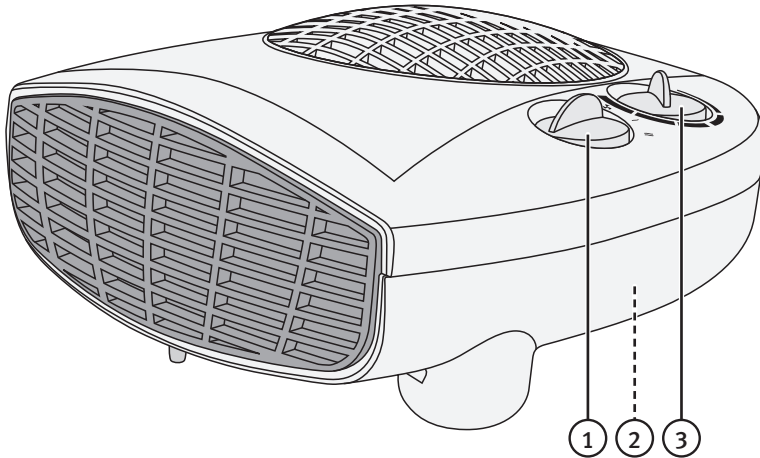
ART.NR. 18-2801 MODELL FH08B-UK
36-5229 FH08B

Vor Inbetriebnahme die komplette Bedienungsanleitung durchlesen und aufbewahren. Irrtümer, Abweichungen und Änderungen behalten wir uns vor. Bei technischen Problemen oder anderen Fragen freut sich unser Kundenservice über eine Kontaktaufnahme (Kontakt siehe Rückseite).

Sicherheitshinweise

- Das Gerät darf nicht von Personen (und Kindern) mit eingeschränkter körperlicher oder geistiger Leistungsfähigkeit verwendet werden. Es darf auch nicht von Personen ohne ausreichende Erfahrungen und Kenntnisse verwendet werden, sofern diese keine Anleitung in Bezug auf die Nutzung von einer Person erhalten haben, die für deren Sicherheit verantwortlich ist.
- Kein Kinderspielzeug.
- Das Gerät ist nur für den Hausgebrauch und für die in dieser Bedienungsanleitung beschriebene Benutzung vorgesehen.
- Das Gerät nicht überdecken.
- Das Gerät nicht betreiben, wenn es auf irgendeine Weise beschädigt ist oder nicht fehlerfrei funktioniert. Das Produkt bei beschädigtem Netzstecker oder -kabel nicht betreiben.
- Das Gerät nur an Steckdosen mit 230 V, 50 Hz benutzen.
- Bevor das Gerät an die Steckdose angeschlossen wird sicherstellen, dass das Gerät ausgeschaltet ist und die Hände nicht nass oder feucht sind.
- Kein Verlängerungskabel benutzen, sondern das Netzkabel direkt an die Steckdose anschließen.
- Nur zur Verwendung in Innenräumen geeignet.
- Den Heizlüfter nicht in Wasser tauchen.
- Das Gerät darf nicht demontiert oder anderweitig geändert werden. Im Gehäuse befinden sich nicht isolierte Komponenten mit gefährlicher Stromspannung. Bei Kontakt können diese zu Bränden oder Stromschlägen führen.
- Zur Vermeidung von Stromschlägen und Bränden darf das Netzkabel bei Beschädigung nur vom Hersteller, seinem Kundendienst oder qualifiziertem Fachpersonal ausgetauscht werden.

Tasten und Funktionen



1. Drehschalter
2. Umfallschutz
3. Temperaturregler

Die Symbole des Drehschalters

- Aus
- ✎ Ventilator
- I Warmluft (1000 W)
- II Heißluft (2000 W)

Bedienung

Aufstellen

- Das Gerät auf einer flachen, harten Oberfläche aufstellen.
- Den Heizlüfter nie auf einer weichen Unterlage aufstellen, z. B. Bett, Decken, dicken Teppichen etc.
- Das Gerät nicht in Badezimmer, Waschküche oder in der Nähe von Dusche oder Badewanne aufstellen.
- Das Gerät nicht in feuchten oder sehr staubigen Umgebungen benutzen.
- Das Gerät mit Abstand zu Möbeln, Gardinen und anderen leicht entzündbaren Gegenständen aufstellen. Sicherstellen, dass das Gerät min. 15 cm von Wänden und anderen Gegenständen entfernt steht.

Temperaturregler

Bei angeschaltetem Heizlüfter:

1. Den Temperaturregler mit dem Uhrzeigersinn bis zum Anschlag drehen.
2. Langsam zurückdrehen, wenn der Raum die gewünschte Temperatur erreicht hat. Drehen bis ein Klicken zu hören ist, der Heizlüfter wird abgeschaltet und die Anzeigeleuchte erlischt.
3. In dieser Position stehen lassen. Der Heizlüfter schaltet automatisch ein, wenn die Temperatur unter das eingestellte Niveau sinkt und schaltet ab, wenn die Temperatur wieder erreicht wurde.

Umfallschutz

Der Umfallschutzkontakt an der Unterseite des Heizlüfters schaltet das Gerät ab, wenn es aus irgendeinem Grund umfallen sollte.

Überhitzungsschutz

Der Heizlüfter hat einen integrierten thermischen Überhitzungsschutz. Wird der Überhitzungsschutz ausgelöst, schaltet sich das Gerät ab. Wenn der Überhitzungsschutz abgekühlt ist nimmt das Gerät seine Funktion wieder auf.

Zur weiteren Sicherheit hat das Gerät eine zweite Temperatursicherung, die bei Ausfall der ersten das Gerät irreversibel abschaltet. Sollte diese Sicherung auslösen kann das Gerät nicht wieder angeschaltet werden und muss entsorgt werden.

Fehlersuche

Das Gerät startet nicht.	<ul style="list-style-type: none"> • Der Umfallschutz kann ausgelöst werden, wenn der Heizlüfter auf einer unebenen Unterlage steht. Sicherstellen, dass der Heizlüfter eben steht. • Ist das Netzkabel richtig an die Steckdose angeschlossen? • Kommt Strom aus der Steckdose? • Hat der Temperaturregler den Heizlüfter abgeschaltet? Siehe Abschnitt <i>Temperaturregler</i> weiter oben.
--------------------------	---

Hinweise zur Entsorgung

Bitte das Produkt entsprechend den lokalen Bestimmungen entsorgen. Weitere Informationen sind von der Gemeinde oder den kommunalen Entsorgungsbetrieben erhältlich.

Technische Daten

Betriebsspannung	230 V, 50 Hz
Leistungsstufe I	1000 W
Leistungsstufe II	2000 W

SVERIGE

KUNDTJÄNST Tel: 0247/445 00
Fax: 0247/445 09
E-post: kundservice@clasohlson.se

INTERNET www.clasohlson.se

BREV Clas Ohlson AB, 793 85 INSJÖN

NORGE

KUNDESENTER Tlf.: 23 21 40 00
Faks: 23 21 40 80
E-post: kundesenter@clasohlson.no

INTERNETT www.clasohlson.no

POST Clas Ohlson AS, Postboks 485 Sentrum, 0105 OSLO

SUOMI

ASIAKASPALVELU Puh.: 020 111 2222
Sähköposti: asiakaspalvelu@clasohlson.fi

INTERNET www.clasohlson.fi

OSOITE Clas Ohlson Oy, Maistraatinportti 4 A, 00240 Helsinki

UNITED KINGDOM

Customer Service Contact number: 08545 300 9799
E-mail: customerservice@clasohlson.co.uk

Internet www.clasohlson.com/uk

Postal 10 – 13 Market Place
Kingston Upon Thames
Surrey
KT1 1JZ

DEUTSCH

Kundenservice Unsere Homepage www.clasohlson.com besuchen
und auf Kundenservice klicken.