

Outdoor Wall Light

Art.no 36-5831-1
36-5831-2

Model EL280HF WH (white)
EL280HF BK (black)

ENGLISH

Please read the entire instruction manual before using the product and then save it for future reference. We reserve the right for any errors in text or images and any necessary changes made to technical data. If you have any questions concerning technical problems please contact our Customer Services.

Safety

- **Warning:** All light fittings must be installed in accordance with current safety regulations to prevent life-threatening accidents.
- The installation of this light fitting should only be performed by someone with a good knowledge of electrical wiring.
- If in doubt, contact a qualified electrician.
- Follow the instructions carefully and keep them for future reference.

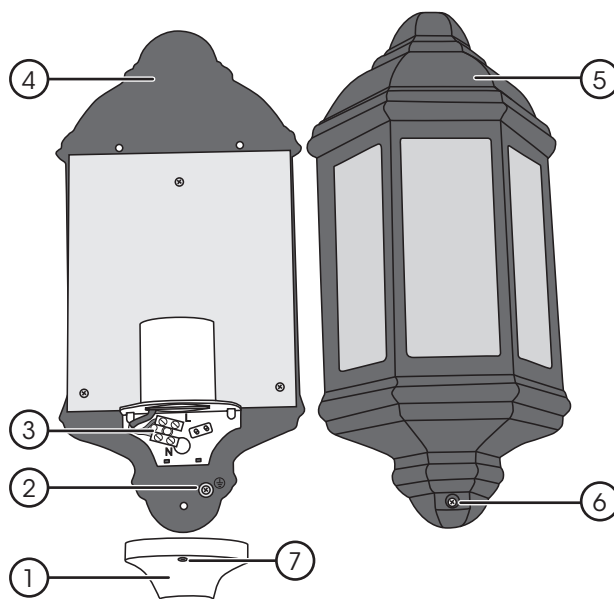
Disposal

This product should be disposed of in accordance with local regulations. If you are unsure how to proceed, contact your local council.

Specifications

Voltage	230 V AC, 50 Hz
Bulb	Max 60 W, E27 (sold separately)
Ingress protection	IP44
Height	36 cm

Description

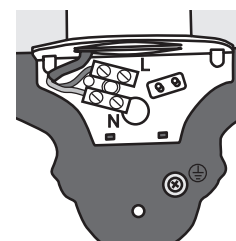
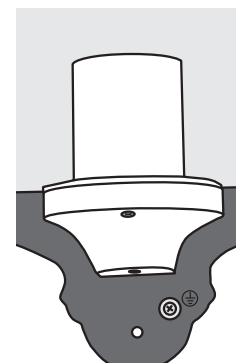
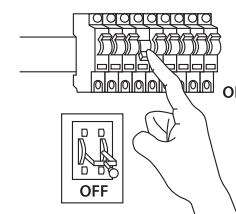


1. Terminal block cover
2. Earth terminal
3. Terminal block
4. Wall plate
5. Lamp housing
6. Lamp housing retaining screw
7. Cover retaining screw

Installation

Warning: Always turn the power off at the distribution box before installation (main power switch/circuit breaker set to **OFF**, or fuse completely disconnected).

1. Loosen the lamp housing's retaining screw (7). Flip up the housing (5) from the bottom to remove it from the wall plate (4).
2. Remove the cover's retaining screw (1) to access the terminal block. Remove the cover.
3. Puncture the rubber grommet in the wall plate and thread the power lead through.
4. Depending on wall type, you can either screw the wall plate directly onto the wall or mark out and drill mounting holes and use plugs for mounting. **Note:** The wall plate should be mounted with the light fixture in the upright position.
5. Connect the power lead to the terminal block (3) as shown in the illustration.
 - Brown or black (live) connects to the terminal marked **L**.
 - Blue (neutral) connects to the terminal marked **N**.
 - Yellow-green (earth) connects to the earth terminal marked (⊕) (wind the earth lead clockwise around the earth terminal (2) and tighten the screw).
6. Screw the terminal block cover back on.
7. Screw in a light bulb (max 60 W, E27) (sold separately).
8. Refit the lamp housing back onto the wall plate (begin by hooking the top of the housing on first and then flip it down over the wall plate to ensure a proper fit). Insert the housing's retaining screw (6) and tighten.
9. Turn the power back on.



Ver. 20140604

Läs igenom hela bruksanvisningen före användning och spara den sedan för framtida bruk. Vi reserverar oss för ev. text- och bildfel samt ändringar av tekniska data. Vid tekniska problem eller andra frågor, kontakta vår kundtjänst.

Säkerhet

- **Varning!** Alla belysningsarmaturer måste installeras korrekt för att inte utgöra livsfara.
- Endast personer med nödvändig kunskap om elinstallationer får utföra denna installation.
- Saknas denna kunskap, kontakta fackman.
- Följ anvisningen noggrant och spara den för senare bruk.

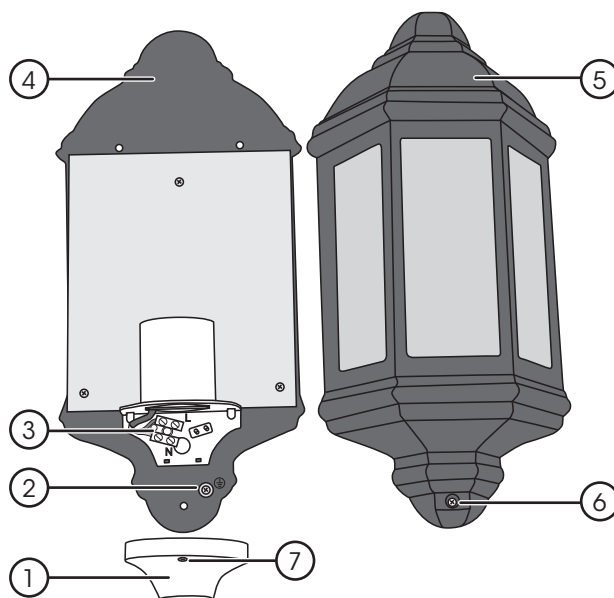
Avfallshantering

När du ska göra dig av med produkten ska detta ske enligt lokala föreskrifter. Är du osäker på hur du ska gå tillväga, kontakta din kommun.

Specifikationer

Spänning	230 V AC, 50 Hz
Ljuskälla	Max 60 W, E27 (säljs separat)
Kapsling	IP44
Höjd	36 cm

Beskrivning

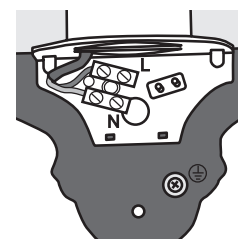
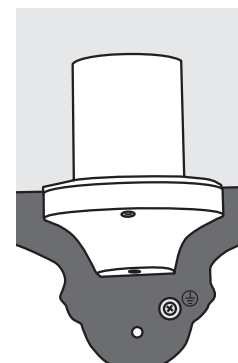
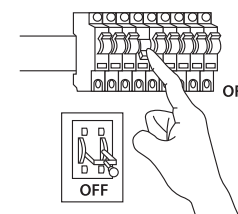


1. Kåpa
2. Jordskruv
3. Kopplingsplint
4. Väggfäste
5. Lamphus
6. Fästskruv till lamphus
7. Fästskruv till kåpa

Installation

Varning! Bryt alltid strömmen före installation (strömbrytare och säkring i läge **OFF**, eller säkringen urskruvad).

1. Lossa fästskruven (7) på lamphusets framsida, vik upp lamphusets (5) nedre del och dela på lamphuset (5) och väggfästet (4).
2. Skruva ur skruven som håller fast kåpan (1) över kopplingsplinten. Ta bort kåpan.
3. För in inkommande ledare genom hålet i väggfästet.
4. Beroende på väggbeklädnad: skruva fast väggfästet direkt på väggen eller märk upp och borra fästhålen i väggen och använd plugg. **Obs!** Väggfästet måste monteras med ljuskällan uppåt.
5. Anslut inkommande ledare till kopplingsplinten (3) enligt följande schema:
 - Brun eller svart (fas) ansluts till kopplingsplintens ingång märkt **L**.
 - Blå (nolledare) ansluts till kopplingsplintens ingång märkt **N**.
 - Gul-grön (jordledare) ansluts till jordskruv (2) märkt med jord-symbol (⊕) (linda inkommande gul/grön jordkabel medurs runt jordskruv (2) och dra åt).
6. Skruva fast kåpan över kopplingsplinten.
7. Skruva i en ljuskälla (max 60 W, E27) (säljs separat).
8. Montera lamphuset på väggfästet (sätt fast lamphuset först i överkant, vik sedan ner det) och skruva i fästskruven (6).
9. Slå till strömmen.



Les brukerveiledningen grundig før produktet tas i bruk og ta vare på den for framtidig bruk. Vi reserverer oss mot ev. feil i tekst og bilde, samt forandringer av tekniske data. Ved tekniske problemer eller spørsmål, ta kontakt med vårt kundesenter.

Sikkerhet

- **Advarsel!** Alle lysarmaturer må installeres fagmessig riktig for ikke å være til fare for liv og helse.
- Kun personer med nødvendig kunnskap om elektriske installasjoner kan utføre denne monteringen. Det vil si at all montering av fast installasjon må foretas av registrert installasjonsvirksomhet!
- Hvis man ikke innehar denne kunnskapen, ta kontakt med en fagperson.
- Følg instruksjonene nøye og ta vare på anvisningen til ev. seinere bruk.

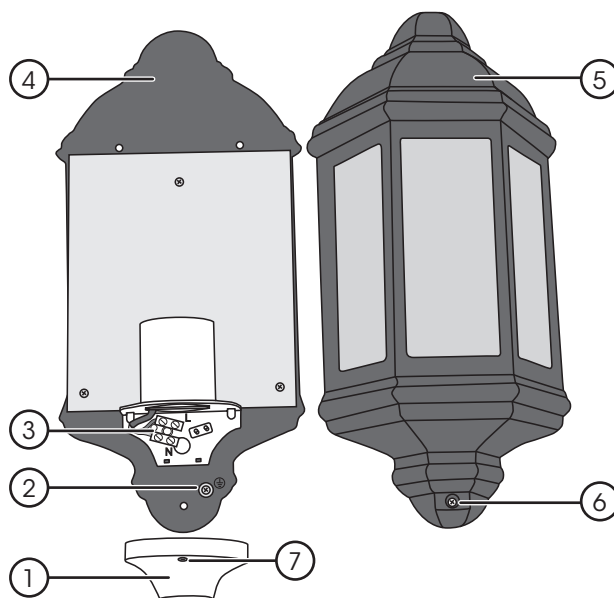
Avfallshåndtering

Når produktet skal kasseres, må det skje i henhold til lokale forskrifter. Hvis du er usikker, ta kontakt med kommunen din.

Spesifikasjoner

Spenning	230 V AC, 50 Hz
Lyskilde	Maks 60 W, E27 (selges separat)
Kapsling	IP44
Høyde	36 cm

Beskrivelse

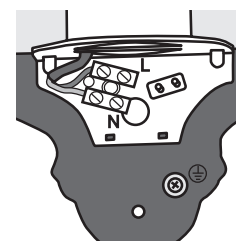
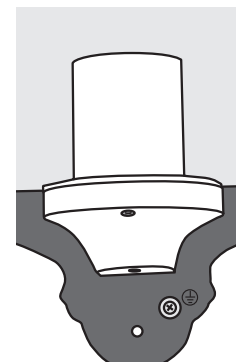
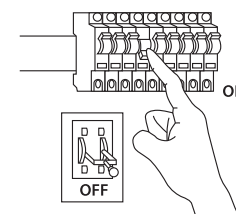


1. Deksel
2. Jordskrue
3. Koblingsplint
4. Veggfeste
5. Lampehus
6. Festeskruer for lampehus
7. Festeskruer for deksel

Installasjon

Advarsel! Bryt alltid strømmen før installasjon. Strømbryter og sikring skal være i **OFF**-stilling (ev. skrusikring skal skrues ut).

1. Løse på festeskruen (7) på lampehusets framside, løft opp den nedre delen på lampehuset (5) og skill lampehuset fra veggfestet (4).
2. Skru ut skruen som holder dekslet (1) på plass over koblingsplinten. Fjern dekslet.
3. Før den innkommende ledningen gjennom hullet i veggfestet.
4. Avhengig av type veggkledning: Fest veggplaten rett på veggen, eller bygg opp med distanseplugg. **Obs!** Veggfestet må monteres med lyskilden vendt oppover.
5. Innkommende leder kobles til koblingsplinten (3) som vist på følgende skjema:
 - Brun eller svart kobles til **N** eller **L**.
 - Blå kobles til skrue merket **N** eller **L**.
 - Gul-grønn (jordleder) kobles til jordskruen som er merket med jordsymbolet (⊕). Den innkommende jordkabelen vikles medurs rundt jordskruen (2) og trekkes til.
6. Skru fast koblingsplintdekslet.
7. Skru i lyskilden (maks 60 W, E 27) (selges separat).
8. Lampehuset monteres på veggfestet (sett lampehuset sammen i overkant først) og skru til festeskruen (6).
9. Slå på strømmen.



Lue käyttöohje ennen tuotteen käyttöä ja säilytä se tulevaa tarvetta varten. Pidätämme oikeuden teknisten tietojen muutoksiin. Emme vastaa mahdollisista teksti- tai kuvavirheistä. Jos tuotteeseen tulee teknisiä ongelmia, ota yhteys myymälään tai asiakaspalveluun.

Turvallisuus

- **Varoitus!** Valaisimet tulee asentaa aina asianmukaisesti hengenvaaran välttämiseksi.
- Asennuksen saa suorittaa ainoastaan henkilö, jolla on riittävät taidot sähköasennusten tekemiseen.
- Jos sinulla ei ole riittäviä taitoja, ota yhteys sähköasentajaan.
- Noudata käyttöohjetta tarkasti ja säilytä se tulevaa tarvetta varten.

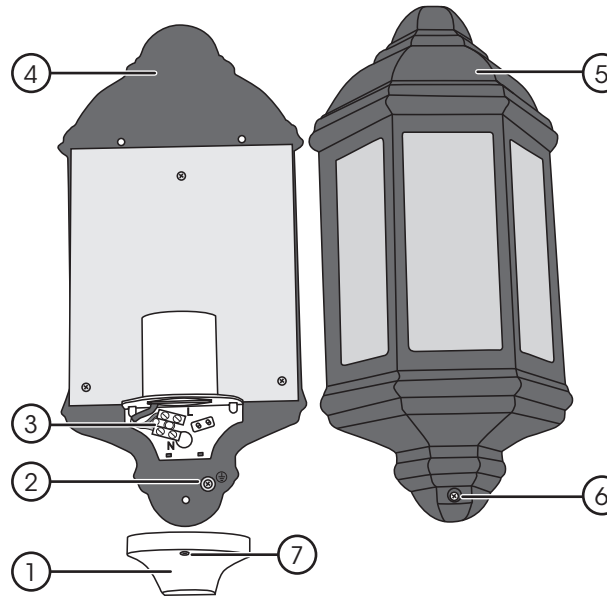
Kierrättäminen

Kierrätä tuote asianmukaisesti, kun poistat sen käytöstä. Tarkempia kierrätysohjeita saat kuntasi jäteneuvonnasta.

Tekniset tiedot

Jännite	230 V AC, 50 Hz
Lamppu	Enint. 60 W, E27 (myydään erikseen)
Suojausluokka	IP44
Korkeus	36 cm

Tuotteen kuvaus



1. Kupu
2. Maaruuvi
3. Kytkinrima
4. Seinäkiinnike
5. Valaisimen runko
6. Rungon kiinnitysruuvi
7. Kuvun kiinnitysruuvi

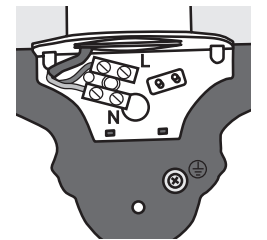
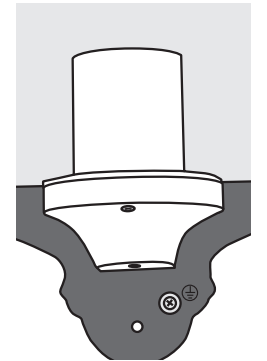
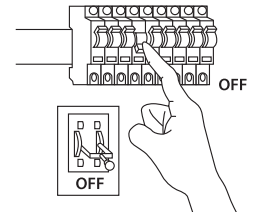
Asennus

Varoitus! Katkaise sähkövirta ennen valaisimen asentamista (virtakytkin ja sulake **OFF**-asennossa tai sulake irrotettuna).

1. Irrota rungon etupuolella oleva kiinnitysruuvi (7), käännä valaisimen rungon (5) alempi osa ylöspäin ja irrota runko (5) ja seinäkiinnike (4) toisistaan.
2. Irrota ruuvi, jolla kupu (1) on kiinnitetty kytkinrimaan. Poista kupu.
3. Pujota johtimet seinäkiinnikkeen reiän läpi.
4. Seinämateriaalista riippuen kiinnitä seinäkiinnike ruuveilla suoraan seinään tai merkitse ja poraa kiinnitysreiät seinään ja käytä tulppia.
5. Liitä johtimet kytkinrimaan (3) seuraavalla tavalla.

- Ruskea tai musta (vaihejohdin) liitetään kytkinriman sisään-tuloon, joka on merkitty **L**-kirjaimella.
- Sininen (nollajohdin) liitetään kytkinriman sisään-tuloon, joka on merkitty **N**-kirjaimella.
- Keltavihreä (maajohdin) liitetään maaruuviin, joka on merkitty maasymbolilla (⊕) (kierrä keltavihreä maajohdin myötöpäivään maaruuvin (2) ympärille ja vedä tiukalle).

6. Kiinnitä kupu ruuveilla kytkinriman päälle.
7. Laita lamppu (enintään 60 W, E27) paikalleen (myydään erikseen).
8. Asenna valaisimen runko seinäkiinnikkeeseen (kiinnitä runko ensin ylälaitaan, käännä sitä sitten alaspäin) ja kiinnitä kiinnitysruuvi (6).
9. Kytke virta päälle.



Vor Inbetriebnahme die komplette Bedienungsanleitung durchlesen und aufbewahren. Irrtümer, Abweichungen und Änderungen behalten wir uns vor. Bei technischen Problemen oder anderen Fragen freut sich unser Kundenservice über eine Kontaktaufnahme.

Sicherheitshinweise

- **WARNUNG:** Wand- und Deckenleuchten müssen korrekt installiert sein damit sie keine Gefahr auszumachen.
- Solche Installationen nur von Personen mit ausreichenden Kenntnissen über Elektroinstallationen durchführen lassen.
- Sind die Kenntnisse nicht ausreichend unbedingt einen Fachmann kontaktieren.
- Die Bedienungsanleitung genau befolgen und für späteren Bedarf aufheben.

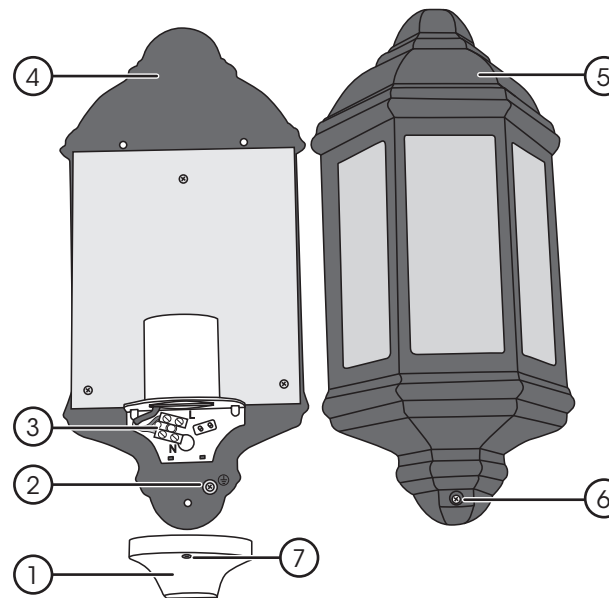
Hinweise zur Entsorgung

Bitte das Produkt entsprechend den lokalen Bestimmungen entsorgen. Weitere Informationen sind von der Gemeinde oder den kommunalen Entsorgungsbetrieben erhältlich.

Technische Daten

Spannung	230 V AC, 50 Hz
Leuchtmittel	Max. 60 W, E27 (separat erhältlich)
Schutzart	IP44
Höhe	36 cm

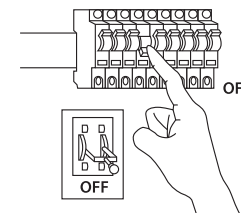
Beschreibung



1. Abdeckung
2. Erdungsklemme
3. Lüsterklemme
4. Wandhalterung
5. Leuchtengehäuse
6. Montageschraube für das Leuchtengehäuse
7. Montageschraube für die Abdeckung

Installation

Warnung! Vor dem Einbau immer die Stromversorgung trennen (Geräteschalter und Sicherung in Position **AUS** oder Sicherung ausgeschaltet).



1. Die Montageschraube (7) an der Vorderseite des Leuchtengehäuses lösen, das untere Teil des Gehäuses (5) nach oben klappen und das Gehäuse (5) von der Wandhalterung (4) ziehen.
2. Die Schraube, die die Abdeckung (1) über der Lüsterklemme festhält, lösen. Die Abdeckung entfernen.
3. Den zuführenden Leiter durch das Loch an der Wandhalterung führen.
4. Je nach Art der Wandverkleidung: Die Wandhalterung direkt festschrauben oder zuerst Bohrlöcher markieren und vorbohren sowie geeignete Dübel verwenden.
Hinweis: Die Wandhalterung mit dem Leuchtmittel nach oben gerichtet montieren.
5. Den zuführenden Leiter gemäß dem folgenden Schaltbild an die Lüsterklemme (3) anschließen:
 - Braun oder Schwarz (Phase) wird an den Eingang der Anschlussklemme mit Kennzeichnung **L** angeschlossen.
 - Blau (Neutralleiter) wird an den Eingang der Anschlussklemme mit Kennzeichnung **N** angeschlossen.
 - Gelb-grün (Schutzleiter) wird an den Eingang mit dem Erde-Symbol angeschlossen (⊕) (den zuführenden gelb-grünen Schutzleiter mit dem Uhrzeigersinn um die Erdungsklemme (2) wickeln und anziehen).
6. Das Gehäuse über der Lüsterklemme wieder festschrauben.
7. Ein passendes Leuchtmittel (max. 60 W, E27, separat erhältlich) eindrehen.
8. Das Leuchtengehäuse an der Wandhalterung montieren (das Gehäuse erst an der Oberkante einhängen, dann nach unten klappen) und die Montageschraube (6) festdrehen.
9. Den Strom einschalten.

