

Please read the entire instruction manual before using the product and then save it for future reference. We reserve the right for any errors in text or images and any necessary changes made to technical data. In the event of technical problems or other queries, please contact our Customer Services.

Safety

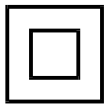
Warning:

- Intended for indoor use in ambient temperatures up to 25 °C.
- Unplug the lamp before changing the bulb.
- The bulb can become very hot during use. Let it cool completely before changing.
- Place the lamp on a flat, level surface.

Warning symbols



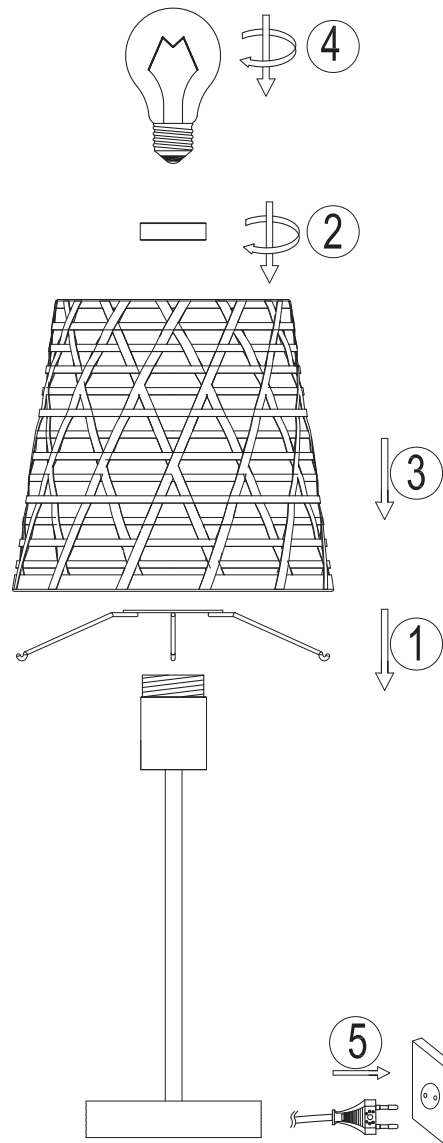
For indoor use only



Class II luminaire

The mains lead should be checked regularly. Never use the product if the mains lead or plug is damaged. If the mains lead is damaged, to prevent any risk of fire or electric shock, it must only be replaced by the manufacturer, an authorised service centre or a qualified electrician.

Assembly instructions



Care and maintenance

- Unplug the mains lead before cleaning the product.
- Clean the light using a soft, damp cloth. Use a mild detergent. Never use solvents or strong, abrasive cleaning agents. These could possibly damage the product.

Responsible disposal

This symbol indicates that this product should not be disposed of with general household waste. This applies throughout the entire EU. In order to prevent any harm to the environment or health hazards caused by incorrect waste disposal, the product must be handed in for recycling so that the material can be disposed of in a responsible manner. When recycling your product, take it to your local collection facility or contact the place of purchase. They will ensure that the product is disposed of in an environmentally sound manner.



Specifications

Cable length	1.8 m
Max bulb wattage	60 W, E27 (sold separately)
Voltage	220–240 V, 50 Hz
Height	47 cm
Shade	Ø 22 cm

Läs igenom hela bruksanvisningen före användning och spara den sedan för framtida bruk. Vi reserverar oss för ev. text- och bildfel samt ändringar av tekniska data. Vid tekniska problem eller andra frågor, kontakta vår kundtjänst.

Säkerhet

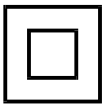
Varning!

- Avsedd för användning inomhus i omgivningstemperatur upp till 25 °C.
- Dra ur stickproppen före byte av ljuskälla.
- Ljuskällan kan bli mycket varm under användning, låt den svalna före byte.
- Placera belysningen på en plan, jämn yta.

Varningsymboler



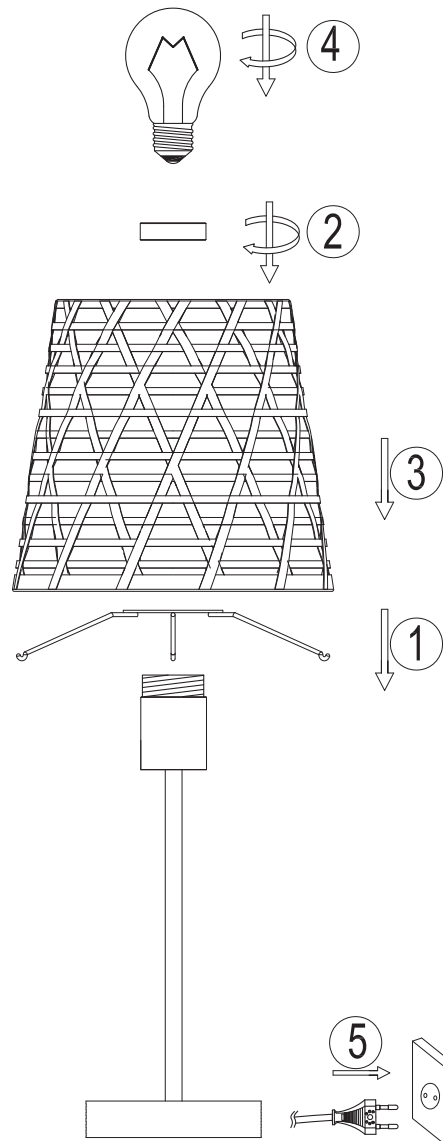
Endast avsedd för inomhusbruk



Klass II-belysning

Nätsladden bör regelbundet kontrolleras. Använd aldrig produkten om nätsladden eller stickproppen är skadade. Om nätsladden skadats får den, för att risk för elektrisk stöt eller brand ska undvikas, endast bytas av tillverkaren, dess serviceställe eller av en kvalificerad yrkesman.

Montering



Skötsel och underhåll

- Dra ur stickproppen innan rengöring.
- Torka av den med en lätt fuktad, mjuk trasa. Använd ett mildt rengöringsmedel, aldrig lösningsmedel eller starka, slipande rengöringsmedel. Det kan skada produkten.

Avfallshantering

Denna symbol innebär att produkten inte får kastas tillsammans med annat hushållsavfall. Detta gäller inom hela EU. För att förebygga eventuell skada på miljö och hälsa, orsakad av felaktig avfallshantering, ska produkten lämnas till återvinning så att materialet kan tas omhand på ett ansvarsfullt sätt. När du lämnar produkten till återvinning, använd dig av de returhanteringssystem som finns där du befinner dig eller kontakta inköpsstället. De kan se till att produkten tas om hand på ett för miljön tillfredställande sätt.



Specifikationer

Kabellängd	1,8 m
Maxeffekt ljuskälla	Max 60 W, E27 (säljs separat)
Drivspänning	220–240 V, 50 Hz
Höjd	47 cm
Skärm	Ø 22 cm

Les brukerveiledningen grundig før produktet tas i bruk, og ta vare på den for framtidig bruk. Vi reserverer oss mot eventuelle feil i tekst og bilder, samt endringer av tekniske data. Ved tekniske problemer eller spørsmål, ta kontakt med vårt kundesenter.

Sikkerhet

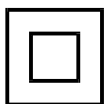
Advarsel!

- Beregnet til innendørs bruk i temperatur opptil 25 °C.
- Trekk ut støpselet for å bryte strømmen ved skifte av lyskilde.
- Lyskilden blir svært varm ved bruk, så la den avkjøles før du skifter den.
- Plasser lampen på et plant og jevnt underlag.

Varslingssymboler



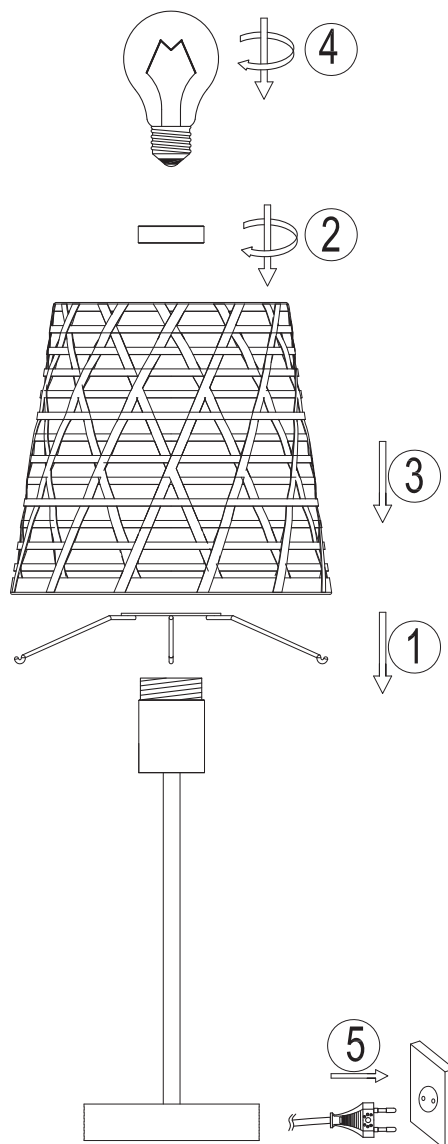
Kun for innendørs bruk



Klasse II-belysning

Strømledningen bør kontrolleres regelmessig. Bruk ikke produktet dersom strømledningen eller støpselet er skadet. Dersom strømkabel eller støpsel skades, må det repareres av kyndig fagperson. Dette på grunn av fare for brann og elektrisk støt.

Montering



Stell og vedlikehold

- Trekk alltid ut støpselet før rengjøring.
- Tørk den med en myk, lett fuktet klut. Bruk et mildt rengjøringsmiddel ved behov. Unngå å bruke løsemidler og slipende rengjøringsmidler. Det kan skade produktet.

Avfallshåndtering

Symbolet viser til at produktet ikke skal kastes sammen med husholdningsavfallet. Dette gjelder i hele EØS-området. For å forebygge eventuelle skader på helse og miljø, som følge av feil håndtering av avfall, skal produktet leveres til gjenvinning, slik at materialet blir tatt hånd om på en ansvarsfull måte. Benytt miljøstasjonene som er der du befinner deg eller ta kontakt med forhandler. De kan se til at produktet blir behandlet på en tilfredsstillende måte som gagnar miljøet.



Spesifikasjoner

Lengde på ledning	1,8 m
Maks effekt lyskilde	60 W, E27 (selges separat)
Spenning	220-240 V, 50 Hz
Høyde	47 cm
Skjerm	Ø 22 cm

Lue käyttöohje ennen tuotteen käyttöönottoa ja säilytä se tulevaa tarvetta varten. Pidätämme oikeuden teknisten tietojen muutoksiin. Emme vastaa mahdollisista teksti- tai kuvavirheistä. Jos tuotteeseen tulee teknisiä ongelmia, ota yhteys myymälään tai asiakaspalveluun.

Turvallisuus

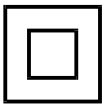
Varoitus!

- Sopii sisäkäyttöön alle 25 °C:n lämpötilassa.
- Irrota pistoke pistorasiasta ennen lampun vaihtamista.
- Lamppu kuumenee käytössä. Anna sen jäähtyä ennen vaihtamista.
- Aseta valaisin tasaiselle pinnalle.

Varoitussymbolit



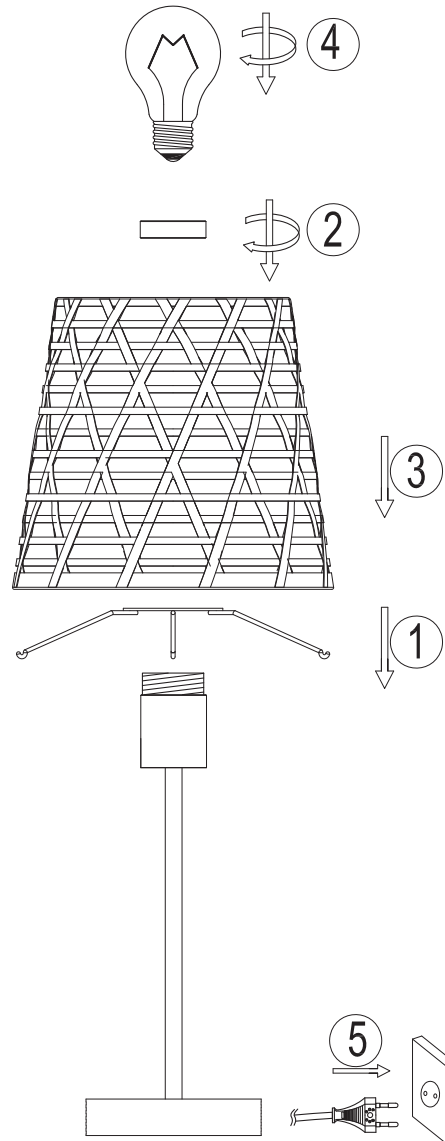
Vain sisäkäyttöön



Luokan II valaisin

Tarkista virtajohdon kunto säännöllisesti. Älä käytä laitetta, jos sen virtajohto tai pistoke on vioittunut. Vioittuneen johdon saa vaihtaa ainoastaan valmistaja, sen määräämä huoltopiste tai valtuutettu ammattilainen. Näin vältetään sähköiskujen ja tulipalojen riskiä.

Asentaminen



Huolto ja puhdistaminen

- Irrota pistoke pistorasiasta ennen puhdistamista.
- Pyyhi valaisin kevyesti kostutetulla pehmeällä liinalla. Käytä mietoja puhdistusaineita. Älä käytä vahvoja, hankaavia puhdistusaineita tai liuotainaineita. Ne voivat vahingoittaa tuotetta.

Kierrättäminen

Tämä symboli tarkoittaa, että tuotetta ei saa laittaa kotitalousjätteen sekaan. Ohje koskee koko EU-aluetta. Virheellisestä kierrättämisestä johtuvien mahdollisten ympäristö- ja terveyshaittojen ehkäisemiseksi tuote tulee viedä kierrätettäväksi, jotta materiaali voidaan käsitellä vastuullisella tavalla. Kierrätä tuote käyttämällä paikallisia kierrätysjärjestelmiä tai ota yhteys ostopaikkaan. Ostopaikassa tuote kierrätetään vastuullisella tavalla.



Tekniset tiedot

Johdon pituus	1,8 m
Lampun suurin teho	Enintään 60 W, E27 (myydään erikseen)
Käyttöjännite	220–240 V, 50 Hz
Korkeus	47 cm
Varjostin	Ø 22 cm

Vor Inbetriebnahme die komplette Bedienungsanleitung durchlesen und aufbewahren. Irrtümer, Abweichungen und Änderungen behalten wir uns vor. Bei technischen Problemen oder anderen Fragen freut sich unser Kundenservice über eine Kontaktaufnahme.

Sicherheitshinweise

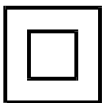
Warnung:

- Vorgesehen für die Benutzung im Innenbereich bei einer Umgebungstemperatur bis 25 °C.
- Vor dem Wechsel des Leuchtmittels den Stecker aus der Steckdose ziehen.
- Das Leuchtmittel kann im Betrieb heiß werden, vor dem Austauschen daher erst abkühlen lassen.
- Die Beleuchtung auf einer flachen, gleichmäßigen Oberfläche aufstellen.

Warnsymbole



Nur für den Gebrauch im Innenbereich

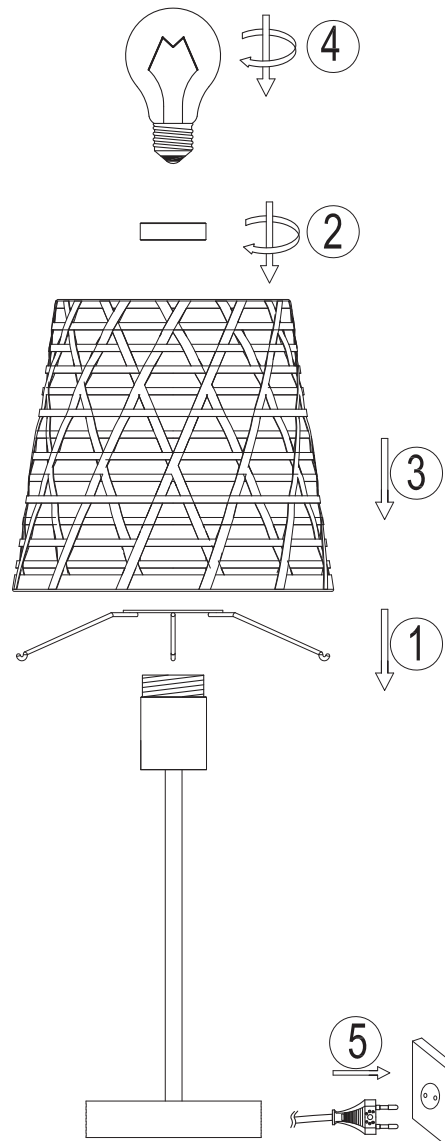


Beleuchtung der Klasse II

Das Netzkabel regelmäßig überprüfen. Das Gerät niemals benutzen, wenn das Netzkabel oder der Netzstecker beschädigt ist.

Um Stromschläge oder Feuer zu vermeiden, das Netzkabel bei Beschädigung nur vom Hersteller, seinem Kundendienst oder qualifiziertem Fachpersonal austauschen lassen.

Montage



Pflege und Wartung

- Vor der Reinigung den Stecker aus der Steckdose ziehen.
- Das Produkt mit einem weichen, leicht befeuchteten Tuch reinigen. Keine scharfen Chemikalien, Reinigungslösungen oder starke Reinigungsmittel verwenden. Dies kann das Produkt beschädigen.

Hinweise zur Entsorgung

Dieses Symbol zeigt an, dass das Produkt nicht gemeinsam mit dem Haushaltsabfall entsorgt werden darf. Dies gilt in der gesamten EU. Um möglichen Schäden für die Umwelt und Gesundheit vorzubeugen, die durch fehlerhafte Abfallentsorgung verursacht werden, dieses Produkt zum verantwortlichen Recycling abgeben um die nachhaltige Wiederverwertung von stofflichen Ressourcen zu fördern. Bei der Abgabe des Produktes bitte die vorhandenen Recycling- und Sammelstationen benutzen oder den Händler kontaktieren. Dieser kann das Produkt auf eine umweltfreundliche Weise recyceln.



Technische Daten

Kabellänge	1,8 m
Max. Leistung Leuchtmittel	Max. 60 W, E27 (separat erhältlich)
Betriebsspannung	220–240 V, 50 Hz
Höhe	47 cm
Lampenschirm	Ø 22 cm