

Damp Detector with battery tester

Art.no.: 36-1112 Model: MDT-301

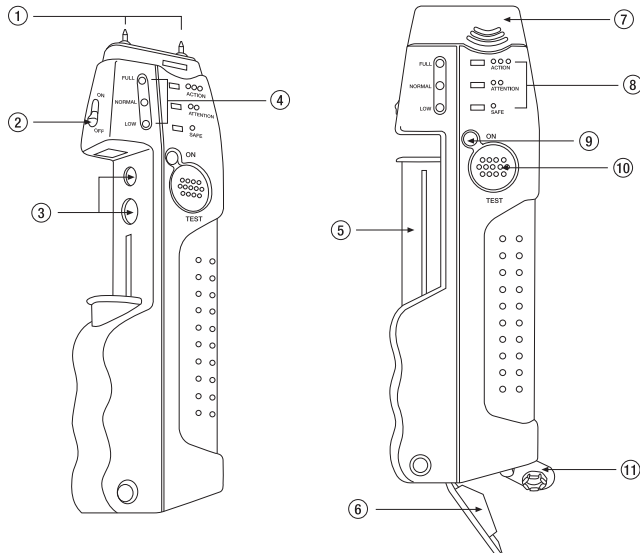
Please read the entire instruction manual before using the product and save it for future reference. We apologise for any text or photographic errors and any changes of technical data. If you have any questions concerning technical problems please contact our Customer Service Department.

Safety

- Never use the damp detector if you suspect any type of electrical problem or short circuiting in the vicinity of the meter. Electric shocks can damage the product and be deadly for both person and property.
- Remove the battery if the product is not to be used for a longer period of time. The battery can start to leak and damage the device.
- The damp detector's sensor pins are very sharp. Never let children use the product.

Product Description

The damp detector will help you trace the source of moisture in e.g. ceilings, walls, etc. The LEDs on the meter register the amount of moisture and can be used to trace your way to the source or possible leakage.



1. Sensor pin
2. Power switch (for the battery tester)
3. Contact surface for testing the 9V battery
4. Battery tester indicator
5. Adjustable measuring slider (minus pole)
6. Battery cover
7. Protective cover
8. Damp indicators
9. Power indicator
10. Test button (for damp indicators)
11. Battery connection

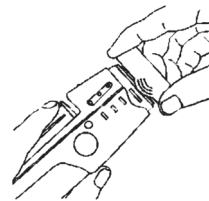
Inserting the battery

1. Open the battery cover (6) on the damp detector's bottom and connect a 9 V battery type 6LR61 (not included) to the battery terminals.
2. Insert the batteries into the battery compartment and close the cover.

Operating Instructions

Using the damp detector

1. Remove the protective cover (7) from the sensor pins by pulling it straight up according to the fig.
2. First, test the damp detector by placing a conductive metal object between two sensor pins and then pressing the test button (10). The three LEDs (8) and the green power indicator should now be lit.
3. Hold the damp detector with a firm grip. Press and hold the test button (10) simultaneously as you push the sensor pins (1) approx. 1-2 mm. into the material to be tested.
4. The three LEDs (8) on the damp meter indicate the amount of damp:
 - **No LEDs are lit:** Very low moisture, no action necessary.
 - **One LED is lit:** Normal moisture level in wood, walls, floor surfaces, etc. No action necessary.
 - **Two LEDs lit:** Abnormally high damp levels. Can be caused by temporary condensation or a more serious problem. The condition and cause should be investigated further.
 - **Three LEDs lit:** Extremely high levels of damp. Immediate action is required to address the problem.



N.B.

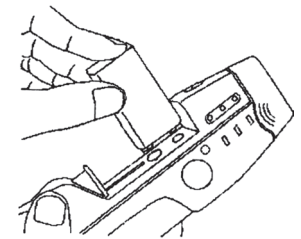
- If the damp detector shows abnormally high test results it could depend on any of the following:
- The damp detector can have been in contact with a hidden metal object in the wall during measuring.
 - The surface being measured can contain salt or recently applied lime mud.
 - Always conduct a visual inspection of the material to be tested as low test values can be misleading on e.g. concrete walls.

Examples of ideal test results for different types of jobs:

Job	Material	Test results, damp detector
Woodwork	Soft or hard wood	No LEDs are lit
Interior painting	New or existing wood	No LEDs are lit
Exterior painting	New or existing wood	No or one LED lit
Wallpaper hanging	Plaster, grout or wood	No or one LED lit
Laying floor cover	Concrete or wood	No LEDs are lit

Using the battery tester

1. Turn the power switch (2) to the **ON** position and turn on the battery tester. The "LOW" indicator should be lit.
2. Adjust the measuring slider (5) to the lowest position.
3. To test the 9 V battery, hold the battery poles against the contact surfaces (3) on the side of the device.
4. To test other types of batteries like (LR6/AA, LR03/AAA, C/LR14, 4LR44):
 - a. Place the battery between the adjustable slider (5) and the set contact. (make sure that you have the battery in the correct position with the minus pole (-) against the slider.
 - b. Adjust the slider so that both the battery contacts are touching the battery.
5. The LEDs indicates battery capacity:
 - a. **Three LEDs lit:** Battery is fully charged
 - b. **Two LEDs lit:** Battery is normal
 - c. **One LED is lit:** Battery is weak, change battery



N.B.

- For correct measurements, make sure that both contacts are clean before testing.
- Always turn off the battery tester when not in use.

Disposal

Follow local ordinances when disposing of this product. If you are unsure how to dispose of the product, please contact your municipality.

Specifications

Battery size

6LR61 (9 V)

Fuktmätare med batteritest

Art.nr: 36-1112 Modell: MDT-301

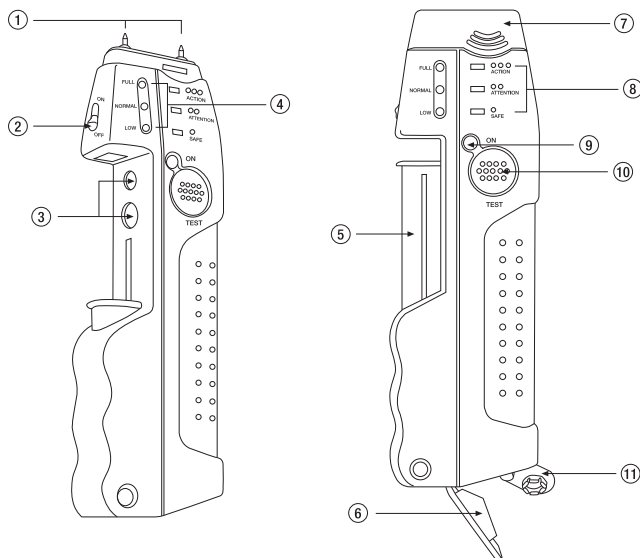
Läs igenom hela bruksanvisningen före användning och spara den sedan för framtida bruk. Vi reserverar oss för ev. text- och bildfel samt ändringar av tekniska data. Vid tekniska problem eller andra frågor, kontakta vår kundtjänst.

Säkerhet

- Använd aldrig fuktmätaren om du misstänker någon form av elektriskt fel eller kortslutning i närheten av mätstället. Elektriska stötar kan skada produkten samt vara livsfarliga för person och egendom.
- Ta ur batteriet om produkten inte ska användas under längre perioder. Batteriet kan börja läcka och orsaka skada på produkten.
- Fuktmätarens sensorstift är mycket vassa. Låt aldrig barn använda produkten.

Produktbeskrivning

Med hjälp av en fuktmätare kan du spåra fukt i bl.a. tak och väggar. Lysdioderna på fuktmätaren indikerar fukthalten och på så sätt kan du söka dig fram till källan av ett eventuellt läckage.



- Sensorstift
- Strömbrytare
- Kontaktytor för test av 9 V-batteri
- Batteriindikatorer för batteritestaren
- Justerbar mätstav (minuspol)
- Batterilucka
- Skyddslock
- Fuktindikatorer
- Indikator av/på
- Testknapp (för fuktindikator)
- Batterianslutning

Sätta i batteriet

- Öppna batteriluckan (6) på fuktmätarens undersida och anslut ett 9 V-batteri av typen 6LR61 (medföljer ej) till batterikontakten.
- Placera batteriet i batterifacket och stäng luckan.

Användning

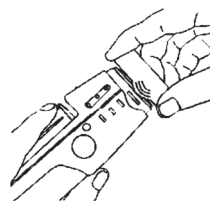
Använda fuktmätaren

- Ta bort skyddslocket (7) som omger sensorstiften genom att dra locket rakt upp enligt bilden.
- Testa först fuktmätaren genom att placera ett ledande metallföremål mellan de två sensorstiften och sedan trycka in testknappen (10), de tre lysdioderna samt den gröna spänningsindikatorn ska nu lysa.
- Håll fuktmätaren med ett fast grepp. Tryck och håll in testknappen (10) samtidigt som du trycker in sensorstiften (1) ca 1-2 mm in i det material som ska testas.
 - Ingen lysdiod tänds:** Mycket låga fuktnivåer, ingen åtgärd är nödvändig.
 - En lysdiod tänds:** Normal fuktnivå i trä, väggar, golvytor etc. Ingen åtgärd är nödvändig.
 - Två lysdioder tänds:** Onormalt hög fuktnivå. Kan orsakas av tillfällig kondens eller av ett allvarigare problem. Tillståndet och orsaken bör undersökas ytterligare.
 - Tre lysdioder tänds:** Extremt höga fuktnivåer. Omedelbara åtgärder krävs för att rätta till problemet.

Anm.

Om fuktmätaren visar ovanligt höga testresultat kan detta bero på något av följande:

- Fuktmätaren har vid mätningen kontakt med ett metallföremål som döjer sig under väggytan.
- Ytan som testas kan innehålla salter eller nyligen applicerad mesakalk.
- Utför alltid en okulär kontroll av materialet som testas då låga testvärden kan vara missvisande på t.ex. betongväggar.

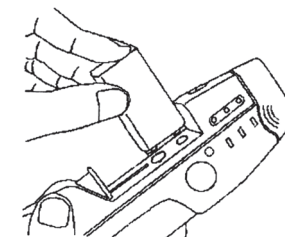


Exempel på idealiska testresultat för olika typer av arbeten:

Arbete	Material	Testresultat, fuktmätare
Träarbete	Mjukt och hårt trä	Ingen lysdiod tänds
Målning inomhus	Nytt eller befintligt trä	Ingen lysdiod tänds
Målning utomhus	Nytt eller befintligt trä	Ingen eller en lysdiod tänds
Tapetsering	Gips, murbruk eller trä	Ingen eller en lysdiod tänds
Golvläggning	Betong eller trä	Ingen lysdiod tänds

Använda batteritestaren

- Sätt strömbrytaren (2) i läge **ON** för att slå på batteritestaren, indikatorn "LOW" (4) tänds.
- Justera mätstaven (5) till det nedersta läget.
- För att testa ett 9 V-batteri, håll batteriets batteripoler mot kontaktytor (3) på instrumentets sida.
- För att testa andra typer av batterier såsom (LR6/AA, LR03/AAA, C/LR14, 4LR44):
 - Placera batteriet mellan den justerbara mätstaven (5) och den fasta kontakten. (se till att du vänder batteriet rätt med dess minuspol (-) vänd mot mätstaven).
 - Justera mätstaven så att batteriets poler får kontakt med båda kontakterna.
- Lysdioderna indikerar batteriets kapacitet:
 - Tre lysdioder tänds:** Batteriet har full kapacitet
 - Två lysdioder tänds:** Batteriet är i normalt skick
 - En lysdiod tänds:** Batteriet är svagt, byt ut batteriet



Anm.

- För korrekta mätresultat, se till att båda kontakterna är rena innan du mäter.
- Stäng alltid av batteriproveren när du inte använder den.

Avfallshantering

När du ska göra dig av med produkten ska detta ske enligt lokala föreskrifter. Är du osäker på hur du ska gå tillväga, kontakta din kommun.

Specifikationer

Batterityp 6LR61 (9 V)

Fuktighetsmåler med batteritest

Art.nr.: 36-1112 Modell: MDT-301

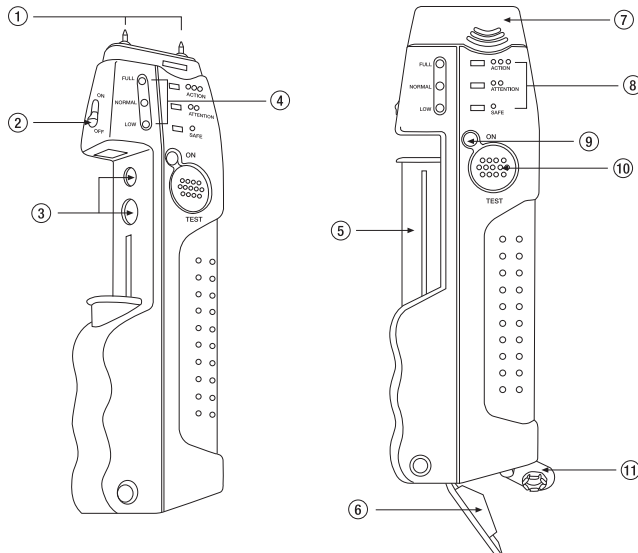
Les nøye igjennom hele bruksanvisningen og ta vare på den til senere bruk. Vi reserverer oss mot ev. tekst- og bildefeil, samt forandringer av tekniske data. Ved tekniske problemer eller andre spørsmål, ta kontakt med vårt kundesenter.

Sikkerhet

- Fuktmåleren må ikke brukes dersom du mistenker at det kan være elektrisk feil eller kortslutning i nærheten av målestedet. Elektrisk støt kan skade produktet og det er også livsfarlig for personer og eiendom.
- Ta alltid ut batteriet når produktet ikke er i bruk over en lengre periode. Batteriet kan begynne å lekket og forårsake skade på produktet.
- Sensorstiften på fuktighetsmåleren er spiss. La ikke barn bruke produktet.

Produktbeskrivelse

Med hjelp av fuktighetsmålere kan du spore fuktighet i bl.a. bygningsdeler. Fuktighetsmåleren indikerer fuktighetsinnholdet slik at du søke deg fram til kilden til en eventuell lekkasje.



- Sensorstift
- Strømbryter (for batteritestere)
- Kontaktoverflater for testing av 9 V-batteri
- Batteriindikatorer for batteritestere
- Justerbar målestav (minuspol)
- Batteriluke
- Beskyttelseslokk
- Fuktighetsindikator
- Indikator av/på
- Testknapp (for fuktighetsindikator)
- Batteritilkobling

Sette i batteri

- Åpne batteriluken (6), som er plassert på målerens underside, og koble et 9 V-batteri av typen 6LR61 (medfølger) til batterikontakten.
- Sett batteriet på plass i batteriholderen og steng luken.

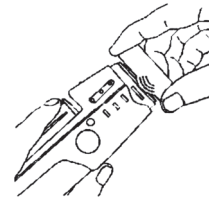
Bruk

Bruk av fuktighetsmåleren

- Fjern lokket (7), som beskytter sensorstiften, ved å dra det rett opp, som vist på bildet.
- Test først fuktighetsmåleren, ved å plassere en ledende metallgjenstand mellom de to sensorstiftene, og trykk deretter inn testknappen (10). De tre lysdiodeene, og den grønne spenningsindikatoren skal nå lyse.
- Hold fuktighetsmåleren med et fast grep. Trykk og hold testknappen (10) inne samtidig som sensorstiften (1) trykkes ca. 1-2 mm inn i det materialet som skal testes.
- De tre røde lysdiodeene (8) på fuktighetsmåleren viser fuktighetsinnholdet:
 - Når ingen av lysdiodeene tennes:** Meget beskjedne fuktighetsnivå – ikke nødvendig med noen tiltak.
 - En lysdiode tennes:** Normalt fuktighetsnivå for tre, vegger, gulvoverflater etc. Ikke nødvendig med noen tiltak.
 - To lysdioder tennes:** Unormalt høyt fuktighetsnivå. Årsaken kan være midlertidig kondens eller et mer alvorlig problem. Bør undersøkes grundigere.
 - Tre lysdioder tennes:** Ekstremt høyt fuktighetsnivå. Her kreves det at det foretas umiddelbare tiltak for å få bukt med problemene.

Anm.

- Hvis fuktighetsmåleren viser uvanlig høye testresultater kan dette komme av en av følgende:
- Fuktighetsmåleren har ved målingen kontakt med en metallgjenstand som er skjult under veggoverflaten.
 - Overflaten som testes kan inneholde salter eller en form for kalk som nettopp er blitt påført.
 - Ta alltid en egen kontroll av materialet som skal testes, da lave testverdier kan være misvisende f.eks. på betongvegger.



Eksempel på ideelle testresultater for forskjellige arbeider:

Arbeide	Materiale	Testresultat, fuktighetsmålinger
Trearbeider	Mykt og hardt tre	Ingen lysdiode tennes
Måling innendørs	Nytt eller gammelt treverk	Ingen lysdiode tennes
Måling utendørs	Nytt eller gammelt treverk	Ingen eller en lysdiode tennes
Tapetsering	Gips, murpuss eller tre	Ingen eller en lysdiode tennes
Gulvlegging	Betong eller tre	Ingen lysdiode tennes

Bruk av batteritester

- Sett strømbryteren (2) på **ON** når batteritestere slås på. Indikatoren "LOW" (4) tennes.
- Juster målestaven (5) til den nederste posisjonen.
- For å teste et 9 V-batteri, hold batteriets poler mot kontaktoverflaten (3) på instrumentets side.
- For testing av andre typer batterier som f.eks. LR6/AA, LR03/AAA, C/LR14, 4LR44:
 - Plasser batteriet mellom den justerbare målestaven (5) og den faste kontakten. (Påse at du plasserer batteriet riktig vei med minuspolen (-) vendt mot staven).
 - Juster målestaven slik at batteriets poler får kontakt med begge kontaktene.
- Lysdiodeene indikerer batteriets kapasitet:
 - Tre lysdioder tennes:** Batteriet har full kapasitet.
 - To lysdioder tennes:** Batteriet er i normal stand.
 - En lysdiode tennes:** Batteriet er tomt, skift det.

Anm.

- For å oppnå riktige måleresultater må man påse at begge kontaktene er rene, før du måler.
- Skrul alltid av batteritestere når du ikke bruker den.

Avfallshåndtering

Når du skal kvitte deg med produktet, skal dette skje i henhold til lokale forskrifter. Er du usikker på hvordan du går fram, ta kontakt med lokale myndigheter.

Spesifikasjoner

Batteritype: 6LR61 (9 V)

Kosteusmittari ja paristotestaus

Tuotenumero: 36-1112 Malli: MDT-301

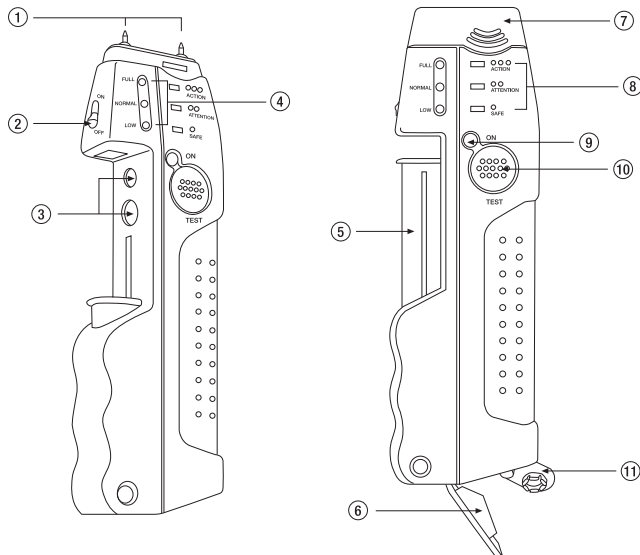
Lue käyttöohjeet ennen tuotteen käyttöönottoa. Säilytä käyttöohjeet tulevaa tarvetta varten. Pidätämme oikeuden teknisten tietojen muutoksiin. Emme vastaa mahdollisista teksti- tai kuvavirheistä. Jos laitteeseen tulee teknisiä ongelmia, ota yhteys myymälään tai asiakaspalveluun.

Turvallisuus

- Älä käytä kosteusmittaria, mikäli epäilet, että mittausta paikan lähellä on sähkövika tai oikosulku. Sähköiskut saattavat vahingoittaa tuotetta tai omaisuutta tai aiheuttaa hengenvaaran.
- Poista paristo, mikäli laitetta ei käytetä vähään aikaan. Vanha paristo saattaa vuotaa ja vahingoittaa laitetta.
- Kosteusmittarin anturikärjet ovat hyvin terävät. Älä anna lasten käyttää tuotetta.

Tuotekuvaus

Kosteusmittarin avulla voidaan etsiä kosteutta mm. katoista ja seinistä. Kosteusmittarin merkkivalot ilmaisevat kosteuden, mikä helpottaa mahdollisen vuotokohdan etsimistä.



1. Anturikärki
2. Virtakytkin (paristotestaus)
3. Kontaktipinnat 9 V:n pariston testaamiseen
4. Paristotestauksen ilmaisin
5. Säädetty mittasauva (miinusnapa)
6. Paristolokero
7. Suojakansi
8. Kosteuden ilmaisimet
9. Ilmaisin päälle/pois
10. Kosteuden ilmaisimen testipainike
11. Paristoliitintä

Pariston asettaminen

1. Avaa kosteusmittarin alapuolella oleva paristolokero (6) ja liitä 9 V:n 6LR61-paristo (ei sisälly).
2. Aseta paristo paristolokeroon ja sulje kansi.

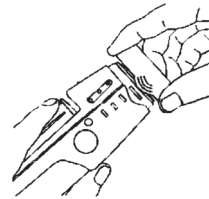
Käyttö

Kosteusmittarin käyttö

1. Irrota anturikärjen ympärillä oleva suojakansi (7) nostamalla kantta suoraan ylöspäin kuvan osoittamalla tavalla.
2. Testaa ensin kosteusmittarin toiminta koskettamalla kahdella anturikärjellä johtavaa metalliesinettä ja painamalla testipainiketta (10), kolmen ledin ja vihreän jännitteenilmaisimen tulee palaa.
3. Pidä kiinni kosteusmittarista vakaalla otteella. Paina testipainiketta (10) ja paina samalla anturikärkiä (1) noin 1-2 mm testattavaan materiaaliin.
4. Kolme punaista lediä (8) näyttävät kosteuspitoisuuden:
 - **Yksikään merkkivalo ei pala:** Hyvin alhainen kosteustaso, ei tarvetta toimenpiteille.
 - **Yksi merkkivalo palaa:** Normaali kosteustaso puussa, seinissä, lattioissa ym. Ei tarvetta toimenpiteille.
 - **Kaksi merkkivaloa palaa:** Epätavallisen korkea kosteustaso. Voi olla merkinä tilapäisestä kosteuden tiivistymisestä, tai sitten kyseessä voi olla vakavampi ongelma. Rakenteiden tila ja kosteuden syy tulisi selvittää tarkemmin.
 - **Kolme merkkivaloa palaa:** Erittäin korkea kosteustaso. Asia vaatii välittömiä toimenpiteitä.

Huom.

- Mikäli kosteusmittari näyttää epätavallisen korkeita testituloksia, syynä voi olla jokin seuraavista:
- Kosteusmittari on ollut mittauksen aikana yhteydessä mitattavan pinnan alla olevaan metalliesineeseen.
 - Testattavalla pinnalla saattaa olla suojoja tai äskettäin lisättyä meesakalkkia.
 - Suorita aina testattavan materiaalin silmämääräinen tarkistus, sillä esim. betoniseinät saattavat vääristää mitta-arvoja.

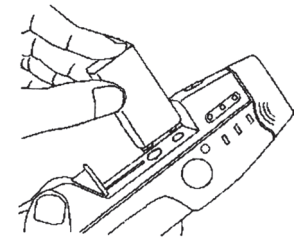


Esimerkkejä sopivista mittaustuloksista erityyppisiin töihin:

Työ	Materiaali	Testitulos, kosteusmittari
Puutyöt	Pehmeä ja kova puu	Yksikään merkkivalo ei pala
Maalaus sisätiloissa	Uusi tai olemassa oleva puu	Yksikään merkkivalo ei pala
Maalaus ulkona	Uusi tai olemassa oleva puu	Nolla tai yksi merkkivalo syttyy
Tapetointi	Kispsi, laasti tai puu	Nolla tai yksi merkkivalo syttyy
Lattian teko	Betoni tai puu	Yksikään merkkivalo ei pala

Paristotesterin käyttö

1. Käynnistä paristotesteri asettamalla virtakytkin (2) asentoon **ON**, "LOW" (4) syttyy.
2. Säädi mittasauva (5) alimpaan tilaan.
3. 9 V:n pariston testaus: pidä pariston napoja mittalaitteen sivussa olevia kosketuspintoja (3) vasten.
4. Muiden paristojen testaus (LR6/AA, LR03/AAA, C/LR14, 4LR44):
 - a. Aseta paristo säädettyä mittasauvan (5) ja kiinteän kontaktin väliin. (varmistu, että pariston miinusnapa (-) on kohti mittasauvaa).
 - b. Säädi mittasauvaa siten, että pariston navat ovat kosketuksissa molempien kontaktien kanssa.
5. Merkkivalot ilmaisevat pariston kapasiteetin:
 - a. **Kolme merkkivaloa palaa:** Paristossa täysi kapasiteetti
 - b. **Kaksi merkkivaloa palaa:** Paristo on kunnossa
 - c. **Yksi merkkivalo palaa:** Paristo on lopussa, vaihda se.



Huom.

- Parhaan mittatuloksen saavuttamiseksi varmista ennen mittaamista, että molemmat kontaktit ovat puhtaat.
- Sammuta aina paristotesteri, kun et käytä sitä.

Kierrätys

Kierrätä tuote asianmukaisesti, kun poistat sen käytöstä. Ota yhteys kuntasi jäteneuvontaan, mikäli olet epävarma.

Tekniset tiedot

Paristotyyppi

6LR61 (9 V)