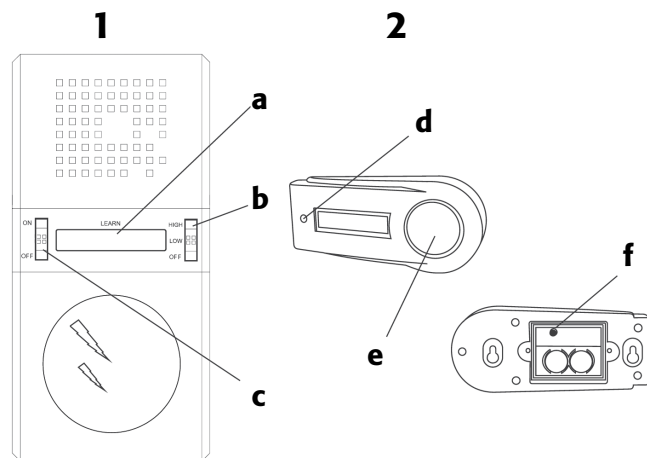


Läs igenom hela bruksanvisningen före användning och spara den sedan för framtida bruk.

Produktbeskrivning

- Trådlös överföring
- Enkel konfigurering
- Justerbar ljudvolym
- Blinkande ljussignal
- Räckvidd upp till 40 m



- Högtalarenhet/mottagare DB300L
 - Inlärningsknapp
 - Volymkontroll hög/låg/av (HIGH/LOW/OFF)
 - Reglage på/av (ON/OFF) för ljussignal
- Knappenhet/sändare DBT501V
 - Lysdiod
 - Ringknapp
 - Knapp för ny kod

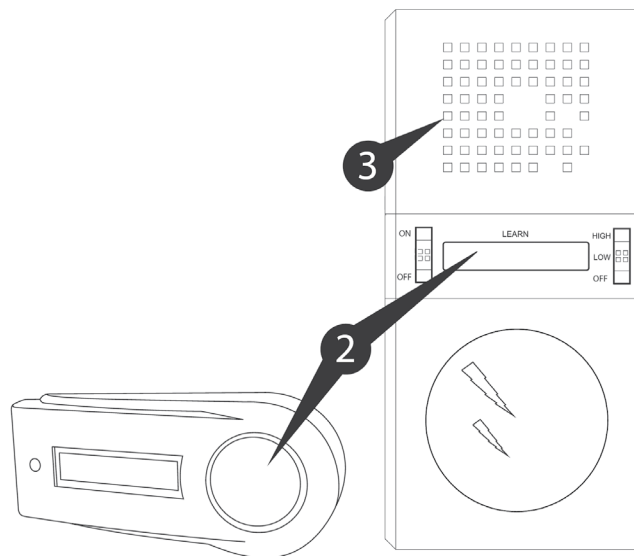
Installation

Att sätta i batterier

Högtalarenheten behöver inga batterier. Knappenheten drivs av 2 st 1,5 V-batterier (medföljer).

- Tag bort batteriluckan på baksidan av knappenheten och sätt i de medföljande batterierna. Kontrollera att polerna placeras åt rätt håll. Du kan testa om batterierna är placerade åt rätt håll genom att trycka på knappen – om den röda lysdioden tänds batterierna är korrekt installerade.
- Tryck på knappen för ny kod.
- Sätt batteriluckan på plats igen.

Konfigurering



Konfigurering är nödvändig för att enheterna ska fungera tillsammans.

Återställ först dörrklockan genom att ta ur och sedan sätta i batterierna i knappenheten.

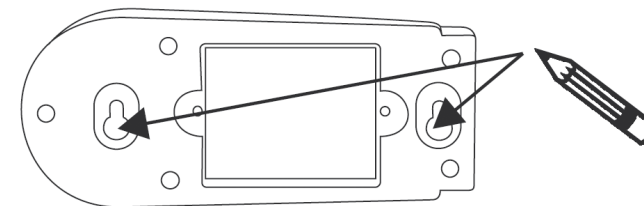
- Sätt högtalarenheten i ett vägguttag.
- Kontrollera att volymkontrollen är inställd på ”HIGH” eller ”LOW”.

- Håll in ”LEARN”-knappen och tryck samtidigt på ringknappen.
- När konfigureringen är slutförd avger högtalarenheten både ljus- och ljudsignal när ringknappen trycks in.

Montering

Innan du monterar dörrklockan ska du sätta i batterierna och trycka på knappen för ny kod.

- Märk ut plats för skruvhålen.



- Borra två hål och använd vid behov pluggarna.
- Skruva i skruvarna och häng knappenheten på plats.

Felsökning

| Problem | Lösning |
|---|---|
| Högtalaren ger ingen signal när jag trycker på ringknappen. | <ul style="list-style-type: none"> - Konfigurera om dörrklockan, se avsnitt ”Konfigurering”. - Kontrollera batterierna och byt vid behov. |

Avfallshantering

När du ska göra dig av med produkten ska detta ske enligt lokala föreskrifter. Är du osäker på hur du ska gå tillväga, kontakta din kommun.

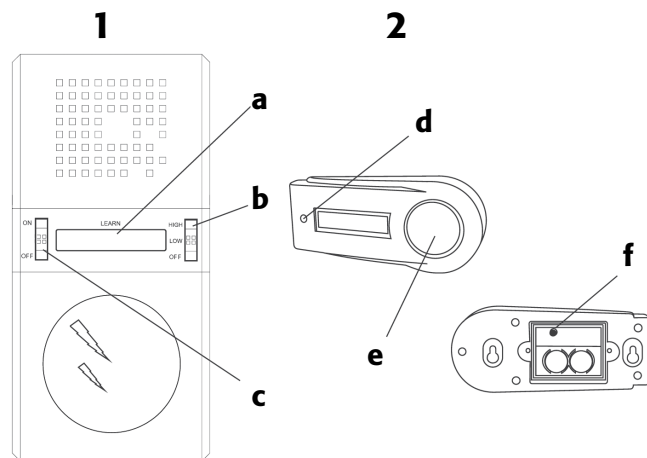
Specifikationer

| | |
|-------------------|--------------------------------------|
| Strömförsörjning: | 230 V ~ 50 Hz (högtalarenheten) |
| Batterier: | 2 st. 1,5 V-batterier (knappenheten) |
| Räckvidd: | Upp till 40 m i öppna utrymmen |
| Frekvens: | 433 MHz |

Les hele bruksanvisningen grundig, og ta vare på den til seinere bruk.

Produktbeskrivelse

- Trådløs overføring
- Enkel konfigurering
- Justerbart lydvolume
- Blinkende lyssignal
- Rekkevidde opp til 40 meter



- Høytalerenhet/mottager DB300L
 - Innlæringsknapp
 - Volumkontroll, høy/lav/av (HIGH/LOW/OFF)
 - Strømuttak
- Knappeenhet/sender DBT501V
 - Lysdiode
 - Ringeknapp
 - Knapp for ny kode

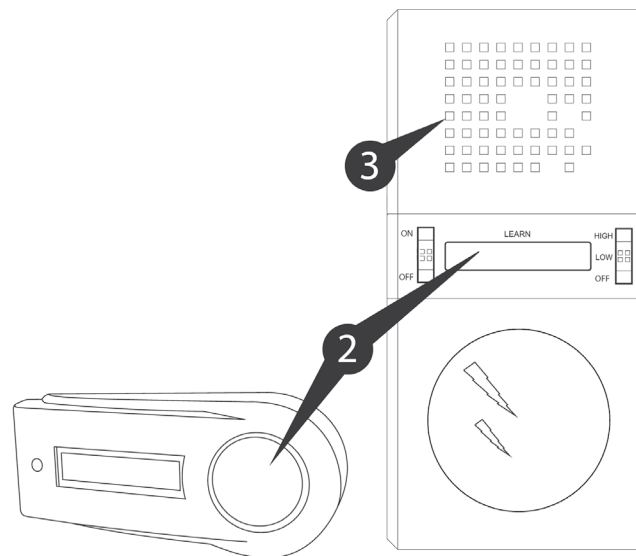
Installasjon

Innsetting av batterier

Høytaleren trenger ikke batterier. Knappeenheten drives av 2 stk. 1,5 V-batterier (følger med).

- Ta av batterilokket på knappeenhetens bakside, og sett inn batteriene som følger med. Sjekk at polene blir plassert riktig vei. Du kan sjekke at batteriene er plassert riktig ved å trykke på knappen. Hvis den røde lysdioden lyser, er batteriene riktig installert.
- Trykk på knappen for ny kode.
- Sett batterilokket på plass igjen.

Konfigurering



Konfigurering er nødvendig, for at enhetene skal fungere sammen.

Start med å nullstille dørklokken. Dette skjer ved at batteriene i knappeenheten tas ut og settes inn igjen.

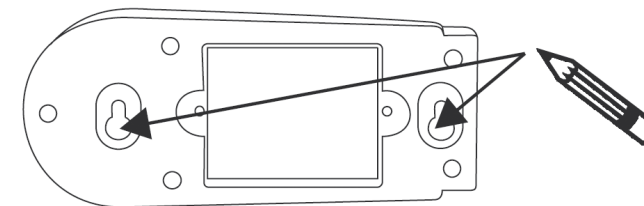
- Plugg høytalerenheten til en veggkontakt.
- Påse at volumkontrollen er innstilt på enten "HIGH" eller "LOW".
- Hold "LEARN"-knappen inne og trykk samtidig på ringeknappen.

- Når denne konfigureringen er utført, avgir høytalerenheten et signal, når ringeknappen trykkes inn.

Montering

Før montering av dørklokken, skal batterier settes inn. Trykk deretter på knappen for ny kode.

- Merk plass for skruholder.



- Bor to hull, og bruk pluggene hvis det er behov for det.
- Skrue inn skruene, og heng opp knappeenheten.

Feilsøking

| Problem | Løsning |
|--|---|
| Ingen lyd fra høytaler når en trykker på ringeknappen. | <ul style="list-style-type: none"> - Konfigurer dørklokken på nytt (se avsnittet om "Konfigurering"). - Sjekk batteriene og skift dem ut ved behov. |

Avfallshåndtering

Når du skal kvitte deg med dette produktet, skal det skje i henhold til gjeldende forskrifter. Dersom du er usikker på reglene, ta kontakt med lokale myndigheter for mer informasjon.

Spesifikasjoner

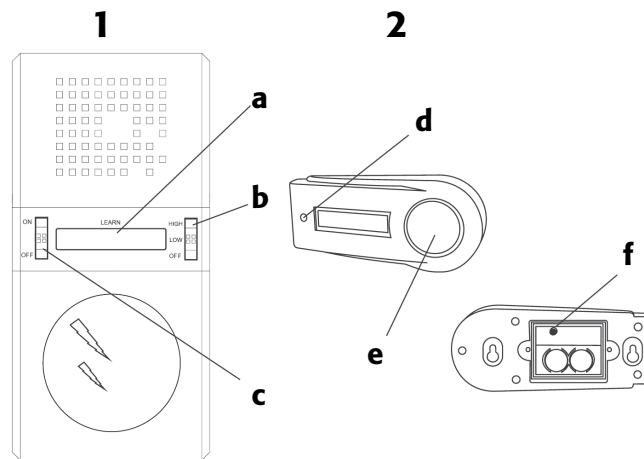
| | |
|-------------|--------------------------------------|
| Spenning: | 230 V AC, 50 Hz (høytalerenhet) |
| Batterier: | 2 stk. 1,2 V-batterier (knappeenhet) |
| Rekkevidde: | Opp til 40 m i åpne omgivelser |
| Frekvens: | 433 MHz |

Langaton ovikello Tuotenumero: 36-2383 • Malli: DB300L + DBT501V

Lue käyttöohjeet ennen tuotteen käyttöönottoa. Säilytä käyttöohjeet tulevaa tarvetta varten.

Tuotekuvaus

- Langaton soittokello
- Helpot asetukset
- Säädettävä äänenvoimakkuus
- Vilkkuva valomerkki
- Kantama jopa 40 m



1. Kaiutinyksikkö/vastaanotin DB300L
 - a) Opetuspainike
 - b) Äänenvoimakkuuden säätö korkea/matala/ei ääntä (HIGH/LOW/OFF)
 - c) Valomerkin valintakytkin (ON/OFF)
2. Painikeyksikkö/lähetin DBT501V
 - d) Led-valo
 - e) Soittopainike
 - f) Uuden koodin painike

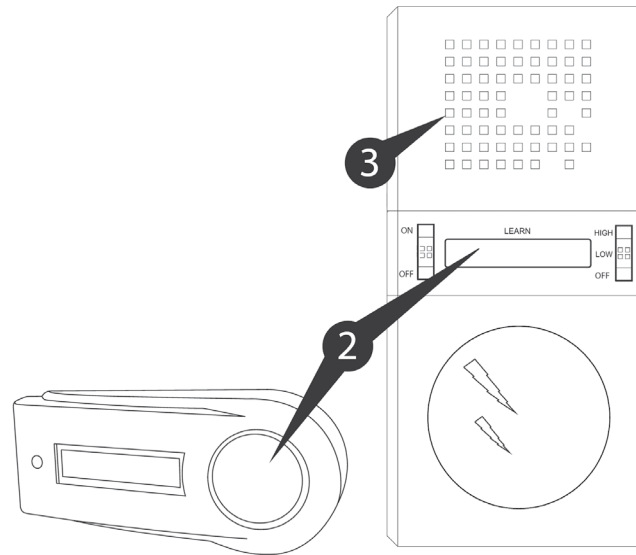
Asennus

Paristojen asennus

Kaiutinyksikkö ei tarvitse paristoja. Painikeyksikkö toimii kahdella 1,5 V:n paristolla (sisältyvät).

1. Irrota painikeyksikön takana oleva paristolokeron kansi ja aseta lokeroon pakkauksessa olevat kaksi paristoa. Varmista, että paristot tulevat oikein päin. Voit tarkistaa, että paristot ovat oikein päin painamalla painiketta. Jos punainen led-valo syttyy, paristot on asetettu oikein.
2. Paina uuden koodin painiketta.
3. Aseta paristolokeron kansi takaisin paikalleen.

Asetukset



Yksiköiden asetukset on palautettava, jotta ne toimivat yhdessä.

Palauta ensin ovikellon asetukset irrottamalla painikeyksikön paristot ja asettamalla ne takaisin.

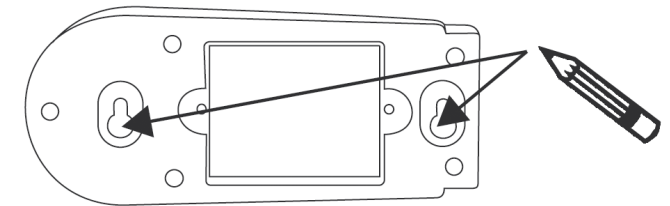
1. Aseta kaiutinyksikkö seinäpistorasiaan.
2. Tarkista, että äänenvoimakkuus on asetettu asentoon HIGH tai LOW.
3. Paina yhtä aikaa LEARN-painiketta ja soittopainiketta.

4. Kun olet tehnyt asetukset, kaiutinyksiköstä kuuluu äänimerkki ja näkyy valomerkki, kun painat soittopainikkeen pohjaan.

Asennus

Ennen kuin asennat ovikellon paikalleen, aseta paristot paristolokeroon ja paina uuden koodin painiketta.

1. Merkitse ruuvien reikien paikat.



2. Pora kaksi reikää ja käytä tarvittaessa tulppia.
3. Ruuvaa ruuvit paikoilleen ja ripusta painikeyksikkö paikalleen.

Vianetsintä

| Ongelma | Ratkaisu |
|---|--|
| Kaiutinyksiköstä ei kuulu ääntä, kun painat soittopainiketta. | <ul style="list-style-type: none">- Palauta ovikellon asetukset, katso kappaletta Asetukset.- Tarkista paristot ja vaihda tarvittaessa. |

Kierrätys

Kierrätä tuote asianmukaisesti, kun poistat sen käytöstä. Ota yhteys kuntasi jäteneuvontaan, mikäli olet epävarma.

Tekniset tiedot

| | |
|-------------|---|
| Virtalähde: | 230 V ~ 50 Hz (kaiutinyksikkö) |
| Paristot: | 2 kpl 1,5 V:n paristoa (painikeyksikkö) |
| Kantama: | 40 metriä ilman näköesteitä |
| Taajuus: | 433 MHz |

Emme vastaa mahdollisista teksti- tai kuvavirheistä, emme myöskään teknisten tietojen muutoksista. Ongelmien ilmetessä ota meihin yhteyttä.

SUOMI • ASIAKASPALVELU PUH: 020 111 2222, FAKSI: 020 111 2221, SÄHKÖPOSTI: info@clasohlson.fi, KOTISIVU: www.clasohlson.fi

CLAS OHLSON