

# Wireless thermometer

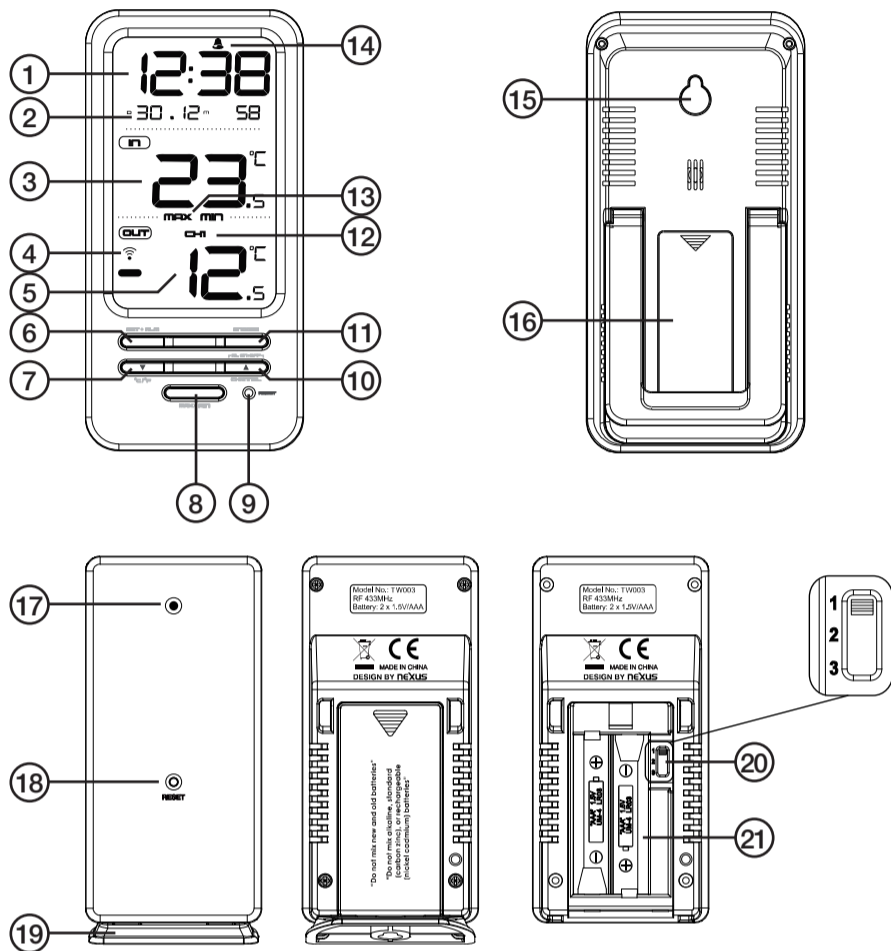
Art.no 36-4743 Model 919403 (K0390)

Please read the entire instruction manual before use and save it for future reference. We reserve the right for any errors in text or images and for making any necessary technical changes to this document. If you should have any questions concerning technical problems please contact our Customer Services.

## Product description

Wireless sensor. Clear display showing indoor and outdoor temperature, time and date. The sensor can be placed up to 30 m (line-of-sight) away from the receiver. Supports up to three sensors simultaneously.

## Buttons and functions



- |  |                          |
|--|--------------------------|
| 1. Time                                    | 12. Sensor               |
| 2. Date/Month                              | 13. Highest/Lowest icons |
| 3. Indoor temperature                      | 14. Alarm icon           |
| 4. Outdoor sensor                          | 15. Mounting hole        |
| 5. Outdoor temperature                     | 16. Battery compartment  |
| 6. [SET.ALM] Alarm set                     | 17. LED                  |
| 7. ▼ Switch between Celsius and Fahrenheit | 18. [Reset]              |
| 8. [MAX/MIN]                               | 19. Base                 |
| 9. [Reset]                                 | 20. Channel 1, 2 or 3    |
| 10. ▲ Channel, Alarm on/off                | 21. Battery compartment  |
| 11. [Snooze]                               |                          |

## Getting started

- Remove the battery cover on the back of the display unit.
- Insert 2 x AAA/LR03 batteries, observing the correct polarity.
- Refit the battery cover. The display now shows the default time, calendar and present indoor temperature and begins searching for an outdoor temperature signal.
- Insert 2 x AAA/LR03 batteries into the outdoor sensor. The outdoor temperature and "CH1" will now appear on the lower half of the display. The wireless thermometer display unit is now synchronised with the outdoor sensor on channel 1 and the temperature from that sensor is displayed.

## Setting the clock

- Press and hold [SET.ALM] for 2 seconds, and then use ▲ or ▼ to set the year.
- Press [SET.ALM] again, the month digits start to flash. Use ▲ or ▼ to set the months.
- Press [SET.ALM] again, the date digits start to flash. Use ▲ or ▼ to set the date.
- Press [SET.ALM] again, "24 Hr" and "12 Hr" start to flash. Use ▲ or ▼ to set the time format.
- Press [SET.ALM] again, "0:00" appears and the hour digits start to flash. Use ▲ or ▼ to set the hours.
- Press [SET.ALM] again, "0:00" appears and the minute digits start to flash. Use ▲ or ▼ to set the minutes.
- Press [SET.ALM] to return to normal mode.

## Setting the alarm

- Press [SET.ALM], "AM 7:00 AL" appears on the display.
- Press and hold [SET.ALM] for 2 seconds, then hour digits will start to flash. Use ▲ or ▼ to set the hours.
- Press [SET.ALM] again, the minute digits start to flash. Use ▲ or ▼ to set the minutes.
- Press [SET.ALM] again, the digits start to flash and show "05". Use ▲ or ▼ to set the snooze duration to from 1 to 20 minutes.
- Press [SET.ALM] to return to normal mode.

## Turning the alarm on/off

- Press [SET.ALM] to display the alarm time. When the alarm time is displayed, press ▲ once to turn the daily alarm off.
- When the alarm function is turned on, the ▲ icon is shown on the display.

## Snooze

- When the time reaches the set alarm time, the clock will beep to wake you. The ▲ icon will flash.
- To stop the alarm, press ▲. The alarm will stop and the ▲ icon stops flashing.

## Selecting Celsius or Fahrenheit

- Press ▼ to switch between displaying temperature in degrees Celsius and Fahrenheit.

## Reading the highest and lowest recorded temperature

- Press [MAX/MIN] to view the highest and lowest indoor and outdoor temperature respectively.
- Press and hold [MAX/MIN] to clear the recorded value and start recording new data.

## Synchronising with multiple outdoor sensors

This unit comes with one sensor. A second and a third sensor can be purchased and used with the thermometer simultaneously.

- Set the number of the channel on the extra sensor to 2 (under the battery cover).
- Press [CHANNEL/▲], "CH2" and " \_ \_" appear on the lower half of the display.
- Press and hold [ALM ON/OFF] for about 2 seconds.
- Sensor 2 is now synchronised with the thermometer and the temperature of the second sensor will appear on the display.
- The same procedure can be repeated for a third sensor.

## Care and maintenance

Clean the product by wiping it with a soft, dry cloth. Never use solvents or abrasive cleaning agents.

## Troubleshooting guide

Problem	Solution
Wrong outdoor temperature displayed on the receiver.	Wait 1–2 minutes to make sure that the sensor and receiver are in sync. If not, resynchronise them.
The temperature on the sensor seems to be too high.	Make sure that the sensor is not placed in direct sunlight or next to a heat source.
The receiver cannot receive signals and display them.	<ul style="list-style-type: none"> <li>Synchronise the units again.</li> <li>The temperature could be under -50 °C.</li> <li>The sensor's batteries might need replacing.</li> <li>Move the receiver and the sensor closer to each other.</li> <li>Make sure that the sensor is placed away from electrical interference.</li> </ul>
The functions are abnormal or certain functions do not work at all.	The unit needs to be reset. Do this by removing or replacing the batteries in both the receiver and sensor.

## Disposal

Disposal of this product should be in accordance with local regulations. If you are unsure how to proceed, contact your local authority.

## Specifications

<b>Batteries</b>	Insert 4 x AAA/LR03 batteries (sold separately)
<b>Size</b>	145 x 72 x 25 mm
<b>Update interval</b>	1 minute
<b>Indoor temperature</b>	0 °C to +50 °C
<b>Outdoor temperature</b>	-50 °C to +70 °C

# Trådlös termometer

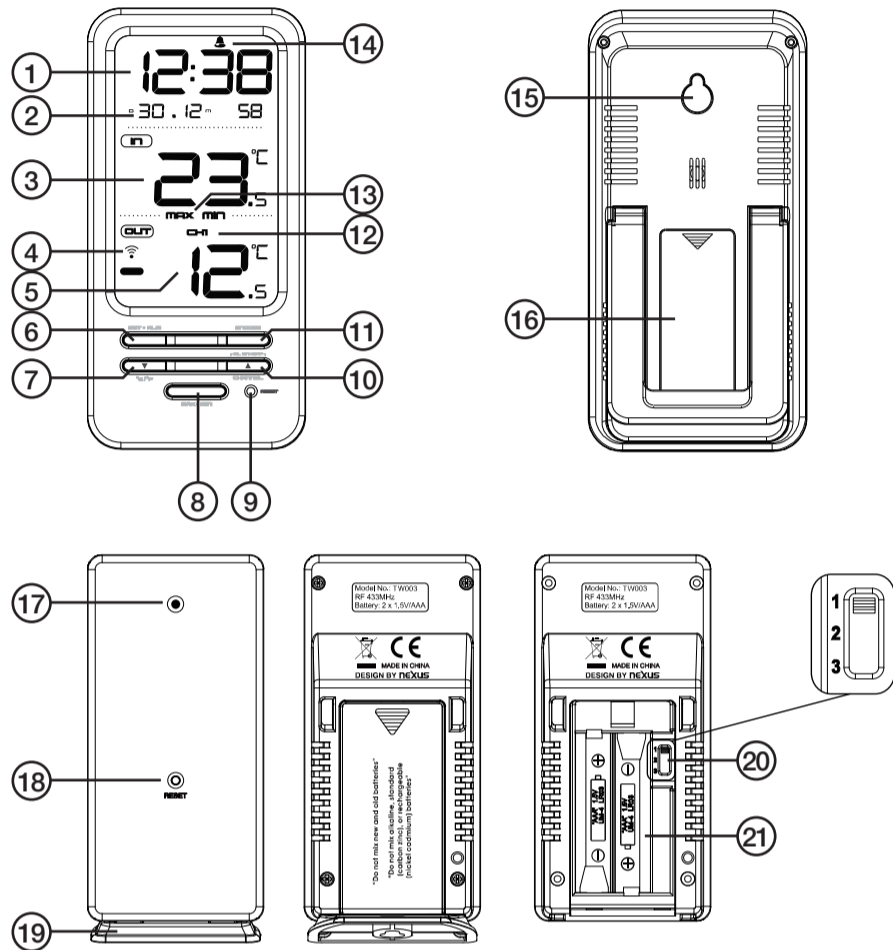
Art.nr 36-4743 Modell 919403 (K0390)

Läs igenom hela bruksanvisningen före användning och spara den sedan för framtida bruk. Vi reserverar oss för ev. text- och bildfel samt ändringar av tekniska data. Vid tekniska problem eller andra frågor, kontakta vår kundtjänst.

## Produktbeskrivning

Med trådlös givare/sensor. Tydlig display med visning av inne- och utetemperatur, tid och datum. Givaren kan placeras upp till 30 m från mottagaren vid fri sikt. Stöder upp till tre givare samtidigt.

## Knappar och funktioner



- |  |                          |
|--|--------------------------|
| 1. Tid                                   | 12. Sensor               |
| 2. Datum/månad                           | 13. Högsta/lägsta-ikoner |
| 3. Inomhustemperatur                     | 14. Alarmsymbol          |
| 4. Utomhustemperatur                     | 15. Hål för upphängning  |
| 5. Utomhustemperatur                     | 16. Batterifack          |
| 6. [SET.ALM] Ställa in alarm             | 17. Lysdiod              |
| 7. ▼ växla mellan Celsius och Fahrenheit | 18. [Reset] Återställa   |
| 8. [MAX/MIN]                             | 19. Fot                  |
| 9. [Reset] Återställa                    | 20. Kanal 1, 2 eller 3   |
| 10. ▲ Kanal, Alarm av/på                 | 21. Batterifack          |
| 11. [Snooze]                             |                          |

## Att komma igång

- Öppna batteriluckan på baksidan av apparaten.
- Sätt i 2 x AAA/LR03-batterier. Observera batterifackets märkningar.
- Sätt tillbaka batteriluckan. Displayen visar inställning för tiden, kalender och nuvarande inomhustemperaturen och börjar leta efter signal för utomhustemperaturen.
- Sätt i 2 x AAA/LR03-batterier i utomhustensorn. Utomhustemperaturen visas i displayen med "CH1" på botten av displayen. Termometerklockan synkroniseras med utomhustensorn på kanal 1, utomhustemperaturen visas då i displayen.

## Ställa in tiden

- Tryck och håll ned [SET.ALM] i 2 sekunder, använd ▲ eller ▼ för att ställa in år.
- Tryck på [SET.ALM] igen, månaderna börjar att blinka, använd ▲ eller ▼ för att ställa in månaderna.
- Tryck på [SET.ALM] igen, datum börjar att blinka, använd ▲ eller ▼ för att ställa in datum.
- Tryck på [SET.ALM] igen, "24 Hr" och "12 Hr" börjar att blinka, använd ▲ eller ▼ för att ställa in tidsformat.
- Tryck på [SET.ALM] igen, "0:00" visas och timmarna börjar att blinka, använd ▲ eller ▼ för att ställa in timmarna.
- Tryck på [SET.ALM] igen, "0:00" visas och minuterna börjar att blinka, använd ▲ eller ▼ för att ställa in minuterna.
- Tryck på [SET.ALM] för att komma tillbaka till normalt läge.

## Ställa in alarm

- Tryck på [SET.ALM], siffrorna visar "AM 7:00 AL".
- Tryck och håll ned [SET.ALM] i 2 sekunder, timmarna börjar att blinka, använd ▲ eller ▼ för att ställa in timmarna.
- Tryck på [SET.ALM] igen, minuterna börjar att blinka, använd ▲ eller ▼ för att ställa in minuterna.
- Tryck på [SET.ALM] igen, siffrorna börjar att blinka och visar "05", använd ▲ eller ▼ för att ställa in Snooze från 1–20 minuter.
- Tryck på [SET.ALM] för att återgå till normalläge.

## Starta/stänga av alarm

- Tryck på [SET.ALM] för att visa alarmtiden. När alarmtiden visas, tryck på ▲ för att starta eller stänga av alarmet.
- När ett alarm är inställt visas ▲ i displayen.

## Snooze

- När alarmets inställda tid uppnås ljuder en signal för att väcka dig. ▲ blinkar i displayen.
- För att stoppa alarmet, tryck på ▲, alarmet stannar och ▲ slutar att blinka.

## Visa temperatur i Celsius eller Fahrenheit

- Tryck på ▼ för att växla mellan Celsius och Fahrenheit.

## Läsa av högsta och lägsta temperatur

- Tryck på [MAX/MIN] för att se högsta och lägsta inomhus- respektive utomhustemperatur.
- Tryck och håll ned [MAX/MIN] för att radera värdet och starta om på nytt.

## Synkronisera med flera utomhustensurer

Denna apparat är utrustad med en sensor. Det går att köpa till en andra och tredje sensor och använda samtidigt.

- Ställ in rätt kanal på sensorn (under batteriluckan) på den sensor som ska synkroniseras på respektive kanal.
- Tryck på [CHANNEL/▲]. På nedre raden i displayen visas "CH2" och "\_ \_".
- Tryck och håll ned [ALM ON/OFF] i ca 2 sekunder.
- Sensor 2 synkroniseras med apparaten och visas i displayen.
- Upprepa samma process med sensor 3.

## Skötsel och underhåll

Vid behov, torka av produkten med en torr och mjuk trasa. Använd aldrig lösningsmedel eller slipande rengöringsmedel.

## Felsökningschema

Problem	Åtgärd
Fel utomhustemperatur på mottagarens display.	Vänta 1–2 minuter för att försäkra dig om att givare och mottagare är i fas. Är de inte det, synkronisera enheterna igen.
Temperaturen på givaren tycks vara för hög.	Se till att givaren är placerad undan från direkt solljus och från värmekällor.
Mottagaren kan inte ta emot signaler och visa dem på displayen.	<ul style="list-style-type: none"> <li>Synkronisera enheterna igen.</li> <li>Temperaturen kan vara under -50 °C.</li> <li>Batterierna i givaren kan behöva bytas.</li> <li>Flytta givaren och mottagaren närmare varandra.</li> <li>Se till att givaren är placerad utanför områden med elektriska störningar.</li> </ul>
Funktionen är onormal eller vissa funktioner fungerar inte alls.	Apparaten behöver återställas. Gör detta genom att ta ur och sätta i eller byta batterierna i både givare och mottagare.

## Avfallshantering

När du ska göra dig av med produkten ska detta ske enligt lokala föreskrifter. Är du osäker på hur du ska gå tillväga, kontakta din kommun.

## Specifikationer

<b>Batterier</b>	4 x AAA/LR03-batterier (säljs separat)
<b>Mått</b>	145x72x25 mm
<b>Uppdateringsintervall</b>	1 minut
<b>Inomhustemperatur</b>	0 °C till +50 °C
<b>Utomhustemperatur</b>	-50 °C till +70 °C

# Trådløst termometer

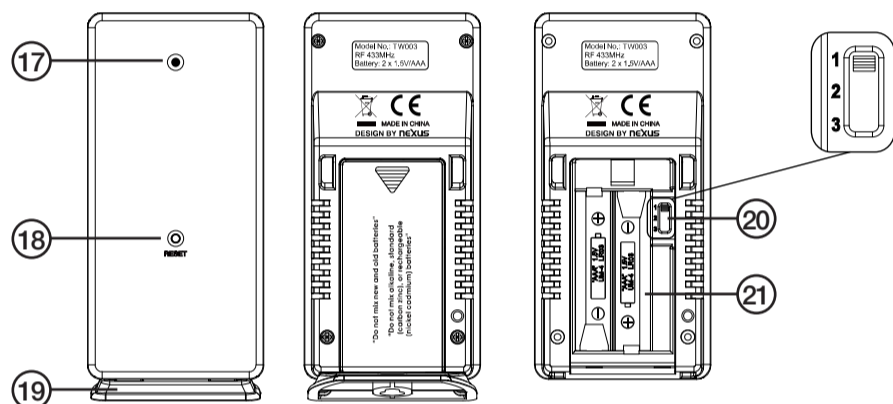
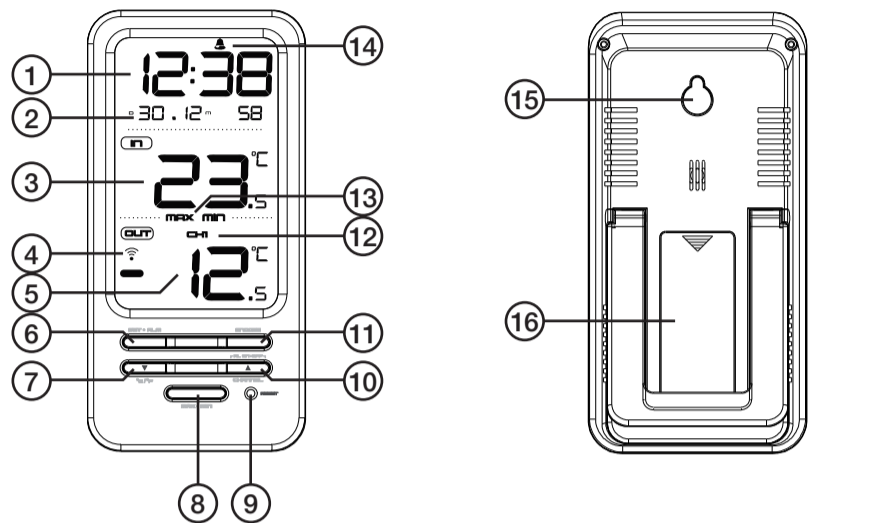
Art.nr. 36-4743 Modell 919403 (K0390)

Les nøye igjennom hele bruksanvisningen og ta vare på den til senere bruk. Vi reserverer oss mot ev. tekst- og bildefeil, samt forandringer av tekniske data. Ved tekniske problemer eller andre spørsmål, ta kontakt med vårt kundesenter.

## Produktbeskrivelse

Med trådløs giver/sensor. Tydelig skjerm med visning av inne- og utetemperatur, tid og dato. Giveren kan plasseres inntil 30 meter fra mottaker ved fri sikt. Støtter inntil tre givere samtidig.

## Knapper og funksjoner



- |  |                             |
|--|-----------------------------|
| 1. Tid                                     | 12. Sensor                  |
| 2. Dato/Måned                              | 13. Høyeste-/laveste-ikoner |
| 3. Temperatur innendørs                    | 14. Alarmsymbol             |
| 4. Utendørssensor                          | 15. Hull for opphenging     |
| 5. Temperatur utendørs                     | 16. Batterilokk             |
| 6. [SET.ALM] Still inn alarmen             | 17. Lysdiode                |
| 7. ▼ Skifting mellom Fahrenheit og Celsius | 18. [Reset] Tilbakestill    |
| 8. [MAX/MIN]                               | 19. Fot                     |
| 9. [Reset] Tilbakestill                    | 20. Kanal 1, 2 og 3         |
| 10. ▲ Kanal, Alarm av/på                   | 21. Batteriholder           |
| 11. [Snooze]                               |                             |

## Kom i gang

- Åpne batterilokket på baksiden av apparatet.
- Sett i 2 stk. AAA/LR03-batterier. Følg merking for å plassere polene riktig.
- Sett batterilokket tilbake igjen. Displayet viser innstilling for tid, kalender og nåværende innendørstemperatur og starter straks og lete etter signaler for utendørstemperaturen.
- Plasser 2 stk. AAA/LR03-batterier i utendørssensoren. Utendørstemperaturen vises nederst på skjermen med «CH1». Termometerklokken synkroniseres med utendørssensoren på kanal 1 og temperatur utendørs vises på skjermen.

## Stille inn klokkeslettet

- Trykk inn [SET.ALM] i 2 sekunder og benytt ▲ eller ▼ for å stille inn årstall.
- Trykk på [SET.ALM] igjen og månedene begynner å blinke. Bruk ▲ eller ▼ for å stille inn måned.
- Trykk på [SET.ALM] igjen og dato begynner å blinke. Bruk ▲ eller ▼ for å stille inn riktig dato.
- Trykk på [SET.ALM] igjen og «24 Hr» og «12 Hr» begynner å blinke. Bruk ▲ eller ▼ for å stille inn ønsket tidsformat.
- Trykk på [SET.ALM] igjen og «0:00» vises og timene begynner å blinke. Bruk ▲ eller ▼ for å stille inn timene.
- Trykk på [SET.ALM] igjen og «0:00» vises og minuttene begynner å blinke. Bruk ▲ eller ▼ for å stille inn minuttene.
- Trykk på [SET.ALM] for å gå tilbake til normalmodus.

## Still inn alarmen

- Trykk på [SET.ALM], tallene viser «AM 7:00 AL».
- Trykk inn [SET.ALM] i 2 sekunder. Timer begynner å blinke. Benytt ▲ eller ▼ for å stille inn timer.
- Trykk på [SET.ALM] igjen og minuttene begynner å blinke. Bruk ▲ eller ▼ for å stille inn minuttene.
- Trykk på [SET.ALM] igjen. Tallene begynner å blinke og viser «05». Benytt ▲ eller ▼ for å stille inn Snooze fra 1 til 20 minutter.
- Trykk på [SET.ALM] for å gå tilbake til normalmodus.

## Aktiver/deaktiver alarm

- Trykk på [SET.ALM] for å vise alarmtiden. Når alarmtiden vises, trykk på ▲ for å starte eller stoppe av alarmen.
- Når alarmen er innstilt vises ▲ på skjermen.

## Snooze

- Når alarmens innstilte tid inntreffer vil vekkesignalet vekke deg. ▲ blinker på skjermen.
- Trykk på ▲ for å stoppe alarmen og ▲ slutter å blinke på skjermen.

## Vise temperatur i Celsius eller Fahrenheit

- Trykk på ▼ for å skifte mellom Celsius og Fahrenheit.

## Lese av høyeste og laveste temperatur

- Trykk på [MAX/MIN] for å få opp høyeste og laveste temperatur ute og inne.
- Trykk på [MAX/MIN] og hold den inne for å slette og starte på nytt.

## Synkronisere med flere utendørssensorer

Dette apparatet er utstyrt med én sensor. Man kan komplettere med ytterligere to sensorer slik at tre sensorer kan benyttes samtidig.

- Still inn riktig kanal på sensoren (under batterilokket) på den sensoren som skal synkroniseres med respektive kanal.
- Trykk på [CHANNEL/▲]. På den nederste raden på skjermen vises «CH2» og «\_ \_».
- Trykk og hold inne [ALM ON/OFF] i ca. 2 sekunder.
- Sensor nr. 2 synkroniseres med apparatet og vises på skjermen.
- Gjenta denne prosessen for sensor nr. 3.

## Stell og vedlikehold

Ved rengjøring av apparatet, bruk en tørr, myk klut. Bruk aldri slipende rengjøringsmidler eller sterke løsemidler.

## Feilsøking

Problem	Tiltak
Feil utendørstemperatur på mottakerens display.	Vent i 1–2 minutter for å forsikre deg om at giveren og mottakeren er i fase. Hvis de ikke er det forsøk å synkronisere igjen.
Temperaturen på giveren er muligens for høy.	Påse at giveren er plassert unna direkte sollys og fra varmekilder.
Mottakeren kan ikke ta imot signaler og vise dem på displayet.	<ul style="list-style-type: none"> <li>Synkroniser enhetene igjen.</li> <li>Temperaturen kan være under -50 °C.</li> <li>Batteriene i giveren må kanskje byttes?</li> <li>Flytt giveren og mottakeren nærmere hverandre.</li> <li>Påse at giveren er plassert utenfor området med elektriske forstyrrelser.</li> </ul>
Funksjonen er onormal eller visse funksjoner fungerer ikke.	Apparatet kan trenge å bli stilt inn på nytt. Gjør dette ved å ta ut og sette inn batteriene igjen eller skift batterier både i giver og mottaker.

## Avfallshåndtering

Når produktet skal kasseres, må det skje i henhold til lokale forskrifter. Ved usikkerhet, ta kontakt med lokale myndigheter.

## Spesifikasjoner

<b>Batterier</b>	4 x AAA/LR03-batterier (selges separat)
<b>Mål</b>	145 x 72 x 25 mm
<b>Oppdateringsintervall</b>	1 minutt
<b>Temperatur innendørs</b>	0 °C til +50 °C
<b>Temperatur utendørs</b>	-50 °C til +70 °C

# Langaton lämpömittari

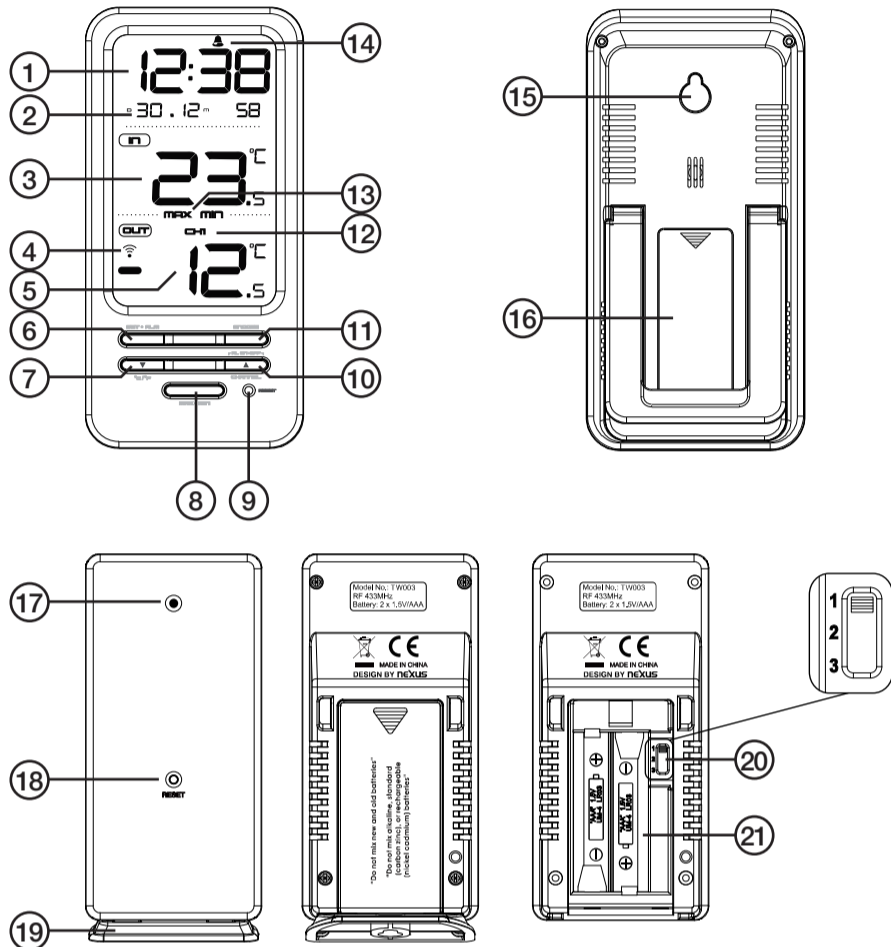
Tuotenro 36-4743 Malli 919403 (K0390)

Lue käyttöohjeet ennen tuotteen käyttöönottoa ja säilytä ne tulevaa tarvetta varten. Pidätämme oikeuden teknisten tietojen muutoksiin. Emme vastaa mahdollisista teksti- tai kuvavirheistä. Jos laitteeseen tulee teknisiä ongelmia, ota yhteys myymälään tai asiakaspalveluun.

## Tuotekuvaus

Langaton anturi. Selkeä näyttö, jolla sisä- ja ulkolämpötila, kellonaika ja päivämäärä. Anturi voidaan sijoittaa jopa 30 metrin päähän vastaanottimesta. Mahdollisuus liittää kolme anturia.

## Painikkeet ja toiminnot



- |   |   |
|---|---|
| 1. Aika   | 12. Anturi                                      |
| 2. Päivämäärä/Kuukausi                                | 13. Korkeimman/alhaisimman lämpötilan kuvakkeet |
| 3. Sisälämpötila                                      | 14. Herätysymboli                               |
| 4. Ulkoanturi   | 15. Ripustusreikä                               |
| 5. Ulkolämpötila                                      | 16. Paristolokero                               |
| 6. [SET.ALM] Hälytyksen asetus                        | 17. Merkkivalo                                  |
| 7. ▼ Celsius- tai Fahrenheit-asteet                   | 18. [Reset] Asetusten palauttaminen             |
| 8. [MAX/MIN]  | 19. Jalka                                       |
| 9. [Reset] Asetusten palauttaminen                    | 20. Kanava 1, 2 tai 3                           |
| 10. ▲ Kanava, hälytyksen sammuttaminen/käynnistäminen | 21. Paristolokero                               |
| 11. [Snooze] Torkkutoiminto                           |   |

## Käytön aloittaminen

1. Avaa laitteen takana oleva paristolokero.
2. Aseta lokeroon kaksi AAA/LR03-paristoa. Huomioi napaisuusmerkinnät.
3. Työnnä paristolokeron kansi takaisin paikalleen. Näytöllä näkyy kellonajan asetus, kalenteri ja senhetkinen sisälämpötila. Laitte aloittaa ulkolämpötilan signaalin etsimisen.
4. Aseta ulkoanturiin kaksi AAA/LR03-paristoa. Ulkolämpötila näkyy näytön alalaidassa "CH1"-tekstin alla. Lämpömittarin kello synkronoidaan ulkolämpötila-anturin kanssa kanavalla 1, jolloin ulkolämpötila näkyy näytöllä.

## Ajan asettaminen

1. Paina [SET.ALM] kahden sekunnin ajan, aseta vuosi painamalla ▲ tai ▼.
2. Paina [SET.ALM] uudelleen, kuukaudet vilkkuvat. Aseta kuukaudet painamalla ▲ tai ▼.
3. Paina uudelleen [SET.ALM], päivämäärä vilkkuu. Aseta päivämäärä painamalla ▲ tai ▼.
4. Paina uudelleen [SET.ALM], "24 Hr" ja "12 Hr" vilkkuvat. Valitse ajan näyttötapa painamalla ▲ tai ▼.
5. Paina uudelleen [SET.ALM], "0:00" näkyy näytöllä ja tunnit vilkkuvat. Aseta tunnit painamalla ▲ tai ▼.
6. Paina uudelleen [SET.ALM], "0:00" näkyy näytöllä ja minuutit vilkkuvat. Aseta minuutit painamalla ▲ tai ▼.
7. Palaa normaalitilaan painamalla [SET.ALM].

## Hälytyksen asettaminen

1. Paina [SET.ALM], näytöllä lukee "AM 7:00 AL".
2. Paina [SET.ALM] kahden sekunnin ajan, niin tunnit vilkkuvat. Aseta tunnit painamalla ▲ tai ▼.
3. Paina uudelleen [SET.ALM], niin minuutit vilkkuvat. Aseta minuutit painamalla ▲ tai ▼.
4. Paina uudelleen [SET.ALM]. Numerot vilkkuvat ja näyttävät "05", valitse torkkuajaksi 1–20 minuuttia painamalla ▲ tai ▼.
5. Palaa normaalitilaan painamalla [SET.ALM].

## Hälytyksen käynnistäminen/sammuttaminen

1. Katso hälytysaika painamalla [SET.ALM]. Kun hälytysaika näkyy näytöllä, käynnistä tai sammuta hälytys painamalla ▲.
2. Kun hälytys on asetettu, näytöllä näkyy 📢.

## Torkkutoiminto

1. Laitte hälyttää asetettuna aikana. 📢 vilkkuu näytöllä.
2. Sammuta hälytys painamalla ▲. Hälytys loppuu ja 📢 lopettaa vilkkumisen.

## Celsius- ja Fahrenheit-asteiden valitseminen

1. Vaihda Celsius- ja Fahrenheit-asteiden välillä painamalla ▼.

## Korkein ja alhaisin lämpötila

1. Katso sisä- ja ulkolämpötilojen korkein ja alhaisin lämpötila painamalla [MAX/MIN].
2. Tyhjennä arvo painamalla hetken ajan [MAX/MIN].

## Usean ulkolämpötila-anturin synkronoiminen

Tämä laite on varustettu anturilla. Lämpömittariin voi liittää kolme anturia samanaikaisesti.

1. Aseta kullekin anturille oikea kanava (paristoluukun alla).
2. Paina [CHANNEL/▲]. Näytön alaosassa lukee "CH2" ja "\_ \_".
3. Paina [ALM ON/OFF] noin kahden sekunnin ajan.
4. Anturi 2 synkronoituu lämpömittarin kanssa ja näkyy näytöllä.
5. Toista sama menettely anturin 3 kanssa.

## Huolto ja ylläpito

Puhdista laite tarvittaessa pyyhkimällä se pehmeällä ja kuivalla liinalla. Älä käytä hiovia puhdistusaineita tai liuottimia.

## Vianhakutaulukko

Ongelma	Toimenpiteet
Vastaanotin näyttää väärää ulkolämpötilaa.	Odota 1–2 minuutin ajan varmistaaksesi, että anturi ja vastaanotin ovat yhteydessä toisiinsa. Jos näin ei ole, synkronisoi laitteet uudelleen.
Anturin lämpötila vaikuttaa liian korkealta.	Varmista, että anturi ei ole suorassa auringonvalossa tai lämmönlähteiden läheisyydessä.
Vastaanotin ei vastaanota signaalia ja näytetään tietoja näytöllä.	Synkronisoi laitteet uudelleen. Lämpötila saattaa olla alle $-50\text{ }^{\circ}\text{C}$ . Anturin paristot tulee vaihtaa uusiin. Siirrä anturi ja vastaanotin lähemmäs toisiaan. Varmista, että anturi ei altistu sähköhäiriöille.
Toiminto on epänormaali tai tietyt toiminnot eivät toimi ollenkaan.	Laitteen asetukset tulee palauttaa. Poista ja laita takaisin tai vaihda sekä anturin että vastaanottimen paristot.

## Kierrätys

Kierrätä tuote asianmukaisesti, kun poistat sen käytöstä. Tarkempia kierrätysohjeita saat kuntasi jäteneuvonnasta.

## Tekniset tiedot

<b>Paristot</b>	4 x AAA/LR03 (myydään erikseen)
<b>Mitat</b>	145 x 72 x 25 mm
<b>Päivitysväli</b>	1 minuutti
<b>Sisälämpötila</b>	$0\text{ }^{\circ}\text{C} \dots +50\text{ }^{\circ}\text{C}$
<b>Ulkolämpötila</b>	$-50\text{ }^{\circ}\text{C} \dots +70\text{ }^{\circ}\text{C}$