

# Fluorescent Work Light

ART.NO 18-2788    MODEL ZM7715ES-38W-UK  
36-5159                    ZM7715ES-38W

Please read the entire instruction manual before using the work light and save it for future reference.

We reserve the right for any errors in text or images and any necessary changes made to technical data.

If you have any questions regarding technical problems please contact our Customer Services.

## Safety

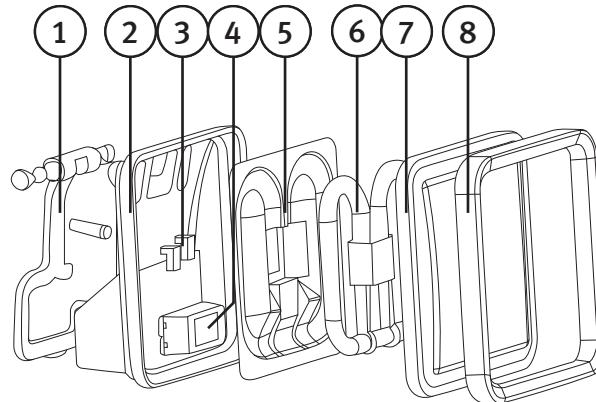
- Never cover the work light.
- Never leave children alone with this work light.
- Never place the work light close to a wash basin or bathtub if there is a risk that it might fall in.
- Do not use the work light in environments containing flammable liquids or gases.
- Do not subject the work light to extremely high temperatures or fire.
- Do not use the work light if it has been damaged.
- Never modify the work light.
- Never look directly into the beam and do not shine the light at another person's eyes.
- Make sure that the rated voltage conforms to the mains voltage used.
- The work light should only be used with a 38 W compact fluorescent bulb.
- Only use the supplied stand.
- **If the mains lead is damaged it must be replaced by a certified electrician.**

## Work light description

Highly shock resistant work light which doesn't get hot. Can be hung or placed freestanding. Earthed 230 V socket. Energy-efficient. 38 W CFL bulb (included). Electronic, starterless ballast.

## Parts

1. Stand
2. Lamp housing
3. Lamp holder
4. Ballast
5. Reflector
6. Fluorescent tube
7. Diffuser
8. Rubber frame



## Changing the bulb

1. Unplug the work light from the wall socket and let it cool properly.
2. Remove the rubber frame (8) and the diffuser (7).
3. Remove the plastic clip holding the fluorescent tube in place.
4. Pull the tube straight up out of the lamp holder.
5. Re-assemble the parts in the reverse order.

## Care and maintenance

Make sure the work light is switched off before cleaning it. Clean the work light by wiping it with a soft, dry cloth. Never use solvents or abrasive cleaning agents.

## Disposal

This work light should be disposed of in accordance with local regulations. If you are unsure how to proceed, contact your local authority.

## Specifications

**Luminous flux**    2000 lm  
**Rubber cable**    1.8 m  
IP54

# Arbetsbelysning med kompaktlysrör

ART.NR 18-2788 MODELL ZM7715ES-38W-UK  
36-5159 ZM7715ES-38W

Läs igenom hela bruksanvisningen före användning och spara den sedan för framtida bruk. Vi reserverar oss för ev. text- och bildfel samt ändringar av tekniska data. Vid tekniska problem eller andra frågor, kontakta vår kundtjänst.

## Säkerhet

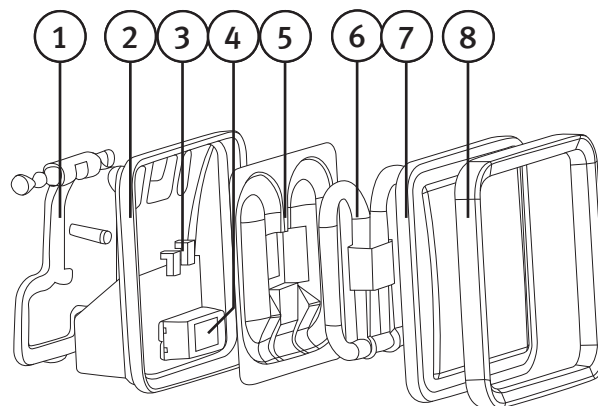
- Täck aldrig över produkten.
- Lämna aldrig barn ensamma med denna produkt.
- Placera aldrig produkten i närheten av ett handfat eller badkar etc. som den kan falla ned i.
- Använd inte produkten i utrymmen där det förekommer brännbara vätskor eller gaser.
- Utsätt inte produkten för extremt höga temperaturer eller eld.
- Använd aldrig produkten om den är skadad.
- Modifiera aldrig produkten.
- Titta aldrig direkt in i ljuset och rikta heller inte ljuset mot någon annan persons ögon.
- Kontrollera att märkspänningen överensstämmer med eluttaget.
- Använd endast lysrör med max 38 W.
- Använd endast medföljande ställ.
- **Om nätkabeln på något sätt skadas ska den bytas av behörig elektriker.**

## Produktbeskrivning

Mycket stöttålig arbetsbelysning som inte blir het. Kan ställas/läggas på golvet eller hängas upp på väggen. Ett jordat 230 V-uttag på baksidan. Energisnål. 38 W kompaktlysrör (ingår). Elektroniskt drivdon utan glimtändare.

## Delar

1. Ställ
2. Lamparmatur
3. Hållare
4. Drivdon
5. Reflektor
6. Lysrör
7. Skyddsglas
8. Gummiram



## Att byta lysrör

1. Dra ut nätkabeln ur vägguttaget och låt arbetsbelysningen svalna.
2. Ta bort gummiram (8) och skyddsglas (7).
3. Ta bort plastfästet som håller fast lysröret.
4. Byt ut lysröret genom att dra det rakt uppåt och sedan sätta dit ett nytt.
5. Sätt tillbaka delarna.

## Skötsel och underhåll

Se till att arbetsbelysningen är avstängd innan rengöring. Vid behov, torka av utsidan med en torr och mjuk trasa. Använd aldrig lösningsmedel eller slipande rengöringsmedel.

## Avfallshantering

När du ska göra dig av med produkten ska detta ske enligt lokala föreskrifter. Är du osäker på hur du ska gå tillväga, kontakta din kommun.

## Specifikationer

Ljusstyrka	2000 lm
Längd nätkabel	1,8 m
IP54	

# Arbeidsbelysning med kompaktlysrør

ART.NR. 18-2788 MODELL ZM7715ES-38W-UK  
36-5159 ZM7715ES-38W

Les brukerveiledningen nøye før produktet tas i bruk, og ta vare på den for framtidig bruk. Vi reserverer oss mot ev. feil i tekst og bilde, samt forandringer av tekniske data. Ved tekniske problemer eller spørsmål, ta kontakt med vårt kundesenter.

## Sikkerhet

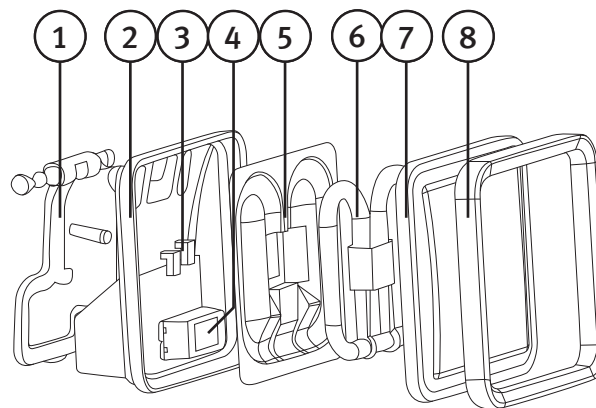
- Produktet må ikke tildekkes.
- La aldri barn være alene med dette produktet.
- Plasser aldri produktet nær vaskeservanter, badekar etc. eller slik at det kan falle ned i vann.
- Produktet må ikke benyttes i lokaler med brennbare væsker eller gasser.
- Utsett ikke lampen for høye temperaturer eller ild.
- Bruk ikke produktet dersom det er skadet.
- Produktet må ikke modifiseres.
- Se aldri direkte inn i lysstrålene og vend heller ikke lyset mot øynene til andre personer.
- Kontroller at spenningen produktet er merket med stemmer overens med spenningen på nettet.
- Bruk kun lysrør med maks 38 W.
- Bruk kun det medfølgende stativet.
- **Hvis strømkabelen blir skadet må den skiftes av faglært elektriker.**

## Produktbeskrivelse

Støtbestandig arbeidsbelysning som ikke blir varm. Kan plasseres på gulv eller henges opp på vegg. Et jordet 230 V-uttak sitter på baksiden. Energibesparende. Leveres med 38 W kompaktlysrør. Elektronisk drift uten glimtenner.

## Deler

1. Stativ
2. Lampearmaturoverdel
3. Holder
4. Driver
5. Reflektor
6. Lysrør
7. Beskyttelsesgass
8. Gummiramme



## Skifte lysrør

1. Trekk støpselet ut av strømuttaket og la arbeidsbelysningen avkjøles.
2. Fjern gummirammen (8) og beskyttelsesglasset (7).
3. Ta bort plastfestet som holder lysrøret på plass.
4. Lysrøret fjernes ved at det trekkes rett oppover.
5. Sett det nye lysrøret og de andre delene på plass igjen.

## Stell og vedlikehold

Påse at belysningen er avstengt av før rengjøring. Ved rengjøring av apparatet, bruk en tørr, myk klut. Bruk aldri slipende rengjøringsmidler eller sterke løsemidler.

## Avfallshåndtering

Når produktet skal kasseres, må det skje i henhold til lokale forskrifter. Ved usikkerhet, ta kontakt med lokale myndigheter.

## Spesifikasjoner

Lysstyrke 2000 lm  
Lengde strømkabel 1,8 m  
IP54

# Työvalaisin, jossa loistelamppu

**TUOTENRO 18-2788 MALLI ZM7715ES-38W-UK**  
**36-5159 ZM7715ES-38W**

Lue käyttöohje ennen tuotteen käyttöönottoa ja säilytä se tulevaa tarvetta varten. Pidätämme oikeuden teknisten tietojen muutoksiin. Emme vastaa mahdollisista teksti- tai kuvavirheistä. Jos laitteeseen tulee teknisiä ongelmia, ota yhteys myymälään tai asiakaspalveluun.

## Turvallisuus

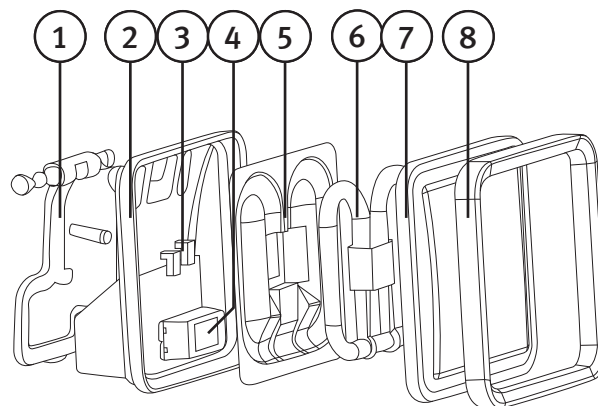
- Älä peitä tuotetta.
- Älä jätä lapsia yksin tuotteen kanssa.
- Älä sijoita tuotetta pesualtaan tai ammeen läheisyyteen tai muuhun paikkaan, josta se voi tipahtaa veteen.
- Älä käytä tuotetta paikoissa, joissa on syttyviä nesteitä tai kaasuja.
- Älä altista tuotetta korkeille lämpötiloille tai tulelle.
- Älä käytä tuotetta, jos se on vioittunut.
- Älä muuta tuotetta.
- Älä katso suoraan valaisimen lamppuun, äläkä suuntaa valaisinta kenenkään silmiin.
- Varmista, että kilven jännite vastaa pistorasian jännitettä.
- Käytä valaisimessa enintään 38 W:n loistelamppua.
- Käytä ainoastaan pakkauksen telinettä.
- **Vaurioituneen virtajohdon saa vaihtaa vain valtuutettu sähköasentaja.**

## Tuotekuvaus

Iskunkestävä työvalaisin, joka ei kuumene. Voidaan asettaa lattialle tai ripustaa seinälle. Maadoitettu 230 V:n liitäntä takapuolella. Vie vähän energiaa. 38 W:n loistelamppu (sisältyy pakkaukseen). Elektroninen, ei sytytintä.

## Osat infoga bild

1. Teline
2. Valaisin
3. Pidike
4. Liitäntälaite
5. Heijastin
6. Loistelamppu
7. Suojalasi
8. Kumikehys



## Loistelampun vaihtaminen

1. Irrota virtajohto pistorasiasta ja anna työvalaisimen jäähtyä.
2. Irrota kumikehys (8) ja suojalasi (7).
3. Irrota loistelamppua paikallaan pitävä muovikiinnike.
4. Irrota loistelamppu vetämällä sitä suoraan ylöspäin. Aseta uusi lamppu paikalleen.
5. Aseta osat takaisin paikoilleen.

## Huolto ja ylläpito

Varmista, ennen puhdistamista, että työvalaisin on sammutettu. Pyyhi työvalaisimen ulkopinta tarvittaessa kuivalla ja pehmeällä liinalla. Älä käytä hankaavia puhdistusaineita tai liuottimia.

## Kierrätys

Kierrätä tuote asianmukaisesti, kun poistat sen käytöstä. Tarkempia kierrätysohjeita saat kuntasi jäteneuvonnasta.

## Tekniset tiedot

**Valonvoimakkuus** 2000 lm  
**Kumikaapelin pituus** 1,8 m  
IP54

# Arbeitsbeleuchtung mit Kompaktleucht- stoffröhre

ART.NR. 18-2788 MODELL ZM7715ES-38W-UK  
36-5159 ZM7715ES-38W

Vor Inbetriebnahme die komplette Bedienungsanleitung durchlesen und aufbewahren. Irrtümer, Abweichungen und Änderungen behalten wir uns vor. Bei technischen Problemen oder anderen Fragen freut sich unser Kundenservice über eine Kontaktaufnahme.

## Sicherheitshinweise

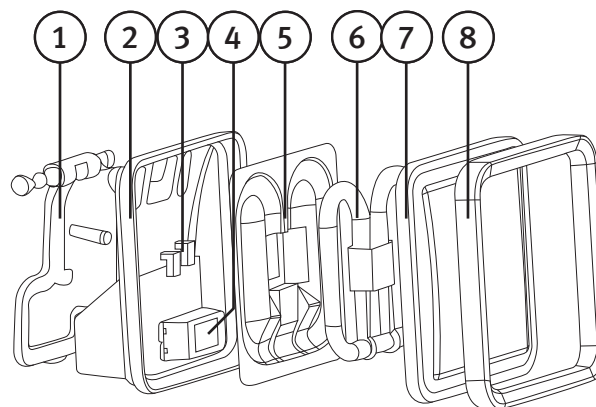
- Das Gerät nie überdecken.
- Kinder mit dem Gerät nicht allein lassen.
- Das Gerät nie in der Nähe eines Waschbeckens, einer Badewanne o. Ä. aufstellen, in das sie hineinfallen kann.
- Das Gerät nicht in Räumen verwenden, in denen brennbare Flüssigkeiten oder Gase vorhanden sind.
- Das Gerät vor extrem hohen Temperaturen oder Feuer schützen.
- Das Gerät keinesfalls verwenden, wenn es beschädigt ist.
- Das Produkt niemals verändern.
- Nie direkt in den Lichtschein blicken und nie das Licht in die Augen Dritter richten.
- Sicherstellen, dass die Netzspannung der Steckdose mit der Nennspannung des Gerätes übereinstimmt.
- Nur Leuchtstofflampen bis zu 38 W verwenden.
- Nur die mitgelieferte Halterung benutzen.
- **Bei Beschädigung ist das Netzkabel nur von einem qualifizierten Fachmann auszutauschen.**

## Produktbeschreibung

Sehr robuste Arbeitsbeleuchtung, wird nicht heiß. Zum Aufstellen/Legen auf den Boden oder zur Wandmontage. Eine 230 V-Steckdose mit Erdung auf der Rückseite. Stromsparend. Inklusive 38 W-Kompaktleuchtstoffröhre. Elektronisches Vorschaltgerät ohne Glühmstarter.

## Komponenten

1. Halterung
2. Leuchte
3. Befestigung
4. Vorschaltgerät
5. Reflektor
6. Leuchtstoffröhre
7. Schutzglas
8. Gummirahmen



## Austauschen der Leuchtstofflampe

1. Den Netzstecker ziehen und das Gerät abkühlen lassen.
2. Den Gummirahmen (8) und das Schutzglas (7) entfernen.
3. Die Kunststoffhalterung, in der die Leuchtstoffröhre sitzt abnehmen.
4. Die Leuchtstoffröhre abnehmen, indem sie direkt nach oben abgezogen wird.
5. Eine neue Leuchtstoffröhre einsetzen und alle Teile wieder anbringen.

## Pflege und Wartung

Vor Pflege und Wartung sicherstellen, dass die Arbeitsbeleuchtung ausgeschaltet ist. Bei Bedarf die Außenseite des Gerätes mit einem weichen, trockenen Tuch reinigen. Niemals Lösungsmittel oder scheuernde Reinigungsmittel benutzen.

## Hinweise zur Entsorgung

Bitte das Produkt entsprechend den lokalen Bestimmungen entsorgen. Weitere Informationen sind von der Gemeinde oder den kommunalen Entsorgungsbetrieben erhältlich.

## Technische Daten

Lichtstrom 2000 lm  
Länge Netzkabel 1,8 m  
IP54