

FM Radio/MP3 Speaker

Art.no 18-8245/18-8246 Model TA-871G-UK
38-4439/38-4440 TA-871G

Please read the entire instruction manual before use and save it for future reference. We reserve the right for any errors in text or images and for making any necessary technical changes to this document. If you should have any questions concerning technical problems please contact our Customer Services.

Safety

Mains or battery operated



Caution: Do not open the casing! Certain components within the product's casing carry dangerous currents which when touched may give you an electric shock.

- This product should only be repaired by qualified service technicians.
- The product should not be taken apart or modified.
- Do not place the product where there is a risk of it falling into water or other liquid. Do not place any objects containing liquid, such as flower vases or drinks, on top of the product.
- Disconnect the device from the power supply by unplugging it from the wall socket. The products plug should be easily accessible.
- The product is intended for indoor use only.

Product description

3.5 mm line-in for MP3 players, etc. USB and SD card ports. Telescopic aerial. 230 V or battery operated (4 × AA/R6, sold separately).

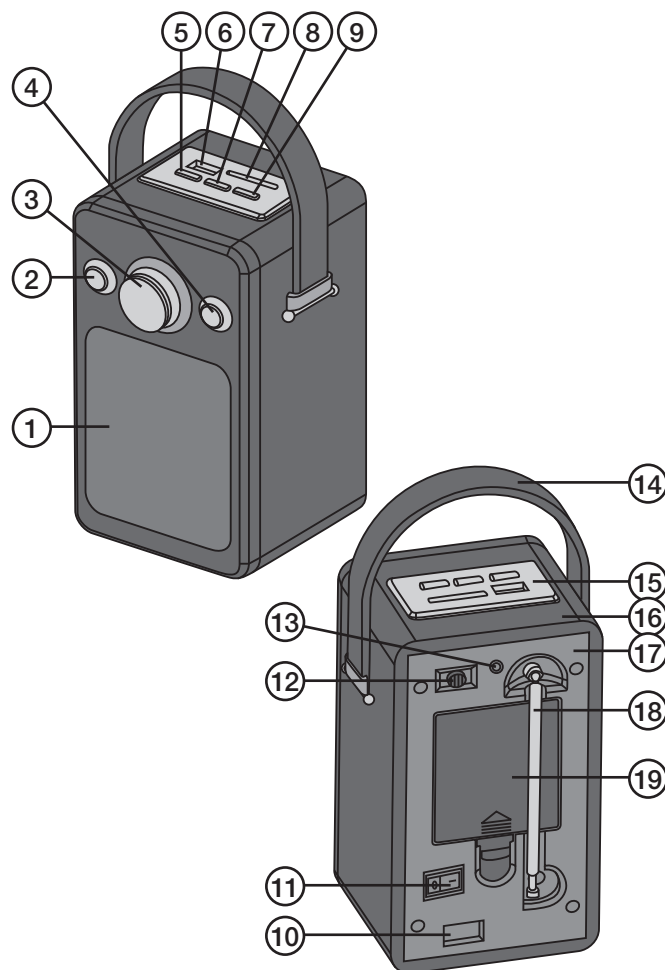
- | | |
|--------------------------------------|-----------------------|
| 1. Speaker | 10. Mains lead socket |
| 2. [VOL-] Decrease volume | 11. On/off switch |
| 3. Frequency dial | 12. Function selector |
| 4. [VOL+] Increase volume | 13. AUX IN |
| 5. [⏮] Previous | 14. Carry strap |
| 6. USB port | 15. Top panel |
| 7. [ON/OFF ▶ II] Standby, play/pause | 16. Housing |
| 8. SD card port | 17. Back panel |
| 9. [⏭] Next | 18. Aerial |
| | 19. Battery cover |

Mains power

1. Plug the mains lead into the socket on the radio.
2. Plug the other end of mains lead into a wall socket.

Battery power

1. Remove the battery cover.
2. Insert 4 × AA/LR6 batteries. Check that the battery is correctly inserted according to the polarity markings.
3. Replace the battery cover.



Operation

1. Set the power switch (11) on the back of the unit to I (ON).
2. Set the function selector to **RADIO**.
3. Turn the radio on by pressing [ON/OFF].
4. Adjust the volume with the help of the volume buttons.
5. Tune into a radio station by turning the frequency dial.
6. Fully extend the aerial for best reception.
7. Turn the radio off by pressing and holding down [ON/OFF].

USB/SD

MP3 files from USB flash drives or SD memory cards can be played.

1. Connect a USB flash drive or an SD memory card.
2. Set the function selector to **USB/SD**.
3. The first file will automatically start playing.
4. Press either the [⏮] or [⏭] button to change files.

AUX IN (3.5 mm line-in)

An external audio source such as an MP3 player can be connected to the AUX IN socket.

Care and maintenance

Clean the product by wiping it with a dry cloth. Never use solvents or abrasive cleaning agents.

Disposal

When it is time to dispose of this product, do so in accordance with local regulations. If you are unsure how to proceed, contact your local authority.

Specifications

Mains supply	230 V AC
Batteries	4 × AA/LR6
Power	1.2 W
FM radio frequency	88–108 MHz
Size	10 × 16 × 11 cm

FM-radio/MP3-högtalare

Art.nr 18-8245/18-8246 Modell TA-871G-UK
38-4439/38-4440 TA-871G

Läs igenom hela bruksanvisningen före användning och spara den sedan för framtida bruk. Vi reserverar oss för ev. text- och bildfel samt ändringar av tekniska data. Vid tekniska problem eller andra frågor, kontakta vår kundtjänst.

Säkerhet

Batteri- och nät drift



Varning! Öppna inte höljet! Farlig spänning finns oskyddad på vissa komponenter inuti produktens hölje, kontakt med dessa kan ge elektrisk chock.

- Produkten får endast repareras av kvalificerad servicepersonal.
- Produkten får inte demonteras eller ändras.
- Placera inte produkten så att den kan falla ner i vatten eller annan vätska. Ställ inte några föremål som innehåller vätska på produkten t.ex. en blomvas eller dryck.
- Bryt strömmen till apparaten genom att dra apparatens stickpropp ur vägguttaget. Apparatens stickpropp måste vara lättåtkomlig.
- Produkten är endast avsedd för inomhusbruk.

Produktbeskrivning

3,5 mm lågnivåingång för t.ex. MP3-spelare. Uttag för USB-minne och SD-kort. Teleskopantenn. Drivs med 230 V eller 4 x AA/LR6-batterier (säljs separat).

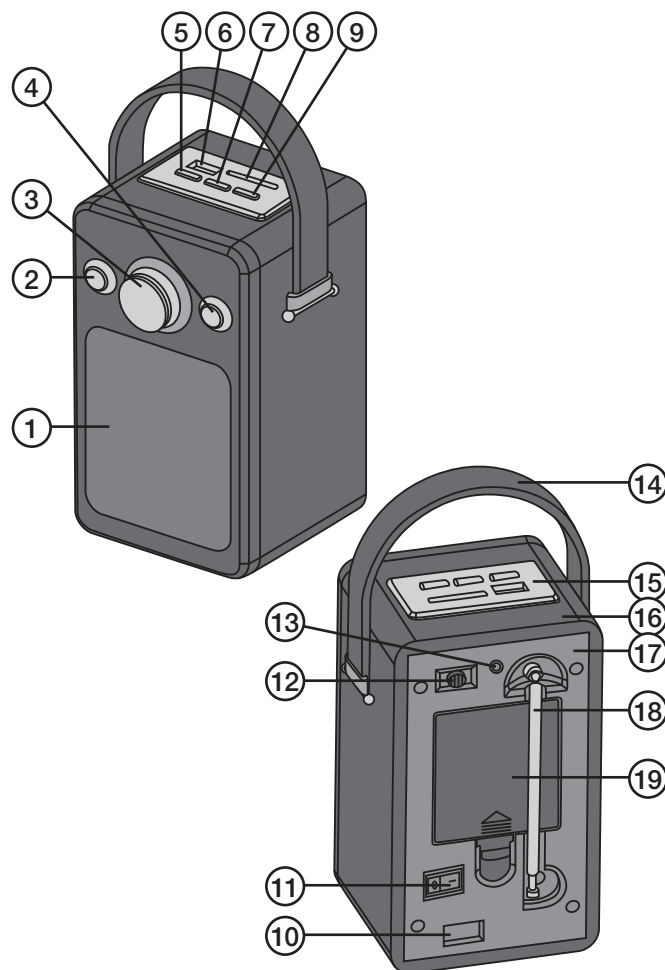
- | | |
|---|------------------------|
| 1. Högtalare | 10. Uttag för nätsladd |
| 2. [VOL-] Sänka volymen | 11. Strömbrytare |
| 3. Frekvensinställning | 12. Funktionsväljare |
| 4. [VOL+] Höja volymen | 13. AUX IN |
| 5. [⏪] Föregående | 14. Bårrem |
| 6. USB-uttag | 15. Toppanel |
| 7. [ON/OFF ▶ II] Standby, spela upp/pause | 16. Hölje |
| 8. SD-uttag | 17. Bakpanel |
| 9. [▶▶] Nästa | 18. Antenn |
| | 19. Batterilucka |

Nätanslutning

1. Anslut nätsladden till uttaget på radion.
2. Anslut stickproppen till ett vägguttag.

Batteridrift

1. Ta bort batteriluckan.
2. Sätt i 4 x AA/LR6-batterier. Observera polariteten.
3. Sätt tillbaka batteriluckan.



Användning

1. Slå på strömbrytaren (11).
2. Ställ funktionsväljaren i **RADIO**-läge.
3. Tryck på [ON/OFF] för att slå på radion.
4. Justera volymen med hjälp av volymknapparna.
5. Ställ in en radiostation genom att vrida på frekvensinställningen.
6. Dra ut antennen fullt för bästa mottagning.
7. Tryck och håll ned [ON/OFF] för att stänga av.

USB/SD

Det går att spela upp MP3-filer från USB- eller SD-media.

1. Anslut ett USB-minne eller ett SD-kort.
2. Ställ funktionsväljaren i **USB/SD**-läge.
3. Apparaten spelar upp den första filen automatiskt.
4. Tryck på [⏪] eller [▶▶] för att välja fil.

AUX IN (3,5 mm line-in)

Det går att ansluta en extern ljudkälla som t.ex. en MP3-spelare till AUX IN.

Skötsel och underhåll

Torka av produkten med en torr, mjuk trasa vid behov. Använd aldrig lösningsmedel eller slipande rengöringsmedel.

Avfallshantering

När du ska göra dig av med produkten ska detta ske enligt lokala föreskrifter. Är du osäker på hur du ska gå tillväga, kontakta din kommun.

Specifikationer

Nätspänning	230 V AC
Batterier	4 x AA/LR6
Effekt	1,2 W
FM-radio frekvens	88–108 MHz
Mått	10 x 16 x 11 cm

FM-radio/MP3-høytaler

Art.nr. 18-8245/18-8246 Modell TA-871G-UK
38-4439/38-4440 TA-871G

Les nøye igjennom hele bruksanvisningen og ta vare på den til senere bruk. Vi reserverer oss mot ev. tekst- og bildefeil, samt forandringer av tekniske data. Ved tekniske problemer eller andre spørsmål, ta kontakt med vårt kundesenter.

Sikkerhet

Batteri- eller nettdrift



Advarsel! Dekselet må ikke åpnes! Farlig spenning finnes ubeskyttet på visse komponenter inne i produktet. Kontakt med disse kan gi elektrisk støt.

- Produktet må kun repareres av kyndig servicepersonell.
- Produktet må ikke demonteres eller forandres på.
- Plasser ikke produktet slik at det kan komme i kontakt med vann eller annen væske. Plasser aldri produktet nær gjenstander som kan forårsake at væske skylles over produktet.
- Produktet gjøres strømløst ved at støpselet trekkes ut av strømuttaket. Apparatets støpsel må være lett tilgjengelig.
- Produktet er kun beregnet for innendørs bruk.

Produktbeskrivelse

3,5 mm lavnivåinngang til f.eks. MP3-spillere. Uttak for USB-minne og SD-kort. Teleskopantenne. Drives med 230 V AC eller 4 x AA/LR6-batterier (selges separat).

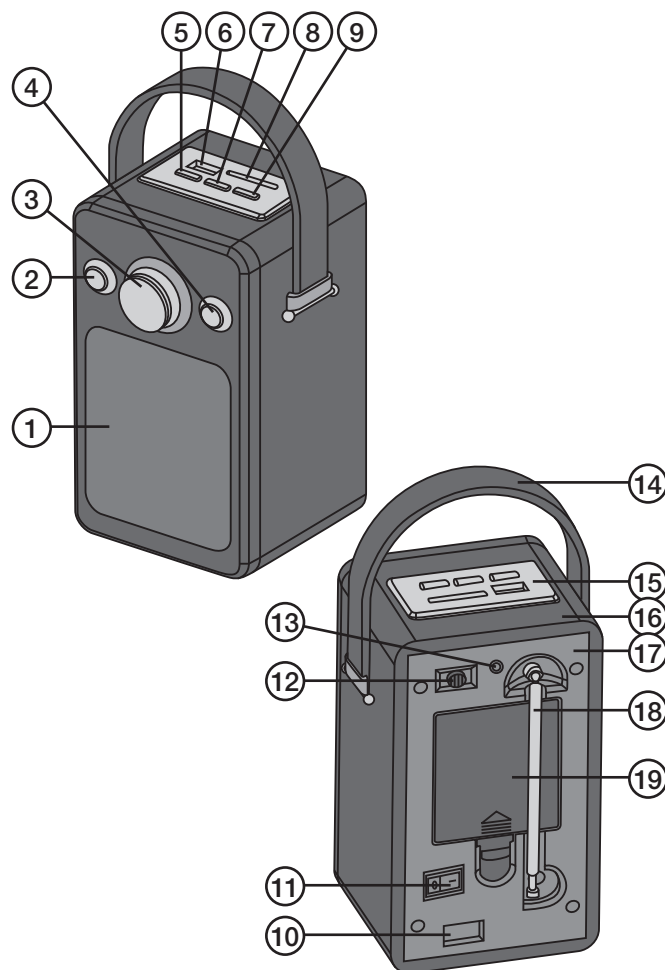
- | | |
|--|----------------------------|
| 1. Høytaler | 10. Uttak for strømledning |
| 2. [VOL-] Senke volumet | 11. Strømbryter |
| 3. Frekvensinnstilling | 12. Funksjonsvelger |
| 4. [VOL+] Heve volumet | 13. AUX IN |
| 5. [⏪] Foregående | 14. Bære reim |
| 6. Usb-uttak | 15. Toppanel |
| 7. [ON/OFF ▶ II] Standby, spille/pause | 16. Deksel |
| 8. SD-uttak | 17. Bakre panel |
| 9. [▶▶] Neste | 18. Antenne |
| | 19. Batterilokk |

Strømtilkobling

1. Strømledningen kobles til radioens uttak.
2. Støpselet kobles deretter til et strømuttak.

Batteridrift

1. Fjern batterilokket.
2. Plasser 4 stk. AA/LR06-batterier i holderen. Påse at batteriet settes riktig inn, sjekk polariteten.
3. Sett batterilokket tilbake igjen.



Bruk

1. Slå på strømbryteren (11).
2. Still funksjonsbryteren i **RADIO**-modus.
3. Trykk på [ON/OFF] for å slå på radioen.
4. Juster volumet med volumknappene.
5. Still inn på en radiostasjon ved å dreie på frekvensvelgeren.
6. Trekk ut antennen for å oppnå best mulig mottak.
7. Trykk og hold inne [ON/OFF] for å skru av.

USB/SD

Det går å spille MP3-filer fra USB- eller SD-media.

1. Koble til et usb-minne eller SD-minnekort.
2. Still funksjonsvelgeren i **USB/SD**-modus.
3. Apparatet spiller av den første filen automatisk.
4. Trykk på knappene for [⏪] eller [▶▶] for å velge fil.

AUX IN (3,5 mm line-in)

Her kan eksterne lydilder kobles til, f.eks. mp3-spiller.

Stell og vedlikehold

Tørk av produktet med en tørr myk klut.

Bruk aldri slipende rengjøringsmidler eller sterke løsemidler.

Avfallshåndtering

Når produktet skal kasseres, må det skje i henhold til lokale forskrifter. Ved usikkerhet, ta kontakt med lokale myndigheter.

Spesifikasjoner

Spenning	230 V AC
Batterier	4 x AA/LR6
Effekt	1,2 W
FM-radio frekvens	88–108 MHz
Mål	10 x 16 x 11 cm

FM-radio/mp3-kaiutin

Tuotenro 18-8245/18-8246 Malli TA-871G-UK
38-4439/38-4440 TA-871G

Lue käyttöohjeet ennen tuotteen käyttöönottoa ja säilytä ne tulevaa tarvetta varten. Pidätämme oikeuden teknisten tietojen muutoksiin. Emme vastaa mahdollisista teksti- tai kuvavirheistä. Jos laitteeseen tulee teknisiä ongelmia, ota yhteys myymälään tai asiakaspalveluun.

Turvallisuus

Paristo- ja verkkovirtakäyttöinen



Varoitus! Älä avaa laitteen koteloa. Kotelon sisällä on vaarallista jännitettä sisältäviä suojaamattomia komponentteja, jotka voivat aiheuttaa sähköiskun.

- Laitteen saa korjata vain alan ammattilainen.
- Älä pura tai muuta laitetta.
- Älä sijoita laitetta sellaiseen paikkaan, josta se voi tippua veteen tai muuhun nesteeseen. Älä laita laitteen päälle nesteitä sisältäviä esineitä, kuten maljakoita tai limsapulloja.
- Katkaise laitteen virta kokonaan irrottamalla sen pistoke seinäpistorasiasta. Pistokkeen tulee olla sellaisessa paikassa, johon on helppo päästä.
- Tuote on tarkoitettu vain sisäkäyttöön.

Tuotekuvaus

3,5 mm:n linjatulo esim. mp3-soittimelle. Liitännät USB- ja SD-muisteille. Teleskooppiantenni. Toimii verkkovirralla (230 V) tai paristoilla (4 kpl AA/LR6, myydään erikseen).

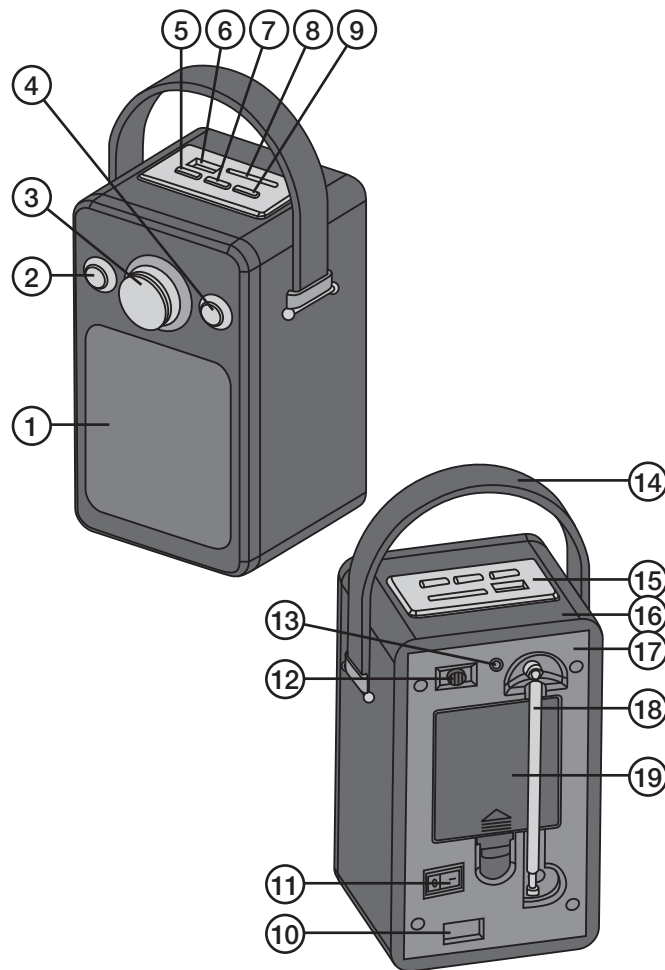
- | | |
|--|--------------------------|
| 1. Kaiutin | 9. [▶▶] Seuraava |
| 2. [VOL-] Äänenvoimakkuuden vähentäminen | 10. Virtajohdon liitäntä |
| 3. Taajuudensäädin | 11. Virtakatkaisin |
| 4. [VOL+] Äänenvoimakkuuden lisääminen | 12. Toiminnonvalitsin |
| 5. [◀◀] Edellinen | 13. AUX IN |
| 6. USB-liitäntä | 14. Kantohihna |
| 7. [ON/OFF ▶▶] Standby, toisto/tauko | 15. Kansilevy |
| 8. SD-liitäntä | 16. Kotelo |
| | 17. Takalevy |
| | 18. Antenni |
| | 19. Paristolokero |

Verkkoliitäntä

1. Liitä virtajohto radion liitäntään.
2. Liitä pistoke verkkopistorasiaan.

Paristojen käyttö

1. Irrota paristolokeron kansi.
2. Aseta lokeroon 4 kpl AA/LR6-paristoa. Varmista, että paristot tulevat oikein päin.
3. Aseta paristolokeron kansi takaisin paikalleen.



Käyttö

1. Paina virtakytkintä (11).
2. Aseta toiminnonvalitsin kohtaan **RADIO**.
3. Käynnistä radio painamalla [ON/OFF].
4. Säädä äänenvoimakkuutta äänenvoimakkuuspainikkeilla.
5. Valitse radioasema taajuudenvältsimellä.
6. Vedä antenni kokonaan ulos varmistaaksesi parhaan vastaanoton.
7. Sammuta painamalla [ON/OFF]-painiketta.

USB/SD

Laite toistaa mp3-tiedostoja USB- tai SD-muisteilta.

1. Liitä USB-muisti tai SD-kortti.
2. Aseta toiminnonvalitsin **USB/SD**-tilaan.
3. Laite toistaa ensimmäisen tiedoston automaattisesti.
4. Valitse tiedosto painamalla [◀◀] tai [▶▶].

AUX IN (3,5 mm:n line-in)

AUX IN -liitäntään voi liittää ulkoisen äänilähteen, kuten mp3-soittimen.

Huolto ja ylläpito

Puhdista laite tarvittaessa pehmeällä ja kuivalla liinalla. Älä käytä liuottimia tai hiovia puhdistusaineita.

Kierrätys

Kierrätä tuote asianmukaisesti, kun poistat sen käytöstä. Tarkempia kierrätysohjeita saat kuntasi jätehuollon kautta.

Tekniset tiedot

Verkkojännite	230 V AC
Paristot	4 kpl AA/LR6
Teho	1,2 W
FM-radiotaajuus	88–108 MHz
Mitat	10 × 16 × 11 cm

UKW-Radio/MP3-Lautsprecher

Art.Nr. 18-8245/18-8246 Modell TA-871G-UK
38-4439/38-4440 TA-871G

Vor Inbetriebnahme die komplette Bedienungsanleitung durchlesen und aufbewahren. Irrtümer, Abweichungen und Änderungen behalten wir uns vor. Bei technischen Problemen oder anderen Fragen freut sich unser Kundenservice über eine Kontaktaufnahme.

Sicherheitshinweise

Batterie- und Netzbetrieb



Achtung: Niemals versuchen, das Gehäuse zu öffnen! Im Inneren des Produkts befinden sich nicht isolierte Komponenten mit gefährlicher Stromspannung. Beim Kontakt mit diesen kann es zu Stromschlägen kommen.

- Reparaturen unbedingt qualifizierten Servicetechnikern überlassen.
- Das Gerät darf nicht demontiert oder anderweitig geändert werden.
- Das Gerät immer so aufstellen, dass es nicht in Wasser oder andere Flüssigkeiten fallen kann. Niemals Gegenstände mit Flüssigkeiten (z.B. Blumenvasen oder Getränke) auf das Produkt stellen.
- Der Stromfluss zum Gerät wird erst unterbrochen, wenn der Netzstecker gezogen ist. Der Stecker muss immer leicht zugänglich sein.
- Das Gerät ist nur zur Verwendung in Innenräumen geeignet.

Produktbeschreibung

3,5 mm Line-In-Eingang für z.B. MP3-Player. Anschluss für USB-Speicher und Steckplatz für SD-Karte. Teleskopantenne. Stromversorgung über 230 V oder 4 AA/LR6-Batterien (separat erhältlich).

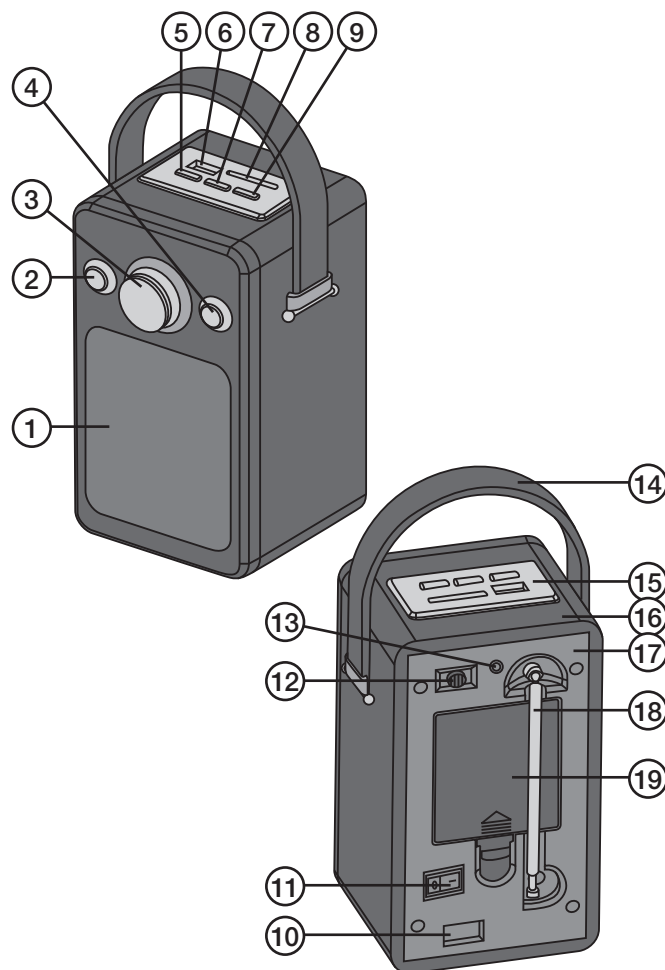
- | | |
|--|-----------------------------|
| 1. Lautsprecher | 10. Anschluss für Netzkabel |
| 2. [VOL-] Lautstärke senken | 11. Ein-/Ausschalter |
| 3. Frequenzwähler | 12. Funktionswähler |
| 4. [VOL+] Lautstärke erhöhen | 13. AUX IN |
| 5. [◀] Zurück | 14. Trageriemen |
| 6. USB-Anschluss | 15. Oberes Bedienfeld |
| 7. [ON/OFF ▶] Standby, Wiedergabe/Pause | 16. Gehäuse |
| 8. SD-Kartensteckplatz | 17. Hinteres Bedienfeld |
| 9. [▶▶] Vor | 18. Antenne |
| | 19. Batterieabdeckung |

Netzanschluss

1. Das Netzkabel am dafür vorgesehenen Anschluss am Radio anschließen.
2. Den Netzstecker in eine Steckdose stecken.

Batteriebetrieb

1. Die Batterieabdeckung abnehmen.
2. 4 Batterien des Typs AA/LR6 einlegen. Die Polarität beachten.
3. Die Batterieabdeckung wieder anbringen.



Betrieb

1. Den Schalter (11) einschalten.
2. Den Funktionswähler auf **RADIO**-Modus stellen.
3. [ON/OFF] betätigen, um das Radio einzuschalten.
4. Die Lautstärke mithilfe der Lautstärketasten regeln.
5. Durch Drehen des Frequenzwählers einen Sender einstellen.
6. Für optimalen Empfang die Antenne herausziehen.
7. Zum Ausschalten [ON/OFF] gedrückt halten.

USB/SD

Zur Wiedergabe von MP3-Dateien über USB- oder SD-Medien:

1. Einen USB-Speicher anschließen oder eine SD-Karte einsetzen.
2. Den Funktionswähler auf **USB/SD**-Modus stellen.
3. Das Gerät spielt automatisch die erste Datei ab.
4. Um eine Datei auszuwählen, [◀◀] oder [▶▶] betätigen.

AUX IN (3,5 mm Line-In)

An AUX IN kann eine externe Tonquelle, z.B. ein MP3-Player, angeschlossen werden.

Pflege und Wartung

Das Produkt bei Bedarf mit einem weichen, trockenen Tuch reinigen. Niemals Lösungsmittel oder scheuernde Reinigungsmittel benutzen.

Hinweise zur Entsorgung

Bitte das Produkt entsprechend den lokalen Bestimmungen entsorgen. Weitere Informationen sind von der Gemeinde oder den kommunalen Entsorgungsbetrieben erhältlich.

Technische Daten

Betriebsspannung	230 V AC
Batterien	4 × AA/LR6
Leistungsaufnahme	1,2 W
UKW-Radio	88–108 MHz
Abmessungen	10 × 16 × 11 cm