

CD/DVD Repair Kit

Art.no 38-4670 Model PC-7189

Please read the entire instruction manual before use and save it for future reference. We reserve the right for any errors in text or images and for making any necessary technical changes to this document. If you should have any questions concerning technical problems please contact our Customer Services.

Safety

- Do not press the on/off button when there is no disc in the unit.
- Do not use the unit for more than 30 minutes at a time.
- Do not use more than 2 drops of repair fluid.
- Shake the bottle well before use.

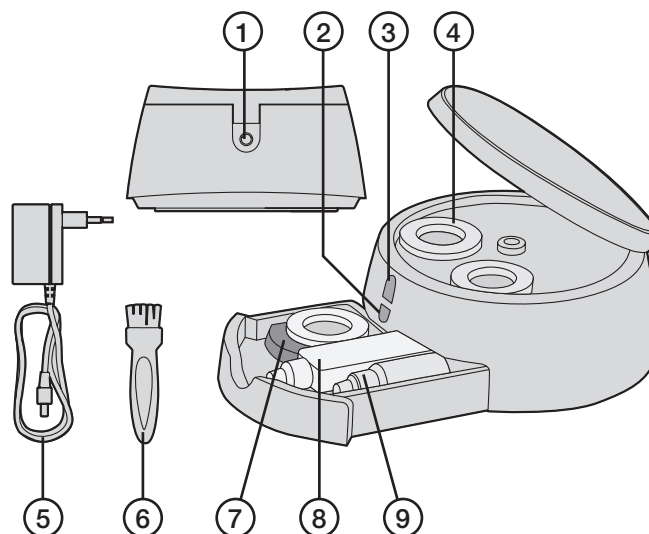
Product description

Repairs CD/DVDs in three easy steps. Polishes away scratches and lays down a new protective coating. Cleans dirty CD/DVDs quickly and effectively. Comes with buffing, repair and cleaning pads along with cleaning and repair fluids and brush. Repair fluid for up to 50 uses. 230 V mains operated. **NOTE:** The unit should not be used as a preventive measure.

Specifications

Width	160 mm
Height	76 mm
Mains adaptor	12 V DC, 500 mA

Buttons and functions



1. Power socket
2. On/off button
3. Open button
4. Buffing pads (pink)
5. Mains adaptor
6. Mini brush
7. Repair pads (yellow) and cleaning pads (blue)
8. Cleaning fluid (large bottle)
9. Repair fluid (small bottle)

Cleaning and repair fluid caution: Avoid all contact with your eyes. If contact occurs, rinse your eyes under running water for 15 min and contact a doctor immediately.

Operation

Step 1: Buffing

1. Open the lid and place the buffing pads (pink) into the left and right holders.
2. Insert the CD/DVD and press the on/off button. The process takes about 2–3 minutes and stops automatically.
3. Open the lid and remove the disc before proceeding to step 2.

Step 2: Repairing

1. Place the repair pads (yellow) into the right and left holders.
2. Apply two small drops of the repair fluid (small bottle) to the right hand repair pad.
3. Insert the CD/DVD and press the on/off button. When the process has automatically stopped, remove the disc to finish.
4. Always brush the buffing pads with the mini-brush after use.
5. Repeat steps 1 and 2 if the problem persists.
6. Change pads once they have been worn and do not give the desired results.

Step 3: Cleaning

1. Place the cleaning pads (blue) into the right and left holders.
2. Apply two small drops of the cleaning fluid (large bottle) to the right hand pad.
3. Insert the CD/DVD and press the on/off button. When the process has automatically stopped, remove the disc to finish.
4. Repeat the process if you are not satisfied with the results.

Disposal

This product should be disposed of in accordance with local regulations. If you are unsure how to proceed, contact your local authority.

CD/DVD reparationssats

Art.nr 38-4670 Modell PC-7189

Läs igenom hela bruksanvisningen före användning och spara den sedan för framtida bruk. Vi reserverar oss för ev. text- och bildfel samt ändringar av tekniska data. Vid tekniska problem eller andra frågor, kontakta vår kundtjänst.

Säkerhet

- Tryck endast på av/på-knappen när en CD/DVD-skiva finns i apparaten.
- Använd inte apparaten längre än 30 minuter i sträck.
- Använd aldrig mer än 2 droppar vätska.
- Skaka flaskan väl innan användning.

Produktbeskrivning

Reparerar dina CD/DVD-skivor för musik, dator och film. I tre enkla steg slipas repor och hack ned och ny skyddsbeläggning läggs på. Rengör snabbt och effektivt smutsiga CD/DVD-skivor. Levereras med sliprondeller, reparationsrondeller, rengöringsrondeller, rengöringsvätska och borste. Vätskan räcker till ca 50 reparationer. Drivs via 230 V nätadapter. **OBS!** Produkten ska ej användas i förebyggande syfte.

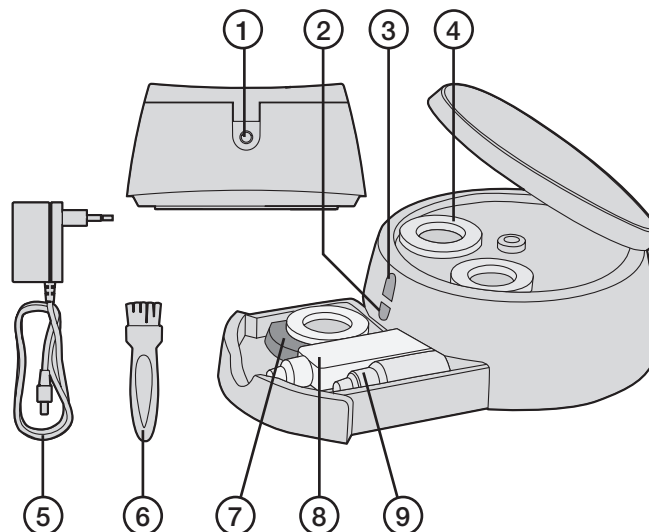
Specifikationer

Bredd 160 mm

Höjd 76 mm

Nätadapter DC 12 V, 500 mA

Knappar och funktioner



1. Strömuttag
2. Av/på-knapp
3. Knapp för att öppna locket
4. Sliprondeller (rosa)
5. Nätadapter
6. Miniborste
7. Reparationsrondeller (gula) och rengöringsrondeller (blå)
8. Rengöringsvätska (stora flaskan)
9. Reparationsvätska (lilla flaskan)

Angående rengöringsvätskan och reparationsvätskan:

Undvik kontakt med ögonen. Vid kontakt, skölj ögonen med rinnande vatten i femton minuter. Kontakta läkare.

Användning

Steg 1: Slipning

1. Öppna locket och placera sliprondeller (rosa) i den vänstra och högra hållaren.
2. Sätt i CD/DVD-skivan och tryck på av/på-knappen. Processen stannar automatiskt efter 2–3 minuter.
3. Öppna luckan och ta ur skivan för att gå till steg 2.

Steg 2: Reparation

1. Placera reparationsrondellerna (gula) i den vänstra och högra hållaren.
2. Applicera 2 små droppar reparationsvätska (lilla flaskan) på den högra reparationsrondellen.
3. Sätt i CD/DVD-skivan och tryck på av/på-knappen. Processen stannar automatiskt, ta ur skivan för att slutföra.
4. Rengör alltid sliprondellerna (rosa) med miniborsten efter användning.
5. Upprepa hela steg 1 och 2 om problemen kvarstår.
6. Byt ut rondellerna om de har blivit slitna och inte ger önskat resultat.

Steg 3: Rengöring

1. Placera rengöringsrondellerna (blå) på i vänstra och högra hållaren.
2. Applicera 2 små droppar rengöringsvätska (stora flaskan) på den högra rengöringsrondellen.
3. Sätt i skivan och tryck på av/på-knappen. Processen stannar automatiskt, ta ur skivan för att slutföra.
4. Upprepa processen vid extra besvärliga fall.

Avfallshantering

När du ska göra dig av med produkten ska detta ske enligt lokala föreskrifter. Är du osäker på hur du ska gå tillväga, kontakta din kommun.

CD/DVD reparasjonskit

Art.nr. 38-4670 Modell PC -7189

Les nøye igjennom hele bruksanvisningen og ta vare på den til senere bruk. Vi reserverer oss mot ev. tekst- og bildefeil, samt forandringer av tekniske data. Ved tekniske problemer eller andre spørsmål, ta kontakt med vårt kundesenter.

Sikkerhet

- Trykk kun på av-/på-knappen når den er en CD/DVD-plate i spilleren.
- Apparatet bør ikke brukes i mer enn 30 minutter i strekk.
- Bruk aldri mer enn 2 dråper væske av gangen.
- Rist flasken godt før bruk.

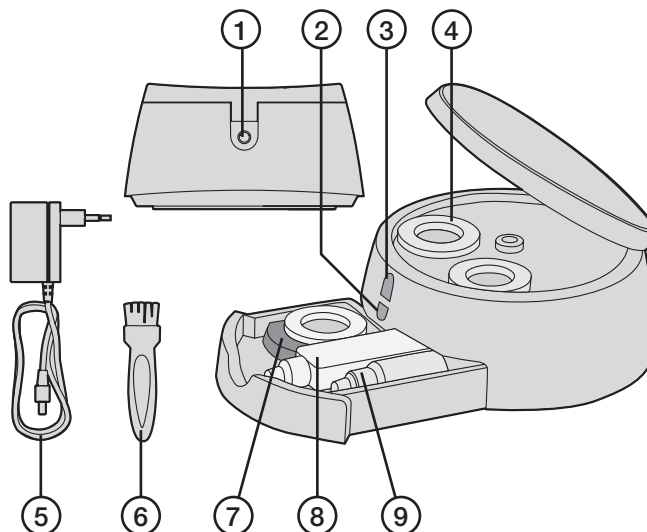
Produktbeskrivelse

For reparasjon av CD/DVD-plater med musikk, film og for data. Riper og hakk repareres i tre trinn og ny beskyttelseshinne legges på. Rengjør raskt og effektivt tilsmussede CD/DVD-plater. Leveres med sliperondeller, reparasjonsrondeller, rengjøringsrondeller, rengjøringsvæske og børste. Væsken er beregnet å holde til ca. 50 reparasjoner. Drives med 230 V strømadapter. **OBS!** Produktet må ikke brukes som forebygging.

Spesifikasjoner

Bredde	160 mm
Høyde	76 mm
Nettadapter	12 V DC, 500 mA

Knapper og funksjoner



1. Strømuttak
2. Av/På-bryter
3. Knapp for å åpne lokket
4. Sliperondeller (rosa)
5. Strømadapter
6. Minibørste
7. Reparasjonsrondeller (gule) og rengjøringsrondeller (blå)
8. Rengjøringsvæske (den store flasken)
9. Reparasjonsvæske (den lille flasken)

Vedrørende rengjøringsvæsken og reparasjonsvæsken: Unngå kontakt med øynene. Ved kontakt, skyll øynene med rennende vann i femten minutter. Kontakt lege.

Bruk

Trinn 1: Sliping

1. Åpne lokket og plasser sliperondeller (rosa) i den venstre og høyre holderen.
2. Plasser CD/DVD-platen i holderen og trykk på av-/på-knappen. Prosessen stopper automatisk etter 2–3 minutter.
3. Åpne luken og ta platen ut for å gå videre til trinn 2.

Trinn 2: Reparasjon

1. Plasser reparasjonsrondellene (gule) den venstre og høyre holderen.
2. Appliser med 2 små dråper reparasjonsvæske (den lille flasken) på den høyre reparasjonsrondellen.
3. Plasser CD/DVD-platen i holderen og trykk på av-/på-knappen. Prosessen stopper automatisk. Ta ut platen.
4. Rengjør alltid sliperondellene (rosa) med minibørsten etter bruk.
5. Gjenta trinnene 1 og 2 hvis problemet fremdeles ikke er løst.
6. Skift rondellene hvis de er slitt eller ikke gir ønsket resultat.

Trinn 3: Rengjøring

1. Plasser rengjøringsrondellene (blå) i den venstre og høyre holderen.
2. Appliser med 2 små dråper reparasjonsvæske (den store flasken) på den høyre rengjøringsrondellen.
3. Plasser platen i holderen og trykk på av-/på-knappen. Prosessen stopper automatisk. Ta ut platen.
4. Gjenta prosessen dersom det er behov for det.

Avfallshåndtering

Når produktet skal kasseres, må det skje i henhold til lokale forskrifter. Ved usikkerhet, ta kontakt med lokale myndigheter.

CD-/DVD-levyjen korjaussarja

Tuotenro 38-4670 Malli PC-7189

Lue käyttöohjeet ennen tuotteen käyttöönottoa ja säilytä ne tulevaa tarvetta varten. Pidätämme oikeuden teknisten tietojen muutoksiin. Emme vastaa mahdollisista teksti- tai kuvavirheistä. Jos laitteeseen tulee teknisiä ongelmia, ota yhteys myymälään tai asiakaspalveluun.

Turvallisuus

- Paina virtakytkintä vain silloin, kun laitteessa on CD-/DVD-levy.
- Älä käytä laitetta yhtäjaksoisesti pidempään kuin 30 minuuttia.
- Älä koskaan käytä enempää kuin 2 tippaa nestettä.
- Ravista pulloa hyvin ennen käyttöä.

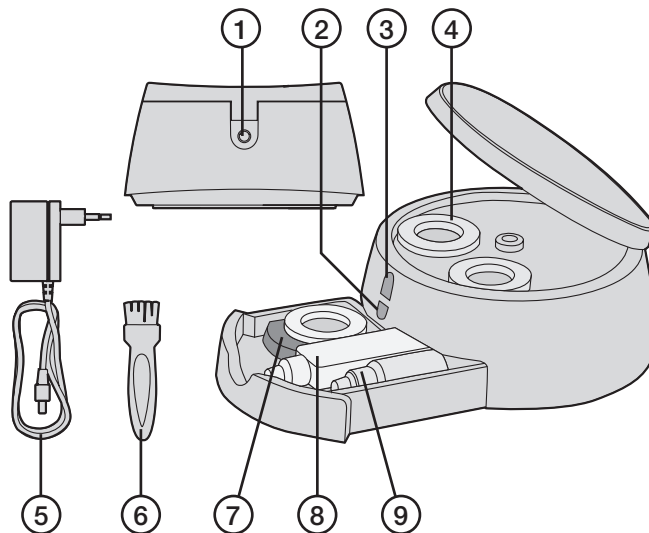
Tuotekuvaus

Korjaa esim. musiikkitiedostoja ja elokuvia sisältävät CD-/DVD-levyt. Naarmut ja lovet hioutuvat ja päälle levitty uusi suojakerros yksinkertaisesti kolmessa vaiheessa. Puhdistaa nopeasti ja tehokkaasti likaiset CD-/DVD-levyt. Mukana hiomalaiikkoja, korjauslajikkoja, puhdistuslajikkoja, puhdistusnestettä ja harja. Neste riittää noin 50 korjaukseen. Virtalähteenä 230 V:n muuntaja. **HUOM.** Tuotetta ei saa käyttää ennaltaehkäisevässä tarkoituksessa.

Tekniset tiedot

Leveys	160 mm
Korkeus	76 mm
Muuntaja	DC 12 V, 500 mA

Painikkeet ja toiminnot



1. Virtaliitäntä
2. Virtakytkin
3. Luukun avauspainike
4. Hiomalaiikat (roosan värisiä)
5. Muuntaja
6. Miniharja
7. Korjauslajikat (keltaisia) ja puhdistuslajikat (sinisiä)
8. Puhdistusneste (iso pullo)
9. Korjausneste (pieni pullo)

Tietoa puhdistusnesteeseen ja korjausnesteeseen liittyen: Vältä ainetta joutumasta silmiin. Jos ainetta joutuu silmiin, huuhtele juoksevalla vedellä 15 minuutin ajan. Ota yhteys lääkäriin.

Käyttö

Vaihe 1: Hionta

1. Avaa luukku ja aseta hiomalaiikat (roosan väriset) vasempaan ja oikeaan pidikkeeseen.
2. Aseta CD-/DVD-levy laitteeseen ja paina virtakytkintä. Toiminta pysähtyy automaattisesti hetken kuluttua.
3. Poista levy laitteesta. Jatka vaiheeseen 2.

Vaihe 2: Korjaus

1. Aseta korjauslajikat (keltaiset) oikeaan ja vasempaan pidikkeeseen.
2. Lisää 2 pientä tippaa korjausnestettä (pieni pullo) oikeaan korjauslajikkaan.
3. Aseta CD-/DVD-levy laitteeseen ja paina virtakytkintä. Toiminta pysähtyy automaattisesti hetken kuluttua. Poista levy laitteesta.
4. Puhdista hiomalaiikat (roosan väriset) miniharjalla käytön jälkeen.
5. Toista vaiheet 1 ja 2, jos ongelma jatkuu.
6. Vaihda laikat, jos ne ovat kuluneet, ja jos niiden käyttö ei johda toivottuun tulokseen.

Vaihe 3: Puhdistus

1. Aseta puhdistuslajikat (siniset) vasempaan ja oikeaan pidikkeeseen.
2. Lisää 2 pientä tippaa puhdistusnestettä (iso pullo) oikeaan puhdistuslajikkaan.
3. Aseta CD/DVD-levy laitteeseen ja paina virtakytkintä. Toiminta pysähtyy automaattisesti hetken kuluttua. Poista levy laitteesta.
4. Toista nämä toimenpiteet erityisen hankalissa tapauksissa.

Kierrätys

Kierrätä tuote asianmukaisesti, kun poistat sen käytöstä. Tarkempia kierrätysohjeita saat kuntasi jäteneuvonnasta.

CD/DVD-Reparaturset

Art.Nr. 38-4670 Modell PC-7189

Vor Gebrauch die komplette Bedienungsanleitung durchlesen und aufbewahren. Irrtümer, Abweichungen und Änderungen behalten wir uns vor. Bei technischen Problemen oder anderen Fragen freut sich unser Kundenservice über eine Kontaktaufnahme.

Sicherheitshinweise

- Die Ein-/Aus-Taste nur betätigen, wenn sich eine CD/DVD im Gerät befindet.
- Das Gerät nie länger als 30 Minuten am Stück einsetzen.
- Nie mehr als 2 Tropfen Reinigungsflüssigkeit verwenden.
- Die Flasche vor Gebrauch gut schütteln.

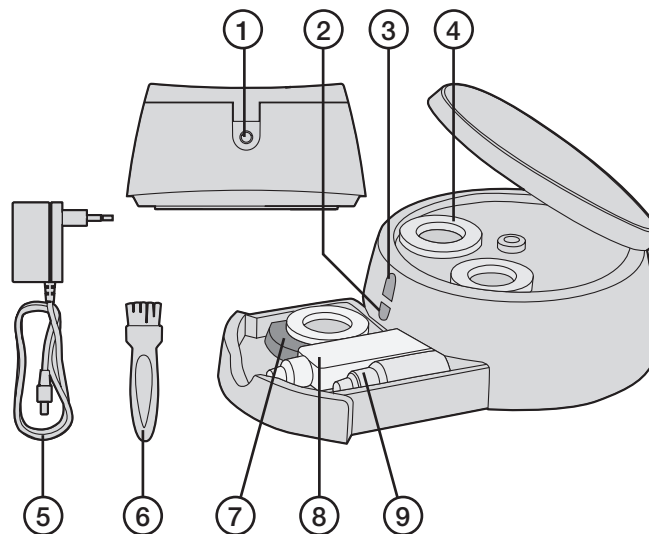
Produktbeschreibung

Zur Reparatur von CDs und DVDs. In drei einfachen Schritten werden Kratzer beseitigt und eine neue Schutzschicht aufgebracht. Reinigt verschmutzte CDs und DVDs schnell und effektiv. Im Lieferumfang sind Polier-, Reparatur- und Reinigungsscheiben, Reinigungsflüssigkeit und Bürste enthalten. Die Flüssigkeit reicht für etwa 50 Reparaturvorgänge aus. Betrieb über 230-V-Netzadapter. **Hinweis:** Das Produkt darf nicht vorbeugend eingesetzt werden.

Technische Daten

Breite	160 mm
Höhe	76 mm
Netzadapter	DC 12 V, 500 mA

Tasten und Funktionen



1. Stromanschluss
2. Ein-/Aus-Taste
3. Taste zum Öffnen der Abdeckung
4. Polierscheiben (rosa)
5. Netzadapter
6. Minibürste
7. Reparaturscheiben (gelb) und Reinigungsscheiben (blau)
8. Reinigungsflüssigkeit (große Flasche)
9. Reparaturflüssigkeit (kleine Flasche)

Reinigungs- und Reparaturflüssigkeiten:

Kontakt mit den Augen vermeiden. Bei Kontakt die Augen 15 Minuten lang unter fließendem Wasser spülen. Einen Arzt aufsuchen.

Handhabung

Schritt 1: Polieren

1. Die Abdeckung öffnen und die Polierscheiben (rosa) in den linken und rechten Halter einsetzen.
2. Die CD oder DVD einlegen und die Ein-/Aus-Taste betätigen. Der Vorgang stoppt automatisch nach 2–3 Minuten.
3. Die Abdeckung öffnen und die Disc herausnehmen, um mit Schritt 2 fortzufahren.

Schritt 2: Reparieren

1. Die Reparaturscheiben (gelb) in den linken und rechten Halter einsetzen.
2. 2 kleine Tropfen Reparaturflüssigkeit (kleine Flasche) auf die rechte Reparaturscheibe geben.
3. Die CD oder DVD einlegen und die Ein-/Aus-Taste betätigen. Der Vorgang stoppt automatisch. Zum Fertigstellen die Disc herausnehmen.
4. Die Polierscheiben (rosa) nach Gebrauch stets mit der Minibürste reinigen.
5. Sollten die Probleme bestehen bleiben, sind die Schritte 1 und 2 zu wiederholen.
6. Die Scheiben austauschen, falls sie abgenutzt sind und nicht mehr das gewünschte Ergebnis liefern.

Schritt 3: Reinigen

1. Die Reinigungsscheiben (blau) in den linken und rechten Halter einsetzen.
2. 2 kleine Tropfen Reinigungsflüssigkeit (große Flasche) auf die rechte Reinigungsscheibe geben.
3. Die CD oder DVD einlegen und die Ein-/Aus-Taste betätigen. Der Vorgang stoppt automatisch. Zum Fertigstellen die Disc herausnehmen.
4. Bei besonders hartnäckigen Fällen den Vorgang wiederholen.

Hinweise zur Entsorgung

Bitte das Produkt entsprechend den lokalen Bestimmungen entsorgen. Weitere Informationen sind von der Gemeinde oder den kommunalen Entsorgungsbetrieben erhältlich.