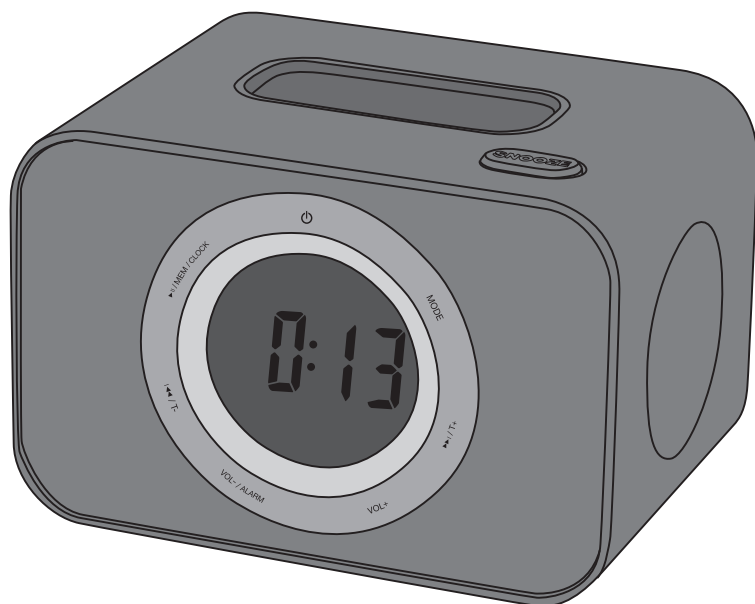


Clock Radio Docking Station for iPhone/iPod

Klockradio med dockningsstation för iPhone/iPod
 Klokkeradio med dokkingstasjon for iPhone/iPod
 Kelloradio, jossa telakointiasema iPhonelle/iPodille
 Radiowecker mit Dockingstation für iPhone/iPod



Art.no	Model	Art.no	Model
18-8286	IP19	38-4790	IP19
18-8287	IP19	38-4791	IP19
18-8288	IP19	38-4792	IP19

Ver. 20140402

clas ohlson

Clock Radio Docking Station for iPhone/iPod

Art.no	18-8286	Model	IP19
	18-8287		IP19
	18-8288		IP19
	38-4790		IP19
	38-4791		IP19
	38-4792		IP19

Please read the entire instruction manual before using the product and save it for future reference. We reserve the right for any errors in text or images and any necessary changes made to technical data. If you have any questions regarding technical problems please contact our customer services.

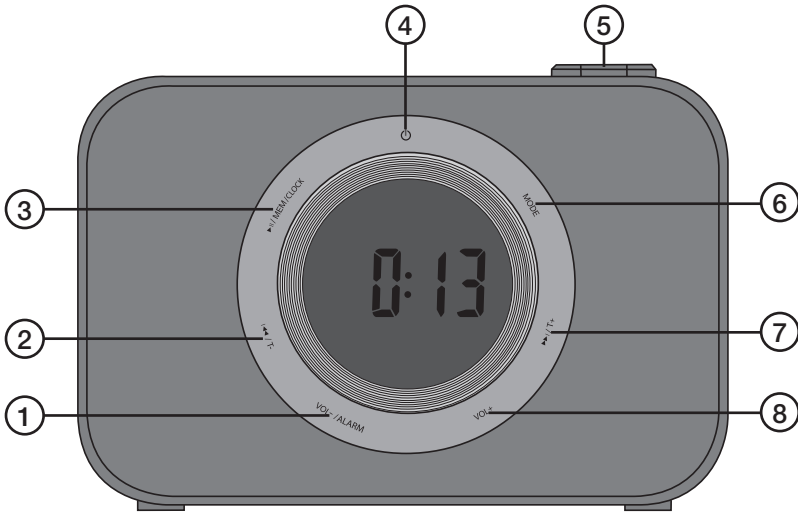
Safety

- Do not place the device near any source of open flames, such as candles, fireplaces, etc.
- Make sure that the wall socket that is used is easily accessible since this is the only way to completely disconnect it from the electrical system.
- Do not expose the device to direct sunlight, hot, cold or dusty environments. Do not expose the device to strong vibrations or shock.
- Do not place the product so that it is exposed to moisture or splashing water.

Product description

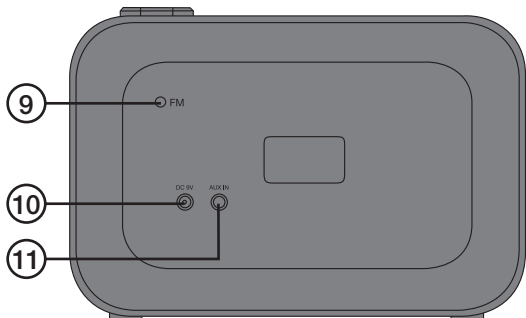
- Clock radio docking station for iPhone/iPod
- FM radio
- Clock
- Alarm with snooze
- Sleep timer
- 3.5 mm audio socket for external audio sources
- Time synchronisation with you iPhone/iPod
- Snooze and sleep function

Buttons and functions




1. [VOL-/ALARM] Decreases volume, enters alarm settings.
2. [◀◀/T-] Scans radio stations down the frequency band (hold in for quick-search), previous track and fast rewind.
3. [▶▶/MEM/CLOCK] Play/pause, preset stations and time settings.
4. [⏻] On/off
5. [SNOOZE] Sleep/light: Snooze, sleep timer and backlight.
6. [MODE] Function selector, select between iPhone/iPod, FM-radio or AUX.
7. [▶▶/T+] Scans radio stations up the frequency band (hold in for quick-search), next track and fast forward.
8. [VOL +] Increases volume

9. FM aerial
10. Mains adaptor socket.
11. AUX-in, 3.5 mm audio socket for external audio sources.



Operation

1. Plug the mains adaptor into a wall socket and then into the socket on the back of the unit.
2. Turn the clock radio on by pressing [] once.

iPhone/iPod playback

1. Connect your iPhone/iPod to the dock connection. Use plastic adaptor holders for better support if needed (not included). **Note:** Be careful not to damage your iPod/iPhone or the dock during the docking process.
2. Select a setting by pressing [MODE] until the iPhone/iPod symbol appears in the display. Playback will start automatically.
3. Control playback by following the *Buttons and functions* section described above. No play/pause symbols appear on the device's display. These will appear on your iPhone/iPod.

Incoming calls

Playback is muted for all incoming calls. The ringtone will be heard from the device's loudspeaker instead.



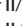
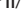

Time synchronisation

The device doesn't have a backup battery for keeping time during power cuts. Instead, it synchronises time with your iPhone/iPod every time it is docked. The device will sync to the time of the iPhone/iPad connected to it.

FM radio

1. Select the setting by pressing [MODE] until the FM radio symbol appears in the display.
2. Scan for radio stations by following the *Buttons and functions* section described above.

To save a radio station as a preset

1. Select the desired radio station.
2. Hold in [ II/MEM/CLOCK] until "P 01" (preset slot 1) flashes on the display.
3. Press [I  /T-] or [ I/T+] to select the desired preset slot (1–20).
4. Press [ II/MEM/CLOCK] to save the station as a desired preset.
5. Press [ II/MEM/CLOCK] to select between presets you have saved.

AUX

1. Connect an external audio source to the 3.5 mm socket on the back of the device.
2. Select the setting by pressing [MODE] until the "AUX" symbol appears in the display.
3. Start playback on the external audio source.
4. Adjust volume to the desired level. The volume may need to be adjusted both on the clock radio and the external device.

Setting the clock

1. With the clock radio turned off, hold in [▶II/MEM/CLOCK] until the hours display begins to flash.
2. Press [I◀◀/T-] or [▶▶I/T+] to set the hours. Press [▶II/MEM/CLOCK] again to confirm.
3. The minutes display will then begin flashing. Press [I◀◀/T-] or [▶▶I/T+] to set the minutes. Press [▶II/MEM/CLOCK] again to confirm and return to normal time display.

Setting the alarm

1. With the clock radio turned off, hold in [VOL-/ALARM] until the hours display begins and the clock symbol begins to flash. The alarm type symbol will also show. Press [I◀◀/T-] or [▶▶I/T+] to set the hours. Press [VOL-/ALARM] again to confirm.
2. The minutes display will begin flashing. Press [I◀◀/T-] or [▶▶I/T+] to set the minutes. Press [VOL-/ALARM] again to confirm.
3. The alarm type symbol will then begin to flash. Press [I◀◀/T-] or [▶▶I/T+] to select the type/source of the alarm e.g. from the alarm clock, FM radio or your iPhone/iPod. Press [VOL-/ALARM] again to confirm.
4. To activate or deactivate the alarm, press [VOL-/ALARM] twice in quick succession.

Snooze

Press [SNOOZE] when the alarm sounds. The alarm will pause for nine minutes and then sound again. If [⏻] is pressed to turn off the alarm, the alarm will repeat at the same time on the following day.

Sleep timer

Press [SNOOZE] to set the sleep timer for **120, 90, 60, 30, 15** minutes or **OFF**.

Display backlight

With the clock radio turned off, press [SNOOZE] to set the backlight setting. Three settings are available.

Care and maintenance

Clean the product using a lightly moistened cloth. Only use mild cleaning agents, never solvents or corrosive chemicals.

Troubleshooting guide

The clock radio will not switch on.	<ul style="list-style-type: none"> • Check that the mains adaptor is connected properly to both the clock radio and wall socket. • Is the wall socket live? • Check that the mains adaptor is not damaged in any way.
No sound.	<ul style="list-style-type: none"> • Check the volume. • Make sure that the right source is selected e.g. that the iPhone/iPod is showing when you wish to listen from your iPhone/iPod. • Have you activated the pause function on the clock radio, on your iPhone/iPod or on any connected external device?

Disposal

This product should be disposed of in accordance with local regulations. If you are unsure how to proceed, contact your local authority.

Specifications

Size 140 × 110 × 95 mm

Klockradio med dockningsstation för iPhone/iPod

Art.nr	18-8286	Modell	IP19
	18-8287		IP19
	18-8288		IP19
	38-4790		IP19
	38-4791		IP19
	38-4792		IP19

Läs igenom hela bruksanvisningen före användning och spara den sedan för framtida bruk. Vi reserverar oss för ev. text- och bildfel samt ändringar av tekniska data. Vid tekniska problem eller andra frågor, kontakta vår kundtjänst (se adressuppgifter på baksidan).

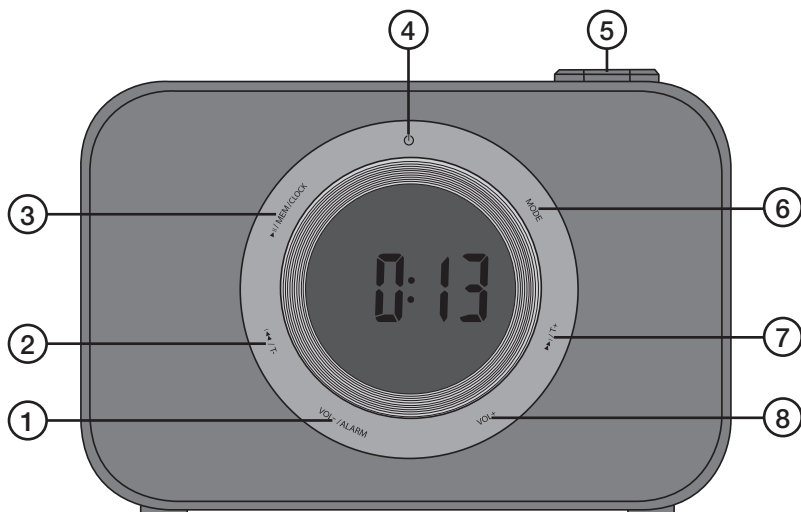
Säkerhet

- Inga öppna lågor som t.ex. stearinljus får placeras i närheten av eller på produkten.
- Se till att vägguttaget där nätsladden ansluts är lättillgängligt eftersom nätsladden används som fränkopplingsanordning från elnätet.
- Utsätt inte produkten för direkt solljus eller mycket varma, kalla eller dammiga miljöer. Inte heller för kraftiga vibrationer eller stötar.
- Placera inte produkten så att den utsätts för fukt eller stänkande vatten.

Produktbeskrivning

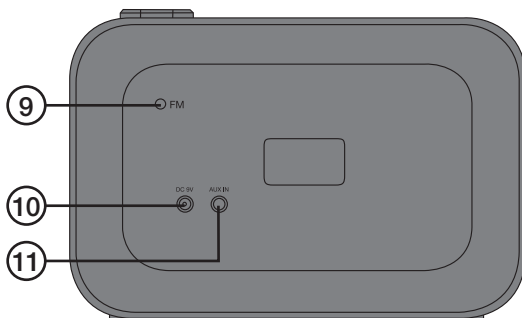
- Klockradio med dockningsstation för iPhone/iPod
- FM-radio
- Klocka
- Alarm med repetition
- Insomningsautomatik
- 3,5 mm anslutning för externa ljudenheter
- Tidsynkroniseringsfunktion mot iPhone/iPod
- Snooze- och sleepfunktion

Knappar och funktioner




1. [VOL-/ALARM] Sänk volymen, öppna larminställningarna.
2. [T-/T+] Sök radiostation nedåt i frekvensbandet (håll in för att söka snabbare), föregående spår och snabbspola bakåt.
3. [MEM/CLOCK] Play/pause, minne för radiostation och tidsinställning.
4. [Power] På/av
5. [SNOOZE] Sleep/light: Snoozefunktion, insomningstimer och displaybelysning.
6. [MODE] Funktionsval, välj mellan iPhone/iPod, FM-radio eller AUX.
7. [T+] Sök radiostation uppåt i frekvensbandet (håll in för att söka snabbare), nästa spår och snabbspola framåt.
8. [VOL+] Höj volymen.

9. FM-antenn
10. Anslutning för nätadapter.
11. AUX-in, 3,5 mm anslutning för externa ljudenheter.



Användning

1. Anslut nätadaptern till ett vägguttag och till anslutningen på baksidan av klockradion.
2. Slå på klockradion genom att trycka [] en gång.

Uppspelning av musik från iPhone/iPod

1. Anslut en iPhone/iPod till dockan på klockradion. Använd den plasthållare som ev. följde med din iPhone/iPod vid köpet. **Obs!** Var försiktig när du ansluter din iPhone/iPod så att inte den eller dockan skadas.
2. Välj funktion genom att trycka på [MODE] tills en symbol för iPhone/iPod visas på displayen. Uppspelningen startar automatiskt.
3. Kontrollera uppspelningen på det sätt som beskrivs ovan under avsnitt *Knappar och funktioner*. Det visas inga play/pause-symboler i klockradions display, dessa visas på din iPhone/iPod.

Inkommande samtal

Om det kommer ett inkommande samtal under uppspelning av musik stängs musiken av och ringsignalen hörs i klockradions högtalare.


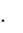



Synkronisering av tid

Klockradion har inget inbyggt batteri för att hålla inställda tider vid t.ex. strömavbrott. Klockradion har en tidsynkroniseringsfunktion mot iPhone/iPod. Om en iPhone/iPod sätts i dockan synkroniseras klockradions klocka med klockan i den iPhone/iPod som ansluts.

FM-radio

1. Välj funktion genom att trycka på [MODE] tills en FM-radiosymbol visas på displayen.
2. Sök radiostation på det sätt som beskrivs ovan under avsnitt *Knappar och funktioner*.

För att lagra radiostationer i minnet

1. Ställ in önskad radiostation.
2. Håll in [II/MEM/CLOCK] tills "P01" (minnesplats 1) blinkar i displayen.
3. Tryck [◀/T-] eller [▶/T+] för att byta till önskad minnesplats (1–20).
4. Tryck kort på [II/MEM/CLOCK] igen för att lagra stationen på önskad minnesplats.
5. Tryck kort på [II/MEM/CLOCK] för att välja mellan lagrade radiostationer.

AUX

1. Anslut din externa utrustning till 3,5 mm anslutningen på baksidan av klockradion.
2. Välj funktion genom att trycka på [MODE] tills "AUX" visas på displayen.
3. Starta uppspelningen på din externa utrustning.
4. Justera volymen till önskad nivå. Volymen kan behöva justeras både på klockradion och på den externa utrustningen.

Inställning av klockan

1. När klockradion är avstängd, håll in [▶II/MEM/CLOCK] tills timmarna blinkar i displayen.
2. Tryck [I◀◀/T-] eller [▶▶I/T+] för att ställa in önskad timme. Tryck [▶II/MEM/CLOCK] igen för att bekräfta.
3. Minuterna blinkar i displayen. Tryck [I◀◀/T-] eller [▶▶I/T+] för att ställa in önskad minut. Tryck [▶II/MEM/CLOCK] igen för att bekräfta och återgå till tidvisning.

Inställning av larmtid

1. När klockradion är avstängd, håll in [VOL-/ALARM] tills timmarna och en klocksymbol blinkar. En symbol för larmtyp visas också. Tryck [I◀◀/T-] eller [▶▶I/T+] för att ställa in önskad timme. Tryck [VOL-/ALARM] igen för att bekräfta.
2. Minuterna blinkar i displayen. Tryck [I◀◀/T-] eller [▶▶I/T+] för att ställa in önskad minut. Tryck [VOL-/ALARM] igen för att bekräfta.
3. Symbolen för larmtyp blinkar i displayen. Tryck [I◀◀/T-] eller [▶▶I/T+] för att välja om larmsignalen ska komma från klockradion, FM-radion eller din iPhone/iPod. Tryck [VOL-/ALARM] igen för att bekräfta.
4. För att avaktivera eller aktivera larmet, tryck kort 2 gånger på [VOL-/ALARM].

Snooze

Tryck [SNOOZE] när larmet ljuder. Larmet stängs av och kommer att ljuda igen efter 9 minuter. Om [🔔] trycks in för att stänga av larmet kommer det att ljuda vid samma tid om 1 dygn.

Insomningstimer

Tryck [SNOOZE] för att ställa insomningstimern på **120, 90, 60, 30, 15** minuter eller **AV** (OFF).

Displaybelysning

När klockradion är avslagen, tryck [SNOOZE] för att ställa in displaybelysningen. 3 olika lägen finns.

Skötsel och underhåll

Rengör produkten med en lätt fuktad trasa. Använd ett mildt rengöringsmedel, aldrig lösningsmedel eller frätande kemikalier.

Felsökningsschema

Klockradion går inte att slå på.	<ul style="list-style-type: none">• Kontrollera att nätadaptern är ordentligt ansluten till klockradion och till vägguttaget.• Finns det ström i vägguttaget?• Kontrollera att strömadaptern inte är skadad på något sätt.
Inget ljud.	<ul style="list-style-type: none">• Kontrollera volymen.• Kontrollera att rätt funktion är inställd t.ex. att symbolen för iPhone/iPod visas i displayen om du vill lyssna på musik från din iPhone/iPod.• Är pause aktiverat på klockradion, på din iPhone/iPod eller på din externa utrustning?

Avfallshantering

När du ska göra dig av med produkten ska detta ske enligt lokala föreskrifter. Är du osäker på hur du ska gå tillväga, kontakta din kommun.

Specifikationer

Mått 140 × 110 × 95 mm

Klokkeradio med dokkingstasjon for iPhone/iPod

Art.nr. 18-8286	Modell IP19
18-8287	IP19
18-8288	IP19
38-4790	IP19
38-4791	IP19
38-4792	IP19

Les brukerveiledningen nøye før produktet tas i bruk, og ta vare på den for framtidig bruk. Vi reserverer oss mot ev. tekst- og bildefeil, samt forandringer av tekniske data. Ved tekniske problemer eller spørsmål, ta kontakt med vårt kundesenter. (Se opplysninger om kundesenteret i denne bruksanvisningen).

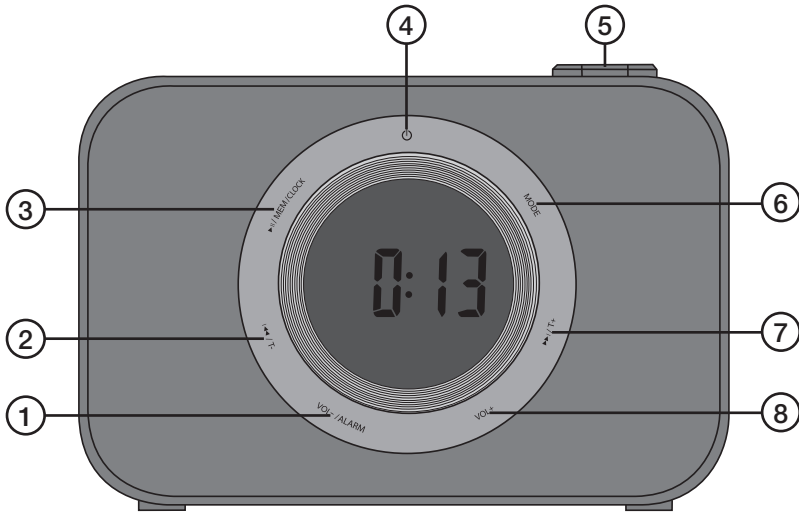
Sikkerhet

- Plasser ikke produktet nær åpen flamme som f.eks. ved et stearinlys.
- Påse at strømuttaket hvor produktet kobles til er lett tilgjengelig da dette er den eneste frakoblingsanordningen for å koble produktet fra strøm.
- Utsett ikke produktet for direkte sollys eller sterk varme, kalde eller støvete miljøer. Utsett ikke produktet for kraftige vibrasjoner eller støt.
- Plasser ikke produktet slik at det kan utsettes for fuktighet eller vannsprut.

Produktbeskrivelse

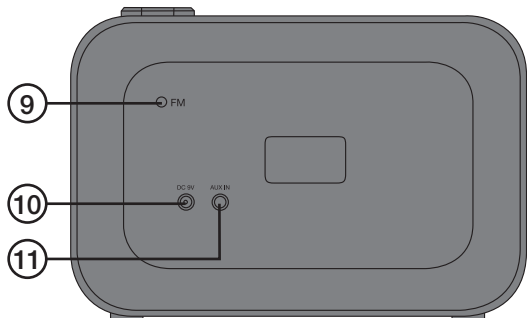
- Klokkeradio med dokkingstasjon for iPhone/iPod
- FM-radio
- Klokke
- Alarm med repetisjon
- Innsovningsfunksjonen
- 3,5 mm tilkobling for eksterne lydenheter
- Tidsynkroniseringsfunksjon mot iPhone/iPod
- Snooze- og sleepfunksjon

Knapper og funksjoner




1. [VOL-/ALARM] Senk volumet, åpne alarminnstillingene.
2. [◀/T-] Søk radiostasjon nedover i frekvensbåndet (hold inne for å søke raskere), foregående spor og hurtigspole bakover.
3. [▶/MEM/CLOCK] Play/pause, minne for radiostasjon og tidsinnstilling.
4. [⏻] På/av
5. [SNOOZE] Sleep/light: Snoozefunksjon, innsovningstimer og skjermbelysning.
6. [MODE] Funksjonsvalg, velg mellom iPhone/iPod, FM-radio eller AUX.
7. [▶/T+] Søk radiostasjon oppover i frekvensbåndet (hold inne for å søke raskere), neste spor og hurtigspole framover.
8. [VOL +] Hev volumet.

9. FM-antenne
10. Tilkobling for nettdapter.
11. AUX-in, 3,5 mm tilkobling for eksterne lydenheter.



Bruk

1. Nettadapteret kobles til et strømuttak og til inngangen på klokkeradioens bakside.
2. Klokkeradioen skrur på ved å trykke inn [] en gang.

Avspilling av musikk fra iPhone/iPod

1. Plasser en iPhone/iPod til dokking på klokkeradioen. Benytt plastholder som ev. fulgte med iPhone/iPoden. **Obs!** Vær forsiktig når iPoden/iPhonen kobles til, slik at den eller dokkingstasjonen ikke skades.
2. Velg funksjon ved å trykke på [MODE] til et symbol for iPhone/iPod kommer opp på skjermen. Avspillingen starter automatisk.
3. Kontroller avspillingen på den måten som beskrives i avsnittet *Knapper og funksjoner*. Det vises ingen play/pause-symboler på skjermen til klokkeradioen. Disse vises på iPhone/iPoden.

Innkommende samtale

Hvis man mottar en samtale ved avspilling av musikk, skrur musikken av og man hører ringesignal i klokkeradioens høyttaler.



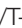


Synkronisering av tid

Klokkeradioen har ikke innebygd batteri for å beholde innstilte tider ved f.eks. strømvbrudd. Klokkeradioen har en tidssynkroniseringsfunksjon mot iPhone/iPod. Når en iPhone/iPod plasseres i dokkingstasjonen vil klokken på klokkeradioen synkroniseres mot disse.

FM-radio

1. Velg funksjon ved å trykke på [MODE] til et FM-symbol kommer opp på skjermen.
2. Søk etter radiostasjon som beskrevet i avsnittet *Knapper og funksjoner*.

Lagring av radiostasjoner i minnet

1. Still inn ønsket radiostasjon.
2. Hold [ II/MEM/CLOCK] inne til «P 01» (lagringsplass 1) blinker på skjermen.
3. Trykk på [I  T-] eller [ I/T+] for å skifte til ønsket minneplass (1–20).
4. Trykk kort på [ II/MEM/CLOCK] igjen for å lagre stasjonen på ønsket minneplass.
5. Trykk kort på [ II/MEM/CLOCK] for å velge mellom lagrede radiostasjoner.

AUX

1. Det eksterne utstyret kobles til koblingspunktet på klokkeradioens bakside.
2. Velg funksjon ved å trykke på [MODE] til et «AUX» kommer opp på skjermen.
3. Start avspillingen fra det eksterne utstyret.
4. Juster volumet til ønsket nivå. Volumet kan justeres både på klokkeradioen og det eksterne utstyret.

Innstilling av klokken

1. Når klokkeradioen er avstengt holdes [▶II/MEM/CLOCK] inne til timene blinker på skjermen.
2. Trykk [I◀◀/T-] eller [▶▶I/T+] for å stille inn ønsket time. Trykk på [▶II/MEM/CLOCK] igjen for å bekrefte.
3. Minuttene blinker på skjermen. Trykk på [I◀◀/T-] eller [▶▶I/T+] for å stille inn ønsket minutt. Trykk på [▶II/MEM/CLOCK] igjen for å bekrefte og gå tilbake til tidsvisning.

Innstilling av alarmtid

1. Når klokkeradioen er avstengt holdes [VOL-/ALARM] inne til timene og klokkesymbolet blinker. Et symbol for alarmtid vises også. Trykk på [I◀◀/T-] eller [▶▶I/T+] for å stille inn ønsket time. Trykk [VOL-/ALARM] igjen for å bekrefte.
2. Minuttene blinker på skjermen. Trykk på [I◀◀/T-] eller [▶▶I/T+] for å stille inn ønsket minutt. Trykk [VOL-/ALARM] igjen for å bekrefte.
3. Symbol for alarmtype blinker på skjermen. Trykk [I◀◀/T-] eller [▶▶I/T+] for å velge om alarmsignalet skal komme fra klokkeradioen, FM-radioen eller iPhone/iPoden. Trykk [VOL-/ALARM] igjen for å bekrefte.
4. For å aktivere/deaktivere alarmen, trykk kort 2 ganger på [VOL-/ALARM].

Snooze

Trykk [SNOOZE] når alarmen utløses. Alarmen skrur av og vil varsle igjen etter 9 minutter. Hvis [⏻] trykkes inn for å stenge alarmen vil den varsle ved samme klokkeslett om ett døgn.

Innsovingstimer

Trykk [SNOOZE] for å stille innsovingstimeren på **120, 90, 60, 30** eller **15** minutter eller **AV** (OFF).

Displaybelysning

Når klokkeradioen er slått av trykkes [SNOOZE] inn for å stille inn bakgrunnsbelysningen på skjermen. Her er det 3 innstillinger å velge mellom.

Stell og vedlikehold

Rengjør produktet med en lett fuktet klut. Bruk kun et mildt rengjøringsmiddel og aldri løsningsmiddel eller etsende kjemikalier.

Feilsøking

Klokkeradioen kan ikke slås på.	<ul style="list-style-type: none">• Kontroller at nettdapteren er riktig koblet til klokke-radioen og vegguttaket.• Er det strøm i strømuttaket?• Kontroller at enheten ikke er skadet.
Ingen lyd.	<ul style="list-style-type: none">• Kontroller volumet.• Kontroller at riktig funksjon er innstilt, f.eks. at iPhone-/iPod-symbolet vises på skjermen, hvis du skal høre på musikk fra en av disse.• Er pauseknappen aktivert på klokkeradioen, iPhone, iPoden eller det andre eksterne utstyret som er koblet til?

Avfallshåndtering

Når produktet skal kasseres, må det skje i henhold til lokale forskrifter. Ved usikkerhet, ta kontakt med lokale myndigheter.

Spesifikasjoner

Mål 140 × 110 × 95 mm

Kelloradio, jossa telakointiasema iPhone/iPodille

Tuotenro	18-8286	Malli	IP19
	18-8287		IP19
	18-8288		IP19
	38-4790		IP19
	38-4791		IP19
	38-4792		IP19

Lue käyttöohje ennen tuotteen käyttöönottoa ja säilytä se tulevaa tarvetta varten. Pidätämme oikeuden teknisten tietojen muutoksiin. Emme vastaa mahdollisista teksti- tai kuvavirheistä. Jos laitteeseen tulee teknisiä ongelmia, ota yhteys myymälään tai asiakaspalveluun (yhteystiedot käyttöohjeen lopussa).

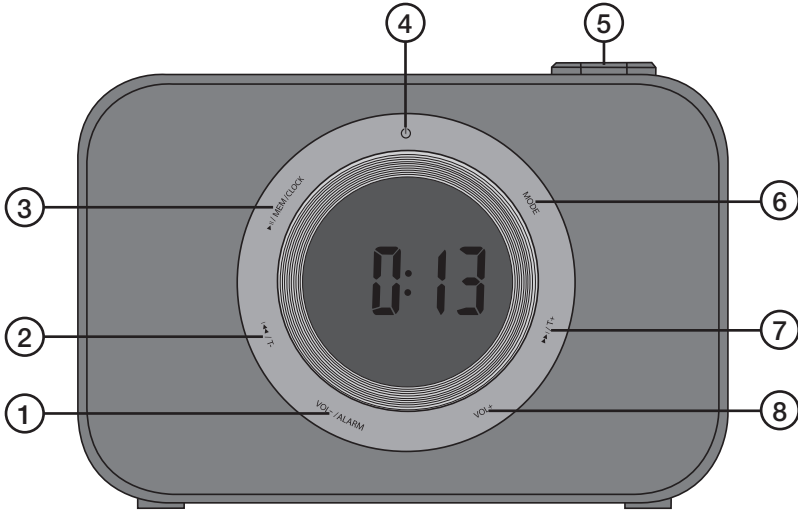
Turvallisuus

- Älä aseta tuotteen läheisyyteen tai sen päälle avotulta, esim. kynttilää.
- Varmista, että pistorasia, johon verkkojohto liitetään, on helposti ulottuvillasi, sillä laite liitetään verkkovirtaan verkkojohdon avulla.
- Älä sijoita laitetta siten, että se altistuu suoralle auringonvalolle tai runsaalle kylmyydelle, kuumuudelle tai pölylle. Älä myöskään altista laitetta voimakkailla tärähdyksille tai iskuille.
- Älä aseta tuotetta paikkoihin, joissa se altistuu kosteudelle tai vesiroiskeille.

Tuotekuvaus

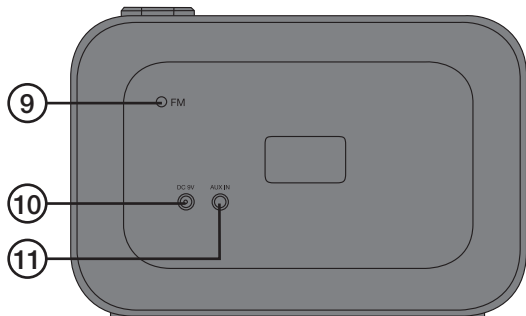
- Kelloradio, jossa telakointiasema iPhone/iPodille
- FM-radio
- Kello
- Herätys ja herätyksen toisto
- Uniajastin
- 3,5 mm:n liitäntä ulkoisille äänentoistolaitteille
- Ajan synkronointi iPhone/iPodin mukaan
- Torkku- ja uniajastintoiminto

Painikkeet ja toiminnot



1. [VOL-/ALARM] Äänenvoimakkuuden laskeminen, herätysasetusten avaaminen.
2. [T-/T+] Radioaseman haku. Siirtyminen alaspäin taajuusalueella (pikahaku aktivoituu, kun painiketta pidetään pohjassa), siirtyminen edelliseen raitaan tai pikakelaus taaksepäin.
3. [MEM/CLOCK] Play/pause, radioasemien tallennus ja ajan asetus.
4. [POWER] Päällä/pois päältä, virtapainike
5. [SNOOZE] Sleep/light: Torkkutoiminto, uniajastin tai näytön valaistus.
6. [MODE] Toiminnonvalitsin. Valitse iPhone/iPod, FM-radio tai AUX.
7. [T+/T+] Radioaseman haku. Siirtyminen ylöspäin taajuusalueella (pikahaku aktivoituu, kun painiketta pidetään pohjassa), siirtyminen seuraavaan raitaan tai pikakelaus eteenpäin.
8. [VOL+] Äänenvoimakkuuden lisääminen

9. FM-antenni
10. Muuntajan liitäntä.
11. 3,5 mm:n AUX-in-liitäntä ulkoisille äänentoistolaitteille.



Käyttö

1. Liitä muuntaja seinäpistorasiaan ja kelloradion takapuolella olevaan liitäntään.
2. Käynnistä kelloradio painamalla kerran [⏻] virtapainiketta.

Musiikin toisto iPhone/iPodista

1. Liitä iPhone/iPod kelloradion telakointiasemaan. Käytä iPhone/iPodin pakkauksen mukana tullutta muovipidikettä (jos sellainen löytyy). **Huom.!** Ole varovainen, kun liität iPhonesi/iPodisi, jottei se tai telakointiasema vaurioidu.
2. Valitse toiminto painamalla painiketta [MODE], kunnes iPhone/iPodin symboli näkyy näytöllä. Toisto käynnistyy automaattisesti.
3. Tarkista toistoon liittyvät toiminnot edellä olevassa kohdassa *Painikkeet ja toiminnot* kuvatulla tavalla. Kelloradion näytöllä ei näy play/pause-symboleita, vaan ne näkyvät iPhone/iPodin näytöllä.

Saapuvat puhelut

Jos laitteeseen saapuu puhelu musiikin toiston aikana, musiikin toisto keskeytyy ja soittoaani kuuluu kelloradion kaiuttimesta.

Ajan synkronointi

Kelloradiossa ei ole sisäistä akkua, jonka avulla kellonajan asetukset säilyisivät esim. sähkökatkon aikana. Kelloradiossa on sen sijaan iPhone/iPodin mukaan toimiva ajan synkronoinnin toiminto. Jos iPhone/iPod on liitetty telakointiasemaan, kelloradion kello synkronoituu iPhone/iPodin kellon mukaan.

FM-radio

1. Valitse toiminto painamalla painiketta [MODE], kunnes FM-radion symboli näkyy näytöllä.
2. Hae radioasema edellä olevassa kohdassa *Painikkeet ja toiminnot* kuvatulla tavalla.

Tallenna radioasema muistiin seuraavalla tavalla

1. Valitse haluttu radioasema.
2. Pidä painiketta [▶II/MEM/CLOCK] pohjassa, kunnes ”P01” (muistipaikka 1) vilkkuu näytöllä.
3. Paina painiketta [I◀◀/T-] tai [▶▶I/T+] vaihtaaksesi muistipaikkaa (1–20).
4. Paina lyhyesti painiketta [▶II/MEM/CLOCK] uudelleen tallentaaksesi radioaseman haluamallasi muistipaikalle.
5. Paina lyhyesti painiketta [▶II/MEM/CLOCK] valitaksesi jonkin tallennetun radioaseman.

AUX

1. Liitä ulkoinen laitteesi kelloradion takapuolella olevaan 3,5 mm:n liitäntään.
2. Valitse toiminto painamalla painiketta [MODE], kunnes teksti ”AUX” näkyy näytöllä.
3. Käynnistä toisto ulkoisesta laitteestasi.
4. Säädä äänenvoimakkuus haluamallasi tasolle. Sekä kelloradion että ulkoisen laitteen äänenvoimakkuus vaatii mahdollisesti säätämistä.

Kellon asetus

1. Kun kelloradio on sammutettuna, pidä pohjassa painiketta [▶II/MEM/CLOCK], kunnes tuntilukema vilkkuu näytöllä.
2. Aseta haluamasi tuntilukema painamalla painiketta [I◀◀/T-] tai [▶▶I/T+]. Vahvasta painamalla uudelleen painiketta [▶II/MEM/CLOCK].
3. Minuuttilukema vilkkuu näytöllä. Aseta haluamasi minuuttilukema painamalla painiketta [I◀◀/T-] tai [▶▶I/T+]. Vahvasta ja palaa ajannäyttöön painamalla uudelleen painiketta [▶II/MEM/CLOCK].

Herätysajan asetus

1. Kun kelloradio on sammutettuna, pidä pohjassa painiketta [VOL-/ALARM], kunnes tuntilukema ja kellon symboli vilkkuvat näytöllä. Herätystyyppin symboli näkyy myös näytöllä. Paina painiketta [I◀◀/T-] tai [▶▶I/T+] asettaaksesi haluamasi tuntilukeman. Vahvasta painamalla painiketta [VOL-/ALARM] uudelleen.
2. Minuuttilukema vilkkuu näytöllä. Paina painiketta [I◀◀/T-] tai [▶▶I/T+] asettaaksesi haluamasi minuuttilukeman. Vahvasta painamalla painiketta [VOL-/ALARM] uudelleen.
3. Herätystyyppin symboli vilkkuu näytöllä. Paina painiketta [I◀◀/T-] tai [▶▶I/T+] valitaksesi, kuuluuko herätysääni kelloradiosta, FM-radiosta vai iPhonestasi/iPodistasi. Vahvasta painamalla painiketta [VOL-/ALARM] uudelleen.
4. Paina painiketta [VOL-/ALARM] lyhyesti kaksi kertaa aktivoiaksesi tai poistaaksesi herätyksen käytöstä.

Torkkutoiminto

Paina painiketta [SNOOZE], kun herätysääni soi. Herätysääni lakkaa soimasta ja alkaa soida uudelleen 9 minuutin kuluttua. Jos [🔌] virtapainiketta painetaan herätystoiminnon sammuttamiseksi, herätysääni soi samaan aikaan yhden vuorokauden kuluttua.

Uniajastin

Paina painiketta [SNOOZE] asettaaksesi uniajastimen kohtaan **120, 90, 60, 30, 15** minuuttia tai pois päältä (**OFF**).

Näytön valaistus

Kun kelloradio on sammutettuna, paina painiketta [SNOOZE] asettaaksesi näytön valaistuksen. Valittavana on 3 valosäätöä.

Huolto ja ylläpito

Puhdista tuote kevyesti kostutetulla liinalla. Käytä mietoa puhdistusainetta, älä käytä liuottimia tai syövyttäviä kemikaaleja.

Vianhakutaulukko

Kelloradio ei käynnisty.	<ul style="list-style-type: none">• Varmista, että muuntaja on liitetty kelloradioon ja pistorasiaan kunnolla.• Onko pistorasiassa virtaa?• Varmista, ettei muuntaja ole vaurioitunut millään tavalla.
Ääni ei kuulu.	<ul style="list-style-type: none">• Tarkista äänenvoimakkuus.• Varmista, että oikea toiminto on valittuna. Jos esim. haluat kuunnella musiikkia iPhonesi/iPodisi kautta, iPhone/iPodin symbolin tulee näkyä näytöllä.• Onko pause-tila aktivoituna kelloradiossa, iPhone:ssasi/iPod:ssasi tai ulkoisessa laitteessasi?

Kierrätys

Kierrätä tuote asianmukaisesti, kun poistat sen käytöstä. Tarkempia kierrätysohjeita saat kuntasi jäteneuvonnasta.

Tekniset tiedot

Mitat 140 × 110 × 95 mm

Radiowecker mit Dockingstation für iPhone/iPod

Art.Nr.	18-8286	Modell	IP19
	18-8287		IP19
	18-8288		IP19
	38-4790		IP19
	38-4791		IP19
	38-4792		IP19

Vor Inbetriebnahme die komplette Bedienungsanleitung durchlesen und aufbewahren. Irrtümer, Abweichungen und Änderungen behalten wir uns vor. Bei technischen Problemen oder anderen Fragen freut sich unser Kundenservice über eine Kontaktaufnahme (Kontakt siehe Rückseite).

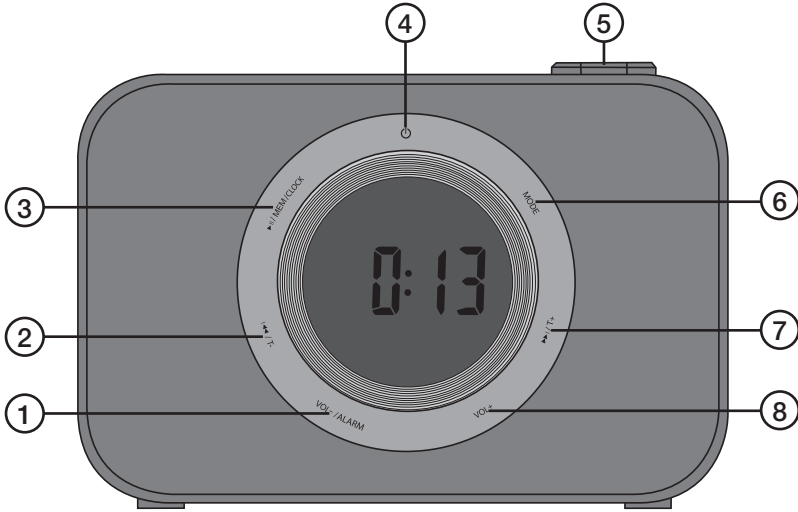
Sicherheit

- Keine offenen Flammen wie z. B. Kerzen in der Nähe des Produkts platzieren.
- Die Netzsteckdose sollte leicht zugänglich sein, da das Ausschalten des Geräts durch Abziehen des Netzsteckers erfolgt.
- Das Produkt nicht direkter Sonneneinstrahlung oder sehr warmen, kalten oder staubigen Umgebungen aussetzen. Das Produkt vor starken Vibrationen oder Stößen schützen.
- Das Produkt vor Feuchtigkeit oder Wasserspritzern geschüttaufstellen.

Produktbeschreibung

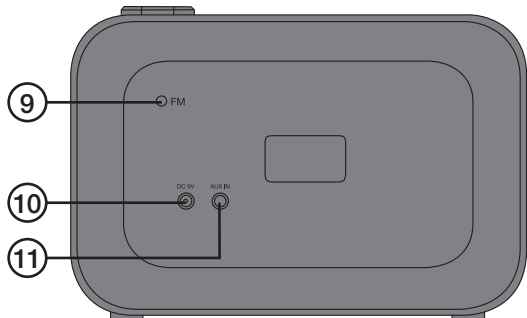
- Radiowecker mit Dockingstation für iPhone/iPod
- UKW-Radio
- Uhr
- Wecksignal mit Wiederholung
- Einschlaf-Timer
- 3,5 mm Anschluss für externe Audiogeräte
- Zeitsynchronisation mit iPhone/iPod
- Snooze- und Einschlaffunktion

Tasten und Funktionen



1. [VOL-/ALARM] Lautstärke senken, Öffnen der Weckeinstellungen.
2. [◀◀/T-] Sendersuche abwärts im Frequenzband (zur schnelleren Suche gedrückt halten), vorheriger Titel und Schnellrücklauf.
3. [▶▶/MEM/CLOCK] Play/Pause, Speicher für Radiosender und Zeiteinstellung.
4. [Power] Ein/Aus
5. [SNOOZE] Sleep/Light: Snooze-Funktion, Einschlaf-Timer und Displaybeleuchtung.
6. [MODE] Funktionswahl zwischen iPhone/iPod, UKW-Radio oder AUX.
7. [▶▶/T+] Sendersuche aufwärts im Frequenzband (zur schnelleren Suche gedrückt halten), nächster Titel und Schnellvorlauf.
8. [VOL+] Lautstärke erhöhen

9. UKW-Antenne
10. Anschluss für Netzteil.
11. AUX-IN, 3,5 mm Anschluss für externe Audiogeräte.



Bedienung

1. Das Netzteil an eine Steckdose und an den Anschluss auf der Rückseite des Radioweckers anschließen.
2. Einmal auf [⏻] drücken, um den Radiowecker einzuschalten.

Abspielen von Musik von iPhone/iPod

1. Ein iPhone/iPod an die Dockingstation des Radioweckers anschließen. Dafür den Kunststoffhalter verwenden, der ggf. beim Kauf des iPhones/iPods mitgeliefert wurde. **Hinweis:** Beim Anschluss des iPhones/iPods vorsichtig vorgehen, damit weder das Gerät noch die Dockingstation Schaden nimmt.
2. Zur Wahl der Funktion auf [MODE] drücken, bis ein Symbol für iPhone/iPod im Display erscheint. Die Wiedergabe startet automatisch.
3. Sicherstellen, dass die Wiedergabe entsprechend in der im Abschnitt *Tasten und Funktionen* beschriebenen Weise erfolgt. Die Play/Pause-Symbole werden nicht im Display des Radioweckers, sondern im iPhone/iPod angezeigt.

Eingehende Anrufe

Bei eingehenden Anrufen während der Musikwiedergabe schaltet sich die Musik ab und der Klingelton ist im Lautsprecher des Radioweckers zu hören.

Uhrzeit synchronisieren

Der Radiowecker hat keinen eingebauten Akku zur Speicherungssicherung eingestellter Zeiten bei z. B. Stromausfall. Der Radiowecker verfügt über eine Funktion zur Zeitsynchronisation mit iPhone/iPod. Beim Einsetzen eines iPhone/iPod in die Dockingstation wird die Uhr des Radioweckers mit der Uhr des angeschlossenen iPhones/iPods synchronisiert.

UKW-Radio

1. Zur Wahl der Funktion auf [MODE] drücken, bis ein UKW-Radiosymbol im Display erscheint.
2. Den Radiosender entsprechend der im Abschnitt *Tasten und Funktionen* beschriebenen Weise suchen.

Speichern von Radiosendern

1. Gewünschten Radiosender einstellen.
2. [▶II/MEM/CLOCK] gedrückt halten, bis „P01“ (Speicherplatz 1) im Display blinkt.
3. Auf [I◀◀/T-] oder [▶▶I/T+] drücken, um zum gewünschten Speicherplatz zu wechseln (1–20).
4. Erneut kurz auf [▶II/MEM/CLOCK] drücken, um den Sender auf dem gewünschten Speicherplatz zu speichern.
5. Kurz auf [▶II/MEM/CLOCK] drücken, um zwischen den gespeicherten Radiosendern zu wählen.

AUX

1. Die externe Audioausrüstung an den 3,5 mm Anschluss auf der Rückseite des Radioweckers anschließen.
2. Zur Wahl der Funktion auf [MODE] drücken, bis „AUX“ im Display erscheint.
3. Die Musikwiedergabe an der externen Audioausrüstung starten.
4. Lautstärke auf das gewünschte Niveau einstellen. Die Lautstärke muss möglicherweise sowohl am Radiowecker als auch an der externen Ausrüstung justiert werden.

Einstellung der Uhrzeit

1. Wenn der Radiowecker ausgeschaltet ist, [▶II/MEM/CLOCK] gedrückt halten, bis die Stunden im Display blinken.
2. Auf [I◀◀/T-] oder [▶▶I/T+] drücken, um die gewünschte Stunde einzustellen. Zur Bestätigung erneut auf [▶II/MEM/CLOCK] drücken.
3. Die Minuten blinken im Display. Auf [I◀◀/T-] oder [▶▶I/T+] drücken, um die gewünschten Minuten einzustellen. Erneut auf [▶II/MEM/CLOCK] drücken, um zu bestätigen und zur Zeitanzeige zurückzukehren.

Einstellung der Weckzeit

1. Wenn der Radiowecker ausgeschaltet ist, [VOL-/ALARM] gedrückt halten, bis die Stunden und ein Uhrensymbol blinken. Ein Symbol für den Weckmodus wird auch angezeigt. Auf [I◀◀/T-] oder [▶▶I/T+] drücken, um die gewünschte Stunde einzustellen. Zur Bestätigung erneut [VOL-/ALARM] drücken.
2. Die Minuten blinken im Display. Auf [I◀◀/T-] oder [▶▶I/T+] drücken, um die gewünschten Minuten einzustellen. Zur Bestätigung erneut [VOL-/ALARM] drücken.
3. Das Symbol für den Weckmodus blinkt im Display. Auf [I◀◀/T-] oder [▶▶I/T+] drücken, um zu wählen, ob das Wecksignal vom Wecker, dem UKW-Radio oder dem iPhone/iPod kommen soll. Zur Bestätigung erneut [VOL-/ALARM] drücken.
4. Zur Deaktivierung oder Aktivierung der Weckfunktion kurz zweimal auf [VOL-/ALARM] drücken.

Snooze-Funktion

Während das Wecksignal ertönt, auf [SNOOZE] drücken. Das Wecksignal verstummt und ertönt nach 9 Minuten erneut. Wenn [⏻] zum Ausschalten des Wecksignals gedrückt wird, ertönt das Wecksignal am nächsten Tag zur selben Uhrzeit.

Einschlaf-Timer

[SNOOZE] drücken, um den Einschlaf-Timer auf **120, 90, 60, 30, 15** Minuten oder **AUS** (OFF) zu stellen.

Displaybeleuchtung

Wenn der Radiowecker ausgeschaltet ist, auf [SNOOZE] drücken, um die Displaybeleuchtung einzustellen. Es gibt 3 verschiedene Modi.

Pflege und Wartung

Das Produkt mit einem leicht befeuchteten Tuch reinigen. Ein sanftes Reinigungsmittel verwenden, niemals Lösungsmittel oder ätzende Chemikalien.

Fehlersuche

Der Radiowecker lässt sich nicht einschalten.	<ul style="list-style-type: none">• Überprüfen, ob das Netzteil an den Radiowecker und die Steckdose ordnungsgemäß angeschlossen ist.• Kommt Strom aus der Steckdose?• Überprüfen, ob das Netzteil beschädigt ist.
Kein Ton.	<ul style="list-style-type: none">• Die Lautstärke überprüfen.• Überprüfen, ob die richtige Funktion eingestellt ist, z. B. dass das Symbol für iPhone/iPod im Display angezeigt wird, wenn Musik vom iPhone/iPod abgespielt werden soll.• Ist „Pause“ am Radiowecker, dem iPhone/iPod oder der externen Audioausrüstung aktiviert?

Hinweise zur Entsorgung

Bitte das Produkt entsprechend den lokalen Bestimmungen entsorgen. Weitere Informationen sind von der Gemeinde oder den kommunalen Entsorgungsbetrieben erhältlich.

Technische Daten

Abmessungen 140 × 110 × 95 mm

Sverige

Kundtjänst tel: 0247/445 00
fax: 0247/445 09
e-post: kundservice@clasohlson.se

Internet www.clasohlson.se

Post Clas Ohlson AB, 793 85 INSJÖN

Norge

Kundesenter tlf.: 23 21 40 00
faks: 23 21 40 80
e-post: kundesenter@clasohlson.no

Internett www.clasohlson.no

Post Clas Ohlson AS, Postboks 485 Sentrum, 0105 OSLO

Suomi

Asiakaspalvelu puh.: 020 111 2222
sähköposti: asiakaspalvelu@clasohlson.fi

Internet www.clasohlson.fi

Osoite Clas Ohlson Oy, Maistraatinportti 4 A, 00240 HELSINKI

Great Britain

Customer Service contact number: 0845 300 9799
e-mail: customerservice@clasohlson.co.uk

Internet www.clasohlson.com/uk

Postal 10 – 13 Market Place
Kingston Upon Thames
Surrey
KT1 1JZ

Deutschland

Kundenservice Unsere Homepage www.clasohlson.de besuchen und auf Kundenservice klicken.

clas ohlson