

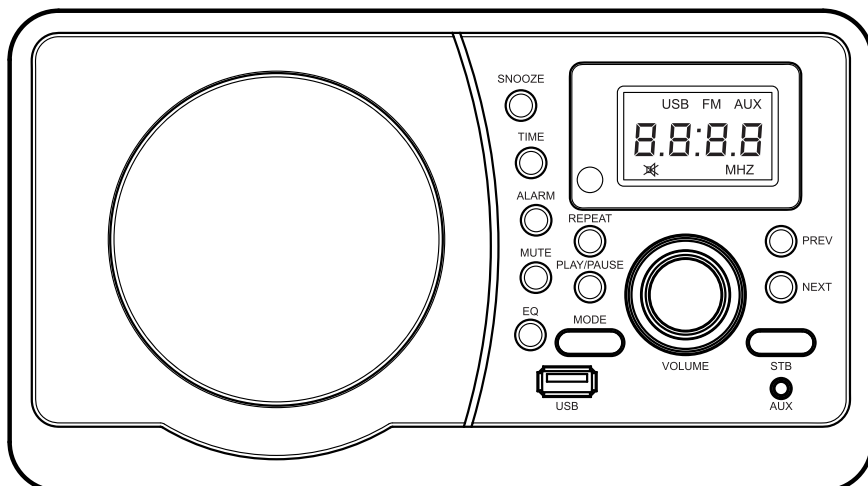
USB FM Clock Radio

FM-radio med USB-anlutning

FM-radio med USB-tilkobling

FM-radio, jossa USB-liitäntä

UKW-Radio mit USB-Anschluss



Art.no

38-4823

Model

TA-855

Ver. 20130429

clas ohlson

USB FM Clock Radio

Art.no 38-4823 Model TA-855

Please read the entire instruction manual before use and save it for future reference. We reserve the right for any errors in text or images and for making any necessary technical changes to this document. If you should have any questions concerning technical problems please contact our Customer Services.

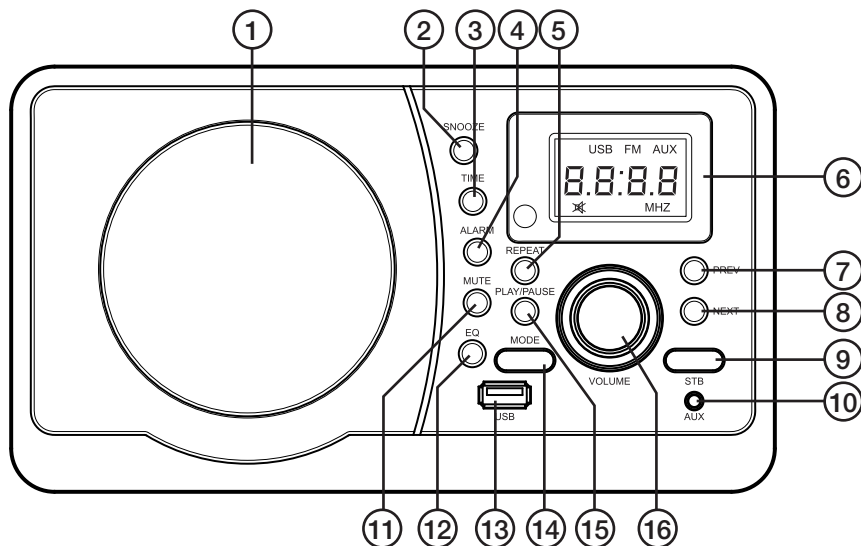
Safety

- This product should only be repaired by qualified service technicians.
- The product should not be taken apart or modified.
- Do not cover the product. Adequate ventilation with a distance of at least 15 cm between ventilation openings and the surrounding area is necessary to prevent overheating.
- Remove the batteries if the device is not to be used for a long time. This prevents the batteries from leaking.
- The product should not be taken apart or modified. Certain exposed parts inside the casing carry dangerous current. Touching these can lead to fire or electric shock.
- The product is designed for indoor use only.
- Never subject the product to high temperature, dust, heavy vibration, impacts, humidity or moisture.
- Do not place the product where there is a risk of it falling into water or other liquid. Do not place any objects which contain liquid on the product, e.g. flower vases or fizzy drinks.
- Disconnect the device from the power supply by unplugging it from the wall socket. The product's plug should be easily accessible.

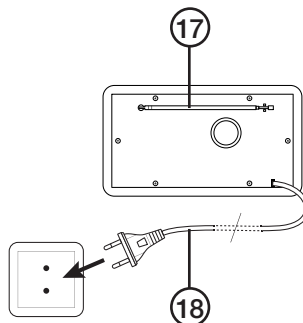
Product description

Trendy desktop radio with remote control. USB port and 3.5 mm input jack for e.g. MP3 players. Alarm clock. 230 V. Display backlight.

Buttons and functions

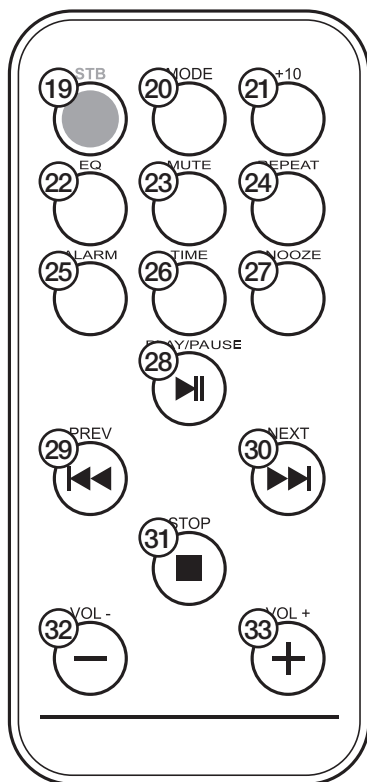


1. Speaker
2. [SNOOZE] Snooze settings
3. [TIME] Time settings
4. [ALARM] Alarm settings
5. [REPEAT] Repeat selector
6. Digital display
7. [PREV] Previous track
8. [NEXT] Next track
9. [STB] Standby
10. 3.5 mm AUX jack
11. [MUTE] Volume off
12. [EQ] Equalizer settings
13. USB port
14. [MODE] Mode selector
15. [PLAY/PAUSE] – Play/pause control
16. [VOLUME] Volume control
17. Telescopic aerial
18. Mains lead



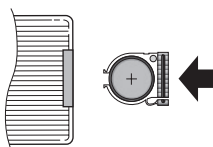
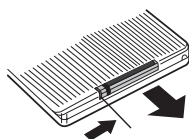
Remote control

- 19. [STB] Standby
- 20. [MODE] Mode selector
- 21. [+ 10] Ten track advance
- 22. [EQ] Equalizer settings
- 23. [MUTE] Volume off
- 24. [REPEAT] Repeat selector
- 25. [ALARM] Alarm settings
- 26. [TIME] Time settings
- 27. [SNOOZE] Snooze settings
- 28. [PLAY/PAUSE] – Play/pause control
- 29. [PREV] Previous track
- 30. [NEXT] Next track
- 31. [STOP] Stops playback
- 32. [VOL –] Lower volume
- 33. [VOL +] Raise volume



Inserting the remote control batteries

1. Slide the cover to the right and pull out the battery compartment.
2. Insert 1 × CR2025 batteries (included).
3. Refit the battery holder.



Getting started

Turning the device on

1. Connect the mains lead to a wall socket.
2. Press [STB] to turn the device on.

Setting the time

1. Press [MODE] until the time display appears.
2. Press [TIME] for approx 2 seconds until the hours display begins to flash.
3. Press [PREV] or [NEXT] to change the hours.
4. Press [TIME] again to advance to the minutes setting.
5. Press [PREV] or [NEXT] to change the minutes.
6. Press [TIME] for approx 2 seconds to confirm your settings and exit.

Setting the alarm time

1. Press [MODE] until the time appears.
2. Press [ALARM] for approx 2 seconds until the hours display begins to flash.
3. Press the [PREV] or [NEXT] buttons to change the hours.
4. Press [ALARM] again to advance to the minutes setting.
5. Press the [PREV] or [NEXT] buttons to change the minutes.
6. Press [ALARM] for approx 2 seconds to confirm.

Turning the alarm on/off

1. Press [ALARM] for approx 2 seconds until the hours display begins to flash.
2. Press [ALARM] twice until "OFF" appears.
3. Press the [PREV] or [NEXT] buttons to select either ON or OFF.
4. Press [ALARM] for approx 2 seconds to confirm.

Selecting alarm type

1. Press [ALARM] for approx 2 seconds until the hours display begins to flash.
2. Press [ALARM] three times until "U" appears.
3. Press the [PREV] or [NEXT] to select between "U" (USB), "bb" (buzzer) or "R" (radio).
4. Press [ALARM] for approx 2 seconds to confirm.

Note:

- Pressing [SNOOZE] once the alarm sounds will pause it for 9 minutes. Pressing any other button will turn off the alarm until the next day.
- If no button is pressed when the alarm sounds, it will sound for 1 minute and pause for 5 minutes. This cycle will repeat three times if no button is pressed during this time. After three cycles the alarm will turn off until the next day.
- The alarm will not be activated if the device is turned off.

Using the radio

1. Extend the aerial fully.
2. Press [MODE] until the radio display appears.
3. Press [PREV] or [NEXT] to find a station.
4. Press [PREV] or [NEXT] for about 2 seconds to start the automatic scan. The search stops when a station has been found.

USB

1. Connect a USB device to the USB port.
2. The device will switch to USB mode automatically.
3. Playback should now start automatically from the device.
4. Press the [PREV] or [NEXT] buttons to change tracks.
5. Press and hold [PREV] or [NEXT] to advance or go back ten tracks. This function is controlled by [+10] on the remote.
6. Press [REPEAT] successively to change between random (**RAND**), single repeat (**SING**), repeat folder (**FOLD**) or repeat all (**ALL**).
7. If you remove the USB the device will automatically revert to radio mode.

Note: USB devices with the U3 feature will not work with this device.

3.5 mm AUX jack

You can connect an external audio source to the device by using a 3.5 mm lead (not included).

1. Press [MODE] until "AUX" appears.
2. Connect the external device to the 3.5 mm jack.

Settings

- Use the volume control knob to set the volume.
- Press [EQ] to set the equalizer in USB mode. There are six available settings.
- Press [MUTE] to shut off the volume. Press again to turn on the volume.

Care and maintenance

Use a soft, dry cloth to clean the device. Do not use cleaning fluids which contain alcohol, ammonia, benzene or abrasives that can cause damage to the casing.

Disposal

This product should be disposed of in accordance with local regulations. If you are unsure how to proceed, contact your local authority.

Specifications

Power supply	230 V AC, 50 Hz
Output power	5 W
Remote control batteries	1 × CR2025 (included)
Size	23 × 14 × 13 cm
Frequency range	FM 87.50–108 MHz

FM-radio med USB-anslutning

Art.nr 38-4823 Modell TA-855

Läs igenom hela bruksanvisningen före användning och spara den sedan för framtida bruk. Vi reserverar oss för ev. text- och bildfel samt ändringar av tekniska data. Vid tekniska problem eller andra frågor, kontakta vår kundtjänst (se adressuppgifter på baksidan).

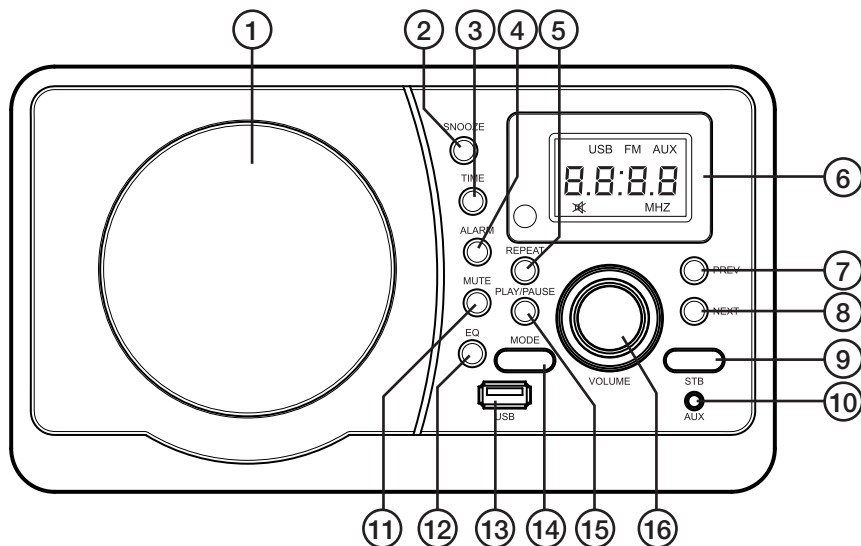
Säkerhet

- Produkten får endast repareras av kvalificerad servicepersonal.
- Produkten får inte demonteras eller ändras.
- Täck inte över anläggningen. Tillräcklig ventilation, med ett minsta avstånd på 15 cm mellan ventilationsöppningarna och omgivande ytor, är nödvändig för att förhindra överhettning.
- Ta ur batterierna om enheten inte ska användas under en längre period. Detta för att förhindra att batterierna börjar läcka.
- Produkten får inte demonteras eller ändras. Farlig spänning finns oskyddat på komponenter inuti produktens hölje. Kontakt med dessa kan leda till brand eller ge elektriska stötar.
- Produkten är avsedd endast för inomhusbruk.
- Utsätt aldrig produkten för höga temperaturer, dammig miljö, starka vibrationer, stötar, fukt eller väta.
- Placera inte produkten så att den kan falla ner i vatten eller annan vätska. Ställ inte heller några föremål som innehåller vätska på produkten, t.ex. blomvas eller dryck.
- Bryt strömmen till apparaten genom att dra apparatens stickpropp ur vägguttaget. Apparatens stickpropp måste vara lättåtkomlig.

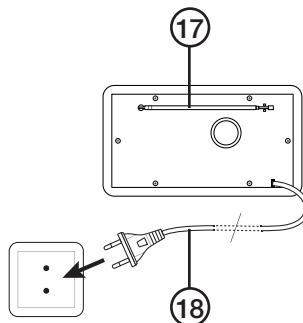
Produktbeskrivning

Trendig bordsradio med fjärrkontroll. USB-anslutning och 3,5 mm-ingång för t.ex. MP3-spelare. Klocka med alarm. Drivs med 230 V. Belysning i display.

Knappar och funktioner

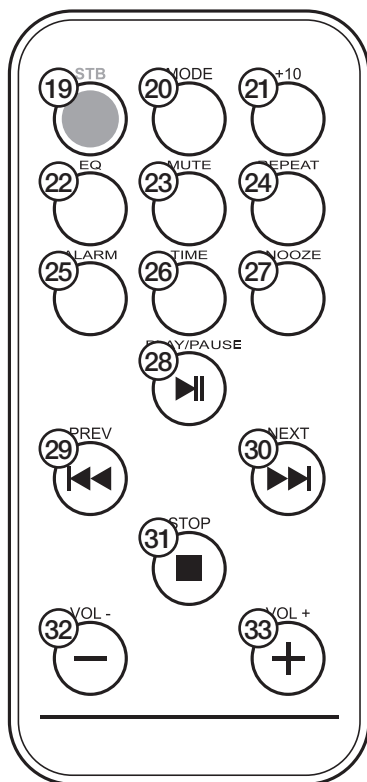


1. Högtalare
2. [SNOOZE] Upprepa alarm
3. [TIME] Ställa in tid
4. [ALARM] Ställa in alarm
5. [REPEAT] Upprepa
6. Display
7. [PREV] Föregående spår
8. [NEXT] Nästa spår
9. [STB] Standby
10. AUX 3,5 mm-ingång
11. [MUTE] Stänga av ljudet
12. [EQ] Ställa in equalizer
13. USB-uttag
14. [MODE] Välja funktionsläge
15. [PLAY/PAUSE] Spela upp/pausa
16. [VOLUME] Höja och sänka volymen
17. Teleskopantenn
18. Nätsladd



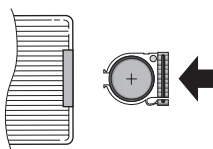
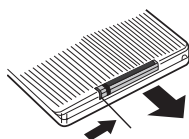
Fjärrkontroll

19. [STB] Standby
20. [MODE] Välja funktionsläge
21. [+ 10] Gå 10 spår framåt
22. [EQ] Ställa in equalizer
23. [MUTE] Stänga av ljudet
24. [REPEAT] Upprepa
25. [ALARM] Ställa in alarm
26. [TIME] Ställa in tid
27. [SNOOZE] Upprepa alarm
28. [PLAY/PAUSE] Spela upp/pausa
29. [PREV] Föregående spår
30. [NEXT] Nästa spår
31. [STOP] Stoppa uppspelning
32. [VOL -] Sänka volymen
33. [VOL +] Höja volymen



Sätta i batterierna i fjärrkontrollen

1. Dra spärren till höger och dra ut batterifacket.
2. Sätt i 1 × CR2025-batterier (ingår).
3. Sätt tillbaka batterifacket.



Att komma igång

Starta apparaten

1. Anslut nätsladden till ett vägguttag.
2. Tryck på [STB] för att starta.

Ställa in tiden

1. Tryck på [MODE] tills tiden visas i displayen.
2. Tryck och håll ned [TIME] i ca 2 sekunder, timmarna blinkar.
3. Tryck på [PREV] eller [NEXT] för att ändra timmarna.
4. Tryck på [TIME] igen för att gå vidare till minuterna.
5. Tryck på [PREV] eller [NEXT] för att ställa in minuterna.
6. Tryck och håll ned [TIME] i ca 2 sekunder för att bekräfta och avsluta.

Ställa in alarmtider

1. Tryck på [MODE] tills displayen visar klockan.
2. Håll in [ALARM] i ca 2 sekunder, timmarna blinkar.
3. Tryck på [PREV] eller [NEXT] för att ändra timmarna.
4. Tryck på [ALARM] igen för att gå vidare till minuterna.
5. Tryck på [PREV] eller [NEXT] för att ställa in minuterna.
6. Håll in [ALARM] i ca två sekunder för att bekräfta.

Slå på och av alarm

1. Håll in [ALARM] i ca två sekunder, timmarna blinkar.
2. Tryck [ALARM] två gånger till, "OFF" visas i displayen.
3. Tryck på [PREV] eller [NEXT] för att välja ON eller OFF.
4. Håll in [ALARM] i ca två sekunder för att bekräfta.

Välja ljudkälla för alarmsignal

1. Håll in [ALARM] i ca två sekunder, timmarna blinkar.
2. Tryck [ALARM] tre gånger till, "U" visas i displayen.
3. Tryck på [PREV] eller [NEXT] för att välja "U" (USB), "bb" (alarmsignal) eller "R" (radio).
4. Håll in [ALARM] i ca två sekunder för att bekräfta.

Observera!

- Om du trycker in [SNOOZE] när alarmet ljuder, kommer det att ljuda igen efter 9 minuter. Om du trycker på någon av de andra knapparna, stängs alarmet av samt inställd alarmtid behålls i minnet och upprepas nästföljande dag.
- Om du inte trycker på någon knapp när alarmet ljuder, kommer det efter 5 minuter att ljuda under 1 minut. Detta upprepas 3 gånger om ingen knapp trycks in under tiden. Efter det stängs alarmet av helt.
- Alarmet är inte aktiverat när apparaten är avstängd.

Använda radion

1. Dra ut antennen helt.
2. Tryck på [MODE] tills displayen visar radio.
3. Tryck på [PREV] eller [NEXT] för att söka en frekvens.
4. Tryck och håll ned [PREV] eller [NEXT] i ca 2 sekunder för att starta automatisk sökning. Sökningen stannar direkt när en station hittats.

USB

1. Anslut en USB-enhet till apparatens USB-uttag.
2. Apparaten går automatiskt till USB-läge.
3. Musiken spelas upp automatiskt från USB-enheten.
4. Tryck på [PREV] eller [NEXT] för att byta spår.
5. Tryck och håll ned [PREV] eller [NEXT] för att gå framåt eller bakåt 10 spår. På fjärrkontrollen är denna funktion styrd av [+10].
6. Tryck på [REPEAT] upprepade gånger för att byta mellan uppspelningslägen som slumpmässig (**RAND**), repetition (**SING**), repetera hela foldern (**FOLD**) och repetera alla låtar (**ALL**).
7. Genom att ta ur USB-enheten går apparaten automatiskt till radioläget.

Observera att USB med U3-funktion inte fungerar på denna apparat.

AUX 3,5 mm ingång

Det går att ansluta en extern ljudkälla med 3,5 mm anslutning (medföljer ej).

1. Tryck på [MODE] tills displayen visar "AUX".
2. Anslut den externa ljudkällan med 3,5 mm anslutning.

Inställningar

- Vrid på volymratten för att ställa in volymen.
- Tryck på [EQ] för att ställa in equalizer i USB-läge. Det finns 6 olika lägen.
- Tryck på [MUTE] för att stänga av ljudet. Tryck igen för att slå på ljudet.

Skötsel och underhåll

Använd en mjuk, torr trasa för att rengöra enheten. Använd inte rengöringsmedel som innehåller alkohol, ammoniak, bensen eller slipmedel, eftersom det kan skada höljet.

Avfallshantering

När du ska göra dig av med produkten ska detta ske enligt lokala föreskrifter. Är du osäker på hur du ska gå tillväga, kontakta din kommun.

Specifikationer

Strömförsörjning	230 V AC, 50 Hz
Uteffekt	5 W
Fjärrkontrollen drivs med	1 × CR2025-batterier (ingår)
Mått	23 × 14 × 13 cm
Frekvensområde	FM 87.50–108 MHz

FM-radio med USB-tilkobling

Art.nr. 38-4823 Modell TA-855

Les nøye igjennom hele bruksanvisningen og ta vare på den til senere bruk. Vi reserverer oss mot ev. tekst- og bildefeil, samt forandringer av tekniske data. Ved tekniske problemer eller andre spørsmål, ta kontakt med vårt kundesenter (se opplysninger på baksiden).

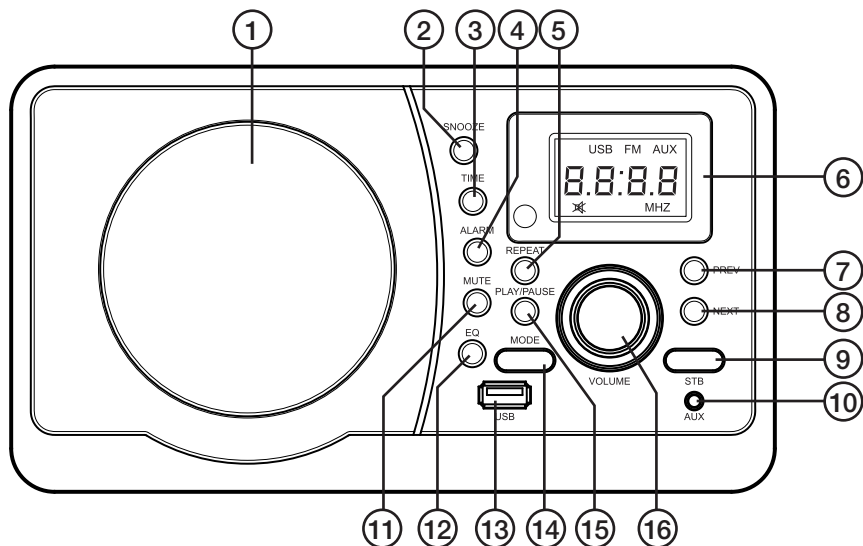
Sikkerhet

- Produktet må kun repareres av kyndig servicepersonell.
- Produktet må ikke demonteres eller forandres på.
- Produktet må ikke tildekkes. Sørg for tilstrekkelig ventilasjon rundt apparatet, med en minsteavstand på 15 cm mellom ventilasjonsåpningene og tilstøtende flater. Dette for at apparatet ikke skal overopphetes.
- Ta ut batteriene dersom produktet ikke skal brukes over tid. Dette for å hindre at batteriene skal begynne å lekke.
- Produktet må ikke demonteres eller forandres på. Farlig spenning ligger ubeskyttet på visse komponenter under produktets deksel. Kontakt med disse kan føre til brann eller gi elektriske støt.
- Produktet er kun beregnet for innendørs bruk.
- Utsett aldri produktet for høye temperaturer, fuktighet, støvete omgivelser, sterke vibrasjoner eller støt.
- Plasser ikke produktet slik at det kan komme i kontakt med vann eller annen væske. Plasser aldri produktet nær gjenstander, som kan forårsake at vann eller annen væske skylles over produktet. Dette gjelder f.eks. blomstervase eller leskedrikk.
- Produktet gjøres strømløst ved at støpselet trekkes ut av strømuttaket. Apparatets støpsel må være lett tilgjengelig.

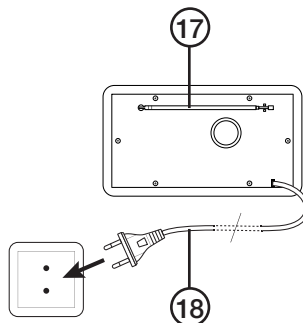
Produktbeskrivelse

Trendig bordradio med fjernkontroll. USB-tilkobling og 3,5 mm inngang for tilkobling av f.eks. mp3-spiller. Klokke med alarm. Drives med 230 V. Belysning på skjerm.

Knapper og funksjoner

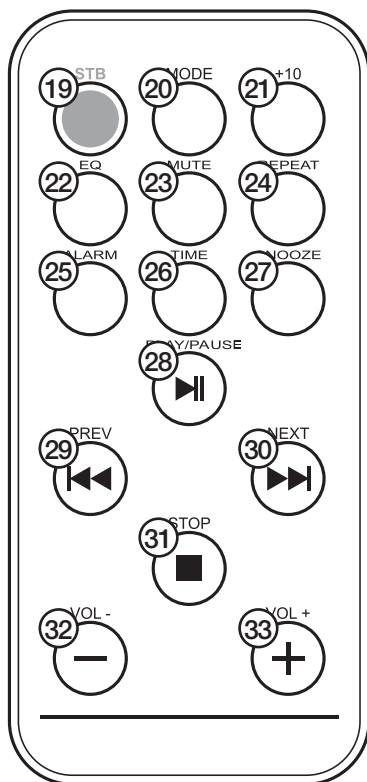


1. Høytaler
2. [SNOOZE] Gjenta alarm
3. [TIME] Innstilling av tid
4. [ALARM] Stille inn alarm
5. [REPEAT] Gjenta
6. Display
7. [PREV] Foregående spor
8. [NEXT] Neste spor
9. [STB] Standby
10. AUX-inngang, 3,5 mm
11. [MUTE] Stenge lyden
12. [EQ] Still inn equalizer
13. Usb-uttak
14. [MODE] Velg innstilling
15. [PLAY/PAUSE] Spille av/ta pause
16. [VOLUME] Heve/senke volumet
17. Teleskopantenne
18. Strømkabel



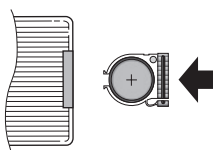
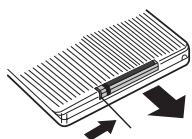
Fjernkontroll

- 19. [STB] Standby
- 20. [MODE] Velg innstilling
- 21. [+ 10] Gå 10 spor framover
- 22. [EQ] Still inn equalizer
- 23. [MUTE] Stenge lyden
- 24. [REPEAT] Gjenta
- 25. [ALARM] Stille inn alarm
- 26. [TIME] Innstilling av tid
- 27. [SNOOZE] Gjenta alarm
- 28. [PLAY/PAUSE] Spille av/ta pause
- 29. [PREV] Foregående spor
- 30. [NEXT] Neste spor
- 31. [STOP] Stopp avspilling
- 32. [VOL -] Senke volumet
- 33. [VOL +] Heve volumet



Sett batterier i fjernkontrollen

1. Skyv sperren til høyre og trekk ut batteriskuffen.
2. Plasser CR2025-batteriet i skuffen. Batteriet følger med.
3. Skyv batteriskuffen tilbake.



Kom i gang

Starte apparatet

1. Strømkabelen kobles til et strømuttak.
2. Trykk på [STB] for å starte.

Stille inn klokkeslettet

1. Trykk på [MODE] til et klokkeslett vises på skjermen.
2. Trykk og hold [TIME] inne i ca. 2 sekunder til timefeltet begynner å blinke.
3. Trykk på [PREV] eller [NEXT] for å endre tallene.
4. Trykk på [TIME] igjen for å gå videre til minutter.
5. Trykk på [PREV] eller [NEXT] for å endre.
6. Trykk og hold [TIME] inne i ca. 2 sekunder for å bekrefte og avslutte.

Still inn tidspunkt for alarmen

1. Trykk på [MODE] til et klokkeslett vises på skjermen.
2. Trykk og hold [ALARM] inne i ca. 2 sekunder til timefeltet begynner å blinke.
3. Trykk på [PREV] eller [NEXT] for å endre tallene.
4. Trykk deretter på [ALARM] igjen for å gå videre til minutter.
5. Trykk på [PREV] eller [NEXT] for å endre.
6. Hold [ALARM] inne i to sekunder for å bekrefte.

Slå på og av alarmen

1. Hold [ALARM] inne i 2 sekunder og timene blinker.
2. Trykk [ALARM] to ganger til, «OFF» vises på skjermen.
3. Trykk på [PREV] eller [NEXT] for å velge «ON» eller «OFF».
4. Hold [ALARM] inne i to sekunder for å bekrefte.

Velg lydenhet for alarmsignalet

1. Hold [ALARM] inne i 2 sekunder og timene blinker.
2. Trykk [ALARM] tre ganger til, «U» vises på skjermen.
3. Trykk på [PREV] eller [NEXT] for å velge «U» (USB), «bb» (alarmsignal) eller «R» (radio).
4. Hold [ALARM] inne i to sekunder for å bekrefte.

Obs!

- Hvis du trykker på [SNOOZE] når alarmen låter, vil alarmen låte igjen etter 9 minutter. Dersom en av de andre knappene trykkes inn stenges alarmen skrus alarmen av, men den vil varsle igjen til samme tid den påfølgende dagen.
- Hvis ingen knapp trykkes inn når alarmen låter, vil den varsle igjen etter 5 minutter. Alarmen varer da i ett minutt. Dette gjentas 3 ganger dersom ingen knapper trykkes inn. Etter dette skrus alarmen helt av.
- Alarmen er ikke aktivert når apparatet er avstengt.

Bruk av radioen

1. Trekk antennen helt ut.
2. Trykk på [MODE] til skjermen viser radio.
3. Trykk på [PREV] eller [NEXT] for å endre frekvens.
4. Trykk inn [PREV] eller [NEXT] og hold den inne i ca. 2 sekunder for å starte automatsøking. Søking stopper når den finner en stasjon.

USB

1. USB-enheter kan plugges til radioens USB-uttak.
2. Apparatet går automatisk til USB-modus.
3. Musikken fra USB-enheten spilles av automatisk.
4. Trykk på [PREV] eller [NEXT] for å endre spor.
5. Trykk inn [PREV] eller [NEXT] og hold den inne for å gå framover/bakover 10 spor. Denne funksjonen styres fra [+10] på fjernkontrollen.
6. Trykk på [REPEAT] gjentatte ganger for å skifte mellom avspillingsmodusene som tilfeldig avspillingsrekkefølge (**RAND**), repetisjon (**SING**), repetere hele folderen (**FOLD**) eller repetere alle låter (**ALL**).
7. Når USB-enheten kobles fra vil radioen automatisk gå tilbake til radiomodus. Vær klar over at USB med U3-funksjon ikke fungerer på denne radioen.

AUX-inngang, 3,5 mm

Eksterne lydkilder med 3,5 mm plugg (medfølger ikke) kan kobles til radioen.

1. Trykk på [MODE] til «AUX» vises på skjermen.
2. Koble til den eksterne lydkilden.

Innstillinger

- Drei på volumbryteren for å justere volumet.
- Trykk på [EQ] for å stille inn equalizer i USB-modus. Det finnes seks forskjellige moduser.
- Trykk på [MUTE] for å skru av lyden helt. Trykk igjen for å få lyden tilbake.

Stell og vedlikehold

Bruk en myk, tørr klut for å rengjøre anlegget. Bruk ikke rengjøringsmidler som inneholder alkohol, ammoniakk, benzen eller slipende midler, da dette kan skade deksleet.

Avfallshåndtering

Når produktet skal kasseres, må det skje i henhold til lokale forskrifter. Ved usikkerhet, ta kontakt med lokale myndigheter.

Spesifikasjoner

Strømforsyning	230 V AC, 50 Hz
Uteffekt	5 W
Fjernkontrollen drives med	1 × CR2025-batterier. Disse følger med.
Mål	23 × 14 × 13 cm
Frekvensområde	FM 87.50–108 MHz

FM-radio, jossa USB-liitäntä

Tuotenro 38-4823 Malli TA-855

Lue käyttöohjeet ennen tuotteen käyttöönottoa ja säilytä ne tulevaa tarvetta varten. Pidätämme oikeuden teknisten tietojen muutoksiin. Emme vastaa mahdollisista teksti- tai kuvavirheistä. Jos laitteeseen tulee teknisiä ongelmia, ota yhteys myymälään tai asiakaspalveluun (yhteystiedot käyttöohjeen lopussa).

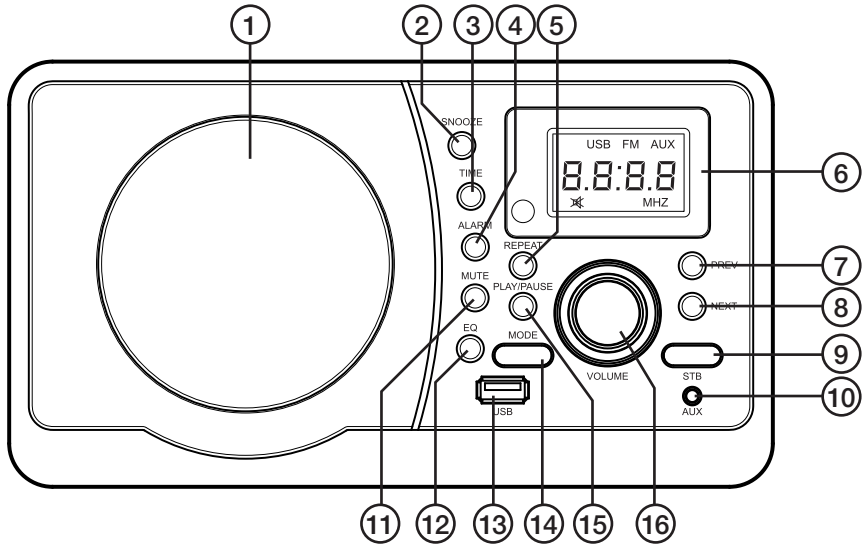
Turvallisuus

- Laitteen saa korjata vain valtuutettu huoltoliike.
- Laitetta ei saa purkaa eikä muuttaa.
- Laitetta ei saa peittää. Riittävä ilmastointi (vähintään 15 cm ilmanottoaukon ja ympäröivän pinnan välillä) on välttämätön, jotta laite ei ylikuumene.
- Poista paristot, jos laite on pitkään käyttämättä. Näin estetään paristojen vuotaminen.
- Laitetta ei saa purkaa eikä muuttaa. Laitteen päällyskotelon sisällä on vaarallista jännitettä sisältäviä suojaamattomia komponentteja. Niiden koskettaminen voi johtaa tulipaloon tai sähköiskuun.
- Laite on tarkoitettu vain sisäkäyttöön.
- Laitetta ei saa altistaa liian korkeille lämpötiloille, pölylle, tärinälle, iskuille, kosteudelle tai vedelle.
- Älä sijoita laitetta sellaiseen paikkaan, josta se voi tippua veteen tai muuhun nesteeseen. Älä pane laitteen päälle nesteitä sisältäviä esineitä, kuten maljakoita tai virvoitusjuomapulloja.
- Katkaise laitteen virta irrottamalla sen pistoke seinäpistorasiasta. Pistokkeen tulee olla helposti ulottuvilla olevassa paikassa.

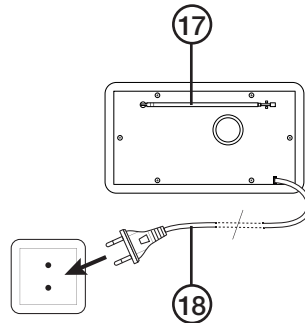
Tuotekuvaus

Trendikäs pöytäradio ja kaukosäädin. USB-liitäntä ja 3,5 mm:n sisääntuloliitäntä esim. MP3-soittimelle. Kello, jossa herätystoiminto. Toimii 230 V:n jännitteellä. Näytössä valo.

Painikkeet ja toiminnot

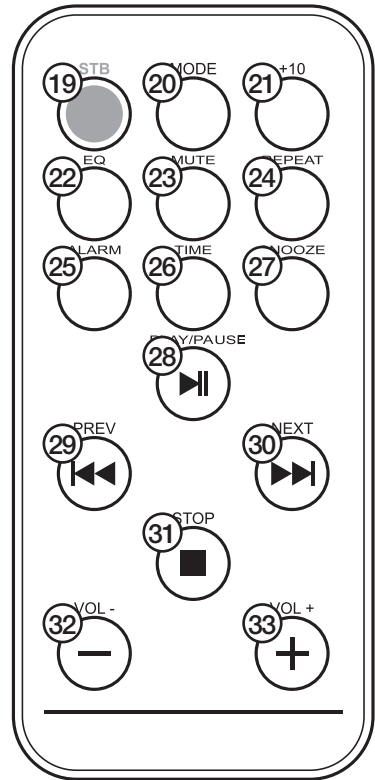


1. Kaiutin
2. [SNOOZE] Torkkutoiminto
3. [TIME] Kellonajan asettaminen
4. [ALARM] Herätyksen asettaminen
5. [REPEAT] Uudelleentoisto
6. Näyttö
7. [PREV] Edellinen raita
8. [NEXT] Seuraava raita
9. [STB] Valmiustila
10. 3,5 mm:n AUX-sisääntulo
11. [MUTE] Äänen mykistys
12. [EQ] Taajuuskorjaimen asettaminen
13. USB-liitäntä
14. [MODE] Toimintotilan valinta
15. [PLAY/PAUSE] Toisto/keskeytys
16. [VOLUME] Äänenvoimakkuuden lisääminen tai laskeminen
17. Teleskoopiantenni
18. Verkkojohto



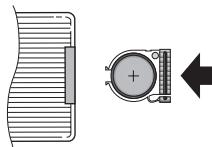
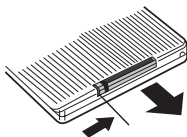
Kaukosäädin

19. [STB] Valmiustila
20. [MODE] Toimintotilan valinta
21. [+ 10] 10 raitaa eteenpäin
22. [EQ] Taajuuskorjaimen asettaminen
23. [MUTE] Äänen mykistys
24. [REPEAT] Uudelleentoisto
25. [ALARM] Herätyksen asettaminen
26. [TIME] Kellonajan asettaminen
27. [SNOOZE] Torkkutoiminto
28. [PLAY/PAUSE] Toisto/keskeytys
29. [PREV] Edellinen raita
30. [NEXT] Seuraava raita
31. [STOP] Toiston pysäytys
32. [VOL -] Äänenvoimakkuuden laskeminen
33. [VOL +] Äänenvoimakkuuden lisääminen



Paristojen asettaminen kaukosäätimeen

1. Vedä lukitsinta oikealle ja poista paristolokeron kansi.
2. Aseta lokeroon CR2025-paristo (sisältyy).
3. Laita paristolokeron kansi takaisin paikalleen.



Käytön aloittaminen

Laitteen käynnistäminen

1. Liitä virtajohto verkkopistorasiaan.
2. Käynnistä painamalla painiketta [STB].

Ajan asettaminen

1. Paina painiketta [MODE], kunnes aika näkyy näytöllä.
2. Paina painiketta [TIME] noin kahden sekunnin ajan, kunnes tunnit vilkkuvat.
3. Muuta tuntilukemaa painamalla painiketta [PREV] tai painiketta [NEXT].
4. Siirry minuuttien asetuksen tilaan painamalla uudelleen painiketta [TIME].
5. Aseta minuutit painamalla painiketta [PREV] tai painiketta [NEXT].
6. Vahvista ja poistu valikosta painamalla painiketta [TIME] noin kahden sekunnin ajan.

Herätysajan asettaminen

1. Paina painiketta [MODE], kunnes näytöllä näkyy kello.
2. Pidä painiketta [ALARM] pohjassa n. 2 sekunnin ajan, kunnes tunnit vilkkuvat.
3. Muuta tuntilukemaa painamalla painiketta [PREV] tai painiketta [NEXT].
4. Siirry minuuttien asetuksen tilaan painamalla uudelleen painiketta [ALARM].
5. Aseta minuutit painamalla painiketta [PREV] tai painiketta [NEXT].
6. Vahvista pitämällä pohjassa painiketta [ALARM] n. 2 sekunnin ajan.

Aktivoi tai sammuta herätys

1. Pidä painiketta [ALARM] pohjassa n. 2 sekunnin ajan, kunnes tunnit vilkkuvat.
2. Paina painiketta [ALARM] vielä kaksi kertaa, kunnes näytöllä lukee "OFF".
3. Valitse "ON" tai "OFF" painamalla painiketta [PREV] ja [NEXT].
4. Vahvista pitämällä pohjassa painiketta [ALARM] n. 2 sekunnin ajan.

Herätysäänien äänilähteen valitseminen

1. Pidä painiketta [ALARM] pohjassa n. 2 sekunnin ajan, kunnes tunnit vilkkuvat.
2. Paina painiketta [ALARM] vielä kolme kertaa, kunnes näytöllä lukee "U".
3. Valitse "U" (USB), "bb" (herätysääni) tai "R" (radio) painamalla painiketta [PREV] tai [NEXT].
4. Vahvista pitämällä pohjassa painiketta [ALARM] n. 2 sekunnin ajan.

HUOM.!

- Jos painat [SNOOZE] hälytyksen soidessa, hälytys hiljenee ja soi uudelleen 9 minuutin kuluttua. Jos painat jotain muuta painiketta, hälytys hiljenee. Hälytysaika pysyy muistissa ja radio hälyttää seuraavana päivänä samaan aikaan.
- Jos et paina mitään painiketta hälytyksen soidessa, hälytys soi viiden minuutin kuluttua yhden minuutin ajan. Tämä toistuu kolme kertaa, jos et paina mitään painiketta. Tämän jälkeen hälytys lakkaa kokonaan.
- Herätystoiminto ei ole aktivoituna, kun laite on pois päältä.

Radion käyttö

1. Vedä antenni kokonaan ulos.
2. Paina painiketta [MODE], kunnes näytöllä näkyy radio.
3. Hae haluamasi taajuusalue painamalla painiketta [PREV] tai painiketta [NEXT].
4. Käynnistä automaattinen taajuusalueen haku painamalla painiketta [PREV] tai painiketta [NEXT] noin kahden sekunnin ajan. Hakutoiminto pysähtyy automaattisesti, kun oikea kanava löytyy.

USB

1. Liitä USB-yksikkö laitteen USB-liitäntään.
2. Laite siirtyy automaattisesti USB-tilaan.
3. Musiikki soi automaattisesti USB-yksiköstä.
4. Vaihda raitaa painamalla painiketta [PREV] tai painiketta [NEXT].
5. Siirry 10 raitaa eteen- tai taaksepäin painamalla ja pitämällä pohjassa painiketta [PREV] tai painiketta [NEXT]. Kaukosäätimellä tätä toimintoa hallitaan painikkeella [+10].
6. Voit siirtyä toistotilasta toiseen eli valita satunnaisen uudelleentoiston (**RAND**), uudelleentoiston (**SING**), koko kansion uudelleentoiston (**FOLD**) tai kaikkien kappaleiden uudelleentoiston (**ALL**) painamalla painiketta [REPEAT] useamman kerran.
7. Laite siirtyy automaattisesti radiotilaan, kun USB-yksikkö irrotetaan.

Huomioi, että USB, jossa on U3-toiminto, ei toimi tässä laitteessa.

3,5 mm:n AUX-sisääntulo

Laitteeseen voidaan liittää ulkoinen äänilähde, jossa on 3,5 mm:n liitäntä (ei sisälly).

1. Paina painiketta [MODE], kunnes näytöllä lukee "AUX".
2. Liitä ulkoinen äänilähde, jossa on 3,5 mm:n liitäntä.

Asetukset

- Aseta äänenvoimakkuus kiertämällä äänenvoimakkuuden säädintä.
- Aseta taajuuskorjain USB-tilassa painamalla painiketta [EQ]. Valittavana on 6 eri tilaa.
- Mykistä ääni painamalla painiketta [MUTE]. Uusi painallus aktivoi äänen uudelleen.

Huolto ja ylläpito

Käytä laitteen puhdistamiseen pehmeää ja kuivaa liinaa. Älä käytä puhdistusaineita, jotka sisältävät alkoholia, ammoniakkia, bensiiniä tai hioivia aineita. Ne voivat vahingoittaa kuorta.

Kierrätys

Kierrätä tuote asianmukaisesti, kun poistat sen käytöstä. Tarkempia kierrätysohjeita saat kuntasi jäteneuvonnasta.

Tekniset tiedot

Virtalähde	230 V AC, 50 Hz
Antoteho	5 W
Kaukosäädin	Toimii CR2025-paristolla (sisältyy)
Mitat	23 × 14 × 13 cm
Taajuusalue	87.50–108 MHz (FM)

UKW-Radio mit USB-Anschluss

Art.Nr. 38-4823 Modell TA-855

Vor Inbetriebnahme die komplette Bedienungsanleitung durchlesen und aufbewahren. Irrtümer, Abweichungen und Änderungen behalten wir uns vor. Bei technischen Problemen oder anderen Fragen freut sich unser Kundenservice über eine Kontaktaufnahme (Kontakt siehe Rückseite).

Sicherheitshinweise

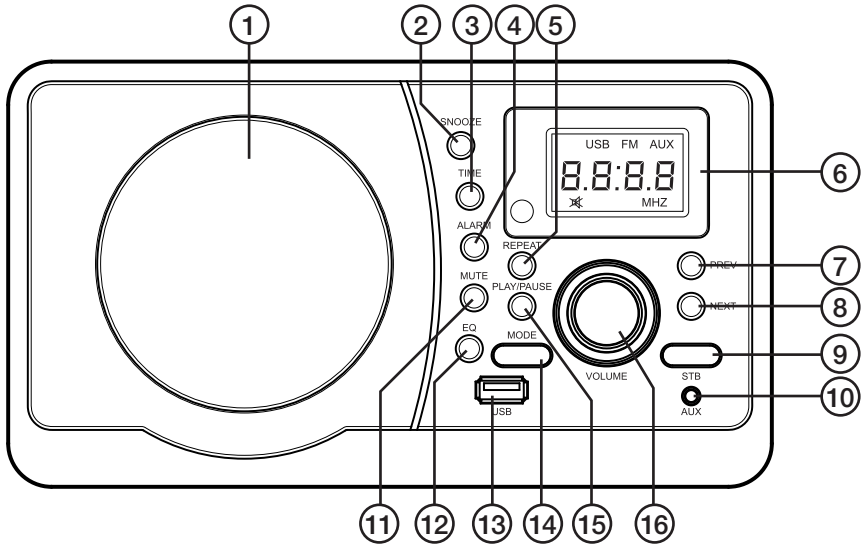
- Reparaturen unbedingt qualifizierten Servicetechnikern überlassen.
- Das Gerät darf nicht demontiert oder anderweitig verändert werden.
- Die Anlage nicht zudecken. Sicherstellen, dass auf allen Seiten mindestens 15 cm Platz für eine ausreichende Belüftung ist.
- Bei längerer Nichtbenutzung die Batterien entnehmen, um ein eventuelles Auslaufen zu verhindern.
- Das Gerät darf nicht demontiert oder anderweitig geändert werden. Im Inneren des Produkts befinden sich nicht isolierte Komponenten mit gefährlicher Stromspannung. Bei Kontakt können diese zu Bränden oder Stromschlägen führen.
- Das Gerät ist nur zur Verwendung in Innenräumen geeignet.
- Das Gerät niemals hohen Temperaturen, staubigen Umgebungen, starken Erschütterungen oder Feuchtigkeit aussetzen.
- Das Gerät immer so aufstellen, dass es nicht in Wasser oder andere Flüssigkeiten fallen kann. Niemals Gegenstände mit Flüssigkeiten (z. B. Blumenvasen oder Getränke) auf das Produkt stellen.
- Der Stromfluss zum Gerät wird erst unterbrochen, wenn der Netzstecker gezogen ist. Der Stecker muss immer leicht zugänglich sein.

Produktbeschreibung

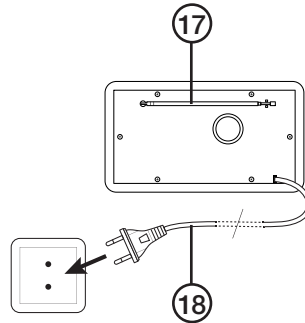
Trendiges Tischradio mit Fernbedienung. USB-Anschluss und 3,5-mm-Eingang für z. B. MP3-Player. Uhr mit Weckfunktion. Betriebsspannung 230 V. Beleuchtetes Display.

Deutsch

Tasten und Funktionen

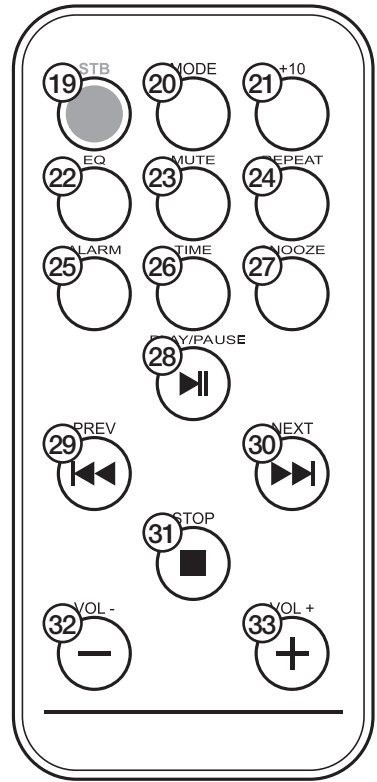


1. Lautsprecher
2. [SNOOZE] Schlummerfunktion
3. [TIME] Uhrzeit einstellen
4. [ALARM] Weckzeit einstellen
5. [REPEAT] Wiederholen
6. Display
7. [PREV] Vorheriger Song
8. [NEXT] Nächster Song
9. [STB] Standby
10. AUX 3,5-mm-Eingang
11. [MUTE] Stummschaltung
12. [EQ] Equalizer einstellen
13. USB-Anschluss
14. [MODE] Modus wählen
15. [PLAY/PAUSE] Wiedergabe/Pause
16. [VOLUME] Lautstärke erhöhen und senken
17. Teleskopantenne
18. Netzkabel



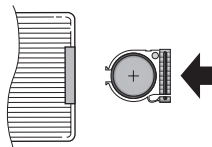
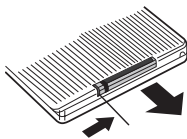
Fernbedienung

1. [STB] Standby
2. [MODE] Modus wählen
3. [+ 10] 10 Songs vorwärts blättern
4. [EQ] Equalizer einstellen
5. [MUTE] Stummschaltung
6. [REPEAT] Wiederholen
7. [ALARM] Weckzeit einstellen
8. [TIME] Uhrzeit einstellen
9. [SNOOZE] Schlummerfunktion
10. [PLAY/PAUSE] Wiedergabe/Pause
11. [PREV] Vorheriger Song
12. [NEXT] Nächster Song
13. [STOP] Wiedergabe beenden
14. [VOL-] Lautstärke senken
15. [VOL+] Lautstärke erhöhen



Batterien in die Fernbedienung einlegen

1. Sperre nach rechts drücken und Batteriefach herausziehen.
2. Eine CR2025-Batterie einlegen (im Lieferumfang enthalten).
3. Das Batteriefach wieder einschieben.



Inbetriebnahme

Gerät einschalten

1. Das Netzkabel in eine Steckdose stecken.
2. Zum Einschalten [STB] betätigen.

Uhrzeit einstellen

1. [MODE] betätigen, bis die Uhrzeit auf dem Display angezeigt wird.
2. [TIME] ca. 2 Sekunden lang gedrückt halten. Die Stundenanzeige blinkt.
3. Mit [PREV] oder [NEXT] die Stunden einstellen.
4. Erneut [TIME] betätigen, um mit den Minuten fortzufahren.
5. Mit [PREV] oder [NEXT] die Minuten einstellen.
6. Zum Bestätigen und Beenden [TIME] ca. 2 Sekunden lang gedrückt halten.

Weckzeit einstellen

1. Auf [MODE] drücken, bis die Uhrzeit angezeigt wird.
2. [ALARM] ca. 2 Sekunden lang gedrückt halten. Die Stundenanzeige blinkt.
3. Mit [PREV] oder [NEXT] die Stunden einstellen.
4. [ALARM] betätigen, um mit den Minuten fortzufahren.
5. Mit [PREV] oder [NEXT] die Minuten einstellen.
6. Zum Bestätigen [ALARM] 2 Sekunden lang gedrückt halten.

Wecker ein- und ausschalten

1. [ALARM] ca. 2 Sekunden lang gedrückt halten. Die Stundenanzeige blinkt.
2. [ALARM] noch zweimal betätigen. Auf dem Display wird „Off“ angezeigt.
3. Mit [PREV] oder [NEXT] ON oder OFF wählen.
4. Zum Bestätigen [ALARM] 2 Sekunden lang gedrückt halten.

Tonquelle für den Wecker wählen

1. [ALARM] ca. 2 Sekunden lang gedrückt halten. Die Stundenanzeige blinkt.
2. [ALARM] noch dreimal betätigen. Auf dem Display wird „U“ angezeigt.
3. Mit [PREV] oder [NEXT] „U“ (USB), „bb“ (Weckton) oder „R“ (Radio) wählen.
4. Zum Bestätigen [ALARM] 2 Sekunden lang gedrückt halten.

Hinweis:

- Wird beim Ertönen des Weckers [SNOOZE] gedrückt, wird der Weckton für 9 Minuten unterbrochen. Wird eine der anderen Tasten betätigt, wird der Wecker ausgeschaltet und die eingestellte Weckzeit für den folgenden Tag gespeichert.
- Wird beim Ertönen des Weckers keine Taste gedrückt, wird der Weckton 5 Minuten unterbrochen und erklingt anschließend wieder 1 Minute lang. Dies wird dreimal wiederholt, wenn währenddessen keine Taste betätigt wird. Anschließend wird die Weckfunktion ganz abgeschaltet.
- Bei ausgeschaltetem Gerät ist die Weckfunktion deaktiviert.

Radio verwenden

1. Antenne vollständig herausziehen.
2. Auf [MODE] drücken, bis die Radio-Anzeige erscheint.
3. Mit [PREV] oder [NEXT] einen Sender suchen.
4. Um die automatische Sendersuche zu starten, [PREV] oder [NEXT] ca. 2 Sekunden lang gedrückt halten. Die Suche stoppt, sobald ein Sender gefunden wurde.

USB

1. Eine USB-Einheit an den USB-Anschluss des Geräts anschließen.
2. Das Gerät wechselt automatisch in den USB-Modus.
3. Die Musikwiedergabe erfolgt automatisch von der USB-Einheit.
4. Mit [PREV] oder [NEXT] in den Songs blättern.
5. Um 10 Songs vor- oder zurückzublätern, [PREV] oder [NEXT] gedrückt halten. An der Fernbedienung wird diese Funktion mit [+10] gesteuert.
6. Durch Drücken von [REPEAT] wird jeweils der Wiedergabemodus gewechselt: Zufällige Auswahl (**RAND**), Wiederholen (**SING**), Ordner wiederholen (**FOLD**) sowie Alle Songs wiederholen (**ALL**).
7. Wird die USB-Einheit getrennt, kehrt das Gerät automatisch in den Radiomodus zurück.

Hinweis: USB mit U3-Funktion ist mit diesem Gerät nicht kompatibel.

AUX 3,5-mm-Eingang

Es ist möglich, eine externe Tonquelle mit 3,5-mm-Stecker anzuschließen (nicht im Lieferumfang enthalten).

1. Auf [MODE] drücken, bis „AUX“ angezeigt wird.
2. Die externe Tonquelle mit 3,5-mm-Anschluss anschließen.

Einstellungen

- Am Lautstärkeregler die gewünschte Lautstärke einstellen.
- [EQ] betätigen, um den Equalizer auf USB-Modus zu stellen. Es gibt 6 verschiedene Einstellungen.
- [MUTE] betätigen, um den Ton auszuschalten. Erneut betätigen, um den Ton wieder einzuschalten.

Reinigung und Pflege

Bei Bedarf das Gerät mit einem weichen, trockenen Tuch reinigen.

Keine Reinigungsmittel mit Alkohol, Ammoniak, Benzol oder scheuernden Inhaltsstoffen verwenden, da diese das Gehäuse beschädigen können.

Hinweise zur Entsorgung

Bitte das Produkt entsprechend den lokalen Bestimmungen entsorgen. Weitere Informationen sind von der Gemeinde oder den kommunalen Entsorgungsbetrieben erhältlich.

Technische Daten

Stromversorgung	230 V AC, 50 Hz
Ausgangsleistung	5 W
Batterie der Fernbedienung	1 × CR2025 (im Lieferumfang enthalten)
Abmessungen	23 × 14 × 13 cm
Frequenzbereich	UKW 87,50–108 MHz

Sverige

Kundtjänst tel.: 0247/445 00
fax: 0247/445 09
e-post: kundservice@clasohlson.se

Internet www.clasohlson.se

Post Clas Ohlson AB, 793 85 INSJÖN

Norge

Kundesenter tlf.: 23 21 40 00
faks: 23 21 40 80
e-post: kundesenter@clasohlson.no

Internett www.clasohlson.no

Post Clas Ohlson AS, Postboks 485 Sentrum, 0105 OSLO

Suomi

Asiakaspalvelu puh.: 020 111 2222
sähköposti: asiakaspalvelu@clasohlson.fi

Internet www.clasohlson.fi

Osoite Clas Ohlson Oy, Maistraatinportti 4 A, 00240 HELSINKI

Great Britain

Customer Service contact number: 08545 300 9799
e-mail: customerservice@clasohlson.co.uk

Internet www.clasohlson.com/uk

Postal 10 – 13 Market Place
Kingston Upon Thames
Surrey
KT1 1JZ

Deutsch

Kundenservice Unsere Homepage www.clasohlson.com besuchen und auf Kundenservice klicken.

clas ohlson