

Solar Powerbank

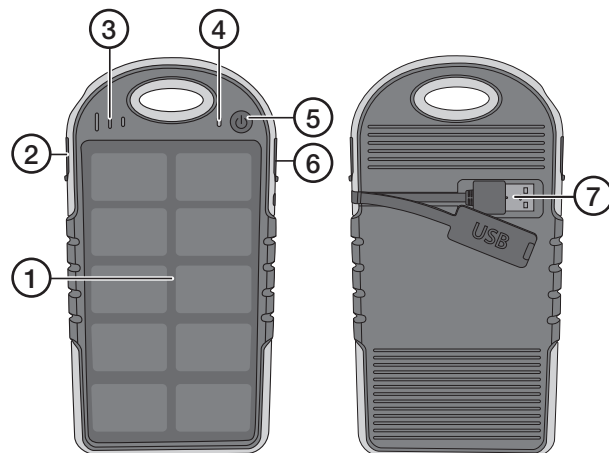
Art.no 38-6140 Model OY380-2

Please read the entire instruction manual before using the product and then save it for future reference. We reserve the right for any errors in text or images and any necessary changes made to technical data. If you have any questions regarding technical problems please contact our Customer Services.

Safety

- Never attempt to open or dismantle the solar charger.
- Never subject the solar charger to knocks or blows.
- Do not let children play with the solar charger.
- The solar charger is splashproof but should never be immersed in water or any other liquid.
- Do not leave the solar charger in the sun in a confined space such as a car, doing so could lead to the maximum operating temperature (45 °C) being exceeded.

Buttons and functions



Front

1. Solar panel for charging the solar charger's built-in battery
2. USB port for charging electronic devices
3. LED indicator which shows the solar charger's battery charge status
4. LED indicator which shows the solar charger's efficiency
5. [⏻] On/off
6. USB port for charging electronic devices

Back

7. USB cable for charging the solar charger's built-in battery

Operating instructions

Charging the solar charger via the solar panel

- Place the solar charger in the sun.
- The green LED indicator shines strongly or weakly depending on how efficiently the solar charger is being charged.
- When the solar charger is fully charged the LED indicator goes off.
- In optimum conditions it takes 20 hours to fully charge the solar charger.

Charging the solar charger from an external power source

- Connect the solar charger's built-in USB cable to a computer, mains USB charger or 12 V car USB charger.
- The green LED indicator comes on to indicate that the solar charger is being charged.
- When the solar charger is fully charged the LED indicator goes off.
- An external power source takes 5–7 hours to fully charge the solar charger.

Charging an external device via the solar charger

Note: The included USB/Micro-USB cable is specially designed for charging Android phones and is not suitable for data transference.

- Check that the solar charger is adequately charged by pressing [⏻]. The battery charge status is indicated by the LEDs:
 - All lit - fully charged
 - Two lit - half capacity
 - One lit - solar charger needs charging
- The solar charger, can, if at least at half capacity, fully charge a standard mobile phone.
- The solar charger needs to be fully charged if you wish to utilize both USB ports and charge two devices simultaneously.

Note: When the solar charger is in use and its battery charge level is very low, the solar charger will automatically shut off in order to protect its battery from a deep discharge. When the solar charger begins to recharge, it takes 3 minutes before it can output any charging current.

Apple products and other products with their own charger cables

- Use the device's charger cable by connecting it between the device and the solar charger.
- Press [⏻] to start charging.
- Disconnect the charger cable from the solar charger to finish charging.
- It takes about 90 minutes to fully charge a standard phone.
- The solar charger shuts off automatically as soon the device being charged is disconnected.

Android phones

- Use the included USB/Micro-USB cable by connecting it between the Android phone and the solar charger.
- Press [⏻] to start charging.
- Disconnect the charger cable from the solar charger to finish charging.
- It takes about 90 minutes to fully charge a standard phone.
- The solar charger shuts off automatically as soon the device being charged is disconnected.

LED torch light

Hold in [⏻] for about 2 seconds to switch the torch on and off.

Care and maintenance

- Clean the product using a lightly moistened cloth. Only use mild cleaning agents, never solvents or corrosive chemicals.
- Keep the surface of the solar panel clean for optimum performance.

Troubleshooting guide

The external device is not being charged.	<ul style="list-style-type: none"> • Is the solar charger's built-in battery charged? • Have you pressed [⏻] to start the charging process? • Is the cable you are using in good condition and correctly connected to both the external device and the solar charger?
The solar charger's built-in battery is not being charged.	The prevailing light conditions are not adequate to charge the battery. Wait until the light conditions are better or connect the solar charger to another USB charger using the built-in charger cable on the back of the solar charger.

Disposal

This product should be disposed of in accordance with local regulations. If you are unsure how to proceed, contact your local authority.

Specifications

Battery	4000 mAh lithium-polymer
Solar panel	5 V 250 mA max (optimum conditions)
Input voltage	5 V DC/800 mA
Output voltage	5 V, 2 × 1 A
Operating temperature	0–45 °C
Size	165 × 85 × 15 mm
Weight	162 g

Powerbank med solcell

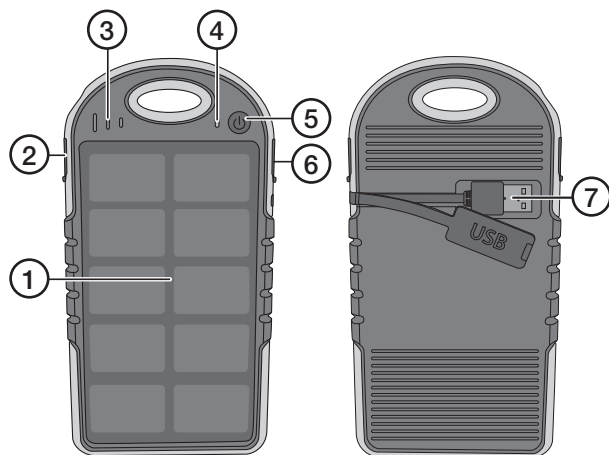
Art.nr 38-6140 Modell OY380-2

Läs igenom hela bruksanvisningen före användning och spara den sedan för framtida bruk. Vi reserverar oss för ev. text- och bildfel samt ändringar av tekniska data. Vid tekniska problem eller andra frågor, kontakta vår kundtjänst.

Säkerhet

- Försök aldrig öppna eller ta isär solcellsladdaren.
- Utsätt inte solcellsladdaren för slag eller stötar.
- Låt inte barn leka med solcellsladdaren.
- Solcellsladdaren tål stänk från vatten men sänk aldrig ner den i vatten eller annan vätska.
- Lämna inte solcellsladdaren i ihållande solsken i t.ex. bilen, detta kan leda till att maxgränsen för användningstemperatur överskrids (45 °C).

Knappar och funktioner



Framsida

1. Solpanel för laddning av solcellsladdarens inbyggda batteri
2. USB-anslutning för laddning av externa enheter
3. LED-indikator som visar solcellsladdarens batteristatus
4. LED-indikator som visar hur effektivt solcellsladdaren laddas
5. [⏻] På/av
6. USB-anslutning för laddning av externa enheter

Baksida

7. USB-kabel för extern laddning av solcellsladdarens inbyggda batteri

Användning

Laddning av solcellsladdaren via solpanelen

- Lägg solpanelen i solen.
- Den gröna LED-indikatorn lyser starkt eller svagt beroende på hur effektivt solcellsladdaren laddas.
- När solcellsladdaren är fulladdad släcks LED-indikatorn.
- Under optimala förhållanden tar det ca 20 timmar att helt ladda upp solcellsladdaren.

Laddning av solcellsladdaren från extern strömkälla

- Anslut solcellsladdarens inbyggda USB-kabel till dator, nätansluten USB-laddare, 12 V USB-laddare i bilen etc.
- Den gröna LED-indikatorn tänds för att indikera att solcellsladdaren laddas.
- När solcellsladdaren är fulladdad släcks LED-indikatorn.
- Vid laddning från extern strömkälla tar det 5–7 timmar att helt ladda upp solcellsladdaren.

Laddning av extern enhet via solcellsladdaren

Obs! Medföljande USB/Micro-USB-kabel är speciellt anpassad för laddning av Android-telefoner och passar inte för dataöverföring.

- Kontrollera att solcellsladdaren är tillräckligt laddad genom att trycka [⏻]. Batteristatus visas på LED-indikatorn:
 - Alla lyser – fulladdad
 - Två lyser – halv kapacitet
 - En lyser – ladda solcellsladdaren
- Solcellsladdaren kan om den har halv kapacitet ladda en standard mobiltelefon helt.
- Solcellsladdaren behöver vara fulladdad om du vill utnyttja båda USB-anslutningarna och ladda två enheter samtidigt.

Obs! Vid användning slås solcellsladdaren automatiskt av för att skydda batteriet från djupurladdning när batteriet börjar bli urladdat. När solcellsladdaren börjar laddas igen tar det 3 minuter innan den kan avge någon laddström.

Apple-produkter och övriga produkter med egen laddkabel

- Använd din enhets laddkabel och anslut den till din enhet och till solcellsladdaren.
- Tryck [⏻] för att påbörja laddningen.
- Koppla bort laddkabeln från solcellsladdaren för att avsluta laddningen.
- Det tar ca 90 minuter att ladda en standard mobiltelefon till full kapacitet.
- Solcellsladdaren stängs av automatiskt när du kopplar bort din enhet.

Android-telefoner

- Använd den medföljande USB/Micro-USB-kabeln och anslut den till din Android-telefon och till solcellsladdaren.
- Tryck [⏻] för att påbörja laddningen.
- Koppla bort laddkabeln från solcellsladdaren för att avsluta laddningen.
- Det tar ca 90 minuter att ladda en standard mobiltelefon till full kapacitet.
- Solcellsladdaren stängs av automatiskt när du kopplar bort din enhet.

LED-lampa

Håll in [⏻] i ca 2 sekunder för att tända och släcka lampan.

Skötsel och underhåll

- Rengör solcellsladdaren med en lätt fuktad trasa. Använd ev. ett mildt rengöringsmedel, aldrig lösningsmedel eller frätande kemikalier.
- Håll solpanelens yta ren för bästa funktion.

Felsökningschema

Din externa enhet laddas inte.	<ul style="list-style-type: none"> • Är solcellsladdarens inbyggda batteri laddat? • Har du tryckt [⏻] så att laddningen påbörjats? • Är kabeln du använder hel och ordentligt ansluten både till den externa enheten och till solcellsladdaren?
Solcellsladdarens inbyggda batteri laddas inte.	Rådande ljusförhållanden är inte tillräckliga för att ladda batteriet. Vänta tills förhållandena blir bättre eller anslut laddaren till annan USB-laddare via den inbyggda laddkabeln på solcellsladdarens baksida.

Avfallshantering

När du ska göra dig av med produkten ska detta ske enligt lokala föreskrifter. Är du osäker på hur du ska gå tillväga, kontakta din kommun.

Specifikationer

Batteri	4000 mAh litiumpolymerbatteri
Solpanel	5 V 250 mA max (optimala förhållanden)
Spänning in	5 V DC/800 mA
Spänning ut	5 V, 2 × 1 A
Användningstemperatur	0–45 °C
Mått	165 × 85 × 15 mm
Vikt	162 g

Powerbank med solcelle

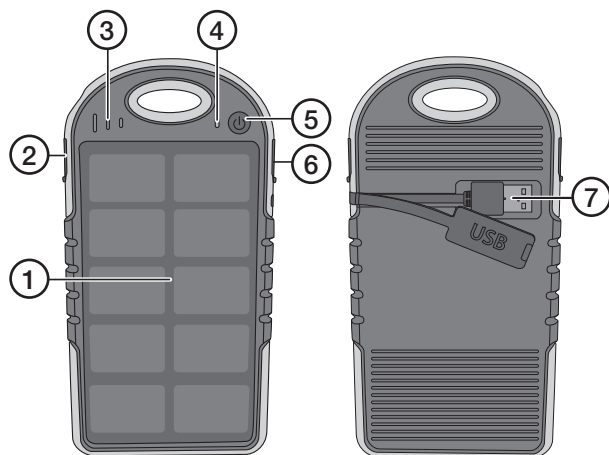
Art.nr. 38-6140 Modell OY380-2

Les nøye igjennom hele bruksanvisningen og ta vare på den til senere bruk. Vi reserverer oss mot ev. tekst- og bildefeil, samt forandringer av tekniske data. Ved tekniske problemer eller andre spørsmål, ta kontakt med vårt kundesenter.

Sikkerhet

- Laderen må ikke åpnes eller demonteres.
- Utsett ikke laderen for slag eller støt.
- La aldri barn leke med produktet.
- Solcelleladeren tåler vannstenk, men må ikke senkes ned i vann eller annen væske.
- La ikke solcelleladeren bli liggende i sterkt, vedvarende solskinn f.eks. i bilen. Det kan medføre at maksimumstemperaturen på 45 °C overskrides.

Knapper og funksjoner



Front

- Solpanel for lading av laderens innebygde batteri
- USB-uttak for lading av eksterne enheter
- LED-indikator som viser laderens batteristatus
- LED-indikator som viser hvor effektivt laderen lades
- [⏻] På/av
- USB-uttak for lading av eksterne enheter

Bakside

- USB-kabel for eksterne lading av laderens innebygde batteri.

Bruk

Lading av solcelleladeren via solpanelet

- Plasser solpanelet i solen.
- Den grønne LED-indikatoren lyser sterkt eller svakt avhengig av hvor effektivt laderen lades.
- Når solcelleladeren er fulladet slukkes LED-indikatoren.
- Ved optimale forhold vil det ta ca. 20 timer å lade laderen helt full.

Lading av solcelleladeren fra eksterne strømkilde

- Den innebygde USB-kabelen kobles til f.eks. datamaskinen, nettilkoblet USB-lader, 12 V USB-lader i bilen etc.
- Den grønne LED-indikatoren tennes for å indikere at solcelleladeren lades.
- Når solcelleladeren er fulladet slukkes LED-indikatoren.
- Ved lading fra eksterne strømkilder tar det 5–7 timer å lade laderen helt full.

Lading av eksterne enhet via solcelleladeren

Obs! Den medfølgende USB-/Micro-USB-kabel er spesielt tilpasset for lading av Android-telefoner og passer ikke til dataoverføring.

- Kontroller at solcelleladeren er tilstrekkelig ladet. Dette gjøres ved å trykke inn [⏻] og batteristatusen vises på LED-indikatoren:
 - Alle lyser - fulladet
 - To lyser – halv kapasitet
 - Ett lyser – solcelleladeren må lades
- Laderen kan, hvis den har halv kapasitet, lade en standard mobiltelefon helt opp.
- Solcelleladeren bør være fulladet hvis du vil utnytte både USB-tilkoblingene og lade to enheter samtidig.

Obs! Ved bruk slås solcelleladeren seg av automatisk for å beskytte batteriet fra dyputlading. Når solcelleladeren begynner å lades igjen tar det 3 minutter før den selv kan avgi ladestrom.

Lading av Apple-produkter og øvrige produkter med egen ladekabel

- Bruk ladekabelen som hører til enheten din og koble den til solcelleladeren.
- Trykk inn [⏻] slik at ladingen starter.
- For å avslutte ladingen kobles ladekabelen fra solcelleladeren.
- Det tar ca. 90 minutter å lade en standardtelefon helt opp.
- Solcelleladeren stenges automatisk når enheten din kobles fra.

Android-telefoner

- Bruk den medfølgende USB-/Micro-USB-kabelen, koble den til Android-telefonen og deretter til solcelleladeren.
- Trykk inn [⏻] slik at ladingen starter.
- For å avslutte ladingen kobles ladekabelen fra solcelleladeren.
- Det tar ca. 90 minutter å lade en standardtelefon helt opp.
- Solcelleladeren stenges automatisk når enheten din kobles fra.

LED-pære

Hold [⏻] inne i cirka 2 sekunder for å tenne/slukke lampen.

Stell og vedlikehold

- Rengjør laderen med en lett fuktet klut. Bruk ev. et mildt rengjøringsmiddel, men aldri løsningsmidler eller etsende kjemikalier.
- Best funksjon oppnås når solpanelet holdes rent.

Feilsøking

Den eksterne enheten lades ikke.	<ul style="list-style-type: none"> Er solcelleladerens innebygde batteri ladet? Har du trykt inn [⏻] slik at ladingen er startet? Er kabelen hel og riktig montert både til den eksterne enheten og til solcelleladeren?
Solcelleladerens innebygde batteri lades ikke.	Lysforholdene er ikke gode nok til å lade batteriet. Vent til forholdene bedrer seg eller koble USB-laderen via den innebygde kabelen på laderens bakside.

Avfallshåndtering

Når produktet skal kasseres, må det skje i henhold til lokale forskrifter. Ved usikkerhet, ta kontakt med lokale myndigheter.

Spesifikasjoner

Batteri	4000 mAh litiumpolymerbatteri
Solpanel	5 V 250 mA maks (optimale forhold)
Spenning inn	5 V DC/800 mA
Spenning ut	5 V, 2 × 1 A
Bruktstemperatur	0–45 °C
Mål	165 × 85 × 15 mm
Vekt	162 g

Aurinkokennolla toimiva varavirtalähde

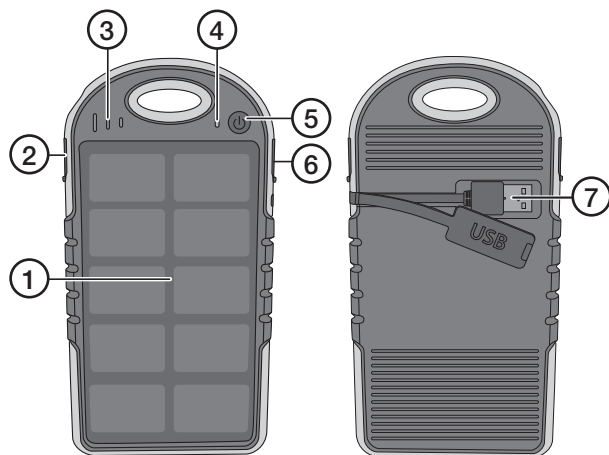
Tuotenro 38-6140 Malli OY380-2

Lue käyttöohjeet ennen tuotteen käyttöönottoa ja säilytä ne tulevaa tarvetta varten. Pidätämme oikeuden teknisten tietojen muutoksiin. Emme vastaa mahdollisista teksti- tai kuvavirheistä. Jos tuotteeseen tulee teknisiä ongelmia, ota yhteys myymälään tai asiakaspalveluun.

Turvallisuus

- Älä avaa tai pura aurinkokennolaturia.
- Älä altista aurinkokennolaturia iskuille tai tärähdyksille.
- Älä anna lasten leikkiä aurinkokennolaturilla.
- Älä upota aurinkokennolaturia veteen tai muuhun nesteeseen.
- Älä jätä aurinkokennolaturia voimakkaalla auringonpaisteella esim. autoon, jotta laitteen ylin käyttölämpötila (45 °C) ei ylitä.

Painikkeet ja toiminnot



Etupuoli

1. Aurinkopaneeli aurinkokennolaturin kiinteän akun lataamiseen.
2. USB-liitäntä ulkoisten laitteiden lataukseen
3. LED:merkkivalo: näyttää aurinkokennolaturin varaustason.
4. LED:merkkivalo: näyttää, kuinka tehokkaasti aurinkokennolaturi latautuu.
5. [⏻] Virtakytkin.
6. USB-liitäntä ulkoisten laitteiden lataukseen.

Tausta

7. USB-kaapeli aurinkokennolaturin kiinteän akun lataamiseen.

Käyttö

Aurinkokennolaturin lataaminen aurinkopaneelin kautta

- Aseta aurinkopaneeli aurinkoon.
- Vihreä LED-merkkivalo palaa voimakkaasti tai heikosti riippuen aurinkokennolaturin lataustehosta.
- LED-merkkivalo sammuu, kun aurinkokennolaturi on latautunut täyteen.
- Aurinkokennolaturi latautuu täyteen optimaalisissa olosuhteissa noin 20 tunnissa.

Aurinkokennon lataaminen ulkoisella virtalähteellä

- Liitä aurinkokennolaturin USB-kaapeli esim. tietokoneeseen, verkkoliitäntäiseen USB-laturiin, auton 12 V:n laturiin tms.
- Vihreä LED-merkkivalo syttyy merkinä aurinkokennolaturin latautumisesta.
- LED-merkkivalo sammuu, kun aurinkokennolaturi on latautunut täyteen.
- Ulkoisella virtalähteellä ladattaessa aurinkokennolaturi latautuu täyteen 5–7 tunnissa.

Ulkoisen laitteen lataaminen aurinkokennolaturilla

Huom! Pakkauksen mukana tuleva USB/mikro-USB-kaapeli on suunniteltu Android-puhelinten lataamiseen, eikä se sovellu tiedonsiirtoon.

- Voit tarkistaa aurinkokennolaturin varauksen painamalla painiketta [⏻]. LED-merkkivalot näyttävät varaustason.
 - Kaikki valot palavat – akku on täynnä
 - Kaksi valoa palaa – akku on puolillaan
 - Yksi valo palaa – lataa aurinkokennolaturia
- Kun aurinkokennolaturin akku on puoliksi täynnä, se riittää tavallisen matkapuhelimen akun lataamiseen.
- Aurinkokennolaturissa pitää olla täysi varaus, jos haluat hyödyntää molempia USB-liitäntöjä kahden laitteen samanaikaiseen lataamiseen.

Huom! Aurinkokennolaturi suojaa akkua syväpurkaukselta sammumalla automaattisesti, ennen kuin akku on täysin tyhjä. Kun aurinkokennolaturi laitetaan lataukseen, sitä voidaan käyttää laitteiden lataamisen vasta kolmen minuutin latausajan jälkeen.

Apple-tuotteiden ja muiden sellaisten tuotteiden lataaminen, joissa on oma latauskaapeli

- Käytä laitteen omaa latauskaapelia, ja liitä se laitteeseen ja aurinkokennolaturiin.
- Aloita lataus painamalla painiketta [⏻].
- Lopeta lataaminen irrottamalla latauskaapeli aurinkokennolaturista.
- Tavallisen puhelimen akun lataaminen täyteen kestää noin 90 minuuttia.
- Aurinkokennolaturi sammuu automaattisesti, kun irrotat ladattavan laitteen.

Android-puhelimet

- Liitä pakkauksen mukana tuleva USB/Mikro-USB-kaapeli Android-puhelimeen ja aurinkokennolaturiin.
- Aloita lataus painamalla painiketta [⏻].
- Lopeta lataaminen irrottamalla latauskaapeli aurinkokennolaturista.
- Tavallisen puhelimen akun lataaminen täyteen kestää noin 90 minuuttia.
- Aurinkokennolaturi sammuu automaattisesti, kun irrotat ladattavan laitteen.

LED-valo

Sytytä ja sammuta lamppu painamalla painiketta [⏻] noin kahden sekunnin ajan.

Huolto

- Puhdista aurinkokennolaturi kevyesti kostutetulla liinalla. Käytä tarvittaessa mietoja pesuainetta. Älä käytä liuotusaineita tai syövyttäviä kemikaaleja.
- Varmista aurinkopaneelin tehokas toiminta pitämällä sen pinta puhtaana.

Vianhakutaulukko

Ulkoinen laite ei lataudu.	<ul style="list-style-type: none"> • Onko aurinkokennolaturin sisäinen akku täynnä? • Oletko aloittanut latauksen painamalla [⏻]? • Onko kaapeli ehjä ja onko se liitetty kunnolla ladattavaan laitteeseen ja aurinkokennolaturiin.
Aurinkokennolaturin sisäinen akku ei lataudu.	Valoa ei ole riittävästi akun laatumista varten. Odota, kunnes valon määrä lisääntyy tai liitä aurinkokennolaturin toiseen USB-laturiin aurinkokennolaturin takana olevan kiinteän latauskaapelin avulla.

Kierrättäminen

Kierrätä tuote asianmukaisesti, kun poistat sen käytöstä. Tarkempia kierrätysohjeita saat kuntasi jäteneuvonnasta.

Tekniset tiedot

Akku	4000 mAh:n litiumpolymeeriakku
Aurinkopaneeli	5 V 250 mA maks. (optimaalisissa olosuhteissa)
Tulojännite	5 V DC/800 mA
Lähtöjännite	5 V, 2 x 1 A
Käyttölämpötila	0 ... 45 °C
Mitat	165 x 85 x 15 mm
Paino	162 g

Powerbank mit Solarzelle

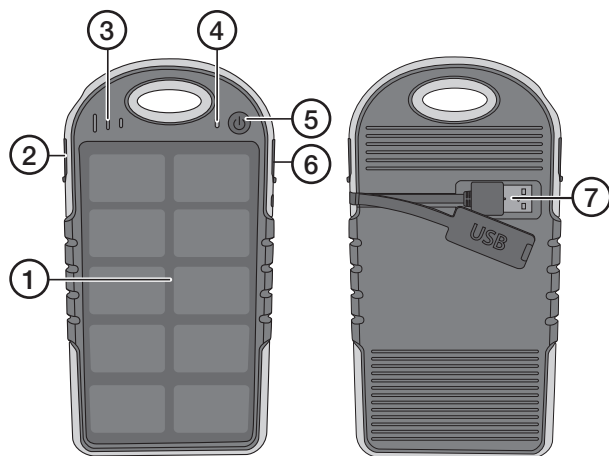
Art.Nr. 38-6140 Modell OY380-2

Vor Inbetriebnahme die komplette Bedienungsanleitung durchlesen und aufbewahren. Irrtümer, Abweichungen und Änderungen behalten wir uns vor. Bei technischen Problemen oder anderen Fragen freut sich unser Kundenservice über eine Kontaktaufnahme.

Sicherheitshinweise

- Niemals versuchen, das Solarladegerät zu öffnen oder auseinander zu nehmen.
- Das Gerät vor Stößen und Vibrationen schützen.
- Kinder nicht mit dem Solarladegerät spielen lassen.
- Das Solarladegerät ist spritzwassergeschützt. Dennoch darf es niemals in Wasser oder andere Flüssigkeiten getaucht werden.
- Das Solarladegerät niemals extremer Sonneneinstrahlung, z.B. im Auto, aussetzen, da dies zu einer Überschreitung der maximalen Betriebstemperatur (45 °C) führen kann.

Tasten und Funktionen



Vorderseite

1. Solarzellen zum Laden des im Solarladegerät eingebauten Akkus
2. USB-Ladeausgang für externe Geräte
3. LED-Anzeige für den Ladestand des Akkus im Solarladegerät
4. LED-Anzeige, die anzeigt, wie effektiv das Solarladegerät geladen wird
5. [⏻] Ein/Aus
6. USB-Ladeausgang für externe Geräte

Rückseite

7. USB-Kabel zum externen Laden des eingebauten Akkus im Solarladegerät.

Betrieb

Laden des Solarladegeräts über das Solarmodul

- Das Solarmodul in die Sonne legen.
- Die grüne LED-Anzeige leuchtet stärker oder schwächer, abhängig davon, wie effektiv das Solarladegerät geladen wird.
- Ist das Solarladegerät vollständig geladen, erlischt die LED-Anzeige.
- Unter optimalen Bedingungen dauert es ca. 20 Stunden, bis das Solarladegerät vollständig geladen ist.

Laden des Solarladegerätes über eine externe Stromquelle

- Das eingebaute USB-Kabel des Solarladegeräts an einen PC, ein USB-Ladegerät mit Netzanschluss, ein 12 V USB-Ladegerät etc. anschließen.
- Die grüne LED-Anzeige leuchtet auf und zeigt an, dass das Solarladegerät geladen wird.
- Ist das Solarladegerät vollständig geladen, erlischt die LED-Anzeige.
- Beim Laden über eine externe Stromquelle dauert es ca. 5–7 Stunden, bis das Solarladegerät vollständig geladen ist.

Laden eines externen Geräts über das Solarladegerät

Achtung: Das mitgelieferte USB-/Micro-USB-Kabel ist speziell zum Laden von Android-Telefonen vorgesehen und eignet sich nicht zur Datenübertragung.

- Sicherstellen, dass das Solarladegerät ausreichend aufgeladen ist. Hierzu [⏻] drücken, sodass die LED-Anzeige den Akkuladestand anzeigt:
 - Alle LEDs leuchten - voll aufgeladen
 - Zwei LEDs leuchten - halbe Kapazität
 - Eine LED leuchtet - Solarladegerät muss geladen werden
- Zeigt die LED-Anzeige für das Solarladegerät halbe Kapazität an, kann ein Standard-Mobiltelefon vollständig geladen werden.
- Um beide USB-Anschlüsse zu nutzen und zwei Geräte gleichzeitig zu laden, muss das Solarladegerät vollständig geladen sein.

Achtung: Beim Einsatz wird das Solarladegerät automatisch abgeschaltet wenn der Akku schwach wird, um den Akku vor Tiefentladung zu schützen. Wird das Solarladegerät wieder geladen, dauert es 3 Minuten bevor es Ladestrom abgeben kann.

Apple-Produkte und andere Produkte mit eigenem Ladekabel

- Zum Anschließen an das Solarladegerät das Ladekabel des betreffenden Produkts verwenden.
- Durch Drücken von [⏻] den Ladevorgang starten.
- Zum Beenden des Ladevorgangs das Ladekabel vom Solarladegerät abziehen.
- Es dauert ca. 90 Minuten ein Standardtelefon vollständig zu laden.
- Beim Trennen des Geräts vom Solarladegerät wird dieses automatisch abgeschaltet.

Android-Telefone

- Das Android-Telefon mit dem mitgelieferten USB/Micro-USB-Kabel an das Solarladegerät anschließen.
- Durch Drücken von [⏻] den Ladevorgang starten.
- Zum Beenden des Ladevorgangs das Ladekabel vom Solarladegerät abziehen.
- Es dauert ca. 90 Minuten ein Standardtelefon vollständig zu laden.
- Beim Trennen des Geräts vom Solarladegerät wird dieses automatisch abgeschaltet.

LED-Leuchte

[⏻] ca 2 Sekunden gedrückt halten, um die Leuchte ein- und auszuschalten.

Pflege und Wartung

- Das Solarladegerät mit einem leicht feuchten Tuch reinigen. Ein mildes Reinigungsmittel verwenden, niemals scharfe Chemikalien oder Lösungsmittel.
- Für optimale Funktion die Oberfläche des Solarmoduls sauber halten.

Fehlersuche

Das externe Gerät wird nicht aufgeladen.	<ul style="list-style-type: none"> • Ist der eingebaute Akku des Solarladegeräts aufgeladen? • Wurde auf [⏻] gedrückt, um den Ladevorgang zu starten? • Ist das verwendete Kabel intakt und korrekt an das externe Gerät und an das Solarladegerät angeschlossen?
Der eingebaute Akku des Solarladegeräts wird nicht geladen.	Die aktuellen Lichtverhältnisse reichen nicht zum Laden des Akkus. Bessere Lichtverhältnisse abwarten oder das Ladegerät mit dem eingebauten Ladekabel an der Rückseite des Solarladegeräts an ein anderes USB-Ladegerät anschließen.

Hinweise zur Entsorgung

Bitte das Produkt entsprechend den lokalen Bestimmungen entsorgen. Weitere Informationen sind von der Gemeinde oder den kommunalen Entsorgungsbetrieben erhältlich.

Technische Daten

Akku	4000 mAh Lithium-Polymer-Akku
Solarmodul	5 V 250 mA max. (optimale Bedingungen)
Spannung in	5 V DC/800 mA
Spannung out	5 V, 2 × 1 A
Betriebstemperatur	0–45 °C
Abmessungen	165 × 85 × 15 mm
Gewicht	162 g