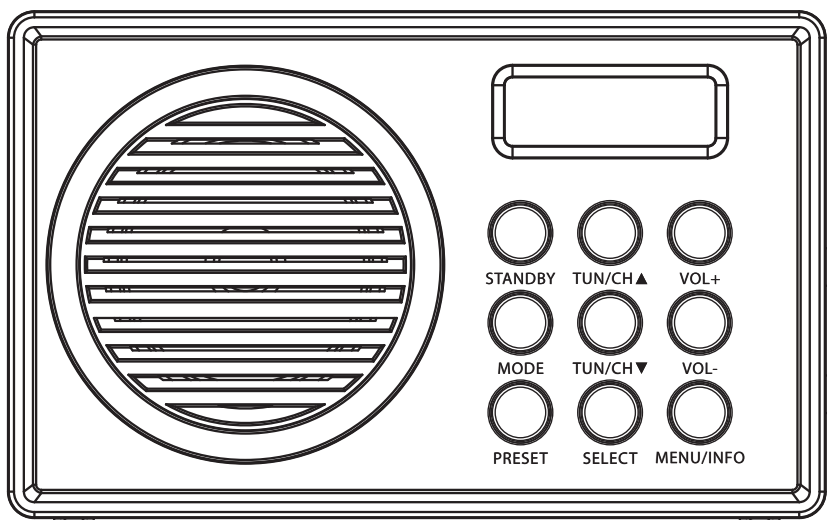


EXIBEL®

DAB/DAB+ Radio

DAB/DAB+-Radio



Art.no.

18-8467, 18-8468

38-7259, 38-7260

Model

NE-6203-UK

NE-6203

English

Svenska

Norsk

Deutsch

3

11

19

27

DAB/DAB+ Radio

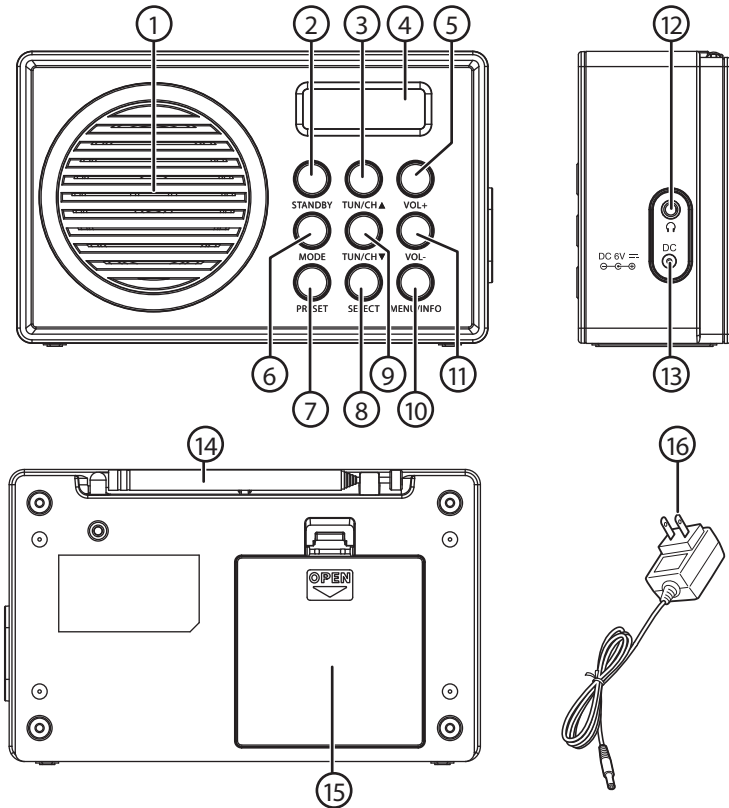
Art.no 18-8467, 18-8468 Model NE-6203-UK
38-7259, 38-7260 NE-6203

Please read the entire instruction manual before using the product and then save it for future reference. We reserve the right for any errors in text or images and any necessary changes made to technical data. In the event of technical problems or other queries, please contact our Customer Services (see address details on the back).

Safety

- The product should not be taken apart or modified. Certain exposed parts inside the casing carry dangerous current. Contact with these can lead to fire or electric shock.
- The product is intended for indoor use only.
- Never subject the product to high temperature, dust, heavy vibration, impacts, humidity or moisture.
- Do not place the product where there is a risk of it falling into water or other liquid. Do not place any objects containing liquid on the product, e.g. flower vases or drinks.
- Do not cover the product. Adequate ventilation with a distance of at least 10 cm between ventilation holes and the surrounding area is necessary to prevent the appliance from becoming too warm.
- Disconnect the device from the power supply by unplugging it from the wall socket. The product's plug should be easily accessible.
- The on/off switch only switches the device into standby power mode and does not totally cut off current from the mains.
- Protect your hearing. Listening to the radio on high volume for prolonged periods can lead to permanent hearing loss.
- Repairs and service should only be performed by qualified tradesmen, and only with original spare parts.

Buttons and functions



1. Speaker
2. [Standby] On/off
3. [TUN/CH▲] Next, forward, scan for higher frequency stations
4. Display
5. [VOL+] Increase the volume
6. [MODE] FM or DAB selector
7. [PRESET] Save station
8. [SELECT] Select, open menu, confirm
9. [TUN/CH▼] Previous, backstep, scan for lower frequency stations
10. [MENU/INFO] Hold in for menu, Quick-press for info and to backstep out of menu selection
11. [VOL-] Decrease the volume
12. 3.5 mm headphone socket
13. Mains adaptor socket
14. Aerial
15. Battery cover
16. Mains adaptor

Operating instructions

Mains AC/DC adaptor power

1. Connect the adaptor to the adaptor input socket (13) and to an available power point.
2. Turn the radio on using the [STANDBY] button.

Battery power

1. Disconnect the mains adaptor from the radio and the power point.
2. Remove the battery cover by sliding it downwards in the direction of the arrow.
3. Insert 4 × AA/LR6 batteries (sold separately). Note the polarity markings on the bottom of the battery compartment to ensure correct insertion.
4. Slide the battery cover back into place.
5. Turn the radio on by pressing the [STANDBY] button.

Listening with headphones

The speaker is switched off when headphones are connected.

1. Headphones should be connected to the 3.5 mm headphone socket (12).
2. Turn the volume down completely.
3. Put the headphones on and carefully increase the volume to a comfortable level.

Display backlight

When the radio is operating on battery power

The display lights up when the radio is switched on, the light fades after a while to save battery power. Every time a button is pressed, the display lights up again before fading again to save power.

When the radio is operating on mains adaptor power

The display lights up when the radio is switched on and stays at full brightness all the time.

Setting the time

The time and date on the radio are set automatically with the help of the DAB radio signal or via RDS for FM (the time is set approximately 5 minutes after the radio is switched on).

Note: The time setting is cleared if the batteries are removed or the mains adaptor is disconnected from the radio.

If the time and date are not automatically updated (due to reception conditions, etc) do as follows:

1. Turn the radio on by pressing the [STANDBY] button.
2. Hold in [MENU/INFO] until a sub-menu appears on the display.
3. Press [▼] or [▲] until “System” appears on the display.
4. Press [SELECT] to open the menu.
5. Press [▼] or [▲] until “Time” appears on the display.
6. Press [SELECT] to select.
7. Press [▼] or [▲] until “Set Time/Date” appears on the display.
8. Press [SELECT] to select. “Set time” appears on the display and the hours flash.
9. Press [▼] or [▲] to set the hours.
10. Press [SELECT] again - the minutes will flash.
11. Press [▼] or [▲] to set the minutes.
12. Press [SELECT] to continue and set the day, month and year in the same way.
13. Press [SELECT] when you have finished – “Time Saved” will appear on the display.
The settings have now been made.

Listening to the DAB radio

1. Turn the radio on by pressing the [STANDBY] button.
2. Press [MODE] until “DAB” appears on the display.
3. The display shows “Scanning” which means that the radio is scanning for DAB radio stations.
4. When the scanning process has been performed, the radio selects the station which comes first in number order.
5. Press [▼] or [▲] to browse different stations, press [SELECT] to listen to the chosen station.

Note: If the radio does not find any stations a menu selection “Full scan”, “Manual tune”, “Prune”, or “System” will appear, see below.

MENU in DAB mode

Hold in [MENU/INFO] until the menu selections “Full scan”, “Manual tune”, “Prune”, or “System” appear.

Press [▼] or [▲] to select one of the menu options. Press [SELECT] to open and confirm your selection in the respective menu. Toggle between settings options using [▼] or [▲].

- Full scan: starts a new scan for DAB radio stations.
- Manual tune: you search for DAB stations yourself using [▼] or [▲]. Press [SELECT] to listen to the selected station.
- Prune: you can delete all the unavailable stations on the list. Choose **No** (do not delete) or **Yes** (delete).
- System, has three submenus: time and date setting (**Time**), default factory reset (**Factory Reset**) or version info (**SW version**).

Time

Press [SELECT] to open the menu, press [▼] or [▲] to select one of the three submenus “Set Time/Date”, “Auto update” and “Set date format”.

- Set Time/Date: refer to the *Setting the time* section above.
- Auto update: has four submenus:
 - Update the time from DAB or FM (**Update from Any**)
 - Update from DAB (**Update from DAB**)
 - Update from FM (**Update from FM**)
 - **No update** (no automatic updates, the time needs to be set manually)
- Set date format (date format, day-month-year/month-day-year).

Factory Reset

Resetting the radio to its factory settings. Open the menu with [SELECT], choose **No** (no reset) or **Yes** (reset) using [▼] or [▲] and confirm with [SELECT].

SW version

Press [SELECT] to display the version info.

Note: The settings marked with an asterisk indicate the current settings.

Info in DAB mode

Quick-press [MENU/INFO] to display the info.

The following info appears when DAB radio is chosen: Signal strength, Programme Type, Ensemble Name, Channel number/frequency, Signal error, Bit Rate, codec/DAB variant, power source – Mains/Battery, Time and Date.

Listening to FM radio

1. Turn the radio on by pressing the [STANDBY] button.
2. Press [MODE] until “FM” appears on the display.
3. The current FM frequency will be displayed.
4. Press [SELECT] to begin an automatic station scan. You can also hold in [▼] or [▲] to begin an automatic scan for lower or higher frequencies respectively.
5. Quick-press [▼] or [▲] to manually search for stations with lower or higher frequencies respectively.

MENU in FM mode

Hold in [MENU/INFO] until the menu selections “Scan setting”, “Audio setting” or “System” appear.

Press [▼] or [▲] to select one of the menu options. Press [SELECT] to open and confirm your selection in the respective menu. Toggle between settings options using [▼] or [▲].

- Scan setting: Select whether the radio is to accept only those stations with strong signals (**Strong station**) or all available stations (**All stations**).
- Audio setting: Select whether the radio is switched automatically between stereo and mono depending on the signal strength (**Stereo allowed**) or whether it is always in mono mode (**Forced mono**). Forced mono can improve the reception in case of poor reception conditions.
- System: has three submenus, time and date setting (**Time**), default factory reset (**Factory Reset**) or version info (**SW version**).

Time

Press [SELECT] to open the menu, press [▼] or [▲] to select one of the three submenus “Set Time/Date”, “Auto update” and “Set date format”.

- Set Time/Date: refer to the *Setting the time* section above.
- Auto update, has four submenus, press [SELECT] to open the menu, press [▼] or [▲] to select one of the submenus:
 - Update the time from DAB or FM (**Update from Any**)
 - Update from DAB (**Update from DAB**)
 - Update from FM (**Update from FM**)
 - **No update** (no automatic updates, the time needs to be set manually)
- Set date format (date format, day-month-year/month-day-year).

Factory Reset

Resetting the radio to its factory settings. Open the menu with [SELECT], choose **No** (no reset) or **Yes** (reset) using [▼] or [▲] and confirm with [SELECT].

SW version

Press [SELECT] to display the version info.

Note: The settings marked with an asterisk indicate the current settings.

Info in FM mode

Quick-press [MENU/INFO] to display the info.

The following info appears when the radio is in FM mode: RDS info, programme type, frequency, mono/stereo, power source – mains/battery, time, date.

Saving station presets

You can save radio stations in both DAB and FM mode.

1. Tune into the station which you wish to save.
2. Hold in [PRESET] until a preset slot appears in the display.
3. Press [▼] or [▲] to select one of the preset slots.
4. Press [SELECT] to save.

Listening to a preset station

1. Quick-press [PRESET].
2. Press [▼] or [▲] to select one of the preset stations.
3. Press [SELECT] to listen to the selected station.

Care and maintenance

- The radio can be wiped clean using a soft, dry cloth.
- Unplug the mains adaptor from the wall socket and remove the batteries from the radio when it is not to be used for a long time.

Troubleshooting guide

The radio won't turn on.	<ul style="list-style-type: none"> • Make sure that the adaptor and mains lead are intact and undamaged. • Make sure that the mains adaptor and its lead are properly connected both to a wall socket and the radio. • Check that the wall socket is live. • The batteries might be dead. Replace if necessary. • The radio will not turn on if the mains adaptor is connected to it but not plugged into a power point. Disconnect the adaptor from the radio.
No sound from the speaker or connected headphones.	<ul style="list-style-type: none"> • Check the volume. • Make sure that there are no headphones connected to the 3.5 mm headphone socket. The speaker is switched off when the headphones are connected. • Make sure that the headphones and cord are intact and properly connected the radio.
Poor or non-existent radio reception.	<ul style="list-style-type: none"> • Move the radio to another location.
If the radio is operating abnormally in some other way.	<ul style="list-style-type: none"> • Perform a factory reset. Refer to the <i>Menu in FM-/DAB mode</i> section above.

Responsible disposal

This symbol indicates that this product should not be disposed of with general household waste. This applies throughout the entire EU. In order to prevent any harm to the environment or health hazards caused by incorrect waste disposal, the product must be handed in for recycling so that the material can be disposed of in a responsible manner. When recycling your product, take it to your local collection facility or contact the place of purchase. They will ensure that the product is disposed of in an environmentally sound manner.



Specifications

Radio

Batteries	4 × AA/LR6 (sold separately)
Frequency range	FM 87.5–108 MHz, DAB 174–240 MHz
Power consumption	3 W
Speaker output	1 W RMS
Operating temperature	5–35 °C
Size (L × W × H)	181 × 48.8 × 105 mm
Weight	0.34 kg

Mains adaptor

In 100–240 V, 50/60 Hz, 0.3 A

Out 6 V, 0.5 A

DAB/DAB+-radio

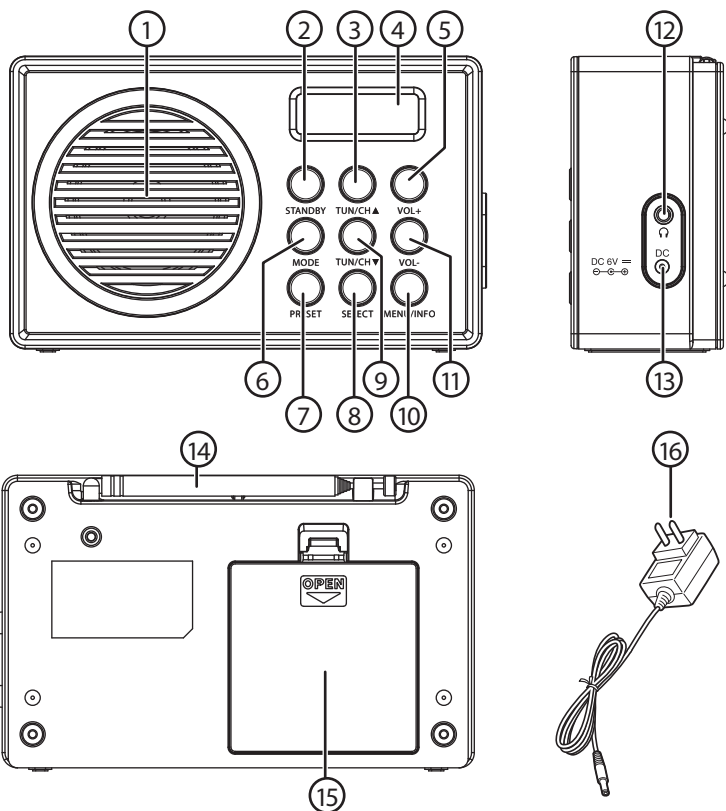
Art.nr 18-8467, 18-8468 Modell NE-6203-UK
38-7259, 38-7260 NE-6203

Läs igenom hela bruksanvisningen före användning och spara den sedan för framtida bruk. Vi reserverar oss för ev. text- och bildfel samt ändringar av tekniska data. Vid tekniska problem eller andra frågor, kontakta vår kundtjänst (se adressuppgifter på baksidan).

Säkerhet

- Produkten får inte demonteras eller ändras. Farlig spänning finns oskyddad på komponenter under produktens hölje. Kontakt med dessa kan leda till brand eller ge elektriska stötar.
- Produkten är endast avsedd för inomhusbruk.
- Utsätt aldrig produkten för höga temperaturer, dammig miljö, starka vibrationer, stötar, fukt eller väta.
- Placera inte produkten så att den kan falla ner i vatten eller annan vätska. Ställ inte några föremål som innehåller vätska på produkten, t.ex. en blomvas eller dryck.
- Täck inte över produkten. Tillräcklig ventilation, med ett minsta avstånd på ca 10 cm mellan ventilationshålen och omgivande ytor, är nödvändig för att förhindra att produkten blir för varm.
- Bryt strömmen till produkten genom att dra dess stickpropp ur vägguttaget. Produktens stickpropp måste vara lättåtkomlig.
- Strömbrytaren är sekundärt kopplad och bryter inte strömmen från nätet.
- Skydda din hörsel. Lyssning med hög volym under lång tid kan leda till bestående hörselskador.
- Låt behörig personal utföra service och reparationer och endast med originalreservdelar.

Knappar och funktioner



- | | |
|--|---|
| <ol style="list-style-type: none"> 1. Högtalare 2. [Standby] På/av 3. [TUN/CH▲] Nästa, framåt, sök uppåt i frekvensbandet 4. Display 5. [VOL+] Höj volymen 6. [MODE] Välj FM eller DAB 7. [PRESET] Lagra radiostationer 8. [SELECT] Välj, öppna meny, bekräfta | <ol style="list-style-type: none"> 9. [TUN/CH▼] Föregående, bakåt, sök nedåt i frekvensbandet 10. [MENU/INFO] Håll in för meny, tryck kort för info och för att backa ur menyval 11. [VOL-] Sänk volymen 12. 3,5 mm-anslutning för hörlurar 13. Anslutning för nätadapter 14. Antenn 15. Lucka över batterihållare 16. Nätadapter |
|--|---|

Användning

Med batterieliminators

1. Anslut batterieliminators till radions ingång (13) och till ett vägguttag.
2. Slå på radion genom att trycka [STANDBY].

Med batterier

1. Dra ut batterieliminators ur radion och ur vägguttaget.
2. Öppna batteriluckan genom att skjuta den nedåt i pilens riktning.
3. Sätt i 4 × AA/LR6-batterier (säljs separat). Se märkningen i botten på batterihållaren så att polariteten blir rätt.
4. Skjut tillbaka batteriluckan.
5. Slå på radion genom att trycka [STANDBY].

Lyssning med hörlurar

Radions högtalare stängs av när hörlurarna ansluts.

1. Anslut hörlurarna till 3,5 mm-anslutningen (12).
2. Justera ner volymen helt.
3. Sätt på dig hörlurarna och justera försiktigt upp volymen.

Displaybelysning

När radion används med batterier

Displaybelysningen tänds när radion slås på, ljusstyrkan minskar efter en stund för att spara på batterierna. Varje gång en knapp trycks in tänds displayen igen för att efter en stund minska i ljusstyrka.

När radion används med batterieliminators

Displaybelysningen tänds när radion slås på och är hela tiden på med full ljusstyrka.

Tidsinställning

Radion ställer automatiskt in tid och datum med hjälp av DAB-radiosignalen eller via RDS för FM (tiden ställs in ca 5 min efter att radion har slagits på).

Obs! Inställd tid nollställs om du tar ut batterierna eller kopplar bort batterieliminators från radion.

Om tid och datum inte ställs in automatiskt (beroende på mottagningsförhållanden etc.) gör så här:

1. Tryck [STANDBY] för att slå på radion.
2. Håll in [MENU/INFO] tills displayen visar en undermeny.
3. Tryck [▼] eller [▲] tills displayen visar "System".
4. Tryck [SELECT] för att öppna menyn.
5. Tryck [▼] eller [▲] tills displayen visar "Time".
6. Tryck [SELECT] för att öppna.
7. Tryck [▼] eller [▲] tills displayen visar "Set Time/Date".
8. Tryck [SELECT] för att öppna. Displayen visar "Set Time" och timmarna blinkar.
9. Tryck [▼] eller [▲] för att ställa in timmarna.
10. Tryck [SELECT], minuterna blinkar.
11. Tryck [▼] eller [▲] för att ställa in minuterna.
12. Tryck [SELECT] och fortsätt på samma sätt för att ställa in dag, månad och år.
13. Tryck [SELECT] när du är klar, displayen visar "Time Saved" och inställningen är klar.

Lyssna på DAB-radio

1. Tryck [STANDBY] för att slå på radion.
2. Tryck [MODE] tills displayen visar "DAB".
3. Displayen visar "Scanning" vilket indikerar att radion söker efter DAB-radiostationer.
4. När sökningen är klar väljer radion den station som kommer först i nummerordning.
5. Tryck [▼] eller [▲] för att välja bland övriga stationer, tryck [SELECT] för att lyssna på vald station.

Obs! Om radion inte hittar några stationer visas menyn för val av "Full scan", "Manual tune", "Prune" eller "System". Se nedan.

MENU i DAB-läge

Håll in [MENU/INFO] tills ett av menyvalen "Full scan", "Manual tune", "Prune" eller "System" visas.

Tryck [▼] eller [▲] för att välja något av menyvalen. Tryck [SELECT] för att öppna och bekräfta val i respektive meny. Flytta mellan inställningsalternativen med [▼] eller [▲].

- Full scan: startar en ny sökning efter DAB-radiostationer.
- Manual tune: du söker själv efter DAB-radiostationer genom att trycka [▼] eller [▲]. Tryck [SELECT] för att lyssna till vald station.
- Prune: du kan radera alla otillgängliga stationer i listan. Välj **No** (radera inte) eller **Yes** (radera).
- System: har tre undermenyer, välj inställning av tid och datum (**Time**), återställning till fabriksinställningarna (**Factory Reset**) eller versionsinfo (**SW version**).

Time

Tryck [SELECT] för att öppna menyn, tryck [▼] eller [▲] för att välja någon av de tre undermenyerna "Set Time/Date", "Auto update" och "Set date format".

- Set Time/Date: ställ in tid och datum, se avsnitt *Tidsinställning* ovan.
- Auto update: har fyra undermenyer:
 - Uppdatera tiden från DAB eller FM (**Update from Any**)
 - Uppdatera från DAB (**Update from DAB**)
 - Uppdatera från FM (**Update from FM**)
 - **No update** (ingen automatisk uppdatering, ställ in tiden manuellt)
- Set date format (datumformat, dag-månad-år/månad-dag-år).

Factory Reset

Återställning till fabriksinställningarna. Öppna menyn med [SELECT], välj **No** (ingen återställning) eller **Yes** (återställning) med [▼] eller [▲] och bekräfta med [SELECT].

SW version

Tryck [SELECT] för att visa versionsinfo.

Obs! De inställningar som markeras med en asterisk visar aktuell inställning.

Info i DAB-läge

Tryck kort på [MENU/INFO] för att visa info.

Följande info visas när DAB-radio är vald: signalstyrka (Signal strength), programtyp (Programme Type), frekvensnamn (Ensemble Name), kanalnummer/frekvens (Channel number/frequency), signalfel (Signal error), Bit Rate, codec/DAB variant, kraftkälla batterieliminatör/batteri (power status- Mains/Battery), tid och datum (Time and Date).

Lyssna på FM-radio

1. Tryck [STANDBY] för att slå på radion.
2. Tryck [MODE] tills displayen visar "FM".
3. Displayen visar aktuell FM-frekvens.
4. Tryck [SELECT] för att starta automatisk sökning. Du kan också hålla in [▼] eller [▲] för att starta automatisk sökning uppåt eller nedåt i frekvensbandet.
5. Tryck kort på [▼] eller [▲] för att manuellt söka efter radiostationer uppåt eller nedåt i frekvensbandet.

MENU i FM-läge

Håll in [MENU/INFO] tills ett av menyvalen "Scan setting", "Audio setting", eller "System" visas.

Tryck [▼] eller [▲] för att välja något av menyvalen. Tryck [SELECT] för att öppna och bekräfta val i respektive meny. Flytta mellan inställningsalternativen med [▼] eller [▲].

- Scan setting: Välj mellan att radion bara ska ta in stationer med stark signal (**Strong station**) eller att radion ska ta in alla tillgängliga stationer (**All stations**).
- Audio setting: Välj mellan att radion automatiskt växlar mellan stereo och mono beroende på signalstyrka (**Stereo allowed**), eller att radion alltid är i monoläge (**Forced mono**). Forced mono kan förbättra mottagningen vid sämre mottagningsförhållanden.
- System: har tre undermenyer, välj inställning av tid och datum (**Time**), återställning till fabriksinställningarna (**Factory Reset**) eller versionsinfo (**SW version**).

Time

Tryck [SELECT] för att öppna menyn, tryck [▼] eller [▲] för att välja någon av de tre undermenyerna Set Time/Date, Auto update och Set date format.

- Set Time/Date: ställ in tid och datum, se avsnitt *Tidsinställning* ovan.
- Auto update, har fyra undermenyer, tryck [SELECT] för att öppna menyn, tryck [▼] eller [▲] för att välja någon av undermenyerna:
 - Uppdatera tiden från DAB eller FM (**Update from Any**)
 - Uppdatera från DAB (**Update from DAB**)
 - Uppdatera från FM (**Update from FM**)
 - **No update** (ingen automatisk uppdatering, ställ in tiden manuellt)
- Set date format (datumformat, dag-månad-år/månad-dag-år).

Factory Reset

Återställning till fabriksinställningarna. Öppna menyn med [SELECT], välj **No** (ingen återställning) eller **Yes** (återställning) med [▼] eller [▲] och bekräfta med [SELECT].

SW version

Tryck [SELECT] för att visa versionsinfo.

Obs! De inställningar som markeras med en asterisk visar aktuell inställning.

Info i FM-läge

Tryck kort på [MENU/INFO] för att visa info.

Följande info visas när FM-radio är vald: RDS-info, programtyp, frekvens, mono/stereo, kraftkälla batterieliminatör/batteri, tid, datum.

Lagra radiostationer i minnet

Du kan lagra radiostationer i både DAB- och FM-läge.

1. Ställ in den station du vill lagra.
2. Håll in [PRESET] tills en lagringsplats visas i displayen.
3. Tryck [▼] eller [▲] för att välja lagringsplats.
4. Tryck [SELECT] för att lagra.

Lyssna på lagrad station

1. Tryck kort på [PRESET].
2. Tryck [▼] eller [▲] för att välja lagringsplats.
3. Tryck [SELECT] för att lyssna på vald station.

Skötsel och underhåll

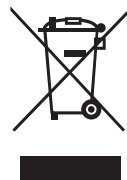
- Torka av radion med en torr och mjuk trasa vid behov.
- Ta ut batterierna och ta ut batterieliminatort ur vägguttaget om inte radion ska användas under en längre period.

Felsökningsschema

Radion går inte att slå på.	<ul style="list-style-type: none"> • Kontrollera att batterieliminatort och kabeln är hela och oskadade. • Kontrollera att batterieliminatort och kabeln är ordentligt anslutna till vägguttaget och till radion. • Finns det ström i vägguttaget? • Radions batterier kan vara förbrukade. Byt vid behov. • Om batterieliminatort är ansluten till radion utan att vara ansluten till ett vägguttag går det inte att slå på radion. Koppla bort batterieliminatort från radion.
Inget ljud från högtalare eller anslutna hörlurar.	<ul style="list-style-type: none"> • Kontrollera volymen. • Kontrollera att inga hörlurar är anslutna till 3,5 mm-ingången. Högtalaren stängs av när hörlurarna ansluts. • Kontrollera att hörlurarna och kabeln är hela och ordentligt anslutna till radion.
Dålig eller ingen radiomottagning.	<ul style="list-style-type: none"> • Flytta radion till en annan position.
Om radion på annat sätt fungerar onormalt.	<ul style="list-style-type: none"> • Gör en återställning till fabriksinställningarna. Se avsnittet <i>Menu i FM-/DAB-läge</i> ovan.

Avfallshantering

Denna symbol innebär att produkten inte får kastas tillsammans med annat hushållsavfall. Detta gäller inom hela EU. För att förebygga eventuell skada på miljö och hälsa, orsakad av felaktig avfallshantering, ska produkten lämnas till återvinning så att materialet kan tas omhand på ett ansvarsfullt sätt. När du lämnar produkten till återvinning, använd dig av de returhanteringssystem som finns där du befinner dig eller kontakta inköpsstället. De kan se till att produkten tas om hand på ett för miljön tillfredställande sätt.



Specifikationer

Radio

Batterier	4 × AA/LR6 (säljs separat)
Frekvensområde	FM: 87,5–108 MHz, DAB: 174–240 MHz
Strömförbrukning	3 W
Uteffekt högtalare	1 W RMS
Användningstemperatur	5–35 °C
Mått (L × B × H)	181 × 48,8 × 105 mm
Vikt	0,34 kg

Batterieliminators

In 100–240 V AC, 50/60 Hz, 0,3 A

Ut 6 V, 0,5 A

DAB/DAB+-radio

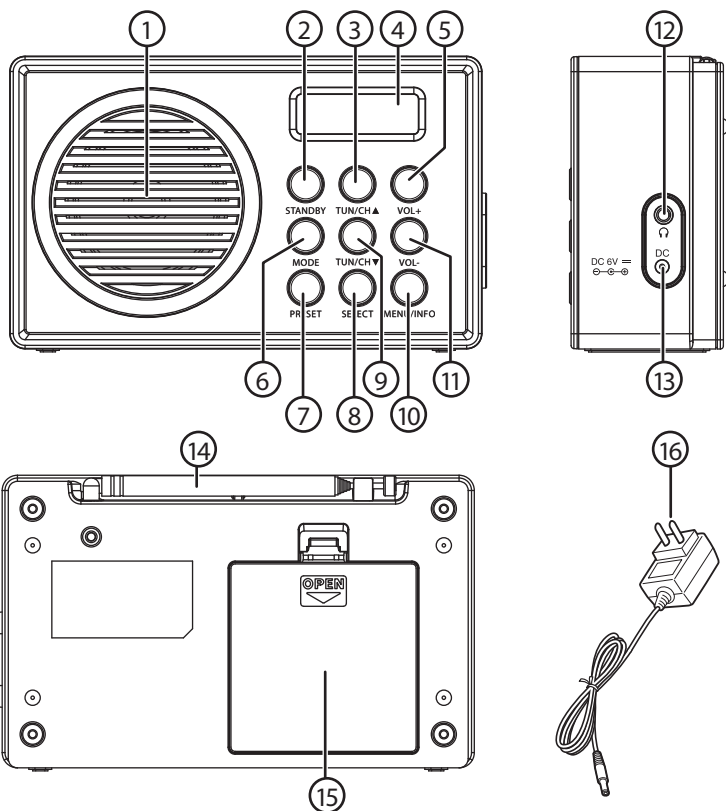
Art.nr. 18-8467, 18-8468 Modell NE-6203-UK
38-7259, 38-7260 NE-6203

Les brukerveiledningen grundig før produktet tas i bruk, og ta vare på den for framtidig bruk. Vi reserverer oss mot eventuelle feil i tekst og bilder, samt endringer av tekniske data. Ved tekniske problemer eller spørsmål, ta kontakt med vårt kundesenter. (Se opplysninger på baksiden).

Sikkerhet

- Produktet må ikke demonteres eller forandres på. Farlig spenning ligger ubeskyttet på visse komponenter under produktets deksel. Kontakt med disse kan føre til brann eller gi elektriske støt.
- Produktet er kun beregnet for innendørs bruk.
- Utsett aldri produktet for høye temperaturer, fuktighet, støvete omgivelser, sterke vibrasjoner eller støt.
- Plasser ikke produktet slik at det kan komme i kontakt med vann eller annen væske. Plasser aldri produktet nær gjenstander som kan forårsake at væske skylles over produktet.
- Radioen må ikke tildekkes. Tilstrekkelig ventilasjon, med en minsteavstand på ca. 10 cm mellom ventilasjonsrillene og omliggende flater er nødvendig, for å forhindre at den blir for varm.
- Produktet gjøres strømløst ved at støpselet trekkes ut av strømuttaket. Radioens støpsel må være lett tilgjengelig.
- Strømbryteren er sekundærkoblet og bryter ikke strømmen mellom strømnettet og apparatet.
- Beskytt hørselen din. Lytting med høyt volum over lengre tid kan føre til varige hørselsskader.
- La profesjonelle fagfolk utføre service og reparasjoner. Benytt kun originale reservedeler.

Knapper og funksjoner



- | | |
|---|--|
| <ul style="list-style-type: none"> 1. Høyttalere 2. [Standby] På/av 3. [TUN/CH▲] Neste, framover, søk oppover i frekvensbåndet 4. Display 5. [VOL+] Heve volumet 6. [MODE] Velg FM eller DAB 7. [PRESET] Lagre radiostasjoner 8. [SELECT] Velg, åpne meny, bekrefte | <ul style="list-style-type: none"> 9. [TUN/CH▼] Foregående, bakover, søk nedover i frekvensbåndet 10. [MENU/INFO] Hold inne for meny, trykk kort for info og for å gå ut av menyvalg 11. [VOL-] Senke volumet 12. Uttak for hodetelefoner (3,5 mm) 13. Tilkobling av netttadapter 14. Antenne 15. Lokk over batteriholder 16. Strømadapter |
|---|--|

Bruk

Bruk med batterieliminatort

1. Batterieliminatoren kobles til inngangen på apparatet (13) og et strømuttak.
2. Slå på radioen ved å trykke på [STANDBY].

Med batterier

1. Koble batterieliminatoren fra radioen og strømuttaket.
2. Batteriluken åpnes ved at lokket skyves i pilens retning.
3. Plasser 4 × AA/LR6-batterier (selges separat) i holderen. Følg merkingen for polaritet i bunnen av batteriholderen.
4. Sett på plass batterilokket igjen.
5. Slå på radioen ved å trykke på [STANDBY].

Lytt med headset

Radioens innebygde høyttalere stenges automatisk, når hodetelefonene kobles til.

1. Headsetet kobles til 3,5 mm-inngangen (12).
2. Skru ned volumet til minimalt.
3. Sett headsetet på deg og juster lyden forsiktig oppover.

Displaybelysning

Når radioen skal brukes med batterier

Displaybelysningen tennes når radioen skrur på, lysstyrken reduseres etter en stund for å spare batteriene. Hver gang en knapp trykkes inn, tennes displayet igjen for så å reduseres etter en stund.

Når radioen skal brukes med batterieliminatort

Displaybelysningen tennes når radioen skrur på og er tent med full lysstyrke hele tiden.

Tidsinnstilling

Radioen stiller inn tid og dato automatisk ved hjelp av DAB-radiosignaler eller via RDS for FM (tiden stilles inn ca. 5 minutter etter at radioen skrur på).

Obs! Innstilt tid nullstilles hvis du tar ut batteriene eller kobler strømadapteren bort fra radioen.

Hvis tid og dato ikke stilles inn automatisk (f.eks. ved dårlige mottaksforhold) kan man gjøre slik:

1. Trykk på [STANDBY] for å slå på radioen.
2. Hold [MODE/INFO] inne til displayet viser en undermeny.
3. Trykk inn [▼] eller [▲] til displayet viser «System».
4. Trykk på [SELECT] for å åpne menyen.
5. Trykk inn [▼] eller [▲] til displayet viser «Time».
6. Trykk på [SELECT] for å åpne.
7. Trykk inn [▼] eller [▲] til displayet viser «Set Time/Date».
8. Trykk på [SELECT] for å åpne. Displayet viser «Set time» og timene blinker.
9. Trykk [▼] eller [▲] for å stille inn timene.
10. Trykk [SELECT], feltet for minuttangivelse blinker.
11. Trykk [▼] eller [▲] for å stille inn minuttene.
12. Trykk [SELECT] og fortsett på samme måte for å stille inn dag, måned og år.
13. Trykk [SELECT] når du er ferdig, displayet viser «Time Saved» og innstillingen er fullført.

Lytte til DAB-radioen

1. Trykk på [STANDBY] for å slå på radioen.
2. Trykk på [MODE] til displayet viser «DAB»
3. Displayet viser «Scanning» som indikerer at radioen søker etter DAB-stasjoner.
4. Når søket er fullført velger radioen den stasjonen som kommer først i nummerrekkefølgen.
5. Trykk [▼] eller [▲] for å velge mellom øvrige stasjoner og trykk [SELECT] for å lytte på valgt stasjon.

Obs! Hvis radioen ikke finner noen stasjoner vises menyen for valg av «Full scan», «Manual tune», «Prune» eller «System», se nedenfor.

MENY i DAB-modus

Hold [MENU/INFO] inne til en av følgende menyvalg «Full scan», «Manual tune», «Prune» eller «System» vises.

Trykk [▼] eller [▲] for å velge en av menyvalgene. Trykk [SELECT] for å åpne og bekrefte valg i respektive meny. Beveg deg mellom innstillingsalternativene med [▼] eller [▲].

- Full scan: starter søking etter DAB-radiostasjoner.
- Manual tune: du søker selv etter DAB-radiostasjoner ved å trykke på [▼] eller [▲]. Trykk [SELECT] for å lytte til den valgte stasjonen.
- Prune: du kan slette alle de utilgjengelige stasjonene fra listen. Velg **No** (ikke slette) eller **Yes** (slette).
- System: har tre undermenyer, velg innstilling av tid og dato (**Time**), reset til fabriksinnstillingene (**Factory Reset**) eller versjonsinfo (**SW version**).

Time

Trykk [SELECT] for å åpne menyen og trykk [▼] eller [▲] for å velge en av de følgende tre undermenyene «Set Time/Date», «Auto update» og «Set date format».

- Set time/date: innstilling av klokkeslett og dato, se avsnittet *Tidsinnstilling* ovenfor.
- Auto update: har fire undermenyer:
 - Oppdater tiden fra DAB eller FM (**Update from Any**)
 - Oppdater fra DAB (**Update from DAB**)
 - Oppdater fra FM (**Update from FM**)
 - **No update** (ingen automatisk oppdatering, still inn tiden manuelt)
- Set date format (datoformat, dag-måned-år/måned-dag-år).

Factory Reset

Stille tilbake til fabrikkinnstillingene. Åpne menyen med [SELECT], velg **No** (ingen tilbakestilling) eller **Yes** (stille tilbake) med [▼] eller [▲] og bekreft med [SELECT].

SW versjon

Trykk [SELECT] for å vise info om versjon.

Obs! De innstillingene som markeres med en stjerne viser aktuell innstilling.

Info i DAB-modus

Trykk kort på [MENU/INFO] for å vise info.

Følgende info vises når DAB-radio er valgt: signalstyrke (Signal strength), programtype (Programme Type), frekvensnavn (Ensemble Name), kanalnummer/frekvens (Channel number/frequency), signalfeil (Signal error), Bit Rate, codec/DAB variant, kraftkilde batterieliminatør/batteri (power status- Mains/Battery), Tid og dato (Time and Date).

Lytte på FM-radio

1. Trykk på [STANDBY] for å slå på radioen.
2. Trykk på [MODE] til displayet viser «FM».
3. Displayet viser aktuell FM-frekvens.
4. Trykk [SELECT] for å starte automatisk søking. Du kan også holde [▼] eller [▲] inne for å starte automatisk søking oppover eller nedover på frekvensbåndet.
5. Trykk kort på [▼] eller [▲] for å søke manuelt etter radiostasjoner oppover eller nedover på frekvensbåndet.

MENY i FM-modus

Hold [MENU/INFO] inne til en av følgende menyvalg «Scan setting», «Audio setting», eller «System» vises.

Trykk [▼] eller [▲] for å velge en av menyvalgene. Trykk [SELECT] for å åpne og bekrefte valg i respektive meny. Beveg deg mellom innstillingsalternativene med [▼] eller [▲].

- Scan setting: Velg mellom at radioen kun skal ta inn stasjoner med sterke signaler (**Strong station**) eller at den skal ta inn alle tilgjengelige stasjoner (**All stations**).
- Audio setting: Velg om radioen automatisk skal skifte mellom stereo og mono avhengig av signalstyrken (**Stereo allowed**), eller at den skal være innstilt på mono hele tiden (**Forced mono**). Forced mono kan forbedre mottaket når forholdene er dårlige.
- System: har tre undermenyer: velg innstilling av tid og dato (**Time**), reset til fabriksinnstillingene (**Factory Reset**) eller versjonsinfo (**SW version**).

Time

Trykk [SELECT] for å åpne menyen og trykk [▼] eller [▲] for å velge en av de følgende tre undermenyene «Set Time/Date», «Auto update» og «Set date format».

- Set time/date: innstilling av klokkeslett og dato, se avsnittet *Tidsinnstilling* ovenfor.
- Auto update, har fire undermenyer. Trykk [SELECT] for å åpne menyen og trykk [▼] eller [▲] for å velge en av undermenyene:
 - Oppdater tiden fra DAB eller FM (**Update from Any**)
 - Oppdater fra DAB (**Update from DAB**)
 - Oppdater fra FM (**Update from FM**)
 - **No update** (ingen automatisk oppdatering, still inn tiden manuelt)
- Set date format (datoformat, dag-måned-år/måned-dag-år).

Factory Reset

Stille tilbake til fabrikkinnstillingene. Åpne menyen med [SELECT], velg **No** (ingen tilbakestilling) eller **Yes** (stille tilbake) med [▼] eller [▲] og bekreft med [SELECT].

SW versjon

Trykk [SELECT] for å vise info om versjon.

Obs! De innstillingene som markeres med en stjerne viser aktuell innstilling.

Info i FM-modus

Trykk kort på [MENU/INFO] for å vise info.

Når FM-radio er valgt vises følgende info: RDS-info, programtype, frekvens, mono/stereo, strømkilde batterieliminatør/batteri, tid, dato.

Radiostasjoner kan lagres i minnet

Du kan lagre radiostasjoner både i DAB- og FM-modus.

1. Still inn på den stasjonen du ønsker å lagre.
2. Hold [PRESET] inne til en lagringsplass vises i displayet.
3. Trykk [▼] eller [▲] for å velge lagringsplass.
4. Trykk på [SELECT] for å lagre.

Lytte til en lagret radiostasjon

1. Trykk kort på [PRESET].
2. Trykk [▼] eller [▲] for å velge lagringsplass.
3. Trykk [SELECT] for å lytte til den valgte stasjonen.

Stell og vedlikehold

- Tørk av radioen med en tørr, myk klut ved behov.
- Ta ut batteriene og trekk batterieliminatoren ut av strømuttaket hvis radioen ikke skal brukes på en stund.

Feilsøking

Det går ikke å skru på apparatet.	<ul style="list-style-type: none"> • Kontroller at batterieliminatoren og kablene er hele og ikke skadet. • Kontroller at batterieliminatoren og ledningen er riktig koblet, både til strømuttaket og radioen. • Er det strøm i strømuttaket? • Batteriene kan være oppbrukt. Skift batteri ved behov. • Hvis batterieliminatoren er koblet til radioen uten å være koblet til et strømuttak kan ikke radioen skrus på. Koble fra batterieliminatoren.
Det kommer ingen lyd fra høyttaleren eller tilkoblede hodetelefoner.	<ul style="list-style-type: none"> • Kontroller volumet. • Kontroller om headsetet er koblet til 3,5 mm-inngangen. Radioens innebygde høyttaler stenges automatisk, når hodetelefonene kobles til. • Kontroller at headseter og kabelen er hele og ordentlig koblet til radioen.
Dårlig eller ingen radiosignalmottak.	<ul style="list-style-type: none"> • Flytt radioen til en annen plass.
Hvis radioen fungerer unormalt.	<ul style="list-style-type: none"> • Reset til fabrikkinnstillingene. Se avsnittet <i>Meny i FM-/DAB-modus</i> ovenfor.

Avfallshåndtering

Symbolet viser til at produktet ikke skal kastes sammen med husholdningsavfallet. Dette gjelder i hele EØS-området. For å forebygge eventuelle skader på helse og miljø, som følge av feil håndtering av avfall, skal produktet leveres til gjenvinning, slik at materialet blir tatt hånd om på en ansvarsfull måte. Benytt miljøstasjonene som er der du befinner deg eller ta kontakt med forhandler. De kan se til at produktet blir behandlet på en tilfredsstillende måte som gagner miljøet.



Spesifikasjoner

Radio

Batteri	4 × AA/LR6-batteri (selges separat)
Frekvensområde	FM: 87,5–108 MHz, DAB 174–240 MHz
Strømforbruk	3 W
Ut-effekt høyttaler	1 W RMS
Brukstemperatur	5–35 °C
Mål (L × B × H)	181 × 48,8 × 105 mm
Vekt	0,34 kg

Batterieliminatør

Inn	100–240 V AC, 50/60 Hz, 0,3 A
Ut	6 V, 0,5 A

DAB/DAB+-Radio

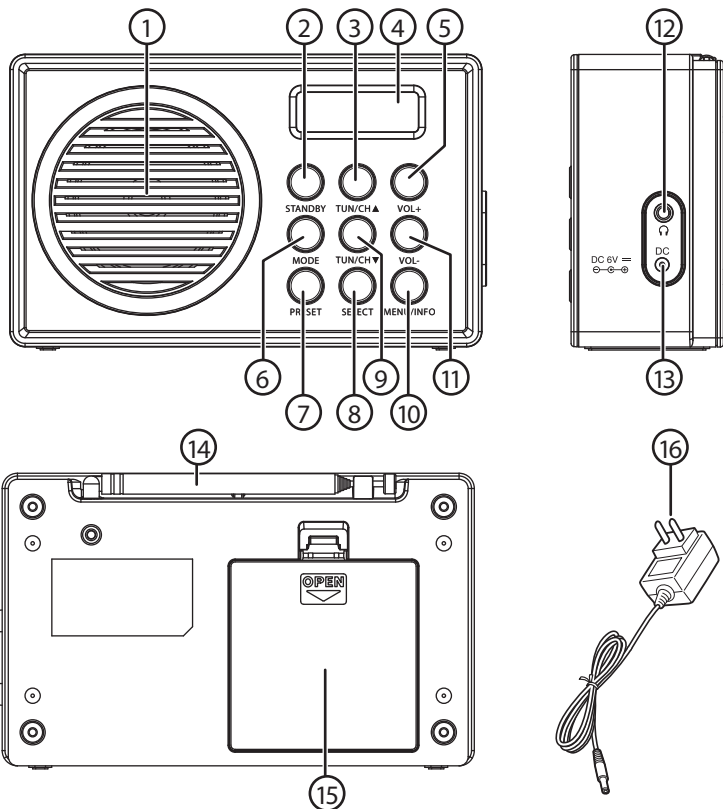
Art.Nr. 18-8467, 18-8468 Modell NE-6203-UK
38-7259, 38-7260 NE-6203

Vor Inbetriebnahme die komplette Bedienungsanleitung durchlesen und aufbewahren. Irrtümer, Abweichungen und Änderungen behalten wir uns vor. Bei technischen Problemen oder anderen Fragen freut sich unser Kundenservice über eine Kontaktaufnahme (Kontakt siehe Rückseite).

Sicherheitshinweise

- Das Gerät nicht demontieren oder anderweitig verändern. Im Inneren des Produktes befinden sich nicht isolierte Komponenten mit gefährlicher Stromspannung. Bei Kontakt können diese zu Bränden oder Stromschlägen führen.
- Das Gerät ist nur zur Verwendung in Innenräumen geeignet.
- Das Gerät niemals hohen Temperaturen, staubiger Umgebung oder starken Erschütterungen aussetzen.
- Das Gerät immer so aufstellen, dass es nicht in Wasser oder andere Flüssigkeiten fallen kann. Niemals Gegenstände mit Flüssigkeiten (z.B. Blumenvase oder Getränk) auf das Produkt stellen.
- Das Produkt nicht zudecken. Sicherstellen, dass auf allen Seiten mindestens 10 cm Platz für eine ausreichende Belüftung ist.
- Der Stromfluss zum Gerät wird erst unterbrochen, wenn der Netzstecker gezogen ist. Der Stecker muss immer leicht zugänglich sein.
- Der Stromschalter ist sekundär geschaltet und unterbricht nicht die Verbindung zur Netzspannung.
- Das Gehör schützen! Sollte das Gehör unter längerer Zeit für hohe Lautstärke ausgesetzt werden, kann es geschädigt werden.
- Reparaturen sind nur von qualifizierten Servicetechnikern und mit Originalzubehör durchzuführen.

Tasten und Funktionen



1. Lautsprecher
2. [Standby] Ein/aus
3. [TUN/CH▲] Vorwärts, Suche aufwärts im Frequenzband
4. Display
5. [VOL+] Lautstärke erhöhen
6. [MODE] UKW oder DAB wählen
7. [PRESET] Radiosender abspeichern
8. [SELECT] Auswählen, Menü öffnen oder bestätigen
9. [TUN/CH▼] Zurück, Suche abwärts im Frequenzband
10. [MENU/INFO] Gedrückt halten für Menü, kurz drücken für Information und um die Menüwahl zu verlassen
11. [VOL-] Lautstärke senken
12. 3,5-mm-Anschluss für Kopfhörer
13. Netzteilanschluss
14. Antenne
15. Abdeckung der Batteriehalterung
16. Netzteil

Gebrauch

Mit Netzteil

1. Das mitgelieferte Netzteil an den Anschluss am Gerät (13) und an eine Steckdose anschließen.
2. Das Gerät mit der Taste [STANDBY] einschalten.

Mit Batterien

1. Das Netzteil vom Gerät und der Steckdose trennen.
2. Das Batteriefach durch Schieben des Deckels in Pfeilrichtung öffnen.
3. 4 × AA/LR6-Batterien einsetzen (separat erhältlich). Die Abbildung unten im Batteriefach zeigt die korrekte Ausrichtung der Batterien an.
4. Die Batterieabdeckung wieder anbringen.
5. Das Gerät mit der Taste [STANDBY] einschalten.

Musikhören mit Kopfhörer

Der Lautsprecher des Gerätes wird ausgeschaltet, wenn ein Kopfhörer angeschlossen wird.

1. Den Kopfhörer an den 3,5-mm-Anschluss (12) anschließen.
2. Die Lautstärke vollständig senken.
3. Den Kopfhörer aufsetzen und die Lautstärke vorsichtig erhöhen.

Hintergrundbeleuchtung

Betrieb mit Batterien

Das Display leuchtet auf, wenn das Gerät eingeschaltet wird und nach einer Weile sinkt die Helligkeit etwas um die Batterien zu schonen. Bei jedem Tastendruck leuchtet das Display wieder auf und verringert dann nach einer Weile wieder die Helligkeit.

Betrieb mit Netzteil

Das Display leuchtet auf, wenn das Gerät eingeschaltet wird und leuchtet dann konstant mit voller Helligkeit.

Zeiteinstellung

Das Gerät stellt Uhrzeit und Datum automatisch mithilfe des DAB-Radiosignals oder bei UKW über RDS ein (die Uhrzeit erscheint ca. 5 min nach Einschalten des Gerätes).

Hinweis: Die eingestellte Uhrzeit wird gelöscht, wenn die Batterien herausgenommen oder das Netzteil vom Strom genommen wird.

Stellen sich Uhrzeit und Datum nicht automatisch ein (abhängig vom Radioempfang usw.), Folgendes tun:

1. [STANDBY] drücken um das Gerät einzuschalten.
2. [MODE/INFO] gedrückt halten, bis das Display ein Untermenü anzeigt
3. Auf [▼] oder [▲] drücken bis das Display „System“ anzeigt.
4. Auf [SELECT] drücken um das Menü zu öffnen.
5. Auf [▼] oder [▲] drücken bis das Display „Time“ anzeigt.
6. Zum Öffnen auf [SELECT] drücken.
7. Auf [▼] oder [▲] drücken bis das Display „Set Time/Date“ anzeigt.
8. Zum Öffnen auf [SELECT] drücken. Das Display zeigt „Set Time“ an und die Stunden blinken.
9. Auf [▼] oder [▲] drücken um die Stunden einzustellen.
10. Auf [SELECT] drücken, die Minuten blinken.
11. Auf [▼] oder [▲] drücken um die Minuten einzustellen.
12. Auf [SELECT] drücken um Tag, Monat und Jahr auf dieselbe Weise einzustellen.
13. Danach auf [SELECT] drücken, das Display zeigt „Time Saved“ an und die Einstellung ist damit fertig.

Digitalradio

1. [STANDBY] drücken um das Gerät einzuschalten.
2. Auf [MODE] drücken bis das Display „DAB“ anzeigt.
3. Das Display zeigt „Scanning“ an, was bedeutet, dass das Gerät nach DAB-Sendern sucht.
4. Nach dem Sendersuchlauf wird der Sender ausgewählt, der in der Reihenfolge am weitesten oben steht.
5. Auf [▼] oder [▲] drücken um zwischen den sonstigen Sendern zu wechseln und mit [SELECT] den gewünschten Sender auswählen.

Hinweis: Sind keine Sender zu finden, wird das Menü angezeigt, damit „Full Scan“, „Manual Tune“, „Prune“ oder „System“ gewählt werden kann, siehe unten.

Menü im DAB-Modus

[MENU/INFO] gedrückt halten bis eine der Menüalternativen „Full Scan“, „Manual Tune“, „Prune“ oder „System“ angezeigt wird. Auf [▲] oder [▼] drücken um eine der Menüalternativen auszuwählen. Auf [SELECT] drücken um die Auswahl im jeweiligen Menü zu öffnen und zu bestätigen. Mit [▼] oder [▲] zwischen den Einstellungsalternativen wechseln.

- Full Scan: startet einen neuen DAB-Sendersuchlauf.
- Manual tune: manuelle Suche nach DAB-Radiosendern mithilfe der Tasten [▼] und [▲]. Auf [SELECT] drücken um den ausgewählten Sender anzuhören.
- Prune: alle zugänglichen Sender können von der Liste gelöscht werden. **No** (nicht löschen) oder **Yes** (löschen) auswählen.
- System: mit drei Untermenüs, Einstellung von Uhrzeit und Datum (**Time**), Zurücksetzen auf die Werkseinstellung (**Factory Reset**) oder Versionsinformation (**SW Version**) auswählen.

Time

Auf [SELECT] drücken um das Menü zu öffnen, [▼] oder [▲] drücken um eines der drei Untermenüs auszuwählen: „Set Time/Date“, „Auto Update“ und „Set Date Format“.

- Set Time/Date: Uhrzeit und Datum einstellen, siehe Abschnitt *Zeiteinstellung* weiter oben.
- Auto Update, mit vier Untermenüs:
 - Aktualisierung der Uhrzeit von DAB oder UKW (**Update from Any**)
 - Aktualisierung von DAB (**Update from DAB**)
 - Aktualisierung von UKW (**Update from FM**)
 - **No Update** (kein automatisches Update, manuelle Zeiteinstellung)
- Set Date Format (Datumsformat, Tag-Monat-Jahr/Monat-Tag-Jahr).

Factory Reset

Zurücksetzen auf Werkseinstellungen. Das Menü mit [SELECT] öffnen, **No** (kein Zurücksetzen) oder **Yes** (Zurücksetzen) mit [▼] oder [▲] auswählen und mit [SELECT] bestätigen.

SW Version

Auf [SELECT] drücken, um die Versionsinformation anzuzeigen.

Hinweis: Die Einstellungen, die mit einem Sternchen markiert sind, zeigen die aktuelle Einstellung.

Info im DAB-Modus

Kurz auf [MENU/INFO] drücken um die Information anzuzeigen.

Die folgende Information wird im DAB-Modus angezeigt: Signalstärke (Signal Strength), Programmart (Programme Type), Frequenzbezeichnung (Ensemble Name), Sendernummer/Frequenz (Channel Number/Frequency), Signalfehler (Signal Error), Bit Rate, Codec/DAB-Variante, Stromversorgung Netzteil/Batterie (Power Status-Mains/Battery), Uhrzeit und Datum (Time and Date).

UKW-Radio

1. [STANDBY] drücken um das Gerät einzuschalten.
2. Auf [MODE] drücken bis das Display „FM“ anzeigt.
3. Das Display zeigt die aktuelle UKW-Frequenz an.
4. Auf [SELECT] drücken um den automatischen Sendersuchlauf zu starten. Alternativ [▼] oder [▲] gedrückt gehalten um eine automatische Suche nach oben oder unten im Frequenzband zu starten.
5. Kurz auf [▼] oder [▲] drücken um manuell nach oben oder unten im Frequenzband zu suchen.

Menü im UKW-Modus

[MENU/INFO] gedrückt halten bis eine der Menüalternativen „Scan Setting“, „Audio Setting“ oder „System“ angezeigt wird.

Auf [▲] oder [▼] drücken um eine der Menüalternativen auszuwählen. Auf [SELECT] drücken um die Auswahl im jeweiligen Menü zu öffnen und zu bestätigen. Mit [▼] oder [▲] zwischen den Einstellungsalternativen wechseln.

- Scan Setting: Es ist möglich auszuwählen, ob das Gerät nur Sender mit starkem Signal (**Strong Station**) empfangen soll oder alle zugänglichen Sender (**All Stations**).
- Audio Setting: Es ist möglich auszuwählen, ob das Gerät je nach Signalstärke automatisch zwischen Stereo und Mono wechselt (**Stereo Allowed**) oder ob das Gerät immer auf Mono eingestellt ist (**Forced Mono**). Forced Mono kann dem Empfang bei schlechten Bedingungen verbessern.
- System, mit drei Untermenüs: Einstellung von Uhrzeit und Datum (**Time**), Zurücksetzen auf die Werkseinstellung (**Factory Reset**) oder Versionsinformation (**SW Version**) auswählen.

Time

Auf [SELECT] drücken um das Menü zu öffnen, [▼] oder [▲] drücken um eines der drei Untermenüs auszuwählen: „Set Time/Date“, „Auto Update“ und „Set Date Format“.

- Set Time/Date: Uhrzeit und Datum einstellen, siehe Abschnitt *Zeiteinstellung* weiter oben.
- Auto Update, mit vier Untermenüs: auf [SELECT] drücken um das Menü zu öffnen, [▼] oder [▲] drücken um eines der Untermenüs auszuwählen.
 - Aktualisierung der Uhrzeit von DAB oder UKW (**Update from Any**)
 - Aktualisierung von DAB (**Update from DAB**)
 - Aktualisierung von UKW (**Update from FM**)
 - **No Update** (kein automatisches Update, manuelle Zeiteinstellung)
- Set Date Format (Datumsformat, Tag-Monat-Jahr/Monat-Tag-Jahr).

Factory Reset

Zurücksetzen auf Werkseinstellungen. Das Menü mit [SELECT] öffnen, **No** (kein Zurücksetzen) oder **Yes** (Zurücksetzen) mit [▼] oder [▲] auswählen und mit [SELECT] bestätigen.

SW Version

Auf [SELECT] drücken, um die Versionsinformation anzuzeigen.

Hinweis: Die Einstellungen, die mit einem Sternchen markiert sind, zeigen die aktuelle Einstellung.

Info im UKW-Modus

Kurz auf [MENU/INFO] drücken um die Information anzuzeigen.

Die folgende Information wird im UKW-Modus angezeigt: RDS-Info, Programmart, Frequenz, Mono/Stereo, Stromversorgung Netzteil/Batterie, Uhrzeit, Datum.

Speichern von Radiosendern

Es können Sender im DAB- und UKW-Modus gespeichert werden.

1. Den Sender einstellen, der gespeichert werden soll.
2. [PRESET] gedrückt halten bis der Speicherplatz auf dem Display angezeigt wird.
3. Auf [▲] oder [▼] drücken um einen Speicherplatz auszuwählen.
4. Zum Speichern auf [SELECT] drücken.

Einen gespeicherten Sender anhören

1. Kurz auf [PRESET] drücken.
2. Auf [▲] oder [▼] drücken um einen Speicherplatz auszuwählen.
3. Auf [SELECT] drücken um den ausgewählten Sender anzuhören.

Pflege und Wartung

- Das Gerät bei Bedarf mit einem weichen und trockenen Tuch reinigen.
- Bei längerer Nichtbenutzung die Batterien entnehmen und das Netzteil aus der Steckdose ziehen.

Fehlersuche

Das Produkt lässt sich nicht einschalten.	<ul style="list-style-type: none"> • Sicherstellen, dass Netzteil und Kabel unbeschädigt sind. • Sicherstellen, dass Netzteil und Kabel ordentlich an die Steckdose und an das Radio angeschlossen sind. • Sicherstellen, dass Spannung auf der Steckdose liegt. • Die Batterien im Gerät sind möglicherweise entladen. Die Batterien bei Bedarf auswechseln. • Ist das Netzteil an das Gerät aber nicht an die Steckdose angeschlossen, kann das Gerät nicht eingeschaltet werden. Das Netzteil vom Gerät abtrennen.
Kein Ton vom Lautsprecher oder dem angeschlossenen Kopfhörer.	<ul style="list-style-type: none"> • Die Lautstärke überprüfen. • Sicherstellen, dass kein Kopfhörer an den 3,5-mm-Eingang angeschlossen ist. Der Lautsprecher wird ausgeschaltet, wenn ein Kopfhörer angeschlossen wird. • Sicherstellen, dass der Kopfhörer samt Kabel intakt und korrekt am Gerät angeschlossen ist.
Schlechter oder fehlender Radioempfang.	<ul style="list-style-type: none"> • Das Radio an einer anderen Stelle aufstellen.
Falls das Radio auf andere Weise nicht ordnungsgemäß funktioniert.	<ul style="list-style-type: none"> • Auf die Werkseinstellung zurücksetzen. Sie Abschnitt <i>Menü im UKW-/DAB-Modus</i> weiter oben.

Hinweise zur Entsorgung

Dieses Symbol zeigt an, dass das Produkt nicht gemeinsam mit dem Haushaltsabfall entsorgt werden darf. Dies gilt in der gesamten EU. Um möglichen Schäden für die Umwelt und Gesundheit vorzubeugen, die durch fehlerhafte Abfallentsorgung verursacht werden, dieses Produkt zum verantwortlichen Recycling abgeben um die nachhaltige Wiederverwertung von stofflichen Ressourcen zu fördern. Bei der Abgabe des Produktes bitte die vorhandenen Recycling- und Sammelstationen benutzen oder den Händler kontaktieren. Dieser kann das Produkt auf eine umweltfreundliche Weise recyceln.



Technische Daten

Radio

Batterien	4 × AA/LR6 (separat erhältlich)
Frequenzbereich	UKW: 87,5–108 MHz, DAB: 174–240 MHz
Stromverbrauch	3 W
Ausgangsleistung Lautsprecher	1 W RMS
Betriebstemperatur	5–35 °C
Abmessungen (L × B × H)	181 × 48,8 × 105 mm
Gewicht	0,34 kg

Netzteil

Primärspannung	100–240 V, 50/60 Hz, 0,3 A
Sekundärspannung	6 V, 0,5 A

