

# DENVER®

## DFT-709

### Bruksanvisning



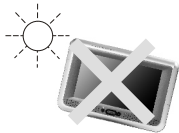



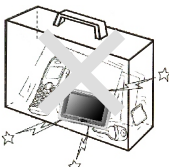

**LCD färg TV mottagare**

# Innehållsförteckning

<b>1. Säkerhetsanvisningar</b> .....	<b>1</b>
<b>2. Tillbehör</b> .....	<b>3</b>
<b>3. Utseende</b> .....	<b>4</b>
<b>4. Fjärrkontroll</b> .....	<b>5</b>
<b>5. Generell användning</b> .....	<b>7</b>
<b>6. Menyanvändning</b> .....	<b>9</b>
<b>6.1 Bild</b> .....	<b>9</b>
<b>6.2 Valmöjligheter</b> .....	<b>9</b>
<b>6.3 Klocka</b> .....	<b>11</b>
<b>6.4 System</b> .....	<b>11</b>
<b>6.5 Kanalinställning</b> .....	<b>14</b>
<b>7. För att motta en bättre bild</b> .....	<b>16</b>
<b>8. Innan du ber om reparation</b> .....	<b>17</b>
<b>9. Tekniska parametrar</b> .....	<b>18</b>



# 1. Säkerhetsanvisningar

## ■ Förvaring och placering

	<p>Se till att enheten inte utsätts för extrem värme eller kyla. Förvaringstemperaturen ska vara mellan -20 och 60 grader. Användningstemperaturen ska vara mellan 0 och 40 grader.</p>		<p>Använd aldrig enheten nära ett badkar, tvättfat eller i ett kök. Ej heller i lokaler som våtrum, fuktiga källare eller badhus.</p>
	<p>Utsätt aldrig enheten för fukt, damm, olja eller rök.</p>		<p>Undgå att tappa enheten och likaså att den utsätts för stöt.</p>
	<p>Förvara inte enheten i en låda som är för liten och där den samtidigt kan utsättas för vibration.</p>		<p>Förstör aldrig enheten genom att slå på den eller repa den.</p>

## ■ Skötsel

**Var vänlig koppla bort enheten från vägguttaget innan du rengör denna.**

	<p>Torka av enhetens hölje, skärm och knappar försiktigt med en fuktig trasa uppvriden med sonsamt rengöringsmedel.</p>		<p>Rengör aldrig enheten med en trasa som kan repa enheten, rengöringsmedel som innehåller slipmedel, alkohol, benzen osv.</p>
---	---	---	--

## ■ Säkerhet vid användning

1. Endast medföljande AC adapter och biladapter (12V) passar till enheten.
2. För säkerhets skull, ta ut AC adapter- eller biladapter kontakten ur uttaget när du inte ska använda enheten.

## ■ Säkerhet omkring hörlurar

1. Var vänlig att inte skruva upp volymen på högsta nivå när du lyssnar med hörlurar då det kan leda till att du skadar både dig själv och andra.
2. När du använder hörlurar som är designade som öppna hörlurar, skruva ned volymen för att inte störa din omgivning.
3. Om tinnitus uppstår, skruva ned volymen och sluta använda enheten.
4. Hörselspecialister rekommenderar att inte lyssna med hörlurar i långa perioder.

### **Varning!**

1. För din och andras säkerhet, titta inte eller sätt på TV'n när du kör bil.
2. Det är väldigt farligt att titta på eller justera TV'n när du kör bil.

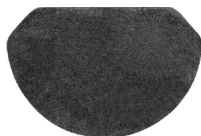
### **Speciell anmärkning**

Få ljusa eller svarta prickar kan finnas på LCD skärmen. Det är ett vanligt fenomen för den aktiva skärmteknologin och behöver inte vara ett fel. Försök aldrig att reparera denna enhet själv. Om fel uppstår, stäng vänligen av skärmen på en gång och kontakta vårt företag eller förhandlaren. Displayen består av många elektriska precisionsdelar. Om du plockar isär enheten eller ändrar något kan enheten skadas eller gå sönder.

## 2. Tillbehör



Hållare



Dubbelhäftande  
tejp till hållare



AC adapter



Biladapter



Batterifack

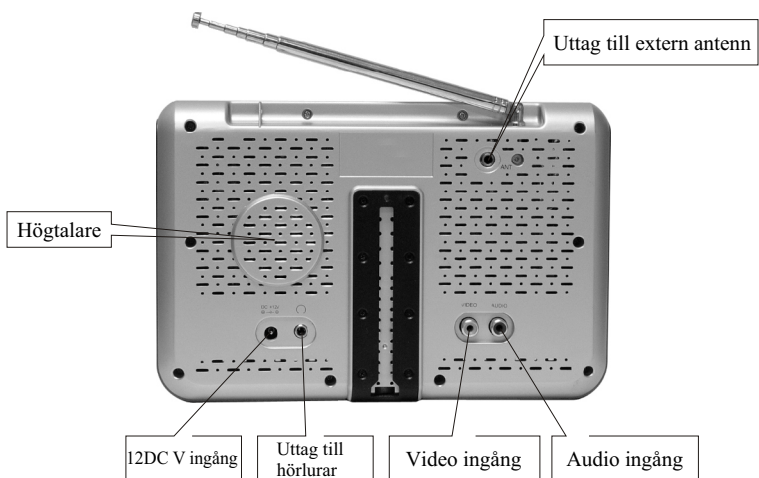
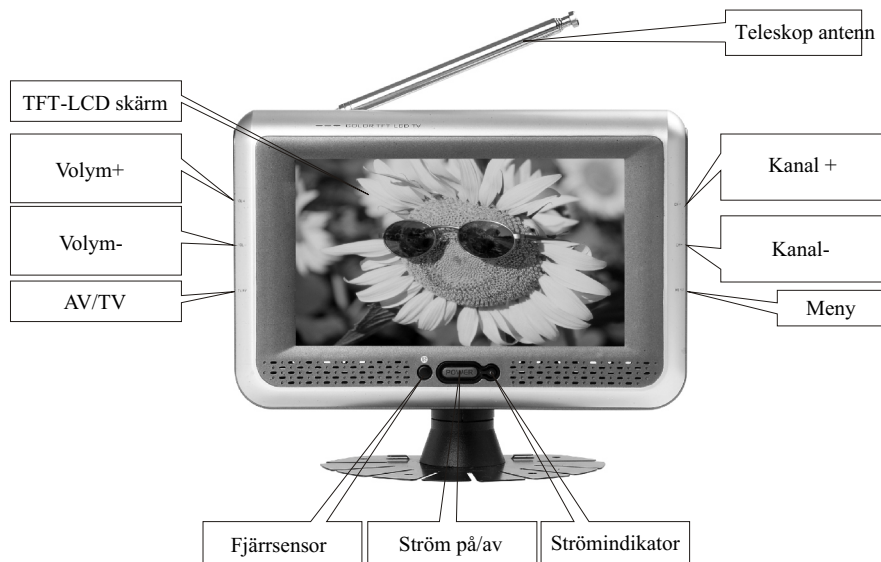


Fjärrkontroll

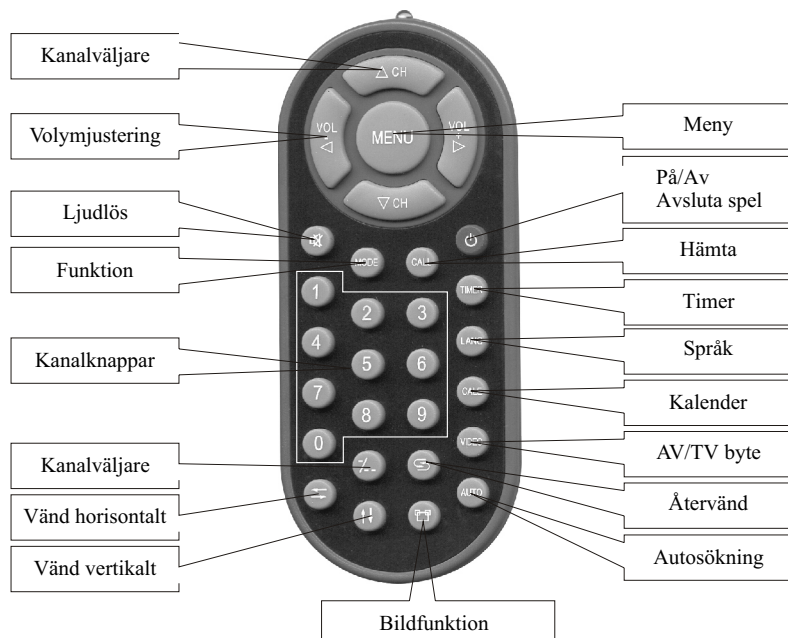


Hörlurar

### 3. Utseende



## 4. Använda fjärrkontrollen



### ⚠ Varning

1. Var vänlig rikta fjärrkontrollen mot enhetens fjärrsensor vid användning.
2. Tryck inte för hårt på fjärrkontrollen, tappa den, blötgör den eller plocka isär den.
3. Tryck inte för länge eller för snabbt på knapparna. Ett knapptryck bör vara i 2 sekunder.
4. Tryck på POWER knappen för att aktivera enheten innan du använder CH+ eller CH- för att välja kanal.

- **Kanalknapparna (0-9 och -/-):** Det finns totalt 255 kanaler, 0-254 kanaler tillgängliga på din fjärrkontroll som du kan välja genom att använda de 1 nummerknapparna 0-9 och -/-. När kanalen består av en siffra, använd knapp 0-9. Om kanalen består av två siffror ska du först trycka på -/- för att tillsvarande symbol, -/- ses på displayen innan du trycker vidare.

- **CD ▼ ▲Kanalväljare):**  
Tryck på CH▲, för att välja kanal framåt.  
Tryck på CH▼, för att välja kanal bakåt.
- **VOL-/+ (Volymjustering):**  
Tryck på VOL- för att sänka volymen.  
Tryck på VOL+ för att öka volymen
- **MODE (Funktion):**  
Genom att trycka på denna knapp kan du välja mellan 5 olika bildfunktioner-Standard, Mjuk, Levande, Ljus och personlig inställning
- **POWER (Huvudavbrytare):**  
Tryck på denna knapp för att aktivera enheten, tryck en gång till för att stänga av enheten. Tryck på denna knapp i spelstatus för att lämna ett spel.
- **MENU (Menyknapp):**  
Tryck på denna knapp för att se följande fem undermenyer: BILD, VALMÖJLIGHET, KLOCKA, SYSTEM, FABRIKSINSTÄLLNINGAR
- **MUTE (Ljudlös):**  
Tryck på denna knapp för att ljudet ska avbrytas, tryck en gång till på knappen eller på VOL+/- för att återgå till normal ljudnivå.
- **CALL (Hämta):**  
Tryck på denna knapp för att se aktuellt kanalnummer på skärmen.
- **TIMER(Tidtagare):**  
Använd denna knapp för att inställa tiden då TV'n ska stängas automatiskt.
- **LANG (Språk):**  
Tryck på denna knapp för att kunna välja skärmeny på engelska, kinesiska, ryska, italienska, spanska, portugisiska, tyska eller arabiska.
- **CALE (Kalender):**  
Tryck på denna knapp för att se år, månad, dag och vecka. Tryck på CH-/CH+ för att justera år och tryck på VOL+/VOL- för att justera månad.
- **VIDEO (AV/TV byte):**  
Tryck på denna knapp för att byta mellan AV och TV funktion
- **AUTO:**  
Tryck på denna knapp och håll den nede i mer än 5 sekunder för att påbörja automatisk kanalsökning.
- **↺ (Återvänd):**  
Tryck på denna knapp för att återvända till föregående kanal. Tryck en gång till för att återvända till aktuell kanal.
- **↔ :** Tryck på denna knapp för att vända bilden på skärmen horisontalt.  
Tryck en gång till för att vända tillbaka bilden.
- **↕ :** Tryck på denna knapp för att vända bilden på skärmen vertikalt.  
Tryck en gång till för att vända tillbaka bilden.
- **⏏ (Skärmfunktion):** Det finns tre typer av skärmvisning 16:9, 4:3 och 16:9-1 som du kan välja mellan.



## 5. Generell användning

### ■ Generell interface anslutning

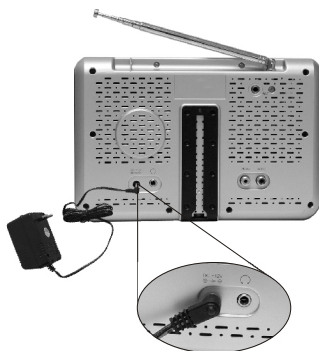
#### 5.1 Installation av hållare:

Placera skärmens nedre del på baksidan på hållaren och skruva fast TV'n på hållaren med fixeringskruven.



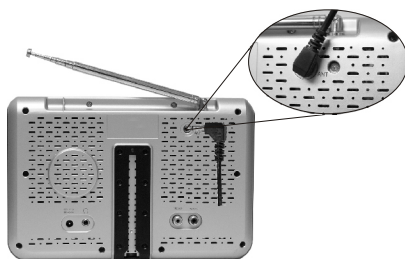
#### 5.2 Ansluta strömkälla

Sätt i AC adaptorns kontakt i enhetens ingång som är markerad DC 12V.



#### 5.3 Anslutning av extern antenn

Anslut den ena änden av medföljande antennkabel till TV'n och den andra änden till den externa antennen.

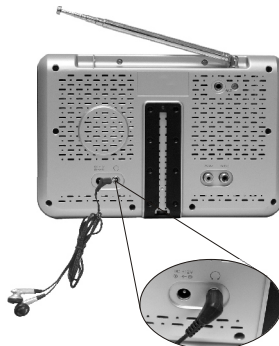


### **Anmärkning**

Om mottagning sker med teleskopantenn, var vänlig att dra ut den i dess fulla längd.

## 5.4 Ansluta hörlurar

Anslut hörlurarnas kontakt till uttaget på enheten.

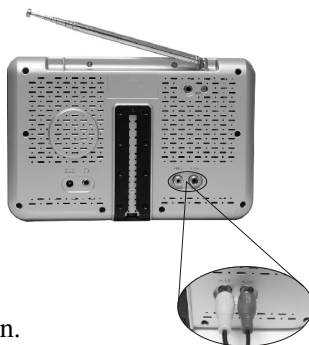


## Varning

Om du använder hörlurar avbryts ljudet från högtalarna så att du endast kan höra ljud från hörlurarna.

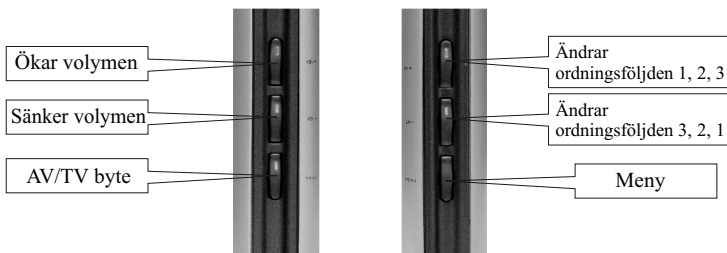
## 5.5 AV anslutning

Anslut videosladd till det gula videouttaget och ljudsladd till det röda audiouttaget.



## ■ Generell TV användning

1. Anslut strömkälla och tryck på Power knappen.
2. Dra ut teleskopantennen.
3. Tryck på CH-/CH+ för att välja önskad kanal.
4. Justera TV'ns volym.



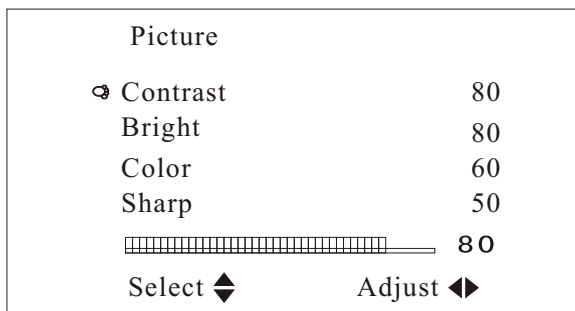
## 6. Menyanvändning

Tryck på MENU knappen för att kunna välja mellan följande:

BILD	Valmöjlighet	KLOCKA
SYSTEM	Fabriksinställning	

### 6.1 Bild

Kontrast, ljusstyrka, färg, skärpa ses på skärmen enligt följande:



CH▲/CH▼ Välj

VOL+/VOL-:Justera

Tryck på CH+ eller CH- för att välja ämnet Contrast. Tryck på VOL+ eller VOL- för att justera kontrasten. Tryck på CH+/CH- för att välja Bright, Color och Sharp och justera härefter dessa.

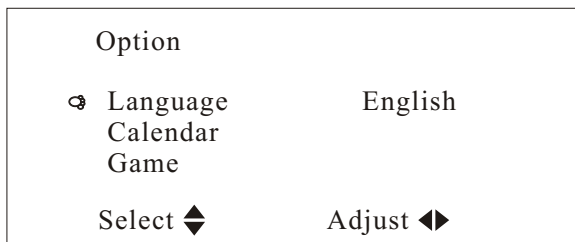
#### Anmärkning

Endast om ditt TV är ett NTSC system ses ordet TINT på skärmen.

### 6.2 Valmöjlighet

Språk, Kalender och Spel ses på displayen enligt följande:

- Tryck på CH-/CH+ för att välja ämnet Language:

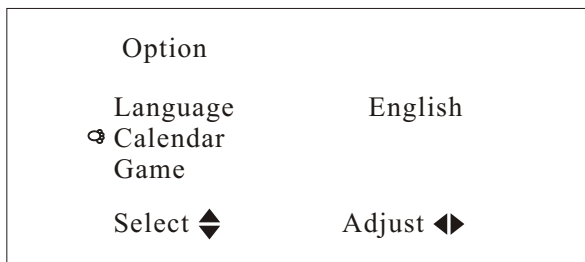


CH▲/CH▼ Välj

VOL+/VOL-:Justera

Genom att trycka på VOL-/VOL+ kan du välja skärmmeny på följande språk: engelska, kinesiska, ryska, italienska, spanska, portugisiska, tyska eller arabiska.

- Tryck på CH- eller CH+ för att välja Calendar:

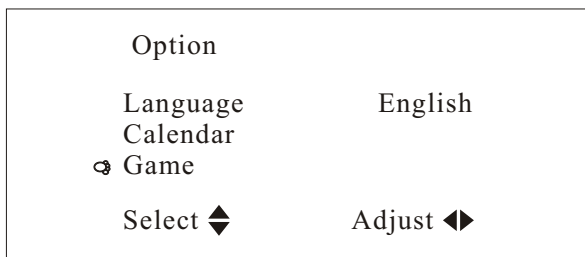


CH▲/CH▼ Välj

VOL+/VOL-:Justera

Tryck på VOL-/VOL+ för att justera i kalendern och tryck på CH+/CH- för att justera år och använd VOL-/VOL+ för att ändra månad.

- Tryck på CH+/CH- för att välja Game:



CH▲/CH▼ Välj

VOL+/VOL-:Justera

Tryck på VOL+/VOL- för att aktivera spelet, tryck på VOL- för att gå till vänster och VOL+ för att gå till höger, CH- för att gå nedåt och CH+ för att rotera spelet 360 grader. Tryck på Power knappen för att lämna spelet och återvända till bild eller videostatus.



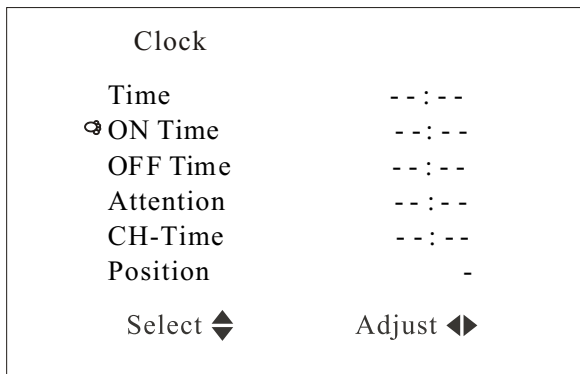
### Anmärkning

När du spelar spel med dålig signal kan spelbjälken vrida sig. Det rekommenderas att ändra till videostatus innan du spelar igen.

### 6.3 Klocka

Tid, Tid på, Tid av, Se upp, CH-Tid och placering ses på skärmen enligt följande:

- Tryck på VOL-/VOL+ för att ställa klockan och tryck på CH-/CH+ för att välja ON Time.



VOL-Justera timme VOL+ Justera minuter CH-/CH+ väljer ämne som ska inställas

Tryck på VOL-/VOL+ för att inställa ON Time, tryck på CH-/CH+ för att välja CH-Time. Efter denna inställts väljer du Position för att välja kanal med VOL-/VOL+ varefter det valda programmet är sparat.

#### Anmärkning

Du inställer de andra ämnena på samma sätt som för ON Time. Alla ämnen kan max inställas till 24 timmar.

### 6.4 System

Färgsystem, Ljudsystem, Blå bakgrund, Horisontell, Vertikal och Bildfunktion ses på skärmen enligt följande:

- Tryck på CH- eller CH+ för att välja Colr system:

System	
Color system	AUTO
Sound system	6.5M
Blue back	ON
Horizontal	↔
Vertical	↑↓
Zoom	0
Select	◆
	Adjust ◀▶

CH▲/CH▼ Välj

VOL+/VOL-:Justera

Tryck härpå på VOL- eller VOL+ för att ändra till AUTO, PAL, N3.58, N4.43 eller SECAM. Var vänlig att välja korrekt system annars kan bilden bli svartvit eller dålig. Det rekommenderas att välja AUTO.

● Tryck på CH- eller CH+ för att välja Soundsystem:

System	
Color system	AUTO
Sound system	6.5M
Blue back	ON
Horizontal	↔
Vertical	↑↓
Zoom	0
Select	◆
	Adjust ◀▶

CH▲/CH▼ Välj

VOL+/VOL-:Justera

Tryck härpå på VOL+ varefter du kan välja mellan 5.5M, 6.0M och 6.5M.

#### Anmärkning

1. Anmärkning omkring ljudsystem: 5.5M betyder B/G, 6.0M betyder I och 6.5M är D/K. Var vänlig inställ det lokala ljudsystemet.
2. Om du ser en bild på skärmen utan ljud eller om störningar uppstår, var vänlig kontrollera ljudsysteminställningen.

- Tryck på CH- eller CH+ för att välja Blue Back:

System	
Color system	AUTO
Sound system	6.5M
☉ Blue back	ON
Horizontal	↔
Vertical	↑↓
Zoom	0
Select ◀▶	Adjust ◀▶

CH▲/CH▼ Välj

VOL+/VOL-:Justera

Tryck på VOL-/VOL+ för att inställa blå bakgrund På eller Av (ON/OFF) när ingen signal mottas.

- Tryck på CH- eller CH+ för att välja ämnet Horizontal:

System	
Color system	AUTO
Sound system	6.5M
Blue back	ON
☉ Horizontal	↔
Vertical	↑↓
Zoom	0
Select ◀▶	Adjust ◀▶

CH▲/CH▼ Välj

VOL+/VOL-:Justera

Tryck på VOL- eller VOL+ för att aktivera horisontell visning. Tryck en gång till för att återvända till normal visning.

- Tryck på CH- eller CH+ för att välja ämnet Vertical:

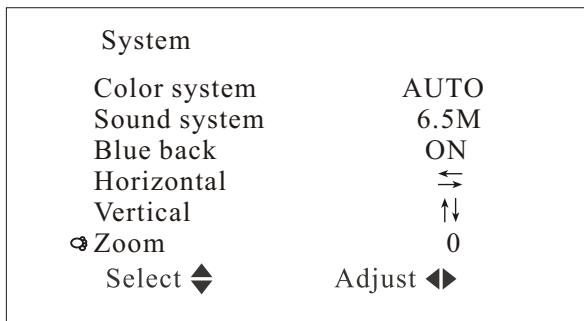
System	
Color system	AUTO
Sound system	6.5M
Blue back	ON
Horizontal	↔
☉ Vertical	↑↓
Zoom	0
Select ◀▶	Adjust ◀▶

CH▲/CH▼ Välj

VOL+/VOL-:Justera

Tryck på VOL-/VOL+ för att välja vertikal bild, tryck en gång till för att återvända till normal visning.

- Tryck på CH- eller CH+ för att välja ämnet Zoom:



CH▲/CH▼ Välj

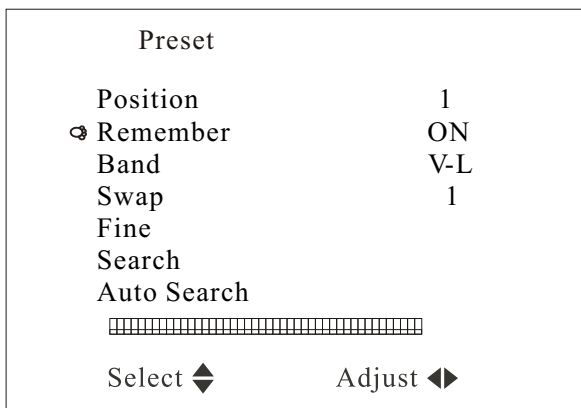
VOL+/VOL-:Justera

Genom att trycka på VOL-/VOL+ kan du välja mellan följande bildfunktioner: 0. 16:9, 1. 4:3 och 3. 16:9-1 bildförstorings funktion.

### 6.5 Kanalinställning

Placering, Minne, Våglängd, Skift, Finjustering , Sökning och Autosökning ses på skärmen enligt följande:

- Tryck på CH- eller CH+ för att välja ämne:






CH▲/CH▼ Välj

VOL+/VOL-:Justera

Tryck på VOL- eller VOL+ för att välja ON under ämnet Remember för att visa kanalnumret vid kanalbyte. Om du väljer OFF ses kanalnumret inte på skärmen när du byter kanal.



- Tryck på CH- eller CH+ för att välja AutoSearch:

Preset	
Position	1
Remember	ON
Band	V-L
Swap	1
Fine	
Search	
☞ Auto Search	
	
Select 	Adjust 

CH▲/CH▼ Välj

VOL+/VOL-:Justera

Tryck på VOL- eller VOL+ för att påbörja autosökningen och för att spara kanalen automatiskt i minnet. Välj kanaler i ordningsföljden V-L → V-H → UHF och återvänd till Program 0 när sökningen är genomförd.

#### Anmärkning

1. Autosökning Startar från och med kanal 0
2. När signal mottas under autosökningen ändras programindikator- bjälken från röd till grön vilket betyder optimal placering för kanalen. Om mottagningen är svag sparas kanalen automatiskt inte i minnet.

## 7. För att motta en bättre bild

Justera teleskop antennens längd, vinkel och riktning för optimal bild.  
Samla ihop antennen efter användning.

### **Anmärkning**

Om signalen är svag och bilden är dålig även om du justerar antennen och ljudstörningar uppstår, bilden rullar och ljudet är svagt är detta inte ett tecken på att TV'n är trasig. Det kan vara nödvändigt att använda en extern antenn i stället för teleskopantennen eller CATV.

## 8. Innan du ber om reparation

Fenomen som beskrivs nedan är nödvändigtvis inte ett tecken på att TV'n är trasig.

Var vänlig kontrollera dessa punkter innan du lämnar in enheten till reparation.

<b>Fenomen</b>	<b>Möjliga orsaker</b>
Ingen bild, inget ljud	Anslutning med AC adapter eller biladapter inte ordentligt genomförd. Användning av oautoriserad strömkälla. Power knappen är i OFF position.
Ingen bild	Felaktigt kanalval. Inställ kanalerna igen. På vilken som helst ny placering kan du återinställa en kanal.
Inget ljud	Antingen är ljudsystemet felaktigt inställt, eller så är volymen på lägsta nivå. Hörlurar kan vara anslutna. Svag mottagningsfunktion.
Mörk bild	Ljusstyrkan eller kontrasten felaktigt inställd. Temperaturen omkring enheten kan vara för låg.
Oklar eller ostabil bild	Antennen kan vara felriktad. Signalen kan vara för svag på den placering du valt.
Bilden överlappar	Antennen kan behöva justeras. Mottagnings störningar från mottagande utrustning och reflekterande signal i närheten.
”Snöstorm”	Kan bero på störningar från motorer, tåg, högspänning och neonljus.
Svartvit bild eller blinkade färg	Kontrollera färgjusteringen. Svartvit bild kan uppstå under för svag mottagning.
Bild är upp och ned eller liggande	Horisontal eller vertikal funktionen är aktiverad på fjärrkontrollen.

## 9. Tekniska parametrar

Produktnamn: LCD Färg TV mottagare

Displayutrustning: Färg TFT-LCD

Kanalmottagning:

BG: VHF-L: CH2-448,25 MHz 62,25 MHz  
VHF-H: CH 5-12175,25 MHz 224,25 MHz  
UHF: CH 21-69471,25 MHz 855,25 MHz  
DK: VHF-L: CH 1-549,74 MHz 85,25 MHz  
VHF-H: CH 6-12168,25 MHz 216,25  
UHF: CH 13 57471,25 MHz 863,25 MHz

Ljudsystem: DK  BG  I

Skärmstorlek: 7"

Ljudeffekt: 0,3 W (Max)

Högtalare: 4 cm rund högtalare

Anslutningsterminal: Extern antenn uttagm uttag till hörlurar,  
Audio/ Video (AV ingång), Uttag till extern strömkälla.

Val Av strömkälla: 3 möjligheter:

1. AC strömkälla- AC adapter
2. 12 V bilbatteri- Biladapter
- 3.10 stycks "aa" (um3) batterifack

Strömförbrukning: ca 10 W

Dimensioner: B 216 mm x H 144 mm x T 33 mm

Vikt: ca 622 g

Matrix: 0,129 (H) x 0,447 (V)

Resolution: 1440 (H) x 234 (V)

Responshastighet (ms): R: 15/ D:35/ L:50

Synvinkel: U:15/ N:35/ V/H: 50

Ljusstyrka: 300 cd/m<sup>2</sup>

Kontrast: 150:1

 **Varning**

Denna bruksavisning är endast menad som en referens. Innehållet i denna kan ändras utan ytterligare varsel. Ljudsystem, färgsystem och skärmmeny är tillbehör, kontrollera innan du använder enheten.

 **Varning**

Det finns inga delar inuti enheten som du kan reparera. Försök inte att plocka isär eller förbättra enheten på något sätt då den höga spänningen inuti enheten kan orsaka personskada. Reparation och justeringar ska utföras av kvalificerad servicespersonal.

ALL RIGHTS RESERVED  
COPY RIGHT DENVER ELECTRONICS A/S



[www.denver-electronics.com](http://www.denver-electronics.com)

# Instruktion- Automatisk batteri-försörjnings box

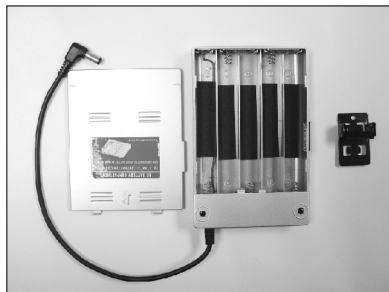
Den automatiska strömförsörjnings boxen till TV'n består av en box med 10 st AA batterier och fixerade delar (beslag och bultar) och kablar till TV uttagen. För att använda denna strömförsörjnings box korrekt, var vänlig läs denna instruktion noga och gör som följer.

1. Öppna batteriboxens lock.
2. Sätt i beslaget i boxen.
3. Sätt i batterierna.

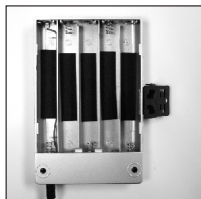
## Anmärkningar!

Var vänlig sätt i batterierna åt rätt håll mhp

polariteten! Blanda inte olika slags batterier med olika kapacitet! Låt inte vätska komma in i boxen! Använd inte ett batteripaket!



Steg 1-3



Steg 4



Steg 5



Steg 6



4. Stäng igen boxens lock.
5. Sätt fast beslaget på TV'n med medföljande bultar.
6. Anslut sladden till TV'ns uttag.
7. Sätt på TV'n.

Steg 7



När du behöver ladda upp batterierna ska du ställa knappen på boxens sida i läge CHARGE och ansluta adaptern till batteriboxens uttag. När du ansluter adaptern lyser indikatorn rött. Det tar 12 timmar att ladda batterierna. När du använder boxen med de uppladdade batterierna ska knappen stå i läge POWER och boxen ska vara ansluten till TV'n.

Härmed fungerar din TV. Du kan använda batteriboxen för att se TV program eller filmer när det passar dig.

Användningstiden för batteriboxen beror på batteriernas kapacitet. Om du använder batterier med en kapacitet på 1200mAh kan boxen användas i ca 2 timmar med en 5" (127 mm) TV och ca 1,5 timme med en 7" (178 mm) TV.