

Nätverksuttag, utanpåliggande Artikelnummer: 38-1795, -96, -99, -1800 • Modell: Serie 308

Använd nätverksuttag med kopplingshus av metall för skärmade nätverkskablar.

- 1 A. Ta bort namnplattan.
B. Skruva ur skruven som håller fast täckplattan.
C. Lossa de två skruvarna som håller fast innerkåpan.



- 2 Skala av kabeln ca 30 mm, dela upp kablarna i fyra par, använd en avbitare och klipp av kabelhållaren i mitten av kabeln.
- 3 Lägg i den del av kabeln som har isoleringen kvar i dragavlastningen (vik först tillbaka kabelns skärmning över isoleringen om kabeln är skärmad).
- 4 Använd en tång för att vika dragavlastningens "ben" över kabeln så att kabeln sitter fast.

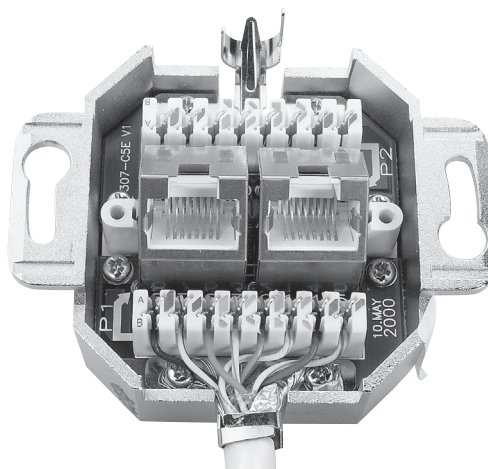
5 Kopplingschema

Korsad kabel: Anslut ledarna enligt standarden T568A till den ena modularkontakten och den andra enligt T568B.

Rak kabel: Använd T568B i båda ändarna.

T568A		T568B	
Pin 5	Vit/Blå	Pin 5	Vit/Blå
Pin 4	Blå	Pin 4	Blå
Pin 1	Vit/Grön	Pin 1	Vit/Orange
Pin 2	Grön	Pin 2	Orange
Pin 3	Vit/Orange	Pin 3	Vit/Grön
Pin 6	Orange	Pin 6	Grön
Pin 7	Vit/Brun	Pin 7	Vit/Brun
Pin 8	Brun	Pin 8	Brun

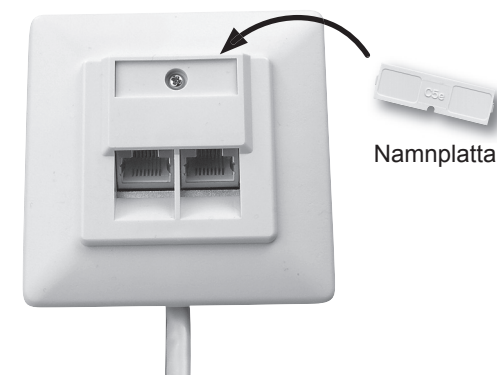
Färgmarkeringen finns även på kopplingsplinten.



- 6 Använd ett kroneverktyg för att klippa av och fixera kablarna.



- 7 Montera innerkåpa och täckplatta, dra åt skruvarna och sätt tillbaka namnplattan.



Verkkopistorasia, pinta-asennettava Tuotenumero: 38-1795, -96, -99, -1800 • Malli: Serie 308

Käytä verkkopistorasiaa metallisen kytkinkotelon kanssa suojatuille verkkokaapeleille.

- 1 A. Irrota kilpi.
- B. Ruuvaa irti peitelevyä kiinni pitävä ruuvi.
- C. Irrota sisäkupua kiinni pitävät kaksi ruuvia.



- 2 Kuori kaapelia noin 30 mm ja jaa kaapelit neljään pariin. Leikkaa kaapelipidike sivuleikkurilla kaapelin keskeltä.
- 3 Aseta vedonpoistoon se kaapelin osa, jossa on eriste. (Taita ensin kaapelin suojaus eristeen päälle, jos kaapeli on suojattu).
- 4 Taita vedonpoiston ”jalat” pihdeillä kaapelin yli niin, että kaapeli kiinnittyy kunnolla.

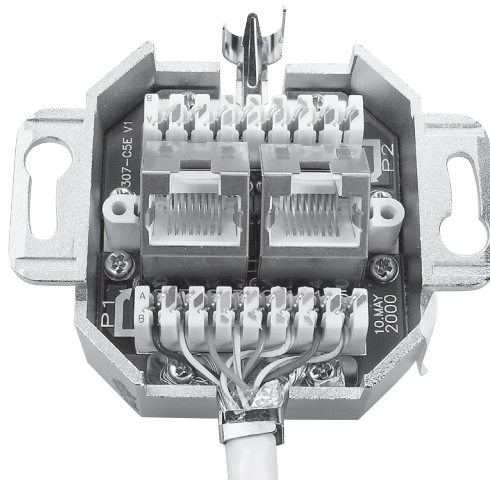
5 Kytöntäjäristys

Ristiinkytketty kaapeli: Liitä johtimet toiseen modulaariliittimeen T568A-standardin mukaisesti ja toiseen T568B-standardin mukaisesti.

Suoraan kytketty kaapeli: Liitä T568B-standardin mukaisesti.

T568A		T568B	
Pin 5	Valkoinen/Sininen	Pin 5	Valkoinen/Sininen
Pin 4	Sininen	Pin 4	Sininen
Pin 1	Valkoinen/Vihreä	Pin 1	Valkoinen/Oranssi
Pin 2	Vihreä	Pin 2	Oranssi
Pin 3	Valkoinen/Oranssi	Pin 3	Valkoinen/Vihreä
Pin 6	Oranssi	Pin 6	Vihreä
Pin 7	Valkoinen/Ruskea	Pin 7	Valkoinen/Ruskea
Pin 8	Ruskea	Pin 8	Ruskea

Värimerkinnät löytyvät myös kytöntärimasta.



- 6 Leikkaa ja kiinnitä kaapelit kruunutyökälulla.



- 7 Kiinnitä sisäkupu ja peitelevy, kiristä ruuvit ja aseta kilpi takaisin paikalleen.

