

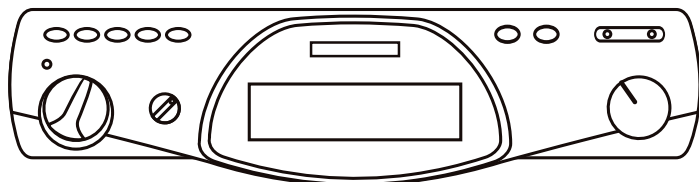
38-2353/18-8001

# Kitchen clock radio with MP3

Köksklockradio med MP3

Kjøkkenklokkeradio med MP3

Keittiön kelloradio ja MP3-soitin



**Model/Modell/Malli: MP-K100**

**Model/Modell/Malli: MP-K100-UK**

ENGLISH

SVENSKA

NORSK

SUOMI

Ver. 200801

**CLAS OHLSON**

[www.clasohlson.com](http://www.clasohlson.com)



# **Kitchen clock radio with MP3**

## **Art. no. 38-2353/18-8001, model MP-K100/MP-K100-UK**

Please read the entire instruction manual before using and save it for future reference. We apologise for any text or photo errors and any changes of technical data. If you have any questions concerning technical problems please contact our Customer Service Department (see address on reverse.)

### **Table of contents**

Safety

Buttons and functions

Getting started

Use

Care and maintenance

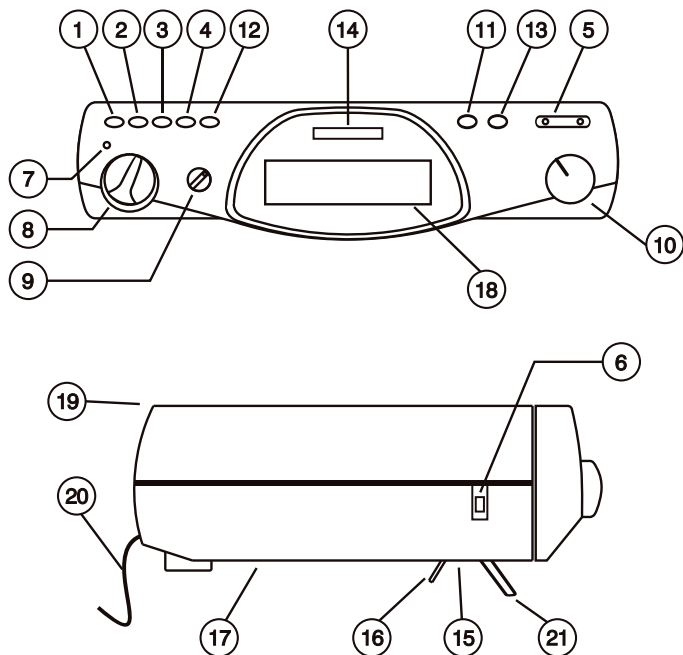
Waste disposal

Specifications

### **Safety**

- Never open the casing as certain unprotected components are live. Physical contact with these may cause an electric shock.
- The product must not be placed so that it can fall into water or other fluids. Never place the product next to objects which can cause water or other fluids to wash over the product, e.g. a vase or can of pop.
- Ensure that the product ventilation openings are free so that air can circulate freely.
- Use only the intended or recommended power cable for the appliance.

## Buttons and functions



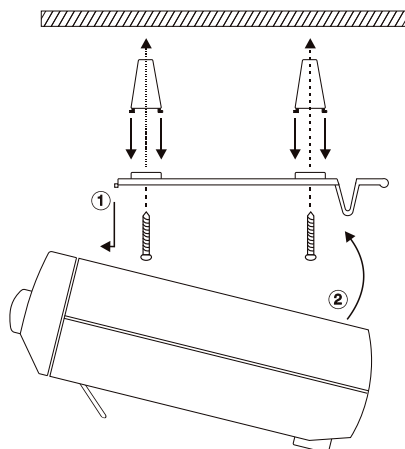
- |  |  |
|--|--|
| 1. Setting the time                      | 12.  ◀◀ - Next track (MP3)                           |
| 2. Setting the alarm/Switching off alarm | 13. ▶▶  - Next save (MP3)                            |
| 3. Setting the hour                      | 14. Memory card connection (SD/MMC)                  |
| 4. Setting the minutes                   | 15. Frequency band selector AM/FM<br>(Under the lid) |
| 5. Selector switch (ON(OFF/AUTO)         | 16. Lid  |
| 6. Sound switch                          | 17. Loudspeakers                                     |
| 7. Indicator for MP3 playback            | 18. Time display                                     |
| 8. Timer on/off (Count Down)             | 19. Battery lid                                      |
| 9. Volume control                        | 20. Wire aerial                                      |
| 10. Frequency selector                   | 21. Table stand                                      |
| 11. ▶   - Start/Pause playback (MP3)     |  |

## Getting started

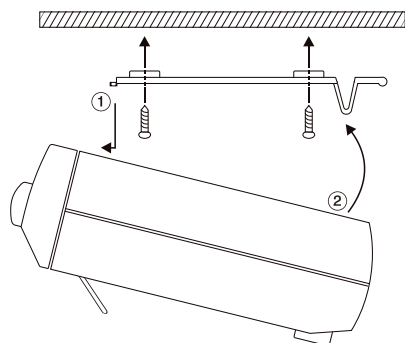
### Assembly under a kitchen cupboard

Using the mounting plate, the appliance can be mounted under a kitchen cupboard. The mounting plate is fastened with quick fit fasteners on the upper side of the appliance.

### Assembly using spacer rings



### Assembly without spacer rings

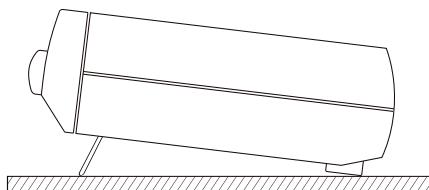


1. Remove the mounting plate from the appliance by simultaneously pressing both of the locking devices and lifting the mounting plate.
2. Fasten the mounting plate as displayed in the picture, with or without the spacer rings. Use the longer screws together with the spacer rings.
3. Fasten the appliance onto the mounting plate by sliding it onto the hooks (1) before folding the appliance upwards until the locking devices (2) have secured the appliance.
4. Carry this out in the reverse order to unfasten the appliance.

## Table placement

Fold out both of the supports if the appliance is to be placed on a flat surface.

### Table use



## Reserve battery

The clock radio has a reserve function using a battery. 1 9 V battery (not included) has to be installed to ensure that your settings are not lost during a power failure.

### Put the batteries in:

1. Remove the battery lid on the rear side of the appliance by pushing it straight back.
2. Lift the battery contact and put 1 6LR61-battery in.
3. Replace the battery lid and connect the power cable to the socket.

**Please note!** Always remove the battery if the appliance is not going to be used for a long time.

## Use

### Setting time

1. Press the button **Setting the time** (1) while repeatedly pressing the button **Setting the hour** (3) to set the hour.
2. Press the button **Setting the time** (2) while repeatedly pressing the button **Setting the minutes** (4) to set the minutes.

## Listening to the radio

1. Switch the **selector switch** (5) to the "ON" position and the **sound selector** (6) to the "RADIO" position.
2. Adjust the volume using the **volume control** (9).
3. Set the required frequency using the **frequency selector** (10).
4. Place the wire aerial in a suitable spot to ensure the best reception possible.
5. To switch the radio off, turn the **selector switch** (5) to the "OFF" position.

## Playing MP3 files from a memory card

The appliance can play MP3 files which are on a SD/MMC memory card. The appliance supports memory cards up to 1 Gb.

1. Switch the **selector switch** (5) to the "ON" position and the **sound selector** (6) to the "MP3" position".
2. Stick a SD or MMC memory card containing MP3 files in the **memory card connection** (14). Playback of MP3 files starts automatically and the MP3 indicator goes on.
3. Adjust the volume using the **volume control** (9).
4. Use |◀◀ and ▶▶| to choose the previous or next track.
5. Press ▶| to pause or resume playback.
6. To switch the MP3 playback off, turn the **selector switch** (6) to the "OFF" position.

**Note** If the memory card contains files which are not MP3 files these can disturb or stop playback. Therefore ensure that there are only MP3 files on the memory card.

## Timer (countdown)

The countdown time can be set between 1 minute and 1 hour and 59 minutes.

1. Switch the **selector switch** (5) to the "OFF" position for a silent countdown or "ON" if you want to listen to the radio or MP3 files at the same time (see sections Listening to the radio and MP3 file playback).
2. Set the **Timer selector** (8) in the "COUNT DOWN" position. The clock changes to the countdown position and starts counting down from 59 minutes (the display shows "0:59").
3. To increase the countdown time, press the button used for setting hours once (3). The time increases by an hour.
4. To decrease the countdown time, press the button used for setting minutes once or several times (4) until the required time has been reached.

## Setting the alarm

1. Press the button **Setting the alarm** (1) while repeatedly pressing the button **Setting the hour** (3) to set the hour.
2. Press the button **Setting the alarm** (2) while repeatedly pressing the button **Setting the minutes** (4) to set the minutes.
3. Switch the selector switch (5) in the **"AUTO"** position to activate the alarm.

## Choose the alarm sound

- **Alarm signal:** Set the sound selector (6) in the **"BUZZ"** position.
- **Radio:** Set the required radio channel (see chapter **Listening to the radio**) and switch the selector switch (6) to the **"RADIO"** position.
- **MP3:** Prepare the appliance for MP3 playback (see section **MP3 file Playback**) and switch the sound selector (6) to the **"MP3"** position.

## Switching the alarm off

- When the alarm goes off, switch the **selector switch** (5) to the **"OFF"** position to switch the alarm off.

## Care and maintenance

Wipe with a soft, slightly damp cloth. Do not use solvents or strong detergents.

## Disposal

Disposal of this product must be carried out in accordance with local regulations. If you are unsure of how to proceed, contact your local council.

## Specifications

Voltage	230 V AC, 50 Hz
Type of battery (backup)	1 6LR61 (not included).
Radio frequency area	FM 88 – 108 MHz
Maximum memory size SD/MMC	1 GB (FAT16/FAT32)



# Köksklockradio med MP3

## Art.nr 38-2353/18-8001, modell MP-K100/MP-K100-UK

Läs igenom hela bruksanvisningen före användning och spara den sedan för framtida bruk. Vi reserverar oss för ev. text- och bildfel samt ändringar av tekniska data. Vid tekniska problem eller andra frågor, kontakta vår kundtjänst (se adressuppgifter på baksidan).

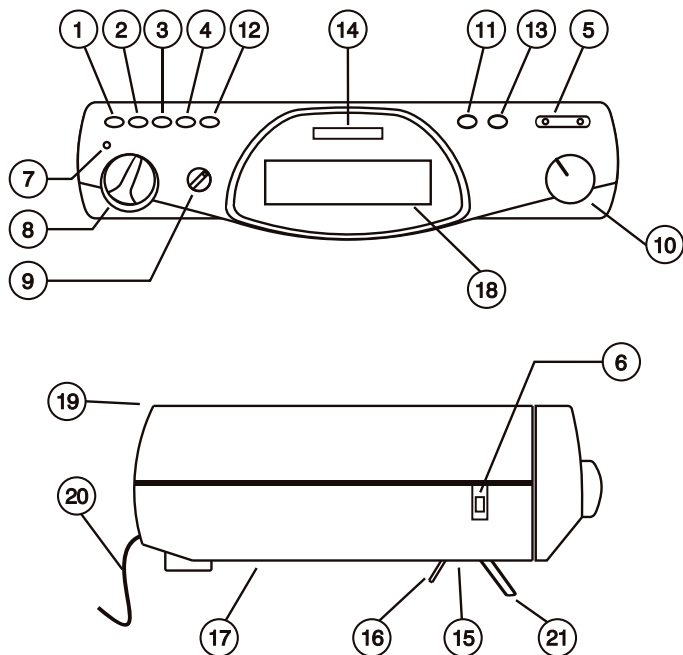
### Innehållsförteckning

Säkerhet	9
Knappar och funktioner	10
Att komma igång	11
Användning	12
Skötsel och underhåll	14
Avfallshantering	14
Specifikationer	14

### Säkerhet

- Öppna aldrig höljet, farlig spänning finns oskyddat på vissa komponenter inuti produktens hölje, kontakt med dessa kan ge elektrisk chock.
- Placera inte produkten så att den kan falla ner i vatten eller annan vätska. Ställ aldrig produkten i närheten av föremål som kan orsaka att vatten eller annan vätska sköljs över produkten, t.ex. blomvas eller läskedryck.
- Se till att produktens ventilationsöppningar hålls fria så att luften kan cirkulera fritt.
- Använd endast av apparaten avsedd eller rekommenderad nätsladd.

## Knappar och funktioner



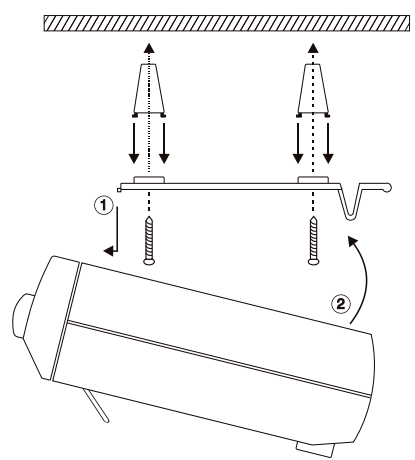
1. Tidsinställning
2. Ställ in alarm/Stäng av alarm
3. Timinställning
4. Minutinställning
5. Funktionsomkopplare (ON(OFF/AUTO)
6. Ljudomkopplare
7. Indikering för MP3-uppspelning
8. Timer av/på (Count Down)
9. Volymkontroll
10. Frekvensväljare
11. ►|| - Starta/Pausa uppspelningen (MP3)
12. |◀◀ - Föregående spår (MP3)
13. ▶▶| - Nästa spår (MP3)
14. Anslutning för minneskort (SD/MMC)
15. Frekvensbandsomkopplare AM/FM (Under luckan)
16. Lucka
17. Högtalare
18. Tidvisning
19. Batterilucka
20. Trådontenn
21. Bordsställ

## Att komma igång

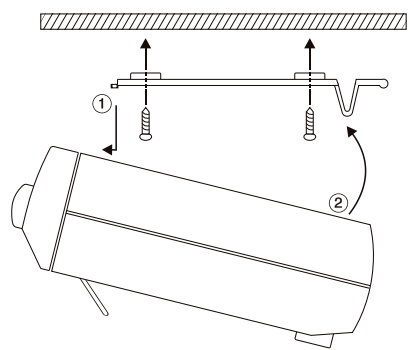
### Montering under köksskåp

Med monteringsplattan kan apparaten monteras under t.ex. ett köksskåp. Monteringsplattan är fäst med snabbfästen på apparatens ovsansida.

### Montering med distansringar



### Montering utan distansringar



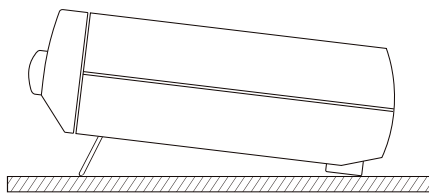
1. Tag loss monteringsplattan från apparaten genom att trycka in de båda låsklackarna samtidigt lyfta upp monteringsplattan.
2. Fäst monteringsplattan enligt bilden, med eller utan de medföljande distansringarna. Använd de längre skruvarna om distansringarna skall användas.
3. Fäst apparaten på monteringsplattan genom att först sätta i hakarna (1) och vik sedan upp apparaten tills låsklackarna (2) låst i apparaten.
4. Gör i omvänd ordning enligt ovan för att lossa apparaten.

## Placering på bord

Fäll ut de båda fotstöden om apparaten ska placeras på en plan yta.

## Användning på bord

### Batterireserv



Klockradion har en reservfunktion med batteri. 1 st. 9 V-batteri (medföljer ej) måste installeras för att tillse att dina tidsinställningar inte går förlorade vid ett strömavbrott.

### Sätta i batterierna:

1. Avlägsna batteriluckan på apparatens baksida genom att skjuta den rakt bakåt.
2. Lyft upp batterikontakten och sätt i 1 st. 6LR61-batteri.
3. Sätt tillbaka batteriluckan och anslut nätsladden till vägguttaget.

**Obs!** Ta alltid ur batterierna om apparaten inte ska användas under längre perioder.

## Användning

### Ställa in tiden

1. Håll in knappen **Tidsinställning** (1) och tryck samtidigt upprepade gånger på knappen **Timinställning** (3) för att ställa in timangivelsen.
2. Håll in knappen **Tidsinställning** (1) och tryck samtidigt upprepade gånger på knappen **Minutinställning** (4) för att ställa in minutangivelsen.

## Lyssna till radion

1. Sätt **funktionsomkopplaren** (5) i läge **"ON"** och **ljudomkopplaren** (6) i läge **"RADIO"**.
2. Justera volymen med **volymkontrollen** (9).
3. Ställ in önskad frekvens med **frekvensväljaren** (10).
4. Placera trådontennen på lämpligt sätt för bästa mottagning.
5. För att stänga av radion, för **funktionsomkopplaren** (5) till läge **"OFF"**.

## Spela upp MP3-filer från minneskortet

Apparaten kan spela upp MP3-filer som finns på ett SD/MMC-minneskort. Apparaten stöder minneskort upp till 1 GB.

1. Sätt **funktionsomkopplaren** (5) i läge **"ON"** och **ljudomkopplaren** (6) i läge **"MP3"**.
2. Placera ett minneskort av typen SD/MMC innehållande MP3-filer i minneskortanslutningen (14). Uppspelningen av MP3-filer startar automatiskt och MP3-indikatorn tänds.
3. Justera volymen med **volymkontrollen** (9).
4. Använd **◀◀** och **▶▶** för att välja föregående eller nästa spår.
5. Tryck på **▶||** för att pausa eller återuppta uppspelningen.
6. För att stänga av MP3-uppspelningen, för **funktionsomkopplaren** (5) till läge **"OFF"**.

**Anm.** Om minneskortet även innehåller icke MP3-filer kan detta störa eller stanna uppspelningen. Se därför till att endast ha MP3-filer på minneskortet.

## Timer (nedräkning)

Nedräkningstiden kan ställas in mellan 1 minut och 1 timme och 59 minuter.

1. Sätt **funktionsomkopplaren** (5) i läge **"OFF"** för nedräkning i tyst läge eller **"ON"** om du samtidigt vill lyssna till radio eller MP3 (se avsnitten **Lyssna till radion** eller **Spela upp MP3-filer**).
2. Sätt **Timer-omkopplaren** (8) i läge **"COUNT DOWN"**. Klockan går över i nedräkningsläge och börjar räkna ner från 59 minuter (displayen visar "0:59").
3. För att öka nedräkningstiden, tryck en gång på knappen för inställning av timmar (3). Tiden ökar med en timme.
4. För att minska nedräkningstiden, tryck en eller flera gånger på knappen för inställning av minuter (4) tills önskad tid uppnåtts.

## Ställa in alarmet

1. Håll in knappen **Ställ in alarm** (2) och tryck samtidigt upprepade gånger på knappen **Timinställning** (3) för att ställa in timangivelsen.
2. Håll in knappen **Ställ in alarm** (2) och tryck samtidigt upprepade gånger på knappen **Minutinställning** (4) för att ställa in minutangivelsen.
3. Sätt funktionsomkopplaren (5) i läge ”**AUTO**” för att aktivera alarmet.

## Välj alarmljud

- **Vakna till alarmsignal:** Sätt ljudomkopplaren (6) i läge ”BUZZ.”
- **Vakna till radio:** Ställ in önskad radiokanal (se avsnitt **Lyssna till radion**) och sätt ljudomkopplaren (6) i läge ”**RADIO**”.
- **Vakna till MP3:** Förbered apparaten för MP3-uppspelning (se avsnitt **Spela upp MP3-filer**) och sätt ljudomkopplaren (6) i läge ”**MP3**”.

## Stänga av alarmet

- När alarmet ljuder, sätt **funktionsomkopplaren** (5) i läge ”**OFF**” för att stänga av alarmet.

## Skötsel och underhåll

Torka av med en mjuk lätt fuktad trasa. Använd inte lösningsmedel eller starka rengöringsmedel.

## Avfallshantering

När du ska göra dig av med produkten ska detta ske enligt lokala föreskrifter. Är du osäker på hur du ska gå tillväga, kontakta din kommun.

## Specifikationer

Drivspänning	230 V AC, 50 Hz
Batterityp (backup)	1 st. 6LR61 (medföljer ej)
Frekvensområde radio	FM 88 – 108 MHz
Max minnesstorlek SD/MMC	1 GB (FAT16/FAT32)

# Kjøkkenklokke radio med Mp3

## Art.nr 38-2353/18-8001, modell MP-K100/MP-K100-UK

Les nøye igjennom hele bruksanvisningen og ta vare på den til senere bruk.  
Vi reserverer oss for ev. tekst- og bildefeil, samt forandringer av tekniske data.  
Ved tekniske problemer eller andre spørsmål, ta kontakt med vårt kundesenter.

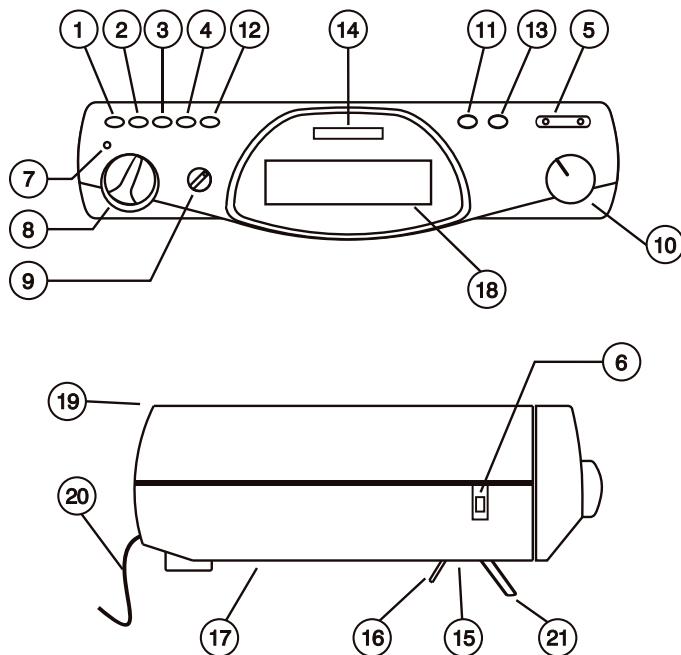
### Innholdsfortegnelse

Sikkerhet	15
Knapper og funksjoner	16
Kom i gang	17
Bruk	18
Vedlikehold	19
Avfallshåndtering	19
Spesifikasjoner	19

### Sikkerhet

- Ikke demonter klokke radioen. Farlig spenning ligger ubeskyttet på visse komponenter inne i produktet. Kontakt med disse kan føre til elektrisk støt.
- Plasser ikke produktet slik at det kan falle ned i vann eller annen væske. Still aldri produktet i nærheten av gjenstander, som kan forårsake at vann eller annen væske skylles over produktet. Dette gjelder f.eks. blomstervase eller leskedrikk.
- Påse at klokke radioens ventilasjonsåpninger holdes frie, så luften kan sirkulere fritt.
- Bruk kun batterieliminatort som er beregnet for apparatet.

## Knapper og funksjoner



1. Tidsinnstilling
2. Still inn alarmen/Skru av alarmen
3. Timeinnstilling
4. Minuttinnstilling
5. Funksjonsomkobler (ON/OFF/AUTO)
6. Lydomkobler
7. Indikering for MP3-avspilling
8. Timer av/på (Count Down)
9. Volumkontroll
10. Frekvensvelger
11. ►|| - Start/Pause avspillingen (MP3)
12. |◀◀ - Foregående spor (MP3)
13. ►►| - Neste spor (MP3)
14. Tilkobling for minnekort (SD/MMC)
15. Frekvensomkobler AM/FM (Under luken)
16. Luke
17. Høyttaler
18. Tidsvisning
19. Batteriluke
20. Trådanenne
21. Bordstativ

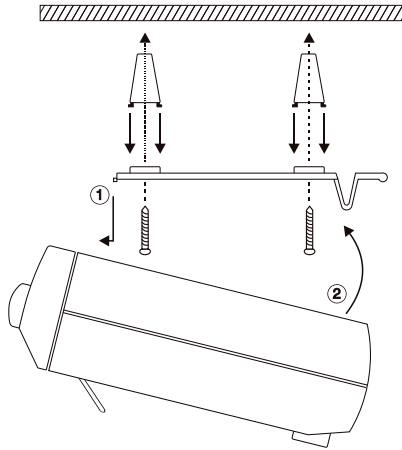


# Kom i gang

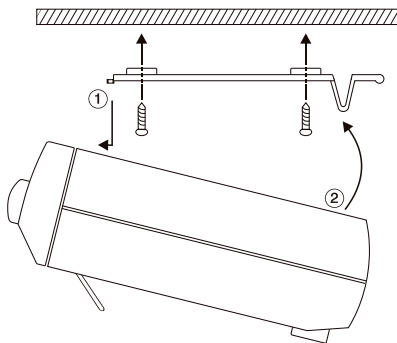
## Montering under kjøkkenskap

Med monteringsplaten kan apparatet monteres under f.eks. et kjøkkenskap. Monteringsplaten er festet med hurtigfester på apparatets overside.

### Montering med avstandsringer



### Montering uten avstandsringer

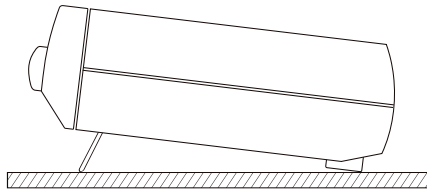


1. Løsne monteringsplaten fra apparatet ved å trykke inn begge låsepinnene samtidig og løfte opp monteringsplaten.
2. Fest monteringsplaten som vist på bildet, med eller uten de medfølgende avstandsringene. Bruk de lengste skruene hvis avstandsringene skal brukes.
3. Fest apparatet på monteringsplaten ved først å sette hakene på plass, vipp deretter opp apparatet til låsepinnen er låst i apparatet.
4. Gjør i motsatt rekkefølge av pkt. 3 for å løsne apparatet fra monteringsplaten.

## Plassering på bord

Fell ut begge fotstøttene dersom apparatet skal plasseres på en plan flate.

## Bruk på bord



## Batterireserve

Klokkeradioen har en reservefunksjon med batteri. 1 stk. 9 V-batteri (medfølger ikke) må installeres for å påse at dine tidsinnstillinger ikke går tapt ved strømavbrudd.

## Sett i batteriene

1. Fjern batterilokket på apparatets underside, ved å skyve det rett bakover.
2. Løft opp batterikontakten og sett i 1 stk. 6LR61-batteri.
3. Sett tilbake batteriluken og koble strømledningen til vegguttaket.

**Obs!** Ta alltid ut batteriet når apparatet ikke er i bruk i en lengre periode.

## Bruk

### Still inn tiden

1. Hold inne knappen **Tidsinnstilling** (1) og trykk samtidig gjentatte ganger på knappen **Timeinnstilling** (3) for å stille inn timeangivelsen.
2. Hold inne knappen **Tidsinnstilling** (1) og trykk samtidig gjentatte ganger på knappen **Minuttinnstilling** (4) for å stille inn minuttangivelsen.

## Hør på radioen

1. Sett **funksjonsvelgeren** (5) på **"ON"** og **lydomkobleren** (6) på **"RADIO"**.
2. Juster volumet med **volumkontrollen** (9).
3. Still inn ønsket frekvens med **frekvensvelgeren** (10).
4. Plasser trådantennen på passende måte for best mulig mottaksforhold.
5. For å skru av radioen, før **funksjonsomkobleren** (5) på **"OFF"**.

## Spill av MP3-filer fra minnekortet

Apparatet kan spille av MP3-filer som finnes på et SD/MMC-minnekort. Apparatet støtter minnekort opp til 1 GB.

1. Sett **funksjonsvelgeren** (5) på **"ON"** og **lydomkobleren** (6) på **"MP3"**.
2. Plasser et minnekort av typen SD/MMC som inneholder MP3-filer i minnekorttilkoblingen (14). Avspillingen av MP3-filer starter automatisk og MP3-indikatoren tennes.
3. Juster volumet med **volumkontrollen** (9).
4. Bruk **◀◀** og **▶▶** for å velge foregående eller neste spor.
5. Trykk på **▶||** for å pause eller gjenoppta avspillingen.
6. For å skru av MP3-avspillingen, før **funksjonsomkobleren** (5) på **"OFF"**.

**Anm.** Dersom minnekortet også inneholder andre filer enn MP3-filer, kan dette forstyrre eller stoppe avspillingen. Påse derfor at minnekortet kun inneholder MP3-filer.

## Timer (nedtelling)

Nedtellingstiden kan stilles inn mellom 1 minutt og 1 time og 59 minutter.

1. Sett **funksjonsvelgeren** (5) på **"OFF"** for nedtelling i stillemodus eller **"ON"** hvis du samtidig vil lytte til radio eller MP3 (se avsnittet **Hør på radio** eller **Spill av MP3-filer**).
2. Sett **Timer-omkobleren** (8) på **"COUNT DOWN"**. Klokken går over i nedtellingsmodus og begynner å telle ned fra 59 minutter (displayet viser "0:59").
3. For å øke nedtellingstiden, trykk en gang på knappen for **innstilling av timer** (3). Tiden øker med en time.
4. For å minske nedtellingstiden, trykk en eller flere ganger på knappen for **innstilling av minutter** (4) til ønsket tid er oppnådd.

## Still inn alarmen

1. Hold inne knappen **Still inn alarm** (2) og trykk samtidig gjentatte ganger på knappen **Timeinnstilling** (3) for å stille inn timeangivelsen.
2. Hold inne knappen **Still inn alarm** (2) og trykk samtidig gjentatte ganger på knappen **Minuttinnstilling** (4) for å stille inn minuttangivelsen.
3. Sett funksjonsvelgeren (5) på ”**AUTO**” for å aktivere alarmen.

## Velg alarmlyd

- **Våkne til alarmsignal:** Sett **lydomkobleren** (6) på ”**BUZZ**”.
- **Våkne til radio:** Still inn ønsket radiokanal (se avsnitt **Hør på radioen**) og sett **lydomkobleren** (6) på ”**RADIO**”.
- **Våkne til MP3:** Forbered apparatet for MP3-avspilling (se avsnitt **Spill av MP3-filer**) og sett **lydomkobleren** (6) på ”**MP3**”.

## Skru av alarmen

- Når alarmen ringer, sett **funksjonsvelgeren** (5) på ”**OFF**” for å slå av alarmen.

## Vedlikehold

Rengjør med en myk og lett fuktet klut. Bruk aldri rengjøringsmiddel eller sterke løsemiddel.

## Avfallshåndtering

Når du skal kvitte deg med produktet, skal dette skje i henhold til lokale forskrifter. Er du usikker på hvordan du går fram, ta kontakt med lokale myndigheter.

## Spesifikasjoner

Spenning:	230 V AC, 50 Hz
Batteritype (Backup):	1 stk. 6LR61 (medfølger ikke)
Frekvensområde radio:	FM 88-108 MHz
Maks. minnekortstørrelse SD/MMC:	1 GB (FAT16/FAT32)

# Keittiön kelloradio ja MP3-soitin

**Tuotenumero 38-2353/18-8001, malli MP-K100/MP-K100-UK**

Lue käyttöohjeet ennen tuotteen käyttöönottoa. Säilytä käyttöohjeet tulevaa tarvetta varten. Pidätämme oikeuden teknisten tietojen muutoksiin. Emme vastaa mahdollisista teksti- tai kuvavirheistä. Jos laitteeseen tulee teknisiä ongelmia, ota yhteys myymälään tai asiakaspalveluun (yhteystiedot käyttöohjeen lopussa).

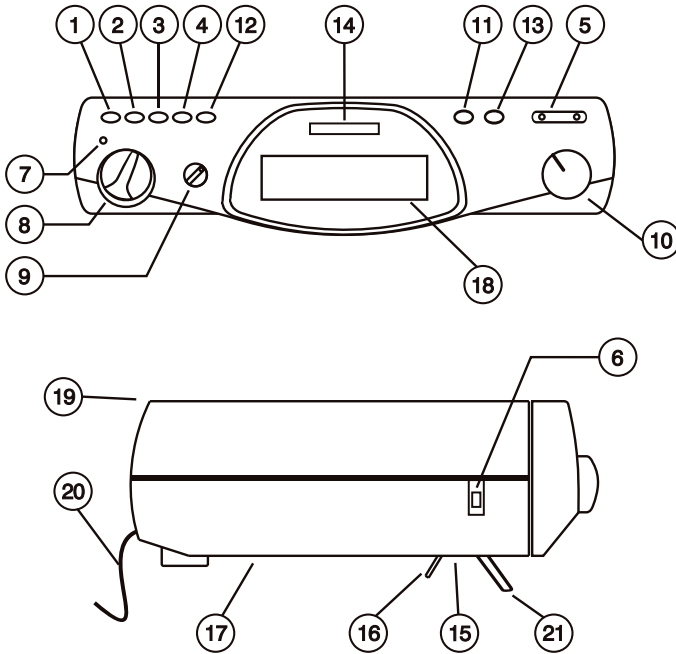
## Sisällysluettelo

Turvallisuus	21
Painikkeet ja toiminnot	22
Käytön aloittaminen	23
Käyttö	24
Huolto ja ylläpito	26
Kierrätys	26
Tekniset tiedot	26

## Turvallisuus

- Älä avaa koteloa, sillä kotelon sisällä on vaarallista jännitettä sisältäviä suojaamattomia komponentteja, jotka voivat aiheuttaa sähköiskun.
- Älä sijoita tuotetta sellaiseen paikkaan, josta se voi tippua veteen tai muuhun nesteeseen. Älä sijoita laitetta lähelle esineitä (esim. maljakot, limsapullot), joista saattaa tippua vettä tai muuta nestettä laitteen päälle.
- Huolehdi siitä, että tuuletusaukot ovat avoinna, jotta ilma pääsee kiertämään esteettä.
- Käytä ainoastaan laitteeseen sopivaa virtajohtoa.

## Painikkeet ja toiminnot



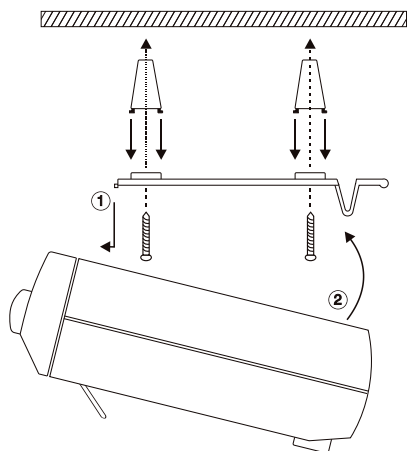
1. Ajan asetus
2. Herätyksen asetus/Herätys pois
3. Tuntien asetus
4. Minuuttien asetus
5. Toiminnonvalitsin (ON/OFF/AUTO)
6. Äänilähteen valitsin
7. MP3-toiston merkkivalo
8. Ajastinkytkin päälle/pois (Count Down)
9. Äänenvoimakkuuden säätö
10. Taajuusvalitsin
11. ►|| - MP3-tiedostojen toisto/tauko
12. |◀◀ - Edellinen MP3-raita
13. ►►| - Seuraava MP3-raita
14. Liitäntä SD/MMC-muistikortille
15. AM-/FM-taajuusvalitsin (Lokeron sisällä)
16. Lokero
17. Kaiuttimet
18. Ajan näyttö
19. Paristolokero
20. Lanka-antenni
21. Pöytäteline

# Käytön aloittaminen

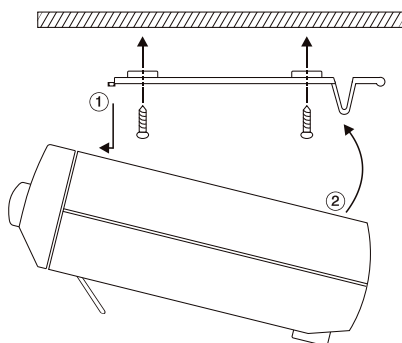
## Asentaminen keittiökaapin alle

Voit asentaa kelloradion asennuslevyn avulla esimerkiksi keittiökaapin alaosaan. Asennuslevy kiinnitetään pikakiinnittimillä kelloradion yläpuolelle.

### Asennus välirenkaiden avulla



### Asennus ilman välirenkaita

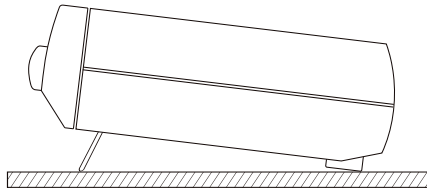


1. Irrota asennuslevy laitteesta painamalla molempia lukituskielekkaitä yhtä aikaa ja nostamalla asennuslevyä ylöspäin.
2. Kiinnitä asennuslevy kuvan mukaisesti välirenkaiden avulla tai ilman niitä. Käytä pidempää ruuveja, jos käytät välirenkaita asennuksessa.
3. Kiinnitä kelloradio asennuslevyyn asettamalla ensin lukitsimet paikalleen (1). Taita sitten laitetta ylöspäin, kunnes lukituskielekkeet (2) lukitsevat laitteen kiinni.
4. Irrota kelloradio toimimalla päinvastoin.

## Asettaminen pöydälle

Taita molemmat tuet auki, jos asetat kelloradion tasaiselle pinnalle.

### Kelloradion käyttäminen pöydällä



## Paristovarmennus

Kelloradiossa on paristovarmennustoiminto. Aseta kelloradioon 9 V:n paristo (ei sisälly), niin asetuksesi säilyvät sähkökatkon sattuessa.

### Paristojen asetus:

1. Avaa laitteen takapuolella oleva paristolokero työntämällä sitä taaksepäin.
2. Nosta paristokosketin ja liitä siihen 6LR61-paristo.
3. Sulje paristolokeron kansi ja liitä pistoke pistorasiaan.

**Huom.!** Poista paristot, mikäli et käytä kelloradiota vähään aikaan.

## Käyttö

### Ajan asettaminen

1. Pidä **Ajan asetus** -painiketta (1) painettuna ja paina samanaikaisesti useita kertoja **Tuntien asetus** -painiketta (3) asettaaksesi tunnit.
2. Pidä **Ajan asetus** -painiketta (1) painettuna ja paina samanaikaisesti useita kertoja **Minuuttien asetus** -painiketta (4) asettaaksesi minuutit.



## Radion kuunteleminen

1. Aseta **toiminnonvalitsin** (5) **ON**-asentoon ja **äänilähteen valitsin** (6) asentoon **RADIO**.
2. Säädä äänenvoimakkuus (9).
3. Valitse taajuus **taajuusvalitsimella** (10).
4. Sijoita antenni siten, että saavutat parhaan kuuluvuuden.
5. Sammuta radio siirtämällä **toiminnonvalitsin** (5) **OFF**-asentoon.

## MP3-tiedostojen toisto muistikortilta

Laite toistaa MP3-tiedostoja SD/MMC-muistikortilta. Laite tukee muistikortteja 1 Gt:n asti.

1. Aseta **toiminnonvalitsin** (5) **ON**-asentoon ja **äänilähteen valitsin** (6) asentoon **MP3**.
2. Aseta SD/MMC-muistikortti, jolle MP3-tiedostot on tallennettu, muistikorttiliitäntään (14). MP3-tiedostojen toisto alkaa automaattisesti ja MP3-toiston merkkivalo palaa.
3. Säädä äänenvoimakkuus (9).
4. Selaa edellisiä tai seuraavia raitoja painikkeilla **I◀◀** tai **▶▶I**.
5. Keskeytä toisto ja jatka toistoa painamalla **▶II**.
6. Lopeta MP3-tiedostojen toisto siirtämällä **toiminnonvalitsin** (5) **OFF**-asentoon.

**Huom.!** Jos muistikortti sisältää muita kuin MP3-formaatin tiedostoja, toisto saattaa keskeytyä. Varmista, että muistikortti sisältää ainoastaan MP3-tiedostoja.

## Ajastin (lähtölaskenta)

Lähtölaskenta-ajaksi voidaan säätää mitä tahansa 1 minuutin ja 1 h 59 min väliä.

1. Aseta **toiminnonvalitsin** (5) **OFF**-asentoon, jos haluat lähtölaskennan tapahtuvan ilman radiota tai MP3-toistoa. Aseta valitsin **ON**-asentoon, jos haluat samalla kuunnella musiikkia.
2. Aseta **Ajastinkytkin** (8) asentoon **COUNT DOWN**. Kello siirtyy lähtölaskentaan alkaen 59 minuutista (näytöllä lukee "0:59").
3. Lisää aikaa painamalla tuntien asetuspainiketta (3). Lisää aikaa tunnilla.
4. Vähennä laskenta-aikaa painamalla minuuttien asetuspainiketta (4) kerran tai useasti, kunnes näytöllä näkyy haluamasi aika.

## Herätyksen asetus

1. Pidä **Herätyksen asetus** -painiketta (2) painettuna ja paina samanaikaisesti useita kertoja **Tuntien asetus** -painiketta (3) asettaaksesi tunnit.
2. Pidä **Herätyksen asetus** -painiketta (2) painettuna ja paina samanaikaisesti useita kertoja **Minuuttien asetus** -painiketta (4) asettaaksesi tunnit.
3. Aktivoi herätys asettamalla **toiminnonvalitsin** (5) **AUTO**-asentoon.

## Herätysäänen valinta

- **Signaaliherätys:** Aseta **äänilähteen valitsin** (6) asentoon **BUZZ**.
- **Radioherätys:** Valitse radiokanava (ks. **Radion kuuntelu**) ja aseta **äänilähteen valitsin** (6) asentoon **RADIO**.
- **MP3-herätys:** Aseta soitin toistamaan MP3-tiedostoja (ks. **MP3-tiedostojen toisto**) ja aseta **äänilähteen valitsin** (6) asentoon **MP3**.

## Herätyksen sammuttaminen

- Sammuta herätys asettamalla **toiminnonvalitsin** (5) **OFF**-asentoon.

## Huolto ja ylläpito

Pyyhi kevyesti kostutetulla liinalla. Älä käytä voimakkaita puhdistusaineita tai liuottimia.

## Kierrätys

Kierrätä tuote asianmukaisesti, kun poistat sen käytöstä. Ota yhteys kuntasi jäteneuvontaan, mikäli olet epävarma.

## Tekniset tiedot

Käyttäjännite	230 V AC, 50 Hz
Paristo (varmennus)	1 kpl 6LR61 (ei sisälly)
Radion taajuusalue	FM 88–108 MHz
SD/MMC-muistin maksimikoko	1 Gt (FAT16/FAT32)



## SVERIGE

---

KUNDTJÄNST      Tel: 0247/445 00  
                         Fax: 0247/445 09  
                         E-post: kundtjanst@clasohlson.se

INTERNET              www.clasohlson.se

BREV                    Clas Ohlson AB, 793 85 INSJÖN

## NORGE

---

KUNDESENTER      Tlf.: 23 21 40 00  
                         Faks: 23 21 40 80  
                         E-post: kundesenter@clasohlson.no

INTERNETT            www.clasohlson.no

POST                    Clas Ohlson AS, Postboks 485 Sentrum, 0105 OSLO

## SUOMI

---

ASIAKASPALVELU    Puh: 020 111 2222  
                         Faksi: 020 111 2221  
                         Sähköposti: info@clasohlson.fi

INTERNET            www.clasohlson.fi

OSOITE                Clas Ohlson Oy, Yrjönkatu 23 A, 00100 HELSINKI

## GREAT BRITAIN

---

For consumer contact, please visit  
**www.clasohlson.co.uk** and click on  
**customer service.**

INTERNET            www.clasohlson.co.uk

**CLAS OHLSON**

www.clasohlson.com