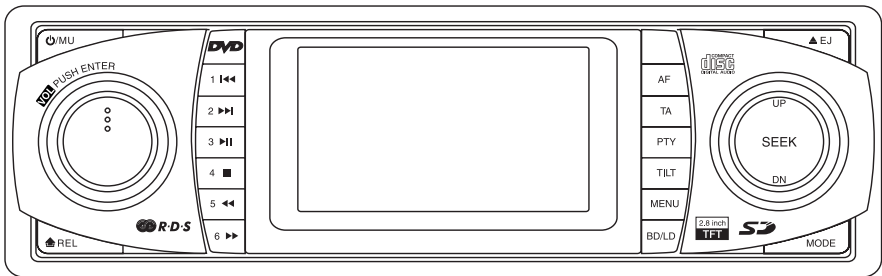


DENVER[®]

CAT-120



BRUKSANVISNING

Bilstereo
DVD-/SVCD-/VCD-/CD-/MP3-/MP4-spelare
med PLL FM stereo radio
Radiodatasystem
2.8-tums TFT-LCD
SD/MMC-kortingång
Skjutbar/avtagbar främre panel

INNAN DU BÖRJAR

FÖRSIKTIGHETSÅTGÄRDER:

VARNING:

ANVÄNDNING AV KONTROLLER ELLER JUSTERINGAR ELLER UTFÖRANDE AV ÅTGÄRDER SOM INTE OMNÄMNS HÄRI KAN LEDA TILL FARLIG STRÅLNINGSEXPONERING.

ANVÄNDNING AV OPTISKA INSTRUMENT MED DENNA PRODUKT KOMMER ATT ÖKA RISKEN FÖR FARA FÖR ÖGON.

- Förvara bruksanvisningen på lättåtkomlig plats som referens för användning och försiktighetsåtgärder.
- Använd aldrig volymen högre än att du kan höra de ljud som finns utanför bilen.
- Skydda bilstereon från fukt.
- Om batteriet tas ur eller laddas ur kommer det förinställda minnet att raderas och måste således programmeras om.

FUNKTIONER:

DVD-videouppspelning

Det går att spela upp DVD-video, DVD+-R, DVD+-RW och DVD+-DL.

Video-CD-skivor med PBC-kompatibilitet

Det går att spela upp video-CD-skivor med PBC (uppspelningskontroll).

CD-uppspelning

Uppspelning av musik från CD/CD-R/CD-RW är också möjlig.

Uppspelning av MP3-filer

Det går att spela upp MP3-filer som är inspelade på CD-ROM/CD-R/CD-RW.

Uppspelning av MP4-filer

Det går att spela upp MP4-filer.

PAL/NTSC-kompatibilitet

Denna enhet är kompatibel med PAL/NTSC-system. När andra komponenter ansluts till denna enhet, se till att dessa är kompatibla med samma videosystem. Annars kommer bilderna inte att återges korrekt.

Flerljud (Multi-audio)

Du kan växla som du vill mellan flera ljudsystem som är inspelade på en DVD-skiva.

Flera textspråk (Multi-subtitle)

Du kan växla som du vill mellan flera textspråk som är inspelade på en DVD-skiva.

Flera vinklar (Multi-angle)

Du kan växla som du vill mellan olika vinklar för en scen som är inspelade på en DVD-skiva.

När en åtgärd är förbjuden

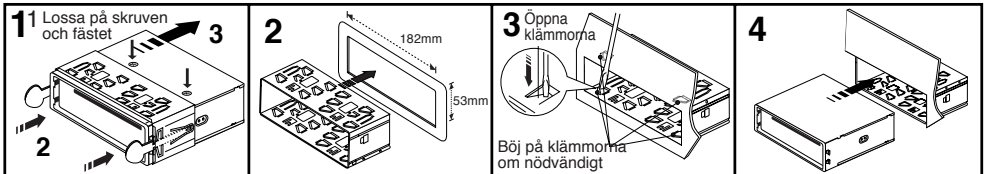
Om du ser på en DVD och försöker utföra en åtgärd kan det hända att denna inte kan utföras på grund av programmeringen på skivan. När detta sker visas ett meddelande på skärmen.

INSTALLATION

FÖRSIKTIGHETSÅTGÄRDER

- Välj monteringsplatsen noggrant så att enheten inte är i vägen vid körning.
- Undvik att installera enheten där den kan utsättas för höga temperaturer, som t.ex. från direkt solljus eller varm luft från element eller liknande, eller där den kan utsättas för damm, smuts eller stark vibration.
- Använd endast de monteringsstillbehör som medföljer stereon för en säker installation.
- Se till att du tar bort den främre panelen innan du installerar enheten.

OBS! Lutningsvinkeln för bilstereon får inte överstiga 30°, annars kommer inte den främre panelen att öppna.



OBS! Se till att lossningsknappen finns på en lättåtkomlig plats eftersom du kan behöva använda denna i framtiden för att ta bort enheten från bilen.

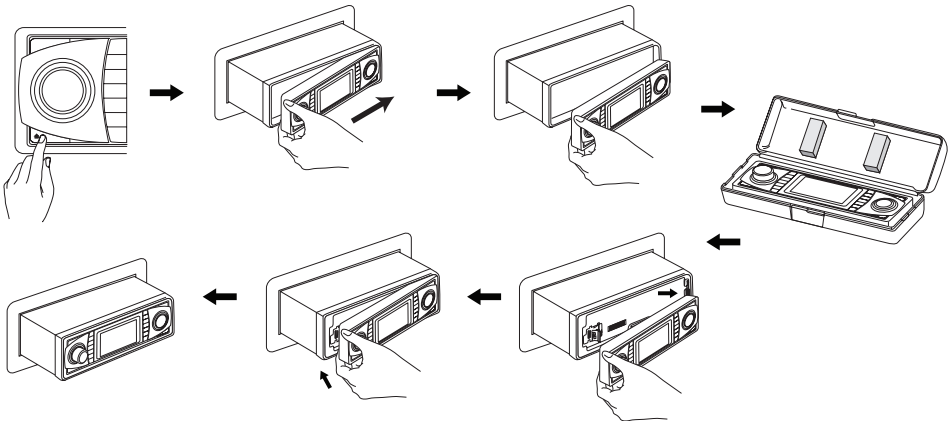
Ta bort och sätta dit den främre panelen

Stereons främre panel kan tas bort för att hindra att den blir stulen.

VIKA UN DAN OCH TA BORT/SÄTTA DIT DEN FRÄMRE PANELEN

Innan du tar bort den främre panelen, se till att du trycker knappen (1) till OFF först.

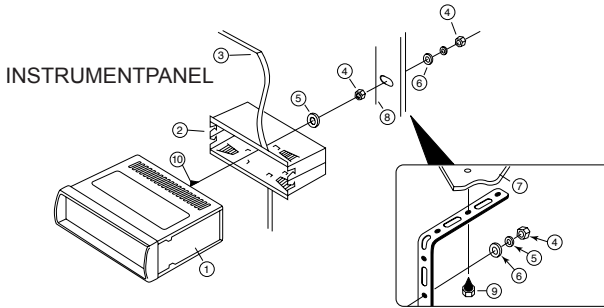
Tryck sedan på knappen och ta bort panelen genom att trycka den mot dig enligt illustrationen.



Observera:

- Tryck inte den främre panelen hårt mot själva stereon när du sätter dit den. Den kan enkelt tas bort genom att trycka lätt mot stereon.
- Förvara den främre panelen i det medföljande fodralet när du tar bort denna från stereon.
- Tryck inte alltför hårt mot displayen på den främre panelen när du sätter dit den på stereon.

FÖR MONTERING AV STEREO



1. SJÄLVA STEREO
2. MONTERINGSFÄSTE
3. INSTRUMENTPANEL
4. SEXKANTIG MUTTER
5. LÅSBRICKA
6. SLÄT BRICKA
7. SJÄLVA BILEN
8. BAKRE STÖDREM
9. GÅNGSKRUV
10. M5 X 15 SEXKANTIG SKRUV

KABELANSLUTNING

IN- / UT-KONTAKT

DVD ljud ut (GRÅ) bak: Vit (L) Röd (R)

Anslut denna kabel till baksätets A/V-skärmsystem för att se på DVD-filmer

Ljud ut (fram): Vit (L) Röd (R)

Ljud ut (bak): Vit (L) Röd (R)

Ljud linjeingång: Vit (L) Röd (R)

Video ut (gul): Gul (kontakt)

Anslut till externt A/V-system för att visa på displayen

Video in (svart): Gul (kontakt)

Anslut till extern videoutrustning

Bakre kamera in (svart): Blå (kontakt)

Anslut till bakre kamerautgång

KONTROLLKABEL

Parkering (grå): Anslut denna kabel till bilens handbromssystem

Tel ljud av (svart): Anslut till mobiltelefonen

Vid inkommande samtal, stängs ljudet av.

Bakre kamera (röd): Anslut till bakre kameran för backning

För backning bör denna kabel anslutas till högspänning.

KÖRA UTAN VIDEODISPLAY

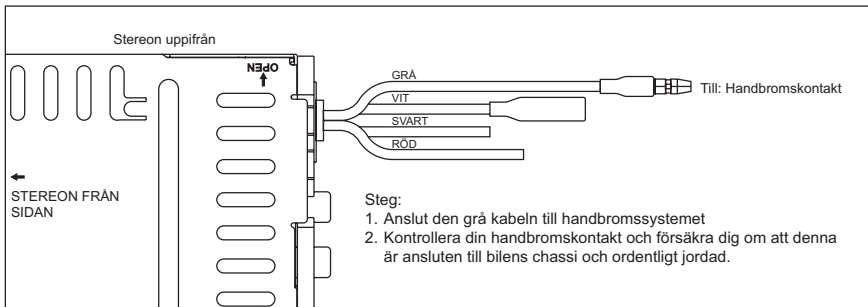
Följ installationen nedan så kommer ingen video att visas på LCD-skärmen när bilen är i rörelse. Endast ljud kommer att höras från högtalaren.

Observera:

- Endast ljud kan höras när bilen är i rörelse.
- Ta reda på och följ de lagar som gäller för körning med video i ditt land.

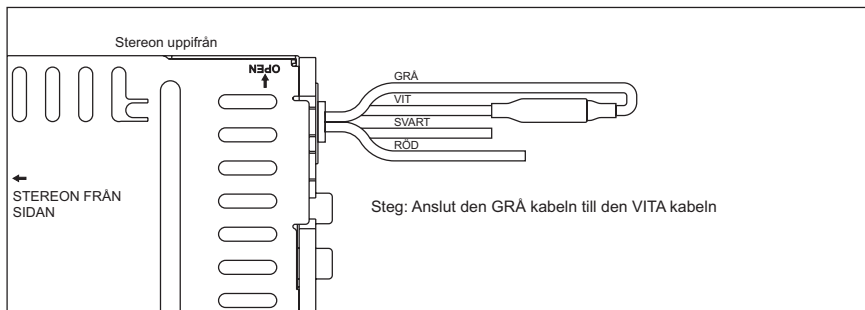
Varning:

- Försök inte utföra installationen på egen hand om du inte förstår instruktionerna ordentligt. Vänd dig till din återförsäljare när det gäller installationen.



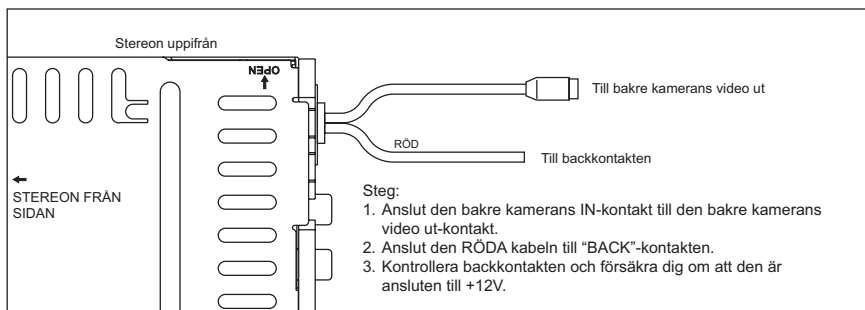
KÖRA MED VIDEODISPLAY

Genom att följa installationen nedan kommer video alltid att visas på LCD-skärmen vare sig bilen är i rörelse eller ej.



INSTALLERA DEN BAKRE KAMERAN FÖR PARKERING/BACKNING

Du kan installera en separat kamera längst bak på bilen så att enheten automatiskt ändrar från video till den bakre kameran för att guida föraren när denne parkerar eller backar.



KONTAKT A

4. MINNE +12V
5. AUTO ANTENN-UTGÅNG
7. +12 (TILL TÄNDNINGSLÅSET)
8. JORD

OBS! (kontakt A nr. 7) måste anslutas genom tändningslåset för att undvika att bilbatteriet laddas ur om bilen inte används under en längre period.

KONTAKT B

1. BAKRE HÖGER HÖGTALARE (+)
2. BAKRE HÖGER HÖGTALARE (-)
3. FRÄMRE HÖGER HÖGTALARE (+)
4. FRÄMRE HÖGER HÖGTALARE (-)
5. FRÄMRE VÄNSTER HÖGTALARE (+)
6. FRÄMRE VÄNSTER HÖGTALARE (-)
7. BAKRE VÄNSTER HÖGTALARE (+)
8. BAKRE VÄNSTER HÖGTALARE (-)

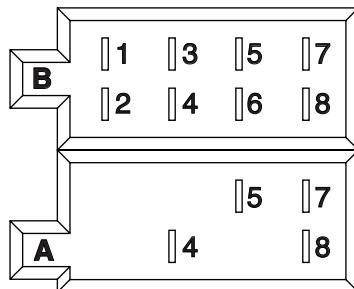
Underhåll

BYTE AV SÄKRING

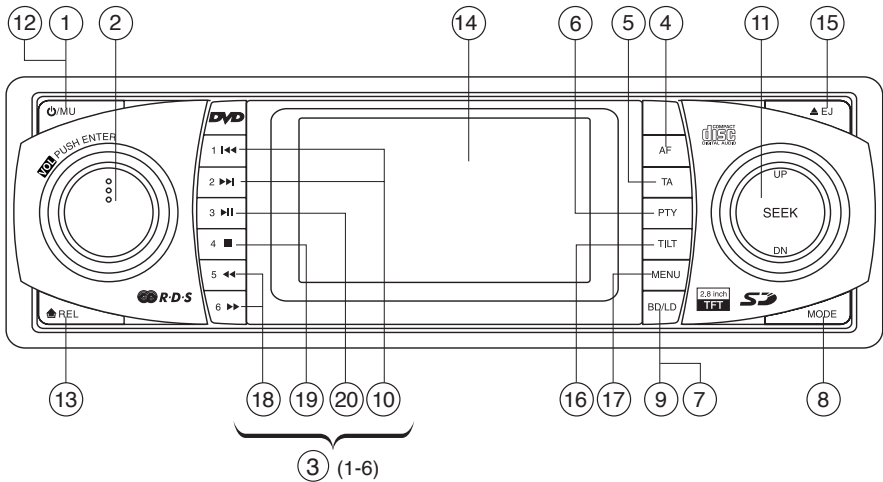
Om en säkring går, kontrollera strömanslutningen och byt ut säkringen. Om säkringen går igen efter att du bytt ut den kan det vara något internt fel. Om detta är fallet, vänd dig till närmaste reparationscenter.

Varning

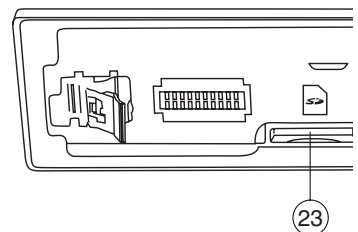
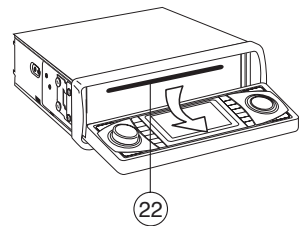
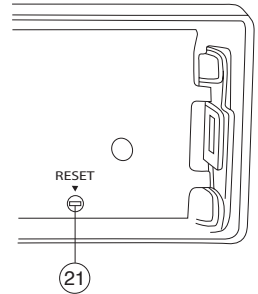
Använd säkringar med den strömstyrka i ampere som specificerats för varje kabel. Om du använder säkringar med högre amperetal kan allvarlig skada uppstå.



Var delarna finns (huvudenheten)

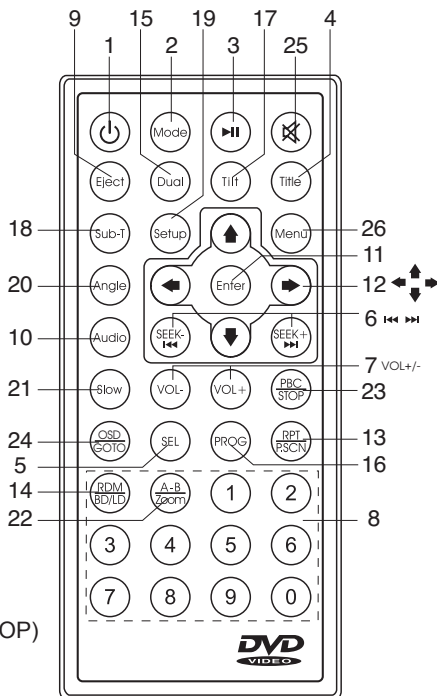


1. STRÖM PÅ/AV (⏻) / MUTE
2. VALKNAPP
3. FÖRINSTÄLLDA STATIONER (1, 2, 3, 4, 5, 6)
4. 'AF'-KNAPP (ALTERNATIVA FREKVENSER)
5. 'TA'-KNAPP (TRAFIKMEDDELANDEN)
6. 'PTY'-FUNKTION (PROGRAMTYP)
7. LOUDNESS-KNAPP (LD)
8. LÄGESKNAPP (MODE)
9. BANDKNAPP (BD)
10. CD-SPÅR / SÖKKNAPP
11. AUTOSÖKNING
12. MUTE-KNAPP (MU)
13. LOSSNINGSKNAPP FÖR PANELEN (⏏)
14. TFT-LCD-DISPLAY
15. EJECT-KNAPP FÖR CD (▲)
16. LUTNINGSKNAPP (TILT)
17. MENYKNAPP (MENU)
18. SNABBSPOLNING FRAMÅT / SNABBSPOLNING BAKÅT
19. STOPPKNAPP
20. PLAY-/PAUS-KNAPP
21. ÅTERSTÄLLNINGSKNAPP
22. CD-LUCKA
23. SD/MMC-KORTINGÅNG



Var delarna finns (fjärrkontrollen)

1. STRÖM PÅ/AV (POWER)
2. LÅGE (MODE)
3. PLAY/PAUS
4. TITEL (TITLE)
5. VÅLJ (SEL)
6. SÖK+/SÖK- (SEEK+/SEEK-)
7. VOL +/VOL-
8. KNAPPSATS
9. EJECT
10. LJUD (AUDIO)
11. ENTER
12. NAVIGATION
13. AUTOSÖKNING / FÖRINSTÄLLD SKANNING / REPEAT (RPT/PSCN)
14. SLUMPMÄSSIG / BAND / LOUD (RDM / BD / LD)
15. DUBBEL (DUAL)
16. PROGRAM
17. LUTNING (TILT)
18. TEXT (SUB-T)
19. INSTÄLLNINGAR (SETUP)
20. VINKEL (ANGLE)
21. SLOW MOTION
22. ZOOM / A-B REPEAT
23. UPPSPELNINGSKONTROLL / STOPP (PBC/STOP)
24. ON SCREEN DISPLAY / GOTO
25. MUTE
26. HUVUDMENY (MENU)

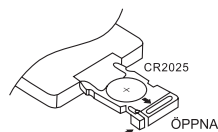


Användning och skötsel av fjärrkontrollen

Installera batteriet

Skjut ut batterifacket på fjärrkontrollens baksida och sätt i batteriet med polerna (+) och (-) åt rätt håll.

- När du sätter i ett batteri för första gången måste du ta bort den skyddande filmen i batterifacket.



VARNING

- Ta ur batteriet om fjärrkontrollen inte ska användas under en månad eller längre.
- Ladda inte upp batterierna, plocka inte isär dem, och låt dem inte bli varma eller kastade på eld.
- Förvara inte batterierna ihop med metallföremål.
- Om batteriet skulle läcka, torka rent fjärrkontrollen helt och hållet och sätt i ett nytt batteri.
- Om du ska kassera använda batterier, följ dina lokala myndigheters och/eller miljöinstitutions regler.
- Kontrollera alltid noggrant att du sätter i batteriet med polerna (+) och (-) åt rätt håll.

Användning av fjärrkontrollen

Rikta fjärrkontrollen mot den främre panelen för användning.

VIKTIGT

- Förvara inte fjärrkontrollen i höga temperaturer eller i direkt solljus.
- Låt inte fjärrkontrollen ramla i golvet, där den kan fastna under bromsen eller gaspedalen.

ALLMÄN ANVÄNDNING

Sätta på/stänga av enheten (⏻)

Tryck på vilken knapp som helst för att sätta på stereon. För att stänga av, tryck och håll ned knappen "⏻".

Välj en källa (LÄGE/MODE)

Tryck på lägesknappen (**MODE**) upprepade gånger för att växla mellan lägena TUNER, AUX, SD/MMC och CD/DVD.

Sätta i en skiva

1. Tryck på **EJ** för att öppna den främre panelen.
2. Sätt i en skiva i skivluckan.

Ta ut en skiva

Tryck på knappen **EJ** för att ta ut skivan.

Justera volymen

- Huvudenheten: Vrid **VOL**-ratten till höger eller vänster för att öka eller minska volymen.
- Fjärrkontrollen: Tryck på **VOL+** eller **VOL-** för att öka eller minska volymen.

Mute-knappen

- Huvudenheten: Tryck på **MU**-knappen för att stänga av ljudet på en gång. Tryck igen för att återgå till tidigare volymnivå.
- Fjärrkontrollen: Tryck på **⊘**-knappen.

Loud-knappen

Tryck och håll ned **LD**-knappen för att sätta på/stänga av LOUD-funktionen.

Lutning (Tilt)

- Lutningsfunktionen (Tilt) låter dig kontrollera visningsvinklarna för bilden.
- Tryck på **TILT**-knappen upprepade gånger för att välja önskad tilt-vinkel.

Återställ (Reset)

Återställningsknappen finns på stereons hölje. Återställningsknappen kan aktiveras av följande anledningar:

- Vid första installation av enheten då alla kablar har installerats.
- Funktionsknapparna fungerar inte.
- Felsymbol (error) visas på displayen.

MENYINSTÄLLNINGAR

Observera: Tryck på meny (**MENU**) upprepade gånger för att gå ur inställningarna eller låt dem vara i några sekunder så återgår stereon till normalt läge.

LJUDINSTÄLLNINGAR

1. Tryck på meny (**MENU**). Välj ljud (**AUDIO**) och tryck på **VOL**-ratten
2. Vrid på **VOL**-ratten och välj önskat läge bland nedanstående:
BAS : -10 - +10
DISKANT : -10 - +10
BALANS : L - R
FADER : F - R
EQ : AV (OFF), FLAT, KLASSISK (CLASSICS), POP, ROCK
3. Vrid på **VOL**-ratten tills önskat ljud uppnås.

Observera: Tryck på **SEL** på fjärrkontrollen för att ställa in ljudinställningar.

BILDINSTÄLLNINGAR

1. Tryck på meny (**MENU**). Välj bild (**PICTURE**) och tryck på **VOL**-ratten
2. Vrid på **VOL**-ratten och välj önskat läge bland nedanstående:

RÖD (RED)	: 0 - 50
GRÖN (GREEN)	: 0 - 50
BLÅ (BLUE)	: 0 - 50
LJUSSTYRKA (BRIGHTNESS)	: 0 - 50
KONTRAST (CONTRAST)	: 0 - 50
SKÄRPA (SHARPNESS)	: 0 - 15
SKÄRM (SCREEN)	: 16:9 / 4:3 / FULL
FÄRGÅTERSTÄLLNING (COLOR RESET)	: JA/NEJ (YES/NO)

3. Vrid på **VOL**-ratten tills önskat ljud/önskad funktion uppnås.

DUBBLA INSTÄLLNINGAR (DUAL)

DUBBEL (DUAL) är en funktion som låter användaren kontrollera den externa AV-enheten och huvudenheten. Föraren kan exempelvis lyssna på radio medan passageraren i baksätet kan se på DVD. Denna enhet stöder anslutning av en extern AV-enhet som t.ex. en bärbar TV genom Ljud UT- och VIDEO UT-porten.

1. Anslut Ljud UT och VIDEO UT-porten på huvudenhetens baksida till LINJE IN på den externa AV-enheten.
2. Tryck på meny (**MENU**). Välj dubbel (**DUAL**) och tryck på **VOL**-ratten. (*Tryck på DUAL-knappen på fjärrkontrollen*)
3. Tryck på **VOL**-ratten för att sätta på dubbel (DUAL)-funktionen.
4. Vrid **VOL**-ratten till läget **KEY**. Tryck på VOL-ratten för att välja mellan:
NUVARANDE (CURRENT) – kontrollerar volymen för huvudenheten.
DVD – kontrollerar volymen för den anslutna externa enheten.
5. För att ställa in volymen, vrid volymratten till **VOL** och tryck på Enter. Vrid volymratten till önskad ljudnivå.

RDS-INSTÄLLNINGAR

1. Tryck på meny (**MENU**). Välj **RDS-INSTÄLLNINGAR (RDS SETUP)** och tryck på **VOL**-ratten.
2. Vrid på **VOL**-ratten och välj önskat alternativ bland nedanstående:
 TA (Alarm, Seek) ---- PI (Sound, Mute) ---- RETUNE (Short, Long) ---- MASK (All, DPI) ----
 EON TA (Local, DX) ---- REG (ON, OFF) ---- TA VOL (0 - 50)
3. Vrid på **VOL**-ratten tills önskat ljud/önskad funktion uppnås.

EXPERTINSTÄLLNINGAR

1. Tryck på meny (**MENU**). Välj **EXPERT** och tryck på **VOL**-ratten.
2. Vrid på **VOL**-ratten och välj önskat läge bland nedanstående
STEREO/MONO : växlar mellan stereo- och monoljud.
PIP (BEEP) : ALLA (ALL)- pipljud hörs när man trycker på knapparna.
 2:a (2nd) – pipljud hörs endast när man stänger av enheten.
 OFF – inga pipljud.
LOUD : Sätter på/stänger av LOUD-funktionen (ON/OFF)
BAKGRUNDSLJUS (BACKLIGHT) : Kontrollerar ljusstyrkan för bakgrundsljuset för LCD:n.
 (LOW - MID -HIGH)
BAKRE KAMERA (REAR CAM) : Kontrollerar videovisning när en extra kamera installerats bak på bilen
 (NORMAL – SPELGE/MIRROR)
OSD-FÄRG (OSD COLOR) : Bakgrundsfärg för tuner-läget. (Ljusblå/Light blue –Mörkblå/Dark Blue– Lila/Violet)
3. Vrid på **VOL**-ratten tills önskad funktion uppnås.

KLOCKINSTÄLLNINGAR

1. Tryck på meny (**MENU**). Välj klocka (**CLOCK**) och tryck på **VOL**-ratten.
2. För att sätta på klockdisplayen, tryck på **VOL**-ratten tills klockan (**CLOCK**) ändras till på (ON).
3. För att ställa in klockan, vrid på **VOL**-ratten till klockjustering (**CLOCK ADJUST**). Tryck på **VOL**-ratten.
4. Vrid på **VOL**-ratten för att ställa in timmar. Tryck på **VOL**-ratten för att spara. Gör samma sak för minuter.

LYSSNA PÅ RADIO

Band (BD)

Om man trycker på denna knapp upprepade gånger så kan man växla mellan de olika banden. FM1 --- FM2 --- FM3.

Automatisk eller manuell inställning (SEEK UP / SEEK DN)

Om man trycker ner dessa knappar snabbt, fungerar de för AUTOMATISK inställning.

Om man trycker ner knapparna längre än 1 sekund fungerar de för MANUELL inställning.

Observera: Enheten går automatiskt tillbaka till AUTOMATISK inställning efter 5 sekunder om ingenting detekterats under den MANUELLA inställningen.

Autosök/Förinställd skanning (P.SCN)

Förinställd skanning (Preset Scan) (PS) - Genom att trycka ned denna knapp snabbt, spelar radion upp varje förinställd station i 5 sekunder.

Autosökning (Auto Seek) (AS) - Om man trycker ned denna knapp längre än 1 sekund så aktiveras autosökning. De 6 stationer som har bäst mottagning förinställs och sparas med motsvarande förinställda nummer. När autosökningen är klar utför radion den förinställda skanningen.

Observera: Denna åtgärd kontrolleras genom fjärrkontrollen.

Spara och återkalla frekvenser

Om du trycker på något NUMMER (1-6) kan du enkelt spara upp till sex sändningsfrekvenser för att senare återkalla dessa med ett knapptryck.

1. Välj önskat BAND.
2. När du hittar en frekvens som du vill spara i minnet trycker du på ett NUMMER (1-6) och håller ned detta tills det förinställda numret visas upplyst på displayen.
3. Den valda radiostationens frekvens har nu sparats i minnet. Nästa gång du trycker på detta NUMMER (1-6) återkallas radiostationens frekvens från minnet.

Observera: Upp till 18 FM-stationer kan sparas i minnet.

ANVÄNDA RDS-FUNKTIONEN

Vad är RDS?

RDS (Radio Data System) är ett digitalt informationssystem som har utvecklats av EBU (European Broadcast Union). Genom att dra nytta av normala FM-sändningar, erbjuder RDS en mängd informationstjänster och automatiska återinställningsfunktioner för RDS-kompatibla bilstereor. RDS blev tillgängligt 1988 i Storbritannien, Frankrike, Västtyskland, Irland och Sverige.

Testsändningar pågår i många andra europeiska länder. RDS väntas bli tillgängligt i de flesta västeuropeiska länder i den närmaste framtiden.

'AF'-funktionen (alternativa frekvenser)

Om denna knapp trycks ned snabbt, väljs läget AF-växling.

Radion kontrollerar signalstyrkan för AF hela tiden och när den blir alltför svag detekterar enheten från AF-signalen på vilka frekvenser den måste söka för att få en bättre sändare.

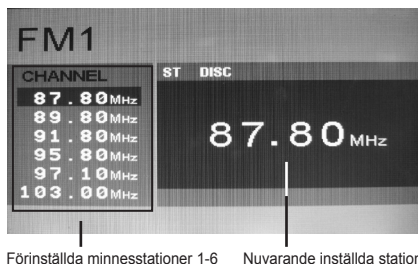
'TA'-funktionen (trafikmeddelande)

När denna knapp trycks ned snabbt aktiveras TA-läge på eller av. När TA-läget är på och trafikmeddelanden sänds:

- Kommer enheten när den är i CD-/MP3-läge, att växla till radioläget tillfälligt.
- Kommer volymnivån att höjas till tröskelpunkten om den är inställd under tröskelpunkten.
- Kommer TP-segmentet att visas på LCD-displayen om en TP-station tas emot.

'PTY'-funktionen (programtyp)

1. Tryck på **PTY**-knappen för att sätta på (ON) programtyp.
2. Enheten visar då programtyp med motsvarande nummer. Fortsätt trycka ned **PTY**-knappen för att visa andra programtyper.
3. När du ser ditt önskade program, tryck helt enkelt på motsvarande knappnummer på enheten.



LYSSNA PÅ CD/MP3



Uppspelning

1. Framåt eller bakåt:

Tryck och håll ned ◀◀ eller ▶▶. Enheten skannar med (2 - 4 - 8 - 16 - 32) gånger den normala hastigheten. För att återuppta normal uppspelning vid önskad punkt, tryck på ▶▶.

2. Hoppa bakåt eller framåt till ett annat kapitel: Tryck på ◀◀ eller ▶▶.

Om du trycker på ▶▶ hoppar stereon till början av nästa kapitel.

Om du trycker på ◀◀ går stereon tillbaka till början av nuvarande spår.

3. Pausa / återuppta uppspelning: Tryck på ▶▶.

4. Stoppa uppspelning: Tryck på ■.

Sök efter ett visst spår

Under uppspelning kommer alla spårs filnamn i en mapp att visas på skärmen med deras motsvarande spårnummer. Du kan använda knappsatsen för navigering på fjärrkontrollen för att komma åt filen.

Tips: För att välja spår 3, tryck på 3 + Enter.

För att välja 13, tryck på 1+3+Enter.

För att välja 103, tryck på 1+0+3+Enter.

Upprepa spår

Du kan välja mellan att upprepa uppspelning av ett enda spår eller alla spår.

1. Tryck på **RPT** på fjärrkontrollen under uppspelning.

2. För varje knapptryck, ändrar enheten mellan följande inställningar:

Upprepa fil (Repeat file) – Upprepa det spår som just nu spelas upp.

Upprepa alla (Repeat All) – Upprepa alla mappar och spår.

Upprepa mapp (Repeat Folder) – Upprepa alla spår i den mapp som just nu spelas upp. (Tryck och håll ned **RPT**-knappen).

Slumpmässig uppspelning

Du kan spela upp spår i slumpmässig/blandad ordning i stället för i vanlig ordningsföljd.

1. Tryck på **RDM** på fjärrkontrollen under uppspelning. För att stänga av, tryck igen.

Programuppspelning

Du kan ställa in vilka spår du vill spela upp i önskad sekvens med hjälp av **PROG**-funktionen.

1. Tryck på **PROG**-knappen på fjärrkontrollen.

2. Ange spårnummer (för CD) eller mapp och spårnummer (för MP3) förutom önskad plats i minnet för detta. Upp till 20 spår kan sparas.

3. När alla spår har programmerats, välj **PLAY** och tryck på **ENTER**. Programuppspelningen kommer att börja.

4. För att radera alla programposter, tryck på **PROG** och välj "**RENSA ALLA**" ("**CLEAR ALL**").

5. För att stoppa programuppspelningen, tryck på **STOPP**-knappen två gånger.

SD/MMC-kortingång

1. Stäng av huvudenheten.

2. Tryck på (▲)-knappen för att öppna den främre panelen.

3. Sätt in SD/MMC-kortet i kortplatsen (23).

4. Sätt tillbaka den främre panelen på huvudenheten. Uppspelningen startas automatiskt.

SPELA UPP DVD/VIDEOCD/MP4

Uppspelning

1. Sätt i en skiva. När skivan har en meny, så visas denna. Med skivan isatt, tryck på MODE för att ändra till skivläget.

2. På DVD-skivor och video-CD-skivor med uppspelningskontroll (PBC), kan menybilderna komma upp automatiskt. Om detta sker, utför åtgärden som beskrivs nedan för att starta uppspelning.

WARNING: Se till att videons TV-systeminställningar är korrekt inställda enligt den skiva som du spelar upp. Om du inte är säker, låt inställningen vara "Auto". Felaktig inställning av TV-system kan orsaka att videon stoppas/hoppar över/pausar uppspelningen även om ljudet fortfarande kan höras. Du kan ställa in videons TV-inställningar med inställningsfunktionen (**SETUP**) på fjärrkontrollen. Se avsnittet "STÄLLA IN DVD-SPELAREN".

DVD-menyn (DVD menu)

Tryck på **▲**, **▼**, **◀**, **▶** för att välja önskat alternativ och tryck sedan på **Enter**.

Video-CD-menyn

Använd sifferknapparna ("0" till "9") för att välja önskat nummer och tryck sedan på **Enter**. Menybilderna visas inte när PBC-funktionen är avstängd. I detta fall, tryck och håll ned knappen **■** för att sätta på PBC-funktionen.

Sätta PÅ/stänga AV PBC (endast VCD)

PBC (Playback Control) är en funktion som finns på VCD 2.0 och SVCD 1.0. PBC låter användaren kontrollera uppspelningen av den skiva som spelas upp och interagera med denna genom fjärrkontrollen eller annan inmatningsenhet. Om denna funktion är på kommer spelaren inte att startas automatiskt efter att skivan har satts in eftersom det tar tid att välja program på skivan; om funktionen är av kommer spelaren automatiskt att spela upp programmen på skivan ett efter ett.

1. För att sätta på PBC-funktionen, tryck och håll ned **PBC** på fjärrkontrollen. För att stänga av, tryck och håll ned knappen igen.

Observera:

- *Inte alla VCD/SVCD-skivor har PBC-funktioner.*
- *Du kan också sätta på/stänga av PBC på själva apparaten genom att trycka och hålla ned knappen **■**.*

Stoppa uppspelning

1. Tryck på **■** under uppspelning för att stoppa uppspelningen. Positionen sparas i minnet.

2. Tryck på **▶||** för att fortsätta. Uppspelningen startar från den position där den stoppats.

3. För att stoppa uppspelningen helt och hållet, tryck på **■** två gånger.

Snabbspolning framåt / bakåt

1. Under uppspelning, tryck och håll ned **◀◀** eller **▶▶**. Enheten skannar med (2 - 4 - 8 - 16 - 32) gånger den normala hastigheten.

2. För att återuppta normal uppspelning vid önskad punkt, tryck på **▶||**.

Observera: Inget ljud spelas upp under snabbspolning framåt/bakåt.

Hitta början av spår

Under uppspelning, tryck på **▶▶** eller **◀◀**.

▶▶ : Tryck på denna för att starta uppspelning från början av nästa kapitel eller spår.

◀◀ : Tryck på denna för att starta uppspelning från början av nuvarande kapitel eller spår.

Tryck uppregade gånger för att gå till föregående spår.

Pausa uppspelning

Under uppspelning, tryck på **▶||**. Tryck igen för att återuppta uppspelningen.

Upprepa uppspelningen

FÖR DVD

1. Tryck på **RPT** på fjärrkontrollen under uppspelning.

2. För varje knapptryck ändras inställningarna enligt följande:

Upprepa spår (Repeat Track) – Repetera det spår som just nu spelas upp.

Repeat av (Repeat Off) – Stänger av repeat-funktionen.

Observera: PBC-funktionen för VCD-skivor måste STOPPAS för att Repeat-funktionen ska kunna användas.

FÖR DVD

Du kan välja mellan att upprepa uppspelning av en titel eller ett kapitel.

1. Tryck på **RPT** på fjärrkontrollen under uppspelning.

2. För varje knapptryck ändras inställningarna enligt följande:

Upprepa titel (Repeat Title) – Repetera den titel som just nu spelas upp. (Tryck och håll ned **RPT**-knappen)

Upprepa kapitel (Repeat Chapter) – Repetera det kapitel som just nu spelas upp.

Repeat av (Repeat Off) – Stänger av repeat-funktionen.

A-B Repeat-uppspelning

Denna funktion låter dig upprepa en uppspelning av ett avsnitt av en film från punkt A till B.

1. Tryck på knappen **▶II** för att spela upp filmen.

2. När du har hittat det avsnitt du vill upprepa, tryck på **A-B**-knappen. "Rep-A" kommer att visas på bilden.

3. Låt filmen spelas tills du har nått slutet av avsnittet som du vill upprepa. När du kommer till denna punkt, tryck på **A-B**-knappen igen. "Rep-A-B" kommer nu att visas på bilden. Uppspelningen kommer nu att börja från punkt A-B.

4. För att stoppa uppspelningen från A-B, tryck på knappen **A-B** en gång till tills "Rep-A-B" försvinner och vanlig uppspelning återupptas.

Slumpmässig uppspelning

Du kan spela upp spår/kapitel i slumpmässig/blandad ordning.

1. Tryck på **RDM** på fjärrkontrollen under uppspelning. För att stänga av, tryck igen.

Specificera titel/kapitel

CD och VCD

Tryck på den SIFFRA som motsvarar önskat spårnummer under uppspelning. Numret visas och uppspelningen påbörjas.

För att välja spår 3, tryck på 3 + Enter.

För att välja 13, tryck på 1+3+Enter.

För att välja 103, tryck på 1+0+3+Enter.

Observera: Se till att PBC är avstängt när en VCD sätts i spelaren. Se avsnittet "Sätta PÅ/stänga AV PBC" för att se hur man stänger av PBC

DVD

När du spelar upp en DVD-skiva kan du ange NUMRET för önskad titel. Numret kommer då att visas på displayen och uppspelningen börjar. Numret visas och uppspelningen påbörjas.

För att välja spår 3, tryck på 3 + Enter.

För att välja 13, tryck på 1+3+Enter.

För att välja 103, tryck på 1+0+3+Enter.

Ändra ljudspråk under uppspelning (Flerljud/Multi-audio)

DVD-skivor kan spelas upp med olika språk och olika system (Dolby Digital, DTS etc.). Med DVD-skivor som har flera ljudsystem inspelade kan du växla språk/ljudsystem under uppspelning.

VCD har vanligtvis olika ljudspråk indelade i vänster- och högerkanaler.

1. För att välja ett annat ljud, tryck helt enkelt upprepade gånger på **Audio** på fjärrkontrollen under uppspelning.

Observera:

- Med vissa DVD-skivor är växling mellan språk/ljudsystem endast möjligt genom att använda en menydisplay.

- Du kan också växla mellan språk/ljudsystem genom inställningsmenyn (SETUP MENU).

Ändra textspråk under uppspelning

Flera textspråk (Multi-subtitle) – (endast DVD)

Med DVD-skivor som har flera textspråk inspelade kan du växla mellan textspråk under uppspelning.

1. Tryck på **Sub-T** på fjärrkontrollen under uppspelning. Tryck upprepade gånger på knappen tills önskat textspråk visas.

Observera:

- Med vissa DVD-skivor är växling mellan textspråk endast möjligt genom att använda en menydisplay.
- Du kan också växla mellan textspråk genom inställningsmenyn (SETUP MENU).

Ändra visningsvinkel under uppspelning (Flera vinklar/Multi-angle) – (endast DVD)

Med DVD-skivor som har flera vinklar inspelade (scener som är tagna från flera olika vinklar) kan du växla bland dessa visningsvinklar under uppspelning.

1. Tryck på **Angle** på fjärrkontrollen under uppspelning av en scen.

Titel (endast DVD)

Under DVD-uppspelning, trycker du på Titel på fjärrkontrollen för att återgå till den FÖRSTA titeln.

Återgå till Rotmenyn (endast DVD)

Under DVD-uppspelning, trycker du och håller nere MENY på huvudenheten eller fjärrkontrollen för att återgå till rotmenyn.

Obs: En del DVD kanske inte innehåller rotmeny.

Slow motion-uppspelning

Denna funktion låter dig spela upp långsamt.

1. Tryck på **Slow** på fjärrkontrollen under uppspelning.
2. Tryck på knappen upprepade gånger för att växla mellan följande alternativ: 2 - 4 - 8 - 16 - 32.

Observera:

- För att återuppta normal uppspelning, tryck på **▶||**.
- Inget ljud hörs under slow motion-uppspelning.
- Med vissa skivor kan slow motion-bilden vara oklar under uppspelning.

Zooma in under uppspelning

Du kan zooma in bilden under uppspelning.

1. Tryck och håll ned **Zoom** på fjärrkontrollen under uppspelning.
2. För varje gång du trycker och håller ned denna knapp kommer enheten att zoom 1 - 2 - 3 - 4 - 1/2 - 1/3 - 1/4 gånger resp. AV.

Visning av information (OSD)

Under uppspelning kan du visa all information för DVD-skivan samt nuvarande spelinställningar. Displayen kommer att visa information om uppspelningstid, tid som spelats upp, titelnummer, kapitelnummer, vinkel, ljudinställningar, text och bithastighet.

1. Tryck och håll ned **OSD** på fjärrkontrollen en gång. Enheten kommer att visa speltiden och tid som spelats upp av skivan.
2. Tryck och håll ned knappen en gång till så visas all annan information om inställningar på displayen.

Programuppspelning

Du kan ställa in vilka spår du vill spela upp och i vilken ordning med hjälp av PROG-funktionen.

VCD

1. Tryck på **PROG**-knappen på fjärrkontrollen.
2. Ange spårnumret plus önskad plats i minnet för detta. Upp till 20 platser kan sparas.
3. När alla spår har programmerats, välj **PLAY** och tryck på **ENTER**. Programuppspelningen kommer att startas.
4. För att radera alla programposter, tryck på **PROG** och välj "RADERA ALLA" ("CLEAR ALL").
5. För att stoppa programuppspelningen, tryck på **STOPP**-knappen två gånger.

DVD

1. Tryck på **PROG**-knappen på fjärrkontrollen.
2. Ange titelnumret först och därefter kapitelnumret samt önskad plats i minnet för dessa. Upp till 20 platser kan sparas.
3. När alla spår har programmerats, välj **PLAY** och tryck på **ENTER**. Programuppspelningen kommer att startas.
4. För att radera alla programposter, tryck på **PROG** och välj "RADERA ALLA" ("CLEAR ALL").
5. För att stoppa programuppspelningen, tryck på **STOPP**-knappen två gånger.

STÄLLA IN DVD-SPELAREN

Du kan anpassa enheten med dina egna inställningar. Du kan exempelvis ställa in språk och andra video- och ljudinställningar så att dessa alltid används när uppspelning startas.

Viktigt:

1. Sätt i en skiva i enheten innan du kan komma åt inställningarna.
2. Tryck på **SETUP** (INSTÄLLNINGAR) på fjärrkontrollen.

Inställningar	Kategori	Alternativ
Language	OSD-språk (OSD Lang)	Välj önskat alternativ bland de som visas på bilden
	Text (Subtitle)	
	Ljud (Audio)	
	DVD-skiva (DVD Disc)	
	Version	Visa version
Display	TV-format (TV Display)	Normal/PS, Normal/LB, Wide
	TV-typ (TV Type)	Auto, NTSC, PAL
	Vinkelmärke (Angle Mark)	På, Av (On, Off)
	Skärmsläckare (Screen Saver)	På, Av (On, Off)
Ljud (Audio)	Downmix	LT/RT (vänster/höger), Stereo
	Dubbelmono (Dual Mono)	Stereo, L-mono, R-mono, Mix-mono
	Dynamisk (Dynamic)	Av (Off), 1/8, 1/4, 3/8, 1/2, 5/8, 3/4, 7/8 Full
Föräldralås (Parental)	Ändra	Ändra lösenord
	Föräldralås (Parental)	1. Kid Safe 2. G 3. PG 4. PG-13, 5. PG-R 6.R 7. NC-17 8. Adult
	Standard (Default)	Återställ

Ställa in lösenord för klassificering

1. Tryck på **Setup** (Inställningar) på fjärrkontrollen.
2. Använd navigationsknapparna och välj *Föräldralås (Parental)* och tryck på **ENTER**.
3. Bläddra ned till *Change (Ändra)* och tryck på **ENTER**.
4. Ange ett nytt 4-siffrigt lösenord och tryck på **ENTER**.

Observera:

- Det förinställda lösenordet är "8888".

TEKNISKA SPECIFIKATIONER

CD/MP3-SPELARDELEN

Signal/Brusförhållande	> 60 dB
Kanalseparation	> 50 dB (1kHz)
Frekvensrespons	20 Hz - 20 kHz

TUNER (FM)

Frekvensområde	87.5-108 MHz
Kanalsteg	50 kHz
Mellanfrekvens	10.7 MHz
Känslighet	2.8 μ V
Stereoseparation	30 dB
Signal/Brusförhållande	50 dB

LINE OUT (LINJE UT)

Effekt	max 5V
Impedans	10k Ohm

ALLMÄNT

Nätspänning	12V DC (10.8-15.6V tillåten)
Högtalarimpedans	4 eller 8 Ohm
Uteffekt	35W x 4CH

Observera: Specifikationen och apparatens utförande kan ändras för att förbättra produkten utan avisering.



Instruktioner för miljöskydd

Släng inte denna produkt bland de vanliga hushållssoporna när dess livstid är slut; lämna in den på insamlingsställe för återvinning av elektriska och elektroniska apparater. Symbolen på produkten, användningsinstruktionerna eller förpackningen informerar om kasseringsmetoder.

Materialen är återvinningsbara enligt denna märkning. Återvinning, materialåtervinning samt andra sätt att återanvända gamla apparater utgör ett viktigt bidrag till att skydda vår miljö.

Hör efter med din kommunförvaltning för att ta reda på var det finns en återvinningscentral på din ort.

ALLA RÄTTIGHETER FÖRBEHÅLLNA
COPYRIGHT DENVER ELECTRONICS A/S



www.denver-electronics.com

SW15