

LED-Driver

Art.no 36-6063

Model A3848

Please read the entire instruction manual before using the product and then save it for future reference. We reserve the right for any errors in text or images and any necessary changes made to technical data. In the event of technical problems or other queries, please contact our Customer Services.

Safety

Warning: Whenever installing any electrical fittings, basic safety precautions should always be observed to avoid the risk of fire, electric shock and personal injury.

Warning: All light fittings must be installed in accordance with current safety regulations to prevent life-threatening accidents. The installation should only be performed by competent persons with the required knowledge of electrical wiring. In if doubt, contact a qualified electrician.

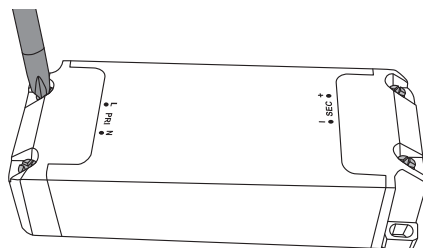
- The product is intended for indoor use only.
- The product must not be modified or used for any other purpose than that for which it has been designed.
- Make sure that the wires do not rub against sharp corners or edges.
- This is not a toy! Do not let children play with the product or be in its immediate proximity without adult supervision.
- The product may not be used if any part is damaged. If so, it should either be discarded or repaired by a qualified technician.
- Do not cover the product with anything that will hinder proper ventilation, such as foil, paper, plastic, etc.
- The rating label containing the type designation must not be removed or made illegible.
- The product is designed to supply power to 350 mA LED light fittings with a total load of max 18 W.

Specifications

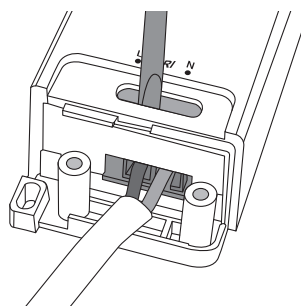
- **Input** 100–240 V AC, 50/60 Hz
- **Output** 3–18 V DC, 350 mA
- **Power** 18 W for LED downlights and other 350 mA LED lights
- For use with (H03VVH2-F) 0.5–1.0 mm² cable
- Non-dimmable

Installation

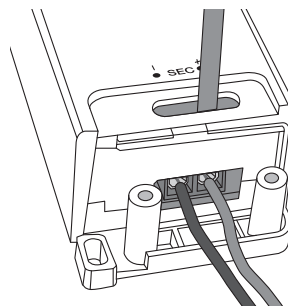
Note: Make sure that the 230 V power supply cable is disconnected from the mains and is **NOT** live before beginning the installation.



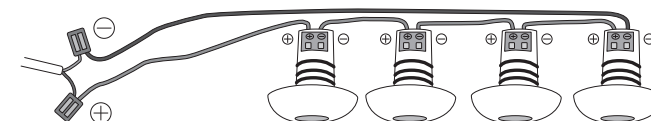
1. Remove the screws holding the covers over the connections in place and remove the covers.
2. Connect the input 230 V AC to the terminal block, attaching the blue wire to **N** and the black (or brown) wire to **L** on the block.



3. Connect an output cable to the LED driver. The black wire should be connected to the **-** terminal on the LED driver and the red wire to the **+** terminal.



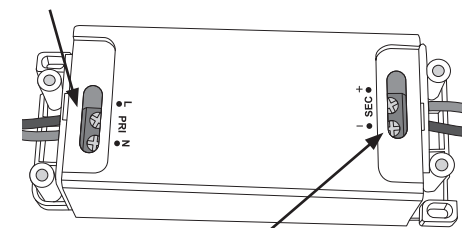
4. The LED lights should be connected to the driver in series, see the picture below. Max 6 LED downlights of the same type as article no 36-1140 (3 V/350 mA) can be driven by the LED driver. The example below shows 4 lights connected.



Note: The LED lights must **only** be connected in series, as shown above, **not** in parallel. Connecting the lights in parallel with damage the LED driver. Make sure that the polarity of the connections on the terminal block is correct.

5. Secure the wires in the strain reliefs on both sides.
 6. Screw the covers back over the terminal blocks on the LED driver. Both covers also serve as strain reliefs.
- Note:** The strain reliefs are designed for H03VVH2-F cable.

Terminal block for incoming 230 V AC



Terminal block for 3–18 V/350 mA to the LED light/s

Responsible disposal

This symbol indicates that this product should not be disposed of with general household waste. This applies throughout the entire EU. In order to prevent any harm to the environment or health hazards caused by incorrect waste disposal, the product must be handed in for recycling so that the material can be disposed of in a responsible manner. When recycling your product, take it to your local collection facility or contact the place of purchase. They will ensure that the product is disposed of in an environmentally sound manner.



LED-driver

Art.nr 36-6063 Modell A3848

Läs igenom hela bruksanvisningen före användning och spara den sedan för framtida bruk. Vi reserverar oss för ev. text- och bildfel samt ändringar av tekniska data. Vid tekniska problem eller andra frågor, kontakta vår kundtjänst.

Säkerhet

Varning! Vid montering av elektriska apparater måste alltid grundläggande försiktighetsåtgärder följas för att undvika risk för brand, elektrisk chock och personskada.

Varning! Alla belysningsarmaturer måste installeras korrekt för att inte utgöra livsfara. Endast personer med nödvändig kunskap om elinstallationer ska utföra denna installation. Saknas denna kunskap, kontakta fackman.

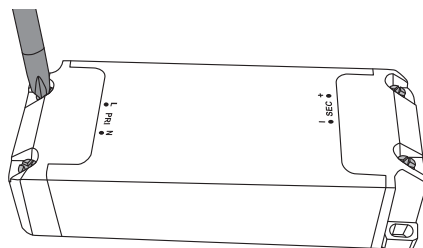
- Produkten är endast avsedd för inomhusbruk.
- Produkten får inte modifieras eller användas till annat än vad den är avsedd för.
- Se till att kablarna inte ligger mot vassa hörn eller kanter.
- Detta är ingen leksak! Låt inte barn leka med produkten eller vistas i dess omedelbara närhet utan uppsikt.
- Produkten får inte användas om någon del är skadad. Den ska i sådant fall kasseras eller lämnas till en fackman för reparation.
- Täck inte över produkten med något som hindrar ventilationen, t.ex. folie, papper, plast eller liknande.
- Märkningen med typbeteckning får inte tas bort eller göras oläslig.
- Produkten är avsedd för strömförsörjning av 350 mA LED-belysning med en sammanlagd belastning av max 18 W.

Specifikationer

- **Primär** 100–240 V AC, 50/60 Hz
- **Sekundär** 3–18 V DC, 350 mA
- **Effekt** 18 W för LED-spotlights och annan 350 mA LED-belysning
- Avsedd för SKX-kabel (H03VVH2-F), 0,5–1,0 mm²
- Ej dimringsbar

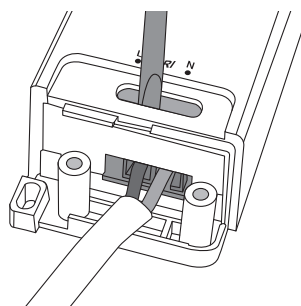
Installation

Obs! Försäkra dig om att inkommande 230 V-kablar är bortkopplade från elnätet och **INTE** är strömförande innan du påbörjar installationen.

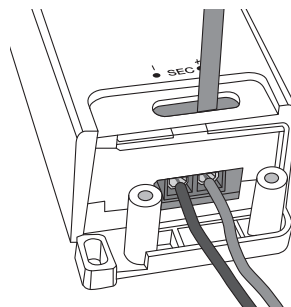


1. Skruva loss skruvarna som håller fast kåporna över LED-drivers anslutningar och ta bort kåporna.

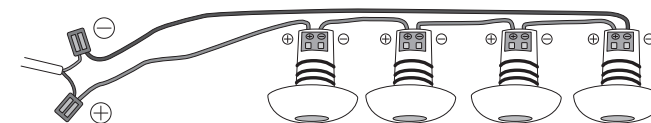
2. Anslut inkommande 230 V AC till LED-drivers kopplingsplint, blå kabel till **N** och svart (eller brun kabel) till **L** på plinten.



3. Anslut en utgående kabel till LED-drivern. Svart minuskabel till **-** på LED-drivern och röd pluskabel till **+** på LED-drivern.



4. Anslut den utgående kabeln till LED-belysningen enligt seriekopplingsprincipen, se bild nedan. Max 6 LED-spotlights typ 36-1140 (3 V/350 mA) kan anslutas till LED-drivern. Exemplet nedan visar 4 anslutna spotlights.

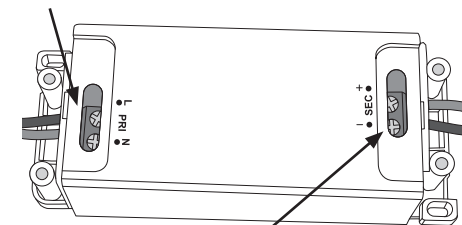


Obs! LED-belysning får **endast** seriekopplas enligt ovan, **inte** parallellkopplas. Parallellkoppling förstör LED-drivern. Var noga med polariteten så att **+** (plus) och **-** (minus) ansluts till rätt plint.

5. Placera kablarna så att de ligger i dragavlastningen på båda sidorna.
6. Skruva fast kåporna över LED-drivers anslutningar. Båda kåporna tjänstgör också som dragavlastning.

Obs! Dragavlastningen är avsedd för SKX-kabel (H03VVH2-F).

Kopplingsplint för inkommande 230 V AC



Kopplingsplint för 3–18 V/350 mA till LED-belysningen

Avfallshantering

Denna symbol innebär att produkten inte får kastas tillsammans med annat hushållsavfall. Detta gäller inom hela EU. För att förebygga eventuell skada på miljö och hälsa, orsakad av felaktig avfallshantering, ska produkten lämnas till återvinning så att materialet kan tas omhand på ett ansvarsfullt sätt. När du lämnar produkten till återvinning, använd dig av de returhanteringssystem som finns där du befinner dig eller kontakta inköpsstället. De kan se till att produkten tas om hand på ett för miljön tillfredställande sätt.



LED-driver

Art.nr. 36-6063 Modell A3848

Les brukerveiledningen grundig før produktet tas i bruk og ta vare på den for framtidig bruk. Vi reserverer oss mot ev. feil i tekst og bilde, samt forandringer av tekniske data. Ved tekniske problemer eller spørsmål, ta kontakt med vårt kundesenter.

Sikkerhet

Advarsel! Ved montering av elektriske apparater må alltid grunnleggende forsiktighetstiltak følges, for å unngå risiko for brann, elektrisk støt og personskade.

Advarsel! Alle lysarmaturer må installeres fagmessig riktig for ikke å være til fare for liv og helse. Montering av all fast installasjon skal, i Norge, utføres av registrert installasjonsvirksomhet. Hvis man ikke innehar denne kunnskapen, ta kontakt med en fagperson.

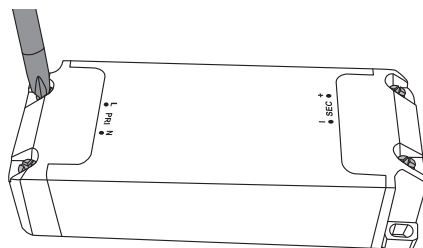
- Produktet er kun beregnet for innendørs bruk.
- Produktet må ikke endres på eller brukes til noe det ikke er beregnet for!
- Påse at kablene ikke blir liggende mot skarpe hjørner eller kanter.
- **Dette er ikke noe leketøy!** La ikke barn leke med produktet eller oppholde seg nær det uten tilsyn.
- Produktet må ikke brukes dersom det, eller deler av det, er skadet. Hvis det er skadet skal det repareres av en fagperson eller kasseres.
- Produktet må ikke tildekkes f.eks. folie, papir, plast etc.
- Produktmerkingen med typebetegnelse må ikke fjernes eller gjøres uleselig.
- Batterieliminatoren er beregnet til strømforsyning av 350 mA LED-belysning for en sammenlagt belastning på maks 18 W.

Spesifikasjoner

- **Primert** 100–240 V AC, 50/60 Hz
- **Sekundært** 3–18 V DC, 350 mA
- **Effekt** 18 W for LED-spotlights og annen 350 mA LED-belysning
- For SKX-kabel (H03VH2-F), 0,5–1,0 mm²
- Ikke dimbar

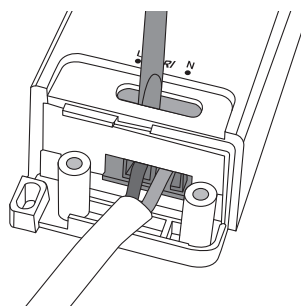
Installasjon

Obs! Forviss deg om at de innkommende 230 V-strømkablene er koblet fra strømmettet og **IKKE** er strømførende, før du starter installasjonen.

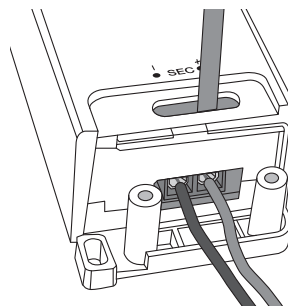


1. Skru løs og fjern dekslet over tilkoblingspunktet.

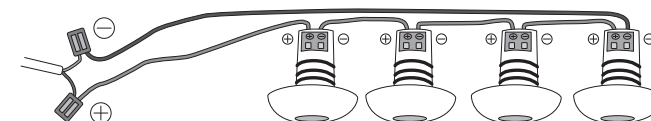
2. Den innkommende strømledningen på 230 V AC kobles til koblingsplinten.



3. Den utgående kabelen kobles til LED-driveren. Svart kabel til – og rød til + på LED-driveren.



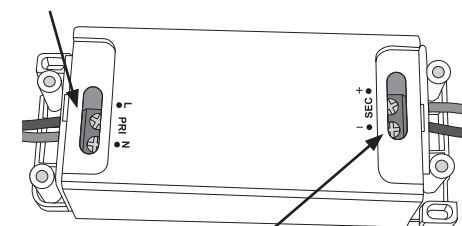
4. Den utgående kabelen kobles til LED-belysningen etter seriekoblingsprinsippet, se bildet nedenfor. Maks 6 LED-spotlights type 36-1140 (3 V/350 mA) kan kobles til LED-driveren. Eksempelet nedenfor viser 4 tilkoblede spotlights.



Obs! LED-belysning skal **kun** seriekobles som beskrevet ovenfor, **ikke** parallellkobles. Parallellkobling vil ødelegge LED-driveren. Sørg for riktig polaritet ved koblingen.

5. Plasser kablene via strekkavlastningen på begge sider.
6. Fest dekslene over koblingene på LED-driveren igjen. Begge dekslene fungerer også som strekkavlastning.
- Obs!** Strekkavlastningen er beregnet for SKX-kabel (H03VH2-F).

Koblingsplint for innkommende 230 V AC



Koblingsplint for 3–18 V/350 mA til LED-belysningen

Avfallshåndtering

Symbolet viser til at produktet ikke skal kastes sammen med husholdningsavfallet. Dette gjelder i hele EØS-området. For å forebygge eventuelle skader på helse og miljø, som følge av feil håndtering av avfall, skal produktet leveres til gjenvinning, slik at materialet blir tatt hånd om på en ansvarfull måte. Benytt miljøstasjonene som er der du befinner deg eller ta kontakt med forhandler. De kan se til at produktet blir behandlet på en tilfredsstillende måte som gagnar miljøet.



LED-draiveri

Tuotenro 36-6063 Malli A3848

Lue käyttöohje ennen tuotteen käyttöönottoa ja säilytä se tulevaa tarvetta varten. Pidätämme oikeuden teknisten tietojen muutoksiin. Emme vastaa mahdollisista teksti- tai kuvavirheistä. Jos tuotteeseen tulee teknisiä ongelmia, ota yhteys myymälään tai asiakaspalveluun.

Turvallisuus

Varoitus! Sähkölaitteiden asennuksessa tulee aina noudattaa asianmukaisia turvallisuusohjeita tulipalo-, sähköisku- ja loukkaantumisvaaran välttämiseksi.

Varoitus! Valaisimet tulee asentaa aina asianmukaisesti hengenvaaran välttämiseksi. Asentajalla tulee olla riittävät tiedot sähköasennuksista. Jos sinulla ei ole riittäviä taitoja, ota yhteys ammattilaiseen.

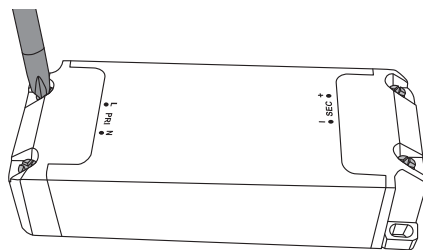
- Laite on tarkoitettu vain sisäkäyttöön.
- Laitteeseen ei saa tehdä muutoksia, eikä sitä saa käyttää muihin kuin sille tarkoitettuihin tarkoituksiin.
- Varmista että johdot eivät koske teräviin kulmiin tai reunoihin.
- **Laite ei ole lelu!** Älä anna lasten leikkiä laitteella, äläkä jätä lapsia laitteen läheisyyteen ilman valvontaa.
- Laitetta ei saa käyttää, jos jokin osa on vioittunut. Vioittunut laite pitää poistaa käytöstä tai viedä valtuutettuun huoltoliikkeeseen.
- Älä peitä laitetta millään, mikä estää ilmanvaihdon, kuten folio, paperi, muovi tms.
- Tyypikilven merkintöjä ei saa poistaa tai tehdä lukukelvottomaksi.
- Laite on tarkoitettu virransyöttöön 350 mA:n LED-valaisimelle, jonka suurin kuormitus on 18 W.

Tekniset tiedot

- **Tulojännite** 100–240 V AC, 50/60 Hz
- **Lähtöjännite** 3–18 V DC, 350 mA
- **Teho** 18 W LED-kohdevaloille ja muille 350 mA:n LED-valoille
- Tarkoitettu MSO-kaapelille (H03VVH2-F), 0,5–1,0 mm²
- Ei himmennettävä

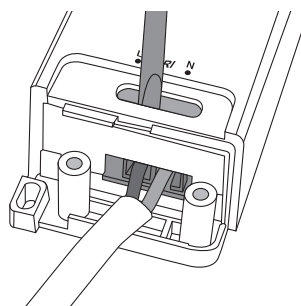
Asennus

Huom.! Varmista ennen asennuksen aloittamista, että sisääntulevat 230 V:n johdot on kytketty pois sähköverkosta, ja että niissä ei ole virtaa.

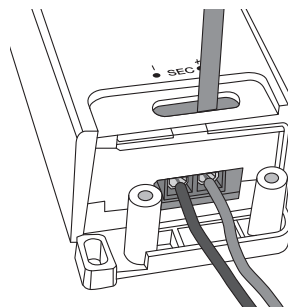


1. Poista LED-draiverin liitäntöjen päällä olevien kupujen ruuvit ja irrota kuvut.

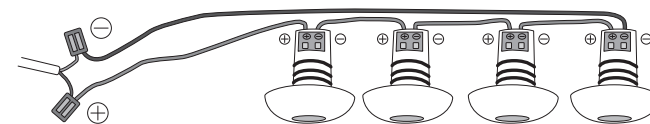
2. Liitä sisääntuleva 230 V AC LED-draiverin liitinriimaan, sininen kaapeli liitinriman N-liitäntään ja musta (tai ruskea) kaapeli liitinriman L-liitäntään.



3. Liitä ulosmenevä johto LED-draiveriin. Liitä musta miinusjohto LED-draiverin liitäntään – ja punainen plusjohto liitäntään +.



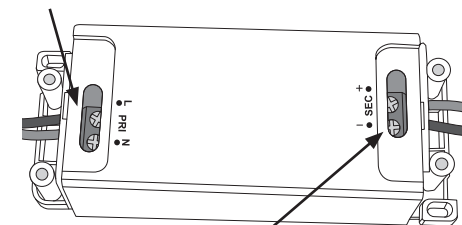
4. Liitä ulosmenevä johto LED-valaisimeen sarjakytkentäperiaatteella, katso alla oleva kuva. LED-draiveriin voi liittää korkeintaan kuusi LED-kohdevalaisinta, tyyppi 36-1140 (3 V/350 mA). Alla olevassa esimerkissä on neljä liitettyä kohdevalaisinta.



Huom.! LED-valaisimet saa ainoastaan kytkeä sarjaan yllä olevan esimerkin mukaisesti. Niitä ei saa kytkeä rinnan. Rinnankytkentä johtaa LED-draiverin rikkoutumiseen. Ole huolellinen napaisuuden kanssa ja varmista, että + (plus) ja – (miinus) liitetään oikeisiin liitäntöihin.

5. Sijoita kaapelit niin, että ne ovat vedonpoistossa molemmilla puolilla.
6. Ruuvaa kuvut kiinni LED-draiverin liitäntöjen päälle. Molemmat kuvut toimivat myös vedonpoistajina. **Huom.!** Vedonpoisto on tarkoitettu MSO-kaapelille (H03VVH2-F).

Liitinrima, sisääntuleva 230 VAC



Liitinrima, 3–18 V/350 mA LED-valaisimeen

Kierrättäminen

Tämä symboli tarkoittaa, että tuotetta ei saa laittaa kotitalousjätteen sekaan. Ohje koskee koko EU-aluetta. Virheellisestä kierrättämisestä johtuvien mahdollisten ympäristö- ja terveyshaittojen ehkäisemiseksi tuote tulee viedä kierrätettäväksi, jotta materiaali voidaan käsitellä vastuullisella tavalla. Kierrätä tuote käyttämällä paikallisia kierrätysjärjestelmiä tai ota yhteys ostopaikkaan. Ostopaikassa tuote kierrätetään vastuullisella tavalla.



LED-Vorschaltgerät

Art.Nr. 36-6063 Modell A3848

Vor Inbetriebnahme die komplette Bedienungsanleitung durchlesen und aufbewahren. Irrtümer, Abweichungen und Änderungen behalten wir uns vor. Bei technischen Problemen oder anderen Fragen freut sich unser Kundenservice über eine Kontaktaufnahme.

Sicherheitshinweise

Warnung! Bei der Verwendung von elektrischen Apparaten sind grundsätzliche Vorsichtsmaßnahmen zu beachten damit die Risiken für Feuer, elektrischen Schlag und Personenschäden begrenzt werden.

Warnung: Wand- und Deckenleuchten müssen korrekt installiert sein damit sie keine Gefahr ausmachen. Solche Installationen sind nur von Personen mit ausreichenden Kenntnissen über Elektroinstallationen durchzuführen. Sind die Kenntnisse nicht ausreichend, unbedingt einen Fachmann kontaktieren.

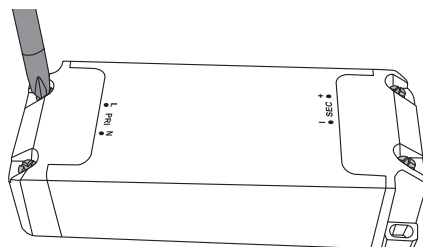
- Das Gerät ist nur zur Verwendung in Innenräumen geeignet.
- Das Gerät nicht ändern oder zweckentfremden.
- Die Kabel nicht über scharfe Kanten oder Ecken legen.
- Kein Kinderspielzeug. Kinder nicht unbeaufsichtigt in der Nähe des Produktes aufhalten lassen.
- Das Gerät nicht betreiben, wenn es auf irgendeine Weise beschädigt ist. In diesem Fall das Gerät von einem Fachmann reparieren lassen oder entsorgen.
- Das Gerät nicht zudecken (weder mit Folie, Kunststoff, noch mit Papier o. ä.), damit dessen Belüftung einwandfrei gewährleistet ist.
- Das Etikett mit der Typenkennzeichnung nicht entfernen oder unlesbar machen.
- Das Gerät ist zur Stromversorgung von 350-mA-LED-Beleuchtung mit zulässiger Gesamtlast von max. 18 W vorgesehen.

Technische Daten

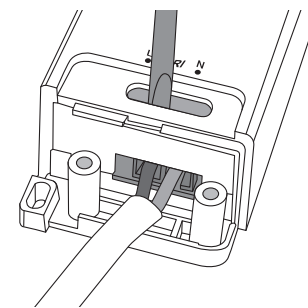
- **Primärspannung** 100–240 V AC, 50/60 Hz
- **Sekundärspannung** 3–18 V DC, 350 mA
- **Leistungsaufnahme** 18 W für LED-Spots und andere 350-mA-LED-Beleuchtung
- Geeignet für Kabeltyp H03VH2-F, 0,5–1,0 mm²
- Nicht dimmbar.

Installation

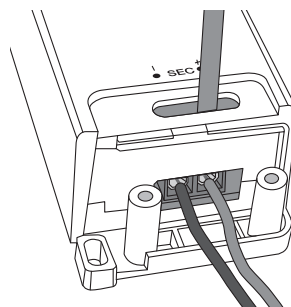
Hinweis: Sicherstellen, dass zuführende 230-V-Kabel vom Stromnetz getrennt sind und **NICHT** stromführend sind, bevor mit der Installation begonnen wird.



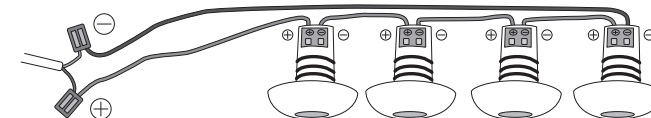
1. Die Schrauben an den Abdeckungen über den Anschlüssen des Gerätes abdrehen und die Abdeckungen abnehmen.
2. Das zuführende Kabel mit 230 V AC an die Lüsterklemme des Gerätes anschließen. Den blauen Neutralleiter an **N** und den Phasenleiter (schwarz oder braun) an **L**.



3. Ein abführendes Kabel an das LED-Vorschaltgerät anschließen. Das schwarze Minuskabel an – am LED-Vorschaltgerät anschließen und das rote Pluskabel an +.



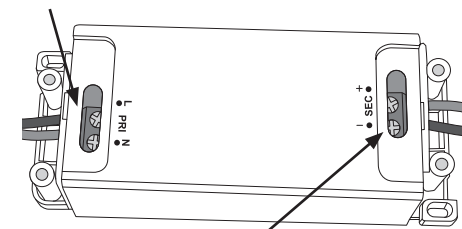
4. Das abführende Kabel entsprechend des Reihenschaltungsprinzips an die LED-Beleuchtung anschließen, siehe Bild unten. Max. 6 LED-Spots Modell 36-1140 (3 V/350 mA) können an das LED-Vorschaltgerät angeschlossen werden. Das Beispiel unten zeigt 4 angeschlossene Spots.



Hinweis: Die LED-Beleuchtung **nur** wie oben gezeigt in Reihe schalten, **nicht** parallel schalten. Parallelschaltung zerstört das LED-Vorschaltgerät. Die Polarität beachten, sodass + (Plus) und – (Minus) an die richtige Klemme angeschlossen werden.

5. Die Kabel so legen, dass sie auf beiden Seiten in der Zugentlastung liegen.
6. Die Abdeckungen über den Anschlüssen des LED-Vorschaltgerätes wieder anbringen. Die beiden Abdeckungen dienen auch als Zugentlastung. **Hinweis:** Die Zugentlastung ist für Kabeltyp H03VH2-F vorgesehen.

Anschluss für zuführendes Kabel (230 V AC)



Anschluss 3–18 V/350 mA für die LED-Beleuchtung

Hinweise zur Entsorgung

Dieses Symbol zeigt an, dass das Produkt nicht gemeinsam mit dem Haushaltsabfall entsorgt werden darf. Dies gilt in der gesamten EU. Um möglichen Schäden für die Umwelt und Gesundheit vorzubeugen, die durch fehlerhafte Abfallentsorgung verursacht werden, soll dieses Produkt auf verantwortliche Weise recycelt werden um die nachhaltige Wiederverwertung von stofflichen Ressourcen zu fördern. Bei der Rückgabe des Produktes bitte die vorhandenen Recycling- und Sammelstationen benutzen oder den Händler kontaktieren. Dieser kann das Produkt auf eine umweltfreundliche Weise recyceln.

