

COSTECH®

Art.no
18-1351
36-6251

Model
FH201
FH201

Fan Heater

Värmefläkt | Vifteovn
Lämpöpuhallin | Heizlüfter



This product is only suitable for well insulated spaces or occasional use.
Denna produkt är endast lämpad för välisolerade utrymmen eller sporadisk användning.
Dette produktet er kun beregnet til godt isolerte rom eller til midlertidig bruk.
Tämä tuote soveltuu ainoastaan hyvin eristettyihin tiloihin tai satunnaiseen käyttöön.
Dieses Produkt ist nur für gut isolierte Räume oder für den gelegentlichen Gebrauch geeignet.

Important!

Read the entire instruction manual carefully and make sure that you fully understand it before you use the equipment. Keep the manual for future reference.

Viktig information:

Läs hela bruksanvisningen noggrant och försäkra dig om att du har förstått den innan du använder utrustningen. Spara bruksanvisningen för framtida bruk.

Viktig informasjon:

Les disse anvisningene nøye og forsikre deg om at du forstår dem, før du tar produktet i bruk. Ta vare på anvisningene for seinere bruk.

Tärkeää tietoa:

Lue nämä ohjeet huolellisesti ja varmista että olet ymmärtänyt ne, ennen kuin alat käyttää laitetta. Säilytä ohjeet myöhempiä tarvetta varten.

Wichtiger Hinweis:

Vor Inbetriebnahme die komplette Bedienungsanleitung durchlesen und aufbewahren.



Ver. 20171130
Original instructions
Bruksanvisning i original
Originalbruksanvisning
Alkuperäinen käyttöohje
Original Bedienungsanleitung

ENGLISH

SVENSKA

NORSK

SUOMI

DEUTSCH

Fan Heater

Art.no 18-1351 Model FH201
36-6251 FH201

Please read the entire instruction manual before using the fan heater and then save it for future reference. We reserve the right for any errors in text or images and any necessary changes made to technical data. If you have any questions concerning technical problems please contact our Customer Services.

Safety

- The fan heater must be kept out of reach of children under 3 years of age unless they are under constant supervision.
- Children between the ages of 3 and 8 years should only switch the fan heater on/off provided that it has been placed or installed in its intended normal operating position and they have been given supervision or instruction in the safe use of the appliance and understand the hazards involved.
- Children between the ages of 3 and 8 years must not plug in, change the settings or perform any user maintenance to the appliance.
- **Warning: The fan heater becomes very hot during use and presents a burn hazard. Particular attention has to be given where children and vulnerable people are present.**
- This fan heater must not be used by anyone (including children) suffering from physical or mental impairment. This fan heater should not be used by anyone that has not read the instruction manual unless they have been instructed in its use by someone who will take responsibility for their safety.
- Never let children play with the fan heater.
- Make sure that none of the ventilation openings is blocked.
- The fan heater must only be used on a flat surface.
- Always unplug the fan heater when it is not in use and before cleaning it.
- Never leave the fan heater unattended when it is in operation.
- The fan heater is only intended for normal domestic use and only in the manner described in this instruction manual.
- Always place the fan heater at least 90 cm away from combustible materials such as furniture, curtains and bed linen.
- Never use the fan heater if it is in any way damaged or malfunctioning. Do not use the fan heater if the mains lead or plug is damaged in any way.
- Do not use the fan heater near bathtubs, showers or pools.
- Never immerse the fan heater in water or allow water to come into contact with the plug, thermostat or power switch.
- Keep the fan heater clean. Make sure that no foreign objects can enter the ventilation openings as this can present a risk of electric shock or fire.
- Children in the area where the fan heater is used must be kept under supervision.

- The fan heater must only be connected to an electrical outlet with a 230 V, 50 Hz power supply.
- The fan heater must not be placed directly below a wall socket.
- The fan heater must not be placed on or next to a stove, cooker hob or heat source.
- Do not leave the fan heater switched on unattended overnight.
- Before connecting the fan heater to the mains, make sure that it is turned off and that your hands are completely dry.
- Do not use extension leads for this fan heater. Connect it directly to a mains outlet.
- The fan heater is intended for indoor use only.
- The fan heater must not be taken apart or modified. Certain uninsulated components inside the housing carry dangerous voltages. Contact with these can lead to fire or electric shock.
- The mains lead must be changed if damaged. This is to prevent the risk of electric shock or fire and should only be carried out by the manufacturer, a qualified service facility or qualified technician.
- Make sure to route the mains lead behind the fan heater so that it is not heated by the hot air from the fan heater.
- Never use water or a wet cloth to clean the housing of the fan heater, doing so will pose a risk of electric shock or short-circuiting.
- The fan heater must not be used in humid environments.
- Always let the fan heater cool down before moving it.
- The fan heater may not be controlled by an external timer or any type of remote control.



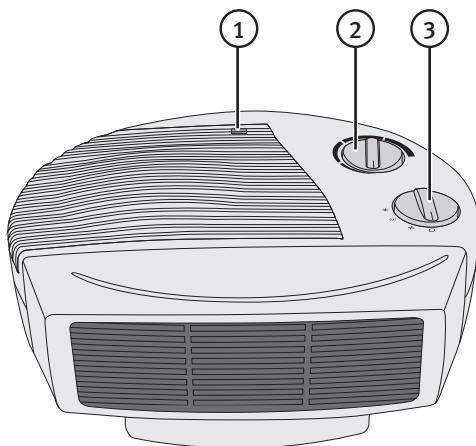
Warning: Do not cover. To avoid overheating, never cover the appliance.

Buttons and functions


1. Power indicator light
2. Thermostat knob
3. Function selector

Function selector symbols

- ○ Off
- ✦ Fan
- I Hot air (1000 W)
- II Hot air (2000 W)



Operation

1. Turn the function selector clockwise to the desired setting: **O** off,  fan only, **I** hot air (1000 W) or **II** hot air (2000 W).
2. The power indicator light shines when the fan heater is switched on (if the thermostat control is turned clockwise). When the thermostat switches the fan heater off, the power indicator light will go out.

Note: Do not turn the control further than the end position.

Thermostat

1. Turn the thermostat control clockwise to the maximum setting.
2. Slowly turn back the thermostat control when the room has reached the desired temperature. Turn the control until it clicks, the heater will turn off and the power indicator light will go off.
3. No further adjustment is required. The fan heater will then automatically turn on once the temperature falls below the setting and turn off once the set temperature is reached.

Note: Do not turn the control further than the end position.

Placement

- Place the fan heater on a hard and level surface.
- Never place the fan heater on soft surfaces such as beds, blankets or thick rugs.
- Do not place the fan heater in a bathroom, laundry room, or close to the bath or shower.
- Do not use the fan heater in damp or dusty environments.
- Place the fan heater some distance away from furniture, curtains and other flammable objects. Make sure that fan heater is at least 90 cm from combustible materials.

Overheating protection

- The fan heater has a built-in thermal overheating protection device. If the overheating protection is triggered, the heating element is automatically shut off. Allow the overheating protection to cool for 5 minutes. The fan heater will now work as normal when switched back on again.
- As an extra safety measure the heater is also fitted with a thermal fuse safety cut-off. This thermal fuse cannot be reset, so if it has blown the fan heater cannot be reused. The fan heater should then be discarded.

Responsible disposal

This symbol indicates that this fan heater should not be disposed of with general household waste. This applies throughout the entire EU. In order to prevent any harm to the environment or health hazards caused by incorrect waste disposal, the fan heater must be handed in for recycling so that the material can be disposed of in a responsible manner. When recycling your fan heater, take it to your local collection facility or contact the place of purchase. They will ensure that the fan heater is disposed of in an environmentally sound manner.



Care and maintenance

- Unplug the mains lead before cleaning the fan heater.
- Clean the fan heater using a soft cloth.
- Use a mild detergent. Never use solvents or strong, abrasive cleaning agents.

Troubleshooting

The fan heater does not start:

- Is the plug securely connected to the wall socket?
- Make sure that the electrical socket is live.
- Has the thermostat turned off the fan heater? See the *Thermostat* section above.

Specifications

Supply voltage	220–240 V, 50 Hz
Power	1800–2000 W
Power setting I	1000 W
Power setting II	2000 W
Weight	1370 g
Size	29 × 24 × 12 cm

Information requirement for the electric local space heaters

Model identifier(s): FH201					
Item	Symbol	Value	Unit	Item	Unit
Heat output			Type of heat input, for electric storage local space heaters only (select one)		
Nominal heat output	P_{nom}	2.0	kW	manual heat charge control, with integrated thermostat	No
Minimum heat output (indicative)	P_{min}	1.0	kW	manual heat charge control with room and/or outdoor temperature feedback	No
Maximum continuous heat output	$P_{max, c}$	2.0	kW	electronic heat charge control with room and/or outdoor temperature feedback	No
Auxiliary electricity consumption	---	---	---	fan assisted heat output	No
At nominal heat output	el_{max}	1.856	kW	Type of heat output/room temperature control (select one)	
At minimum heat output	el_{min}	0.930	kW	single stage heat output and no room temperature control	No
In standby mode	el_{SB}	0.000	kW	Two or more manual stages, no room temperature control	No
				with mechanic thermostat room temperature control	Yes
				with electronic room temperature control	No
				electronic room temperature control plus day timer	No
				electronic room temperature control plus week timer	No
				Other control options (multiple selections possible)	
				room temperature control, with presence detection	No
				room temperature control, with open window detection	No
				with distance control option	No
				with adaptive start control	No
				with working time limitation	No
				with black bulb sensor	No
Contact details	CLAS OHLSON AB, SE-793 85 INSJÖN, SWEDEN				

Test Data

Commission Regulation (EC) No 1275/2008 Requirement

Mode	Ecodesign requirements, from 7 January 2013	Result - Remark	Verdict
Off mode	Power consumption in 'off mode': Power consumption of equipment in any off-mode condition shall not exceed 0.50 W	0 W	P
Standby mode	Power consumption in 'standby mode(s)': The power consumption of equipment in any condition providing only a reactivation function, or providing only a reactivation function and a mere indication of enabled reactivation function, shall not exceed 0.50 W.		N/A
	The power consumption of equipment in any condition providing only information or status display, or providing only a combination of reactivation function and information or status display shall not exceed 1.00 W.		N/A

Seasonal space heating energy efficiency

Description	Value
Seasonal space heating energy efficiency in active mode- $\eta_{S,on}$	40 %
For electric local space heaters- η_{th}	100 %
The electric to primary energy 'conversion coefficient-CC	2.5
$F(1)$ is a correction factor accounting for a positive contribution to the seasonal space heating energy efficiency of electric storage local space heaters due to adjusted contributions for options for heat storage and output; and a negative contribution to seasonal space heating efficiency for commercial local space heaters due to adjusted contributions for options for the heat output, expressed in %;	0.0 %
$F(2)$ is a correction factor accounting for a positive contribution to the seasonal space heating energy efficiency due to adjusted contributions of controls of indoor heating comfort, the values of which are mutually exclusive, cannot be added to each other, expressed in %;	6.0 %
$F(3)$ is a correction factor accounting for a positive contribution to the seasonal space heating energy efficiency due to adjusted contributions of controls for indoor heating comfort the values of which can be added to each other, expressed in %;	0.0 %
$F(4)$ is a correction factor accounting for a negative contribution to the seasonal space heating energy efficiency by auxiliary electricity consumption, expressed in %;	0.0 %
$F(5)$ is a correction factor accounting for a negative contribution to the seasonal space heating energy efficiency by energy consumption of a permanent pilot flame, expressed in %.	0.0 %
Seasonal space heating energy efficiency- η_S	36.00 %
Verdict	P

Värmefläkt

Art.nr 18-1351 Modell FH201
36-6251 FH201

Läs igenom hela bruksanvisningen före användning och spara den sedan för framtida bruk. Vi reserverar oss för ev. text- och bildfel samt ändringar av tekniska data. Vid tekniska problem eller andra frågor, kontakta vår kundtjänst (se adressuppgifter på baksidan).

Säkerhet

- Värmefläkten ska hållas oåtkomlig för barn yngre än 3 år om barnen inte ständigt kan övervakas.
- Barn från 3 till 8 års ålder får endast slå på eller av värmefläkten om den placerats/ installerats på det sätt som beskrivs i den här bruksanvisningen och om de har fått instruktioner om hur den på ett säkert sätt ska användas och förstår faror och risker som kan uppkomma.
- Barn från 3 till 8 års ålder får inte ansluta, reglera eller underhålla värmefläkten.
- **Varning! Produkten blir mycket het vid användning. Risk för brännskada. Speciell hänsyn måste tas om barn eller andra känsliga personer finns i lokalerna där produkten används.**
- Värmefläkten får inte användas av personer (inklusive barn) med nedsatt fysisk eller mental förmåga. Den får inte heller användas av personer utan tillräcklig erfarenhet och kunskap ifall de inte har fått instruktioner om användningen av någon som ansvarar för deras säkerhet.
- Låt aldrig barn leka med värmefläkten.
- Se till att inte någon av värmefläktens ventilationsöppningar är blockerade.
- Värmefläkten får endast användas på en plan yta.
- Dra alltid ut stickproppen när värmefläkten inte används och innan rengöring.
- Lämna aldrig värmefläkten utan tillsyn när den är i drift.
- Värmefläkten är endast avsedd för normalt bruk i hemmet på det sätt som beskrivs i den här bruksanvisningen.
- Placera alltid värmefläkten minst 90 cm från brännbart material som t.ex. möbler, gardiner, sängkläder.
- Använd inte värmefläkten om den på något sätt är skadad eller inte fungerar normalt. Använd den inte heller om nätkabeln eller stickproppen på något sätt är skadade.
- Värmefläkten får aldrig användas i närheten av badkar, dusch eller pool.
- Sänk aldrig ner värmefläkten i vatten och låt aldrig vatten komma i kontakt med stickproppen eller med värmefläktens termostat eller strömbrytare.
- Håll värmefläkten ren. Se till att inga främmande föremål kan komma in i värmefläktens ventilationsöppningar då det kan medföra risk för elektrisk stöt eller brand.
- Barn måste hållas under uppsikt om de vistas i lokalen där värmefläkten används.

- Värmeflärkten får endast anslutas till ett eluttag med 230 V, 50 Hz.
- Värmeflärkten får inte placeras direkt under ett eluttag.
- Värmeflärkten får inte placeras på eller nära kamin, värmeplatta eller värmekälla.
- Lämna inte värmeflärkten tillslagen över natten utan tillsyn.
- Innan värmeflärkten ansluts till vägguttaget, försäkra dig om att den är avstängd och att du inte är våt eller fuktig om händerna.
- Använd inte skarvsladd, anslut värmeflärktens nätkabel direkt till vägguttaget.
- Värmeflärkten får endast användas inomhus.
- Värmeflärkten får inte demonteras eller ändras. Farlig spänning finns oskyddad på komponenter under höljet. Kontakt med dessa kan leda till brand eller ge elektriska stötar.
- Om nätsladden skadats får den, för att undvika risk för elektrisk stöt eller brand, endast bytas av tillverkaren, dess serviceställe eller av en kvalificerad yrkesman.
- Se till att nätsladden är på baksidan av värmeflärkten, så att den inte skadas av värmen från värmeflärkten.
- Använd aldrig en fuktig trasa vid rengöring av värmeflärktens hölje. Vatten får inte heller användas vid rengöring, risk för kortslutning eller elektriska stötar.
- Värmeflärkten får inte användas i fuktiga lokaler.
- Om du behöver flytta värmeflärkten, låt den svalna först!
- Värmeflärkten får inte styras av timer eller liknande.



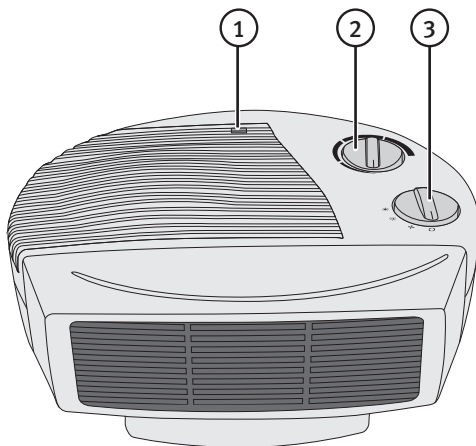
Varning! Får ej övertäckas. För att undvika överhettning, täck inte över värmeflärkten.

Knappar och funktioner

1. Indikatorlampa
2. Termostatvred
3. Funktionsvred

Funktionsvredets symboler

- ○ Av
- ✦ Fläkt
- I Varm luft (1000 W)
- II Het luft (2000 W)



Funktion

1. Vrid funktionsvredet medurs till önskad funktion: **O** avstängd, **+** endast fläkt (utan värme), **I** varm luft (1000 W) eller **II** het luft (2000 W).
2. När värmeflärkten är tillslagen lyser indikatorlampan (om termostaten är vriden medurs), när termostaten slår av värmeflärkten släcks indikatorlampan.

Obs! Vrid inte reglaget förbi dess ändlägen.

Termostat

1. Vrid termostattvredet medurs till maxläget.
2. Vrid långsamt tillbaka vredet när rumstemperaturen uppnått önskad nivå. Vrid tills ett klickljud hörs, värmeflärkten slås av och indikatorlampan släcks.
3. Låt vredet stå i denna position. Flärkten kommer att automatiskt slå på när temperaturen sjunker under inställd nivå och slå av igen när temperaturen åter uppnåtts.

Obs! Vrid inte reglaget förbi dess ändlägen.

Placering

- Placera flärkten på en plan, hård yta.
- Placera aldrig värmeflärkten på mjuka underlag som sängar, filtar, tjocka mattor etc.
- Placera inte värmeflärkten i badrum, tvättstuga eller i närheten av dusch eller badkar.
- Använd inte värmeflärkten i fuktiga eller mycket dammiga miljöer.
- Placera värmeflärkten på avstånd från möbler, gardiner och andra lättantändliga föremål. Se till att värmeflärkten står minst 90 cm från brännbara föremål.

Överhettningsskydd

- Värmeflärkten har inbyggt termiskt överhettningsskydd. Om överhettningsskyddet löser ut slås värmeelementet av. Låt överhettningsskyddet svalna i minst 5 min. Starta sedan värmeflärkten igen så fungerar den som vanligt.
- Som extra säkerhet finns ytterligare en temperatursäkring som bryter definitivt. Denna temperatursäkring kan inte återställas och om den löst ut kan inte värmeflärkten startas igen. Värmeflärkten ska då kasseras.

Avfallshantering

Denna symbol innebär att produkten inte får kastas tillsammans med annat hushållsavfall. Detta gäller inom hela EU. För att förebygga eventuell skada på miljö och hälsa, orsakad av felaktig avfallshantering, ska produkten lämnas till återvinning så att materialet kan tas omhand på ett ansvarsfullt sätt. När du lämnar produkten till återvinning, använd dig av de returhanteringssystem som finns där du befinner dig eller kontakta inköpsstället. De kan se till att produkten tas om hand på ett för miljön tillfredställande sätt.



Skötsel och underhåll

- Dra ur stickproppen innan rengöring.
- Torka av produkten med en mjuk trasa.
- Använd ett mildt rengöringsmedel, aldrig lösningsmedel eller starka, slipande rengöringsmedel.

Felsökning

Fläkten startar inte:

- Är nätkabeln ordentligt ansluten till vägguttaget?
- Finns det ström i vägguttaget?
- Har termostaten stängt av värmefläkten? Se avsnittet *Termostat* ovan.

Specifikationer

Nätanslutning	220–240 V, 50 Hz
Effekt	1800–2000 W
Maxeffekt läge I	1000 W
Maxeffekt läge II	2000 W
Vikt	1370 g
Mått	29 × 24 × 12 cm

Informationskrav för elektriska rumsvärmare

Modellbeteckning(ar): FH201					
Post	Beteckning	Värde	Enhet	Post	Enhet
Värmeeffekt				Typ av tillförd värme, endast för elektriska värmelagrande rumsvärmare (välj en)	
Nominell avgiven värmeeffekt	P_{nom}	2,0	kW	manuell reglering av värmeförse- llförseln med inbyggd termostat	Nej
Lägsta värmeeffekt (indikativt)	P_{min}	1,0	kW	manuell reglering av värmeförse- llförseln med återkoppling av inomhus- och/eller utomhustemperaturen	Nej
Maximal kontinuerlig värmeeffekt	$P_{max, c}$	2,0	kW	elektronisk reglering av värmeförse- llförseln med återkoppling av inomhus- och/eller utomhus- temperaturen	Nej
Tillsatsförbrukning	---	---	---	värmeavgivning med hjälp av fläkt	Nej
Vid nominell avgiven värmeeffekt	el_{max}	1,856	kW	Typ av reglering av värmeeffekt/ rumstemperatur (välj en)	
Vid lägsta värmeeffekt	el_{min}	0,930	kW	enstegs värmeeffekt utan rums- temperaturreglering	Nej
I standbyläge	el_{SB}	0,000	kW	två eller flera manuella steg utan rumstemperaturreglering	Nej
				med mekanisk termostat för rumstemperaturreglering	Ja
				med elektronisk rumstemperatur- reglering	Nej
				med elektronisk rumstemperatur- reglering plus dygnstimer	Nej
				med elektronisk rumstemperatur- reglering plus veckotimer	Nej
				Andra regleringsmetoder (flera alternativ kan markeras)	
				rumstemperaturreglering med närvarodetektering	Nej
				rumstemperaturreglering med detektering av öppna fönster	Nej
				med möjlighet till fjärrstyrning	Nej
				med anpassningsbar startreglering	Nej
				med driftstidsbegränsning	Nej
				med svartkroppsgivare	Nej
Kontakt	CLAS OHLSON AB, SE-793 85 INSJÖN, SWEDEN				

Test Data

Kommissionens förordning (EG) No 1275/2008 Krav

Läge	Krav på ekodesign, fr.o.m 7 Januari 2013	Resultat/anmärkning	Utslag
Frånläge	Energianvändning i frånläge: Produkters energianvändning i någon form av frånläge får inte överstiga 0,50 watt.	0 W	P
Standbyläge	Energianvändning i standbyläge(n): Produkters energianvändning i något läge som enbart tillhandahåller en reaktiveringsfunktion eller enbart en reaktiveringsfunktion och en ren indikation av en möjliggjord reaktiveringsfunktion får inte överstiga 0,50 watt.		Ej tillämpligt
	Produkters energianvändning i något läge som enbart tillhandahåller information eller statusvisning, eller enbart tillhandahåller en kombination av reaktiveringsfunktion och information eller visningsfunktion, får inte överstiga 1,00 watt.		Ej tillämpligt

Säsongsmedelverkningsgrad för rumsuppvärmning

Beskrivning	Värde
Säsongsmedelverkningsgraden för rumsuppvärmning i aktivt läge ($\eta_{S,on}$)	40 %
För elektriska rumsvärmare- η_{th}	100 %
CC är lika med "konversionsfaktorn" för elektrisk energi till primärenergi,	2,5
$F(1)$ är en korrektionsfaktor, uttryckt i procent, som står för ett positivt bidrag till säsongsmedelverkningsgraden för rumsuppvärmning för elektriska värmelagrande rumsvärmare till följd av anpassningen genom bidrag för möjligheter att välja värmelagring eller effekt, och ett negativt bidrag till säsongsmedelverkningsgraden för rumsuppvärmning för rumsvärmare för kommersiellt bruk till följd av anpassningen genom bidrag för möjligheter att välja värmeeffekt,	0,0 %
$F(2)$ är en korrektionsfaktor, uttryckt i procent, som står för ett positivt bidrag till säsongsmedelverkningsgraden för rumsuppvärmning till följd av anpassningen genom bidrag för olika typer av reglering av värmekomfort inomhus; dessa olika typer utesluter varandra och kan inte läggas ihop,	6,0 %
$F(3)$ är en korrektionsfaktor, uttryckt i procent, som står för ett positivt bidrag till säsongsmedelverkningsgraden för rumsuppvärmning till följd av anpassningen genom bidrag för olika typer av reglering av värmekomfort inomhus; dessa olika typer kan läggas ihop,	0,0 %
$F(4)$ är en korrektionsfaktor, uttryckt i procent, som representerar ett negativt bidrag till säsongsmedelverkningsgraden för rumsuppvärmning vid förbrukning av tillsatsel,	0,0 %
$F(5)$ är en korrektionsfaktor, uttryckt i procent, som representerar ett negativt bidrag till säsongsmedelverkningsgraden för rumsuppvärmning på grund av den permanenta tändlågans effektbehov.	0,0 %
Säsongsmedelverkningsgraden för rumsuppvärmning - η_S	36,00 %
Utslag	P

Vifteovn

Art.nr. 18-1351 Modell FH201
36-6251 FH201

Les brukerveiledningen grundig før produktet tas i bruk, og ta vare på den for framtidig bruk. Vi reserverer oss mot eventuelle feil i tekst og bilder, samt endringer av tekniske data. Ved tekniske problemer eller spørsmål, ta kontakt med vårt kundesenter. (Se opplysninger på baksiden).

Sikkerhet

- Ovnens må holdes unna små barn (under 3 år) dersom barnet ikke har tilsyn av voksne.
- Barn fra 3 til 8 år kan kun skru på/av ovnen hvis den er plassert/installert slik som beskrevet i bruksanvisningen, hvis de har fått opplæring i hvordan den skal brukes sikkert og hvilke farer som kan dukke opp.
- Barn under 8 år må ikke koble til, regulere eller vedlikeholde varmeovnen.
- **Advarsel! Ovnens blir svært varmt ved bruk. Fare for brannskade. Ta spesielle hensyn hvis barn eller andre følsomme personer oppholder seg i lokalene der vifteovnen brukes.**
- Produktet må ikke brukes av personer (inkl. barn) med begrensede fysiske eller mentale ferdigheter. Det må heller ikke benyttes av personer som ikke har tilstrekkelig erfaring og kunnskap, dersom de ikke har fått opplæring i bruken av noen som har ansvaret for deres sikkerhet.
- La aldri barn leke med produktet.
- Pass på at ikke ventilasjonsåpningene er blokkert.
- Vifteovnen må kun brukes på et jevnt underlag.
- Trekk alltid ut støpselet når produktet ikke er i bruk og før rengjøring.
- Forlat aldri ovnen uten tilsyn, når den er i drift.
- Vifteovnen er kun beregnet for normal bruk i hjemmet på den måten som beskrives her i brukerveiledningen.
- Plasser alltid ovnen minst 90 cm fra brennbare materialer som f.eks. møbler, gardiner og sengetøy.
- Produktet må ikke brukes hvis det har skader eller ikke fungerer normalt. Bruk ikke produktet dersom strømkabelen eller støpselet er skadet.
- Bruk ikke ovnen nær badekar, dusj eller svømmebasseng.
- Senk ikke vifteovnen ned i vann og sørg for at det ikke vann kommer i kontakt med støpselet, termostat eller strømbryter.
- Hold vifteovnen ren. Påse at ingen gjenstander kommer inn i vifteovnens ventilasjonsåpninger. Skulle det skje, kan det være fare for elektrisk støt eller brann.
- Hold godt øye med barn som oppholder seg i rom hvor vifteovnen brukes.
- Produktet må kun kobles til strømuttak med 230 V, 50 Hz.
- Vifteovnen må ikke plasseres rett under et strømuttak.

- Vifteovnen må ikke plasseres på eller nær peisovner, varmeplater eller andre varmekilder.
- Ikke la vifteovnen bli stående på over natten, uten tilsyn.
- Før vifteovnen kobles til strømuttaket må du forsikre deg om at den er skrudd av og at du ikke er våt/fuktig på hendene.
- Produktet må ikke kobles til skjoteledning, men kobles direkte til strømuttaket.
- Vifteovnen må kun brukes innendørs.
- Produktet må ikke demonteres eller endres på. Farlig spenning ligger ubeskyttet på visse komponenter under dekslet. Kontakt med disse kan føre til brann eller gi elektriske støt.
- Dersom strømledningen er skadet skal den skiftes ut av produsenten, på et serviceverksted eller av annen kyndig serviceperson. Dette for å redusere faren for støt eller brann.
- Pass på at ledningen er plassert bak vifteovnen så den ikke skades av den varme luften.
- Bruk aldri en fuktig klut til rengjøring av vifteovnens deksel. Det må heller ikke brukes vann ved rengjøring da dette fører til fare for kortslutning eller elektrisk støt.
- Vifteovnen må ikke brukes i lokaler med høy fuktighet.
- Hvis du skal flytte på vifteovnen bør du la den avkjøles først.
- Vifteovnen må ikke styres av timer eller liknende.



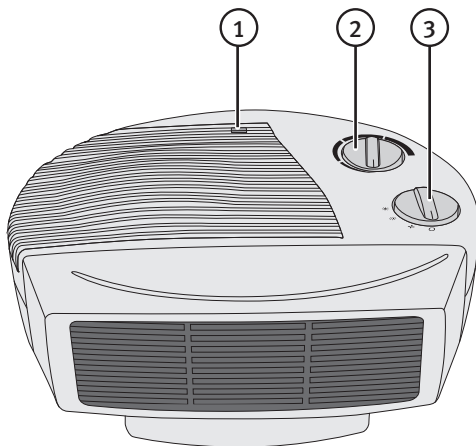
Advarsel! Må ikke tildekkes. Ovnens må ikke tildekkes, da dette kan føre til overoppheting.

Brytere og funksjoner

1. Indikatorlampe
2. Termostatbryter
3. Funksjonsinnstilling

Symbolene på funksjonsbryteren

- ○ Av
- ✦ Vifte
- I Varmeluft (1000 W)
- II Varmeluft (2000 W)



Funksjon

1. Drei bryteren medurs til ønsket innstilling: **O** stengt,  kun vifte (uten varme), **I** varmluft (1000 W) eller **II** varmluft (2000 W).
2. Når vifteovnen er slått på vil indikatorlampen lyse (dersom termostaten er dreid medurs). Når termostaten slår av vifteovnen vil indikatorlampen slukkes.

Obs! Ikke drei bryteren forbi endeinnstillingen.

Termostat

1. Drei termostatbryteren medurs til maks.
2. Når romtemperaturen er kommet opp til ønsket temperatur, dreies termostaten sakte tilbake. Drei til du hører et klikk, vifteovnen skrus av og indikatorlampen slukkes.
3. La termostaten stå i denne posisjonen. Viften skrus automatisk på når temperaturen synker under dette nivået og skrus av igjen når temperaturen kommer opp til dette nivået igjen.

Obs! Ikke drei bryteren forbi endeinnstillingen.

Plassering

- Plasser vifteovnen på en plan, hard flate.
- Vifteovnen må ikke plasseres på myke underlag, som senger, tepper, tykke tepper etc.
- Plasser ikke vifteovnen i våtrom eller nær dusj eller badekar.
- Bruk aldri dette produktet i fuktige eller svært støvete miljøer.
- Ovnen må plasseres på god avstand fra møbler, gardiner og andre lettantennelige gjenstander. Vifteovnen må plasseres med en avstand på minst 90 cm fra brennbare materialer/gjenstander.

Overopphetingsvern

- Vifteovnen har innebygd vern mot overoppheting. Vifteovnen kobles automatisk ut når overopphetingsvernet kobles inn. La overopphetingsvernet avkjøles i minst 5 minutter. Når vifteovnen startes igjen skal den virke normalt.
- Som en ekstra sikkerhet har ovnen også en temperatursikring til. Denne slår av ovnen umiddelbart. Denne temperatursikringen kan ikke stilles tilbake. Hvis den løses ut kan ikke vifteovnen startes igjen. Vifteovnen må da kasseres.

Avfallshåndtering

Symbolet viser til at produktet ikke skal kastes sammen med husholdningsavfallet. Dette gjelder i hele EØS-området. For å forebygge eventuelle skader på helse og miljø, som følge av feil håndtering av avfall, skal produktet leveres til gjenvinning, slik at materialet blir tatt hånd om på en ansvarsfull måte. Benytt miljøstasjonene som er der du befinner deg eller ta kontakt med forhandler. De kan se til at produktet blir behandlet på en tilfredsstillende måte som gagnar miljøet.



Stell og vedlikehold

- Trekk alltid ut støpselet før rengjøring.
- Rengjør produktet med en myk klut.
- Bruk et mildt rengjøringsmiddel ved behov. Unngå å bruke løsemidler og slipende rengjøringsmidler.

Feilsøking

Vifteovnen starter ikke:

- Er strømkabelen koblet riktig til strømuttaket?
- Er det strøm i strømuttaket?
- Har termostaten skrudd av vifteovnen? Se avsnittet *Termostat* ovenfor.

Spesifikasjoner

Strømtilkobling	220–240 V, 50 Hz
Effekt	1800–2000 W
Makseffekt ved innstilling I	1000 W
Makseffekt ved innstilling II	2000 W
Vekt	1370 g
Mål	29 × 24 × 12 cm

Informasjonskrav for elektrisk utstyr for romoppvarming (varmeovner)

Modellbetegnelse(r): FH201					
Post	Betegnelse	Verdi	Enhet	Post	Enhet
Varmeeffekt				Type tilført varme, kun for elektriske varmelagrende romoppvarmere (velg én)	
Nominell avgitt varmeeffekt	P_{nom}	2,0	kW	manuell regulering av varmetilførselen med innebygd termostat	Nei
Laveste varmeeffekt (indikativt)	P_{min}	1,0	kW	manuell regulering av varmetilførselen med tilkobling av innendørs og/eller utendørs temperatur.	Nei
Maksimal kontinuerlig varmeeffekt	$P_{max, c}$	2,0	kW	elektronisk regulering av varmetilførselen med tilkobling mot innendørs og/eller utendørs temperatur.	Nei
Supplerende elektrisk strømforbruk	---	---	---	Varmeavlevering med hjelp av vifte	Nei
Ved nominell avgitt varmeeffekt	eI_{max}	1,856	kW	Type regulering av varmeeffekt/romtemperatur (velg én)	
Ved laveste varmeeffekt	eI_{min}	0,930	kW	Ett-trinns varmeeffekt uten romtemperaturregulering	Nei
I standbymodus	eI_{SB}	0,000	kW	to eller flere manuelle trinn for regulering av romtemperatur	Nei
				med mekanisk termostat for regulering av romtemperatur	Ja
				med elektronisk regulering av romtemperatur	Nei
				med elektronisk regulering av romtemperatur i tillegg til døgn timer	Nei
				med elektronisk regulering av romtemperatur i tillegg til ukestimer	Nei
Andre reguleringsmetoder (flere alternativer kan velges)					
				romtemperaturregulering med nærhetsregistrering	Nei
				romtemperaturregulering med registrering av åpne vinduer	Nei
				med mulighet for fjernstyring	Nei
				med mulighet for tilpasset startregulering	Nei
				med begrensning av driftstid	Nei
				med svartkroppsgiver	Nei
Kontakt	CLAS OHLSON AB, SE-793 85 INSJÖN, SWEDEN				

Test Data

Kommisjonens forordning (EG) No 1275/2008 Krav

Posisjon	Krav på økodesign, f.o.m. 7. januar 2013	Resultat/anmerking	Utslag
Innstilling avskrudd	Energiforbruk i avskrudd posisjon: Produkters energiforbruk, når det er avskrudd, må ikke overstige 0,50 Watt.	0 W	P
Standby-modus	Energiforbruk i standbymodus: Energiforbruket til produkter; uansett modus, som kun tilbyr en reaktiveringsfunksjon eller bare en reaktiveringsfunksjon og en ren indikasjon av en mulig reaktiveringsfunksjon må ikke overstige 0,50 Watt.		Ikke tilgjengelig
	Energiforbruket til produkter; uansett modus, som kun tilbyr en informasjon eller statusvisning, eller kun én kombinasjon av reaktiveringsfunksjon og informasjon eller visningsfunksjon, må ikke overstige 1,00 Watt.		Ikke tilgjengelig

Säsongsmedelverkningsgrad för rumsuppvärmning

Beskrivelse	Verdi
Midlere virkningsgrad gjennom sesongen for romoppvarming i aktivt posisjon ($\eta_{S,on}$)	40 %
For elektriske romvarmere- η_{th}	100 %
CC er lik «omregningsfaktoren» for elektrisk energi til primærenergi,	2,5
$F(1)$ er en korreksjonsfaktor, uttrykt i prosent, som står for et positivt bidrag til den midlere virkningsgraden gjennom sesongen for romoppvarming for elektriske varmelagrede romvarmere på grunn av justering gjennom tilskudd for muligheter til å velge varmelagring eller effekt, og et negativt bidrag til sesongsnittvirkningsgraden for oppvarming av rom for romvarmere for kommersiell bruk som følge av tilpasning gjennom tilskudd for alternativer for valg av varmeeffekt,	0,0 %
$F(2)$ er en korreksjonsfaktor, uttrykt i prosent, som står for et positivt bidrag til den midlere virkningsgraden gjennom sesongen for oppvarming av rom som følge av tilpassing gjennom bidrag for forskjellige typer regulering av varmekomfort innendørs, disse ulike typene utelukker hverandre og kan ikke slås sammen,	6,0 %
$F(3)$ er en korreksjonsfaktor, uttrykt i prosent, som står for et positivt bidrag til den midlere virkningsgraden gjennom sesongen for oppvarming av rom som følge av tilpassing gjennom bidrag for forskjellige typer regulering av varmekomfort innendørs, disse ulike typene kan slås sammen,	0,0 %
$F(4)$ er en korreksjonsfaktor, uttrykt i prosent, som representerer et negativt bidrag til den midlere virkningsgraden gjennom sesongen for romoppvarming ved bruk av tilleggsstrøm,	0,0 %
$F(5)$ er en korreksjonsfaktor, uttrykt i prosent, som representerer et negativt bidrag til den midlere virkningsgraden gjennom sesongen for romoppvarming på grunn av den permanente tennflammens effektbehov.	0,0 %
Den midlere virkningsgraden gjennom sesongen for romoppvarming $-\eta_S$	36,00 %
Utslag	P

Lämpöpuhallin

Tuotenro 18-1351 Malli FH201
36-6251 FH201

Lue käyttöohje ennen tuotteen käyttöönottoa ja säilytä se tulevaa tarvetta varten. Pidätämme oikeuden teknisten tietojen muutoksiin. Emme vastaa mahdollisista teksti- tai kuvavirheistä. Jos tuotteeseen tulee teknisiä ongelmia, ota yhteys asiakaspalveluun (yhteystiedot käyttöohjeen lopussa).

Turvallisuus

- Pidä laite alle 3-vuotiaiden ulottumattomissa, jos lasta ei valvota jatkuvasti.
- 3–8-vuotiaat lapset saavat käynnistää ja sammuttaa laitteen vain, jos se on sijoitettu/asennettu käyttöohjeessa kuvatulla tavalla ja jos heitä on ohjeistettu laitteen turvallisesta käytöstä ja käytön mahdollisista vaaroista.
- 3–8-vuotiaat lapset eivät saa liittää laitetta pistorasiaan tai säätää tai huoltaa laitetta.
- **Varoitus! Laite kuumenee erittäin paljon käytön aikana. Palovammavaara. Jos laitteen kanssa samassa tilassa on lapsia tai kuumuudelle herkkiä ihmisiä, tulee olla erityisen varovainen.**
- Lämpöpuhallinta eivät saa käyttää henkilöt (mukaan lukien lapset), joilla on fyysisiä tai psyykkisiä rajoitteita. Henkilöt, joilla ei ole riittävästi kokemusta ja taitoja, eivät saa käyttää puhallinta ilman heidän turvallisuudestaan vastaavan henkilön antamia ohjeita.
- Älä anna lasten leikkiä lämpöpuhalltimella.
- Varmista, etteivät lämpöpuhalltimen ilma-aukot ole tukossa.
- Lämpöpuhallinta tulee käyttää ainoastaan tasaisella pinnalla.
- Irrota pistoke pistorasiasta puhdistuksen ajaksi, sekä silloin, kun lämpöpuhallinta ei käytetä.
- Älä jätä lämpöpuhallinta ilman valvontaa sen ollessa päällä.
- Lämpöpuhallin on tarkoitettu normaaliin käyttöön kotona käyttöohjeen ohjeiden mukaisesti.
- Sijoita lämpöpuhallin aina vähintään 90 cm:n etäisyydelle tulenaroista materiaaleista, kuten esimerkiksi huonekaluista, verhoista ja vuodevaatteista.
- Älä käytä lämpöpuhallinta, jos se on vaurioitunut tai jos se ei toimi oikealla tavalla. Älä myöskään käytä lämpöpuhallinta, jos sen johto tai pistoke on vioittunut.
- Lämpöpuhallinta ei tule käyttää ammeen, suihkun tai uima-altaan läheisyydessä.
- Älä upota lämpöpuhallinta veteen, äläkä anna sen pistokkeen, termostaatin tai virtakytkimen joutua kosketuksiin veden kanssa.
- Pidä lämpöpuhallin puhtaana. Huolehdi siitä, etteivät mitkään vieraat esineet pääse sisään ilma-aukkoihin, vieraiden esineiden joutuminen ilma-aukkoihin saattaa aiheuttaa sähköiskun tai tulipalon.
- Lapsia on valvottava heidän oleskellessaan tiloissa, joissa käytetään lämpöpuhallinta.
- Lämpöpuhalltimen saa liittää vain pistorasiaan, joka on 230 V, 50 Hz.
- Lämpöpuhallinta ei saa asettaa suoraan pistorasian alapuolelle.

- Lämpöpuhallinta ei saa asettaa kamiinan, keittotason tai muun lämmönlähteen päälle eikä läheisyyteen.
- Älä jätä lämpöpuhallinta päälle yön ajaksi ilman valvontaa.
- Ennen lämpöpuhalltimen liittämistä pistorasiaan varmista, ettei puhallin ole päällä, eikä kätesi ole kosteat tai märät.
- Älä käytä jatkojohtoa, vaan liitä lämpöpuhalltimen virtajohto suoraan seinäpistorasiaan.
- Lämpöpuhallinta saa käyttää ainoastaan sisätiloissa.
- Älä pura tai muuta lämpöpuhallinta. Laitteen kotelon sisällä on vaarallista jännitettä sisältäviä suojaamattomia komponentteja. Niiden koskettaminen saattaa johtaa tulipaloon tai sähköiskuun.
- Viottuneen johdon saa vaihtaa ainoastaan valmistaja, sen määräämä huoltopiste tai valtuutettu ammattilainen. Näin vältetään sähköiskujen ja tulipalojen riski.
- Varmista, että virtajohto on lämpöpuhalltimen takana, jotta puhaltimesta tuleva lämpö ei vahingoita johtoa.
- Älä käytä lämpöpuhalltimen puhdistamiseen kosteaa liinaa tai vettä oikosulku- tai sähköiskuriskin vuoksi.
- Lämpöpuhallinta ei saa käyttää kosteissa tiloissa.
- Jos puhallinta tarvitsee siirtää, anna sen ensin jäähtyä.
- Lämpöpuhallinta ei saa käyttää ajastimella ym.



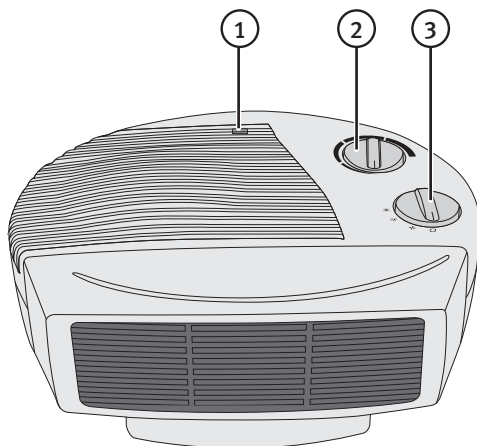
Varoitus! Älä peitä lämpöpuhallinta. Ylikuumenemisen estämiseksi lämpöpuhallinta ei saa peittää.

Painikkeet ja toiminnot

1. Merkkivalo
2. Termostaatti
3. Toiminnonvalitsin

Toiminnonvalitsimen merkinnät

- ○ Pois päältä
- ✦ Puhallus
- I Lämmin ilma (1000 W)
- II Kuuma ilma (2000 W)



Toiminnonvalitsin

1. Käännä toiminnonvalitsinta myötöpäivään halutun toiminnon kohdalle: **O** pois päältä, **+** puhallus (ilman lämpöä), **I** lämmin ilma (1000 W) tai **II** kuuma ilma (2000 W).
2. Lämpöpuhaltimen ollessa päällä merkkivalo palaa (jos termostaattikytkintä on käännetty myötöpäivään). Kun termostaatti sammuttaa lämpöpuhaltimen, merkkivalo sammuu.

Huom.! Älä käännä valitsinta maksimiasennon ohi.

Termostaatti

1. Käännä termostaattivalitsin myötöpäivään maksimiasentoon.
2. Käännä valitsinta hitaasti takaisin, kun haluttu lämpötila on saavutettu. Käännä valitsinta, kunnes kuuluu naksahdus ja lämpöpuhallin ja merkkivalo sammuvat.
3. Jätä valitsin tähän asentoon. Lämpöpuhallin käynnistyy itsestään, kun lämpötila laskee alle säädetyn tason, ja sammuu, kun säädetty lämpötila saavutetaan.

Huom.! Älä käännä valitsinta maksimiasennon ohi.

Sijoittaminen

- Sijoita puhallin tasaiselle ja kovalle pinnalle.
- Älä sijoita lämpöpuhallinta pehmeille alustoille, kuten vuoteelle, peitteelle tai paksuille matoille jne.
- Älä sijoita lämpöpuhallinta kylpyhuoneeseen, pesutupaan tai suihkun tai ammeen läheisyyteen.
- Älä käytä lämpöpuhallinta kosteissa tai hyvin pölyisissä tiloissa.
- Älä sijoita lämpöpuhallinta huonekalujen, verhojen tai muiden helposti syttyvien esineiden lähelle. Varmista, että puhallin on vähintään 90 cm:n päässä tulenaroista esineistä.

Ylikuumenemissuoja

- Lämpöpuhaltimessa on sisäänrakennettu terminen ylikuumenemissuoja. Jos ylikuumenemissuoja laukeaa, lämpöpuhallin sammuu. Anna ylikuumenemissuojan jäähtyä vähintään 5 minuuttia. Käynnistä sitten puhallin uudestaan, ja se toimii normaalisti.
- Lisäturvallisuuden vuoksi laitteessa on ylikuumenemissulake, joka sammuttaa laitteen lopullisesti. Ylikuumenemissulaketta ei voi korjata, ja sen lauettua lämpöpuhallinta ei voi enää käynnistää. Lämpöpuhallin tulee silloin hävittää.

Kierrättäminen

Tämä kuvake tarkoittaa, että tuotetta ei saa hävittää kotitalousjätteen seassa. Tämä koskee koko EU-aluetta. Virheellisestä hävittämisestä johtuvien mahdollisten ympäristö- ja terveyshaittojen ehkäisemiseksi tuote tulee viedä kierrätettäväksi, jotta materiaali voidaan käsitellä vastuullisella tavalla. Kierrätä tuote käyttämällä paikallisia kierrätysjärjestelmiä tai ota yhteys ostopaikkaan. Ostopaikassa tuote kierrätetään vastuullisella tavalla.



Huolto ja ylläpito

- Irrota pistoke pistorasiasta ennen puhdistamista.
- Pyyhi laite pehmeällä liinalla.
- Käytä mietoa puhdistusainetta. Älä käytä vahvoja, hankaavia puhdistusaineita tai liuotinaiteita.

Vianetsintä

Lämpöpuhallin ei käynnisty.

- Onko virtajohto liitetty kunnolla pistorasiaan?
- Onko pistorasiassa virtaa?
- Onko termostaatti sammuttanut lämpöpuhaltimen? Lue kohta *Termostaatti* yllä.

Tekniset tiedot

Verkkoliitäntä	220–240 V, 50 Hz
Teho	1800–2000 W
Enimmäisteho tila I	1000 W
Enimmäisteho tila II	2000 W
Paino	1370 g
Mitat	29 × 24 × 12 cm

Sähkökäyttöisten paikallisten tilälämmittimien tietovaatimukset

Mallitunniste(et): FH201					
Kohta	Symboli	Arvo	Yksikkö	Kohta	Yksikkö
Lämpöteho				Lämmönsyötön tyyppi, ainoastaan sähkökäyttöiset varaavat paikalliset tilälämmittimet (valitaan yksi)	
Nimellislämpöteho	P_{nom}	2,0	kW	manuaalinen lämmönvarauksen säätö, johon liittyy integroitu termostaatti	Ei
Vähimmäislämpöteho (ohjeellinen)	P_{min}	1,0	kW	manuaalinen lämmönvarauksen säätö, johon liittyy huone- ja/tai ulkolämpötilan kompensointi	Ei
Suurin jatkuva lämpöteho	$P_{max, c}$	2,0	kW	sähköinen lämmönvarauksen säätö, johon liittyy huone- ja/tai ulkolämpötilan kompensointi	Ei
Lisäsähkönkulutus	---	---	---	puhallinlämmitys	Ei
Nimellislämpöteholla	eI_{max}	1,856	kW	Lämmityksen/huonelämpötilan säädön tyyppi (valitaan yksi)	
Vähimmäislämpöteholla	eI_{min}	0,930	kW	yksiportainen lämmitys ilman huonelämpötilan säätöä	Ei
Valmiustilassa	eI_{SB}	0,000	kW	kaksi tai useampi manuaalista porrasta ilman huonelämpötilan säätöä	Ei
				mekaanisella termostaatilla toteutetulla huonelämpötilan säädöllä	Kyllä
				sähköisellä huonelämpötilan säädöllä	Ei
				sähköinen huonelämpötilan säätö ja vuorokausiajastin	Ei
				sähköinen huonelämpötilan säätö ja viikkoajastin	Ei
				Muut säätömahdollisuudet (voidaan valita useita)	
				huonelämpötilan säätö läsnäolotunnistimen kanssa	Ei
				huonelämpötilan säätö avoimen ikkunan tunnistimen kanssa	Ei
				etäohjausmahdollisuuden kanssa	Ei
				mukautuvan käynnistyksen ohjauksen kanssa	Ei
				käyntiajan rajoituksen kanssa	Ei
				lämpösäteilyanturin kanssa	Ei
Yhteystiedot	CLAS OHLSON AB, SE-793 85 INSJÖN, SWEDEN				

Testitiedot

Komission asetuksen (EY) N:o 1275/2008 vaatimus

Tila	Ekosuunnitteluvaatimukset 7.1. 2013 alkaen	Tulos - Kommentti	Johtopäätös
Pois päältä -tila	Tehonkulutus pois päältä -tilassa: Laitteen tehonkulutus missä tahansa pois päältä -tilassa ei saa olla suurempi kuin 0,50 wattia.	0 W	P
Standby mode	Tehonkulutus valmiustilassa: Laitteen tehonkulutus missä tahansa tilassa, jossa yksinomaan mahdollistetaan uudelleenaktivointitoiminto tai jossa mahdollistetaan yksinomaan uudelleenaktivointitoiminto ja pelkkä uudelleenaktivoitavuuden ilmaisin, ei saa olla suurempi kuin 0,50 wattia.		Ei sovelleta
	Laitteen tehonkulutus missä tahansa tilassa, jossa yksinomaan mahdollistetaan tieto- tai tilanäyttö tai jossa yksinomaan mahdollistetaan uudelleenaktivointitoiminnon ja tieto- tai tilanäytön yhdistelmä, ei saa olla suurempi kuin 1,00 wattia.		Ei sovelleta

Tilalämmityksen kausittainen energiatehokkuus

Kuvaus	Arvo
Tilalämmityksen kausittainen energiatehokkuus aktiivitasissa- $\eta_{S,on}$	40 %
Sähkökäyttöiset paikalliset tilalämmittimet- η_{th}	100 %
Muuntokerroin sähköenergiasta primäärienergiaksi-CC	2,5
$F(1)$ on korjauskerroin, joka vastaa lämmönvaraus- ja lämmitysvaihtoehtojen mukautetusta vaikutuksesta johtuvaa sähkökäyttöisten varaavien paikallisten tilalämmittimien positiivista vaikutusta tilalämmityksen kausittaiseen energiatehokkuuteen; ja kaupalliseen käyttöön tarkoitettujen paikallisten tilalämmittimien osalta lämmitysvaihtoehtojen mukautetusta vaikutuksesta johtuvaa negatiivista vaikutusta tilalämmityksen kausittaiseen energiatehokkuuteen prosentteina ilmaistuna;	0,0 %
$F(2)$ on korjauskerroin, joka vastaa huoneen lämmitysmukavuuden säätöjen mukautetusta vaikutuksesta johtuvaa positiivista vaikutusta tilalämmityksen kausittaiseen energiatehokkuuteen, kun arvot ovat toisensa pois sulkevia tai niitä ei voida laskea yhteen, prosentteina ilmaistuna;	6,0 %
$F(3)$ on korjauskerroin, joka vastaa huoneen lämmitysmukavuuden säätöjen mukautetusta vaikutuksesta johtuvaa positiivista vaikutusta tilalämmityksen kausittaiseen energiatehokkuuteen, kun arvot voidaan laskea yhteen, prosentteina ilmaistuna;	0,0 %
$F(4)$ on korjauskerroin, joka vastaa lisäsähkökulutuksen negatiivista vaikutusta tilalämmityksen kausittaiseen energiatehokkuuteen prosentteina ilmaistuna;	0,0 %
$F(5)$ on korjauskerroin, joka vastaa jatkuvasti palavan sytytysliekin energiankulutuksen negatiivista vaikutusta tilalämmityksen kausittaiseen energiatehokkuuteen prosentteina ilmaistuna.	0,0 %
Tilalämmityksen kausittainen energiatehokkuus- η_S	36,00 %
Johtopäätös	P

Heizlüfter

Art.Nr. 18-1351 Modell FH201
36-6251 FH201

Vor Inbetriebnahme die Bedienungsanleitung vollständig durchlesen und für künftigen Gebrauch aufbewahren. Irrtümer, Abweichungen und Änderungen behalten wir uns vor. Bei technischen Problemen oder anderen Fragen freut sich unser Kundenservice über eine Kontaktaufnahme (Kontakt siehe Rückseite).

Sicherheitshinweise

- Das Gerät außerhalb der Reichweite von Kindern unter 3 Jahren halten, wenn diese nicht ständig überwacht werden können.
- Kinder von 3 bis 8 Jahren dürfen das Gerät nur dann ein- bzw. ausschalten, wenn dieses auf die in dieser Bedienungsanleitung beschriebenen Weise aufgestellt/ installiert wurde und wenn diese in die sichere Handhabung eingeführt worden sind und Risiken und Gefahren der Benutzung verstehen.
- Kinder von 3 bis 8 Jahren dürfen das Gerät nicht anschließen, einstellen oder warten.
- **Warnung: Das Gerät wird bei Benutzung sehr heiß. Verbrennungsgefahr. Besondere Vorsicht ist geboten, wenn sich Kinder oder andere empfindliche Personen in den Räumlichkeiten befinden, in denen das Gerät benutzt wird.**
- Das Gerät darf nicht von Personen (und Kindern) mit eingeschränkter körperlicher oder geistiger Leistungsfähigkeit verwendet werden. Das Gerät auch nicht von Personen ohne ausreichende Erfahrung oder Kenntnissen benutzen lassen, wenn diese nicht von einer für ihre Sicherheit verantwortlichen Person in die sichere Handhabung eingeführt worden sind.
- Kein Kinderspielzeug.
- Sicherstellen, dass die Belüftungsöffnungen des Gerätes stets frei von Blockaden usw. sind.
- Das Gerät nur auf einer ebenen Oberfläche benutzen.
- Vor der Reinigung und bei Nichtbenutzung immer den Netzstecker abziehen.
- Das Gerät während des Betriebs niemals unbeaufsichtigt lassen.
- Das Gerät ist nur für den Hausgebrauch und für die in dieser Bedienungsanleitung beschriebene Benutzung vorgesehen.
- Das Gerät mindestens 90 cm von brennbaren Materialien wie Möbeln, Gardinen, Bettwäsche usw. aufstellen.
- Das Gerät nicht betreiben, wenn es auf irgendeine Weise beschädigt ist oder nicht fehlerfrei funktioniert. Das Produkt bei beschädigtem Netzstecker oder -kabel nicht betreiben.
- Das Gerät niemals in der Nähe von Badewannen, Duschen oder Schwimmbecken benutzen.
- Das Gerät niemals in Wasser tauchen und niemals Wasser in Kontakt mit dem Stecker, dem Thermostat oder dem Stromschalter des Gerätes kommen lassen.
- Das Gerät sauber halten. Darauf achten, dass keine Fremdkörper in die Belüftungsöffnungen des Gerätes gelangen können, da dies das Risiko für Stromschläge oder Feuer erhöht.

- Kinder ununterbrochen beaufsichtigen, wenn sie sich im selben Raum wie das laufende Gerät aufhalten.
- Das Gerät nur an Steckdosen mit 230 V, 50 Hz anschließen.
- Das Gerät niemals direkt unter einer Steckdose aufstellen.
- Das Gerät nicht nahe an oder auf einem Kamin, einer Heizplatte oder anderen Wärmequelle aufstellen.
- Das Gerät niemals über die Nacht unbeaufsichtigt eingeschaltet lassen.
- Bevor das Gerät an die Steckdose angeschlossen wird sicherstellen, dass das Gerät ausgeschaltet ist und die Hände nicht nass oder feucht sind.
- Kein Verlängerungskabel benutzen, sondern das Netzkabel direkt an die Steckdose anschließen.
- Nur zur Verwendung im Inneren geeignet.
- Das Gerät darf nicht demontiert oder anderweitig geändert werden. Unter dem Gehäuse befinden sich nicht isolierte Komponenten mit gefährlicher Stromspannung. Bei Kontakt können diese zu Bränden oder Stromschlägen führen.
- Zur Vermeidung von Stromschlägen und Bränden darf das Netzkabel bei Beschädigung nur vom Hersteller, seinem Kundendienst oder qualifiziertem Fachpersonal ausgetauscht werden.
- Sicherstellen, dass sich das Netzkabel an der Rückseite des Gerätes befindet, damit es nicht durch die Hitze des Gerätes beschädigt wird.
- Niemals ein feuchtes Tuch oder Wasser zur Reinigung des Gehäuses benutzen, es besteht Risiko von Kurzschluss oder Stromschlägen.
- Das Gerät nicht in feuchten Räumen verwenden.
- Wird das Gerät an einen anderen Platz gebracht, erst vorher abkühlen lassen.
- Das Gerät niemals über eine externe Zeitschaltuhr oder dergleichen steuern.



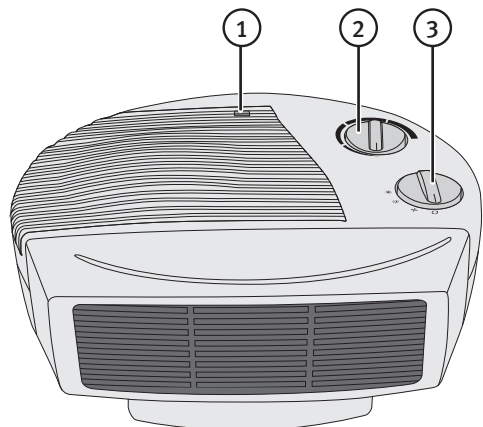
Warnung: Darf nicht zugedeckt werden. Das Gerät nicht zudecken, dadurch kann es zu Überhitzung kommen.

Tasten und Funktionen

1. Indikator-LED
2. Temperaturregler
3. Drehschalter

Die Symbole des Drehschalters

- O Aus
- ✦ Gebläse
- I Warmluft (1000 W)
- II Heißluft (2000 W)



Bedeutung

1. Den Funktionswahlschalter mit dem Uhrzeigersinn auf die gewünschte Einstellung drehen: **0** ausgeschaltet, **+** nur Gebläse (ohne Wärme), **I** Warmluft (1000 W) oder **II** Heißluft (2000 W).
2. Ist das Gerät eingeschaltet, leuchtet die Indikatorlampe (wenn das Thermostat im Uhrzeigersinn gedreht wurde), wenn das Thermostat das Gerät ausschaltet, erlischt die Indikatorlampe.

Hinweis: Den Schalter nicht überdrehen.

Thermostat

1. Den Temperaturregler mit dem Uhrzeigersinn bis zum Anschlag drehen.
2. Langsam zurückdrehen, wenn der Raum die gewünschte Temperatur erreicht hat. Drehen bis ein Klicken zu hören ist, der Heizlüfter wird abgeschaltet und die Anzeigeleuchte erlischt.
3. In dieser Position stehen lassen. Der Heizlüfter schaltet automatisch ein, wenn die Temperatur unter das eingestellte Niveau sinkt und schaltet ab, wenn die Temperatur wieder erreicht wurde.

Hinweis: Den Schalter nicht überdrehen.

Standort

- Das Gerät auf einer flachen, harten Oberfläche aufstellen.
- Das Gerät nie auf einer weichen Unterlage aufstellen, z. B. Bett, Decken, dicken Teppichen etc.
- Das Gerät nicht im Badezimmer, in der Waschküche oder in der Nähe von Dusche oder Badewanne aufstellen.
- Das Gerät nicht in feuchten oder sehr staubigen Umgebungen benutzen.
- Das Gerät mit Abstand zu Möbeln, Gardinen oder anderen leicht entzündbaren Gegenständen aufstellen. Sicherstellen, dass das Gerät min. 90 cm von brennbaren Gegenständen entfernt steht.

Überhitzungsschutz

- Der Heizlüfter hat einen integrierten thermischen Überhitzungsschutz. Wird der Überhitzungsschutz ausgelöst, schaltet sich das Gerät ab. Den Überhitzungsschutz min. 5 min lang abkühlen lassen. Dann das Gerät erneut einschalten, es funktioniert dann wie normal.
- Als extra Sicherheit gibt es eine weitere Temperatursicherung, die das Gerät endgültig abschaltet. Diese Temperatursicherung kann nicht wiederhergestellt werden und der Heizlüfter kann nach dem Auslösen nicht wieder angeschaltet werden. Der Heizlüfter soll dann entsorgt werden.

Hinweise zur Entsorgung

Dieses Symbol zeigt an, dass das Produkt nicht gemeinsam mit dem Haushaltsabfall entsorgt werden darf. Dies gilt in der gesamten EU. Um möglichen Schäden für die Umwelt und Gesundheit vorzubeugen, die durch fehlerhafte Abfallentsorgung verursacht werden, dieses Produkt zum verantwortlichen Recycling geben, um die nachhaltige Wiederverwertung von stofflichen Ressourcen zu fördern. Bei der Abgabe des Produktes bitte die vorhandenen Recycling- und Sammelstationen benutzen oder den Händler kontaktieren. Dieser kann das Produkt auf eine umweltfreundliche Weise recyceln.



Pflege und Wartung

- Vor der Reinigung den Stecker aus der Steckdose ziehen.
- Das Produkt mit einem weichen Tuch reinigen.
- Keine scharfen Chemikalien, Reinigungslösungen oder starke Reinigungsmittel verwenden.

Fehlersuche

Das Gerät startet nicht.

- Ist das Netzkabel richtig an die Steckdose angeschlossen?
- Sicherstellen, dass Spannung auf der Steckdose liegt.
- Hat der Temperaturregler den Heizlüfter abgeschaltet? Siehe Abschnitt *Thermostat* weiter oben.

Technische Daten

Betriebsspannung	220–240 V, 50 Hz
Leistungsaufnahme	1800–2000 W
Höchstleistung Stufe I	1000 W
Höchstleistung Stufe II	2000 W
Gewicht	1370 g
Maße	29 × 24 × 12 cm

Erforderliche Angaben zu elektrischen Einzelraumheizgeräten

Modellkennung(en): FH201					
Angabe	Symbol	Wert	Einheit	Angabe	Einheit
Wärmeleistung				Nur bei elektrischen Speicher-Einzelraumheizgeräten: Art der Regelung der Wärmezufuhr (bitte eine Möglichkeit auswählen)	
Nennwärmeleistung	P_{nom}	2,0	kW	manuelle Regelung der Wärmezufuhr mit integriertem Thermostat	nein
Mindestwärmeleistung (Richtwert)	P_{min}	1,0	kW	manuelle Regelung der Wärmezufuhr mit Rückmeldung der Raum- und/ oder Außentemperatur	nein
Maximale kontinuierliche Wärmeleistung	$P_{max, c}$	2,0	kW	elektronische Regelung der Wärmezufuhr mit Rückmeldung der Raum- und/oder Außentemperatur	nein
Hilfsstromverbrauch	---	---	---	Wärmeabgabe mit Gebläseunterstützung	nein
Bei Nennwärmeleistung	eI_{max}	1,856	kW	Art der Wärmeleistung/Raumtemperaturkontrolle (bitte eine Möglichkeit auswählen)	
Bei Mindestwärmeleistung	eI_{min}	0,930	kW	einstufige Wärmeleistung, keine Raumtemperaturkontrolle	nein
Im Bereitschaftszustand	eI_{SB}	0,000	kW	zwei oder mehr manuell einstellbare Stufen, keine Raumtemperaturkontrolle	nein
				Raumtemperaturkontrolle mit mechanischem Thermostat	ja
				mit elektronischer Raumtemperaturkontrolle	nein
				elektronische Raumtemperaturkontrolle und Tageszeitregelung	nein
				elektronische Raumtemperaturkontrolle und Wochentagsregelung	nein
				Sonstige Regelungsoptionen (Mehrfachnennungen möglich)	
				Raumtemperaturkontrolle mit Präsenzerkennung	nein
				Raumtemperaturkontrolle mit Erkennung offener Fenster	nein
				mit Fernbedienungsoption	nein
				mit adaptiver Regelung des Heizbeginns	nein
				mit Betriebszeitbegrenzung	nein
				mit Schwarzkugelsensor	nein
Kontaktangaben	CLAS OHLSON AB, SE-793 85 INSJÖN, SWEDEN				

Testdaten

Kommissionsverordnung (EG) Nr. 1275/2008

Modus	Ökodesign-Anforderungen, vom 7. Januar 2013	Ergebnis -Anmerkung	Entscheid
Aus-Zustand	Stromverbrauch im Aus-Zustand: Die Leistungsaufnahme des Geräts im Aus-Zustand darf 0,50 W nicht überschreiten.	0 W	P
Bereitschafts-zustand	Stromverbrauch im Bereitschaftszustand: Die Leistungsaufnahme des Geräts in einem Zustand, in dem nur eine Reaktivierungsfunktion oder nur eine Reaktivierungsfunktion mit der Anzeige ihrer Aktivierung bereitgestellt wird, darf 0,50 W nicht überschreiten.		Nicht anwendbar
	Der Stromverbrauch des Geräts in einem Zustand, in dem nur Information oder eine Statusanzeige oder eine Reaktivierungsfunktion in Verbindung mit Information oder einer Statusanzeige bereitgestellt wird, darf 1,00 W nicht überschreiten.		N/A

Raumheizungs-Jahresnutzungsgrad

Beschreibung	Wert
Raumheizungs-Jahresnutzungsgrad im Betriebszustand $\eta_{S,on}$	40 %
Bei elektrischen Einzelraumheizgeräten η_{th}	100 %
CC ist der „Umrechnungskoeffizient“ zur Umrechnung elektrischer Energie in Primärenergie.	2,5
$F(1)$ ist ein Korrekturfaktor in %, der dem positiven Beitrag zum Raumheizungs-Jahresnutzungsgrad von elektrischen Speicher-Einzelraumheizgeräten, der auf die angepassten Beiträge der Wärmespeicherungs- und Wärmeleistungsoptionen zurückgeht, sowie dem negativen Beitrag zum Raumheizungs-Jahresnutzungsgrad von gewerblich genutzten Einzelraumheizgeräten, der auf die angepassten Beiträge der Wärmeleistungs- Optionen zurückgeht, Rechnung trägt;	0,0 %
$F(2)$ ist ein Korrekturfaktor in %, der dem positiven Beitrag zum Raumheizungs-Jahresnutzungsgrad Rechnung trägt, der auf die angepassten Beiträge raumtemperaturgeführter Regelungen zurückgeht, deren Werte sich gegenseitig ausschließen oder nicht miteinander addiert werden können;	6,0 %
$F(3)$ ist ein Korrekturfaktor in %, der dem positiven Beitrag zum Raumheizungs-Jahresnutzungsgrad Rechnung trägt, der auf die angepassten Beiträge raumtemperaturgeführter Regelungen zurückgeht, deren Werte miteinander addiert werden können;	0,0 %
$F(4)$ ist ein Korrekturfaktor in %, der dem negativen Beitrag des Hilfsstromverbrauchs zum Raumheizungs- Jahresnutzungsgrad Rechnung trägt;	0,0 %
$F(5)$ ist ein Korrekturfaktor in %, der dem negativen Beitrag des Energieverbrauchs einer Pilotflamme zum Raumheizungs-Jahresnutzungsgrad Rechnung trägt.	0,0 %
Raumheizungs-Jahresnutzungsgrad η_S	36,00 %
Entscheid	P

SVERIGE

KUNDTJÄNST Tel: 0247/445 00
Fax: 0247/445 09
E-post: kundservice@clasohlson.se

INTERNET www.clasohlson.se

BREV Clas Ohlson AB, 793 85 INSJÖN

NORGE

KUNDESENTER Tlf.: 23 21 40 00
Faks: 23 21 40 80
E-post: kundesenter@clasohlson.no

INTERNETT www.clasohlson.no

POST Clas Ohlson AS, Postboks 485 Sentrum, 0105 OSLO

SUOMI

ASIAKASPALVELU Puh.: 020 111 2222
Sähköposti: asiakaspalvelu@clasohlson.fi

INTERNET www.clasohlson.fi

OSOITE Clas Ohlson Oy, Kaivokatu 10 B, 00100 HELSINKI

UNITED KINGDOM

CUSTOMER SERVICE Contact number: 020 8247 9300
E-mail: customerservice@clasohlson.co.uk

INTERNET www.clasohlson.co.uk

POSTAL 10 – 13 Market Place
Kingston Upon Thames
Surrey
KT1 1JZ

DEUTSCHLAND

KUNDENSERVICE Hotline: 040 2999 78111
E-Mail: kundenservice@clasohlson.de

HOMEPAGE www.clasohlson.de

POSTANSCHRIFT Clas Ohlson GmbH, Jungfernstieg 38,
20354 Hamburg