

41-1380

Cocraft®

LXC

LITHIUM XROSS CONNECT

**18V LITHIUM
SERIES**

WORK LIGHT

LXC WLU18



Important:

Read the entire instruction manual carefully and make sure that you fully understand it before you use the equipment. Keep the manual for future reference.

Viktig information:

Läs hela bruksanvisningen noggrant och försäkra dig om att du har förstått den innan du använder utrustningen. Spara bruksanvisningen för framtida bruk.

Viktig informasjon:

Les disse anvisningene nøye og forsikre deg om at du forstår dem, før du tar produktet i bruk. Ta vare på anvisningene for seinere bruk.

Tärkeää tietoa:

Lue nämä ohjeet huolellisesti ja varmista että olet ymmärtänyt ne, ennen kuin alat käyttää laitetta. Säilytä ohjeet myöhempää tarvetta varten.

Wichtiger Hinweis:

Vor Inbetriebnahme die komplette Bedienungsanleitung sorgfältig durchlesen und aufbewahren.

Art.no
41-1380

Model
DQD020

Ver. 20180219
Original instructions
Bruksanvisning i original
Originalbruksanvisning
Alkuperäinen käyttöohje
Original Bedienungsanleitung

ENGLISH

SVENSKA

NORSK

SUOMI

DEUTSCH

SVERIGE

Kundtjänst tel.: 0247/445 00
fax: 0247/445 09
e-post: kundservice@clasohlson.se

Internet www.clasohlson.se

Post Clas Ohlson AB, 793 85 INSJÖN

NORGE

Kundesenter tlf.: 23 21 40 00
faks: 23 21 40 80
e-post: kundesenter@clasohlson.no

Internett www.clasohlson.no

Post Clas Ohlson AS, Postboks 485 Sentrum, 0105 OSLO

SUOMI

Asiakaspalvelu puh.: 020 111 2222
sähköposti: info@clasohlson.fi

Internet www.clasohlson.fi

Osoite Clas Ohlson Oy, Kaivokatu 10 B, 00100 HELSINKI

UNITED KINGDOM

Customer Service Contact number: 020 8247 9300
E-mail: customerservice@clasohlson.co.uk

Internet www.clasohlson.co.uk

Postal 10 – 13 Market Place
Kingston upon Thames
Surrey
KT1 1JZ

DEUTSCHLAND

Kundeservice Hotline: 040 2999 78111
E-Mail: kundenservice@clasohlson.de

Homepage www.clasohlson.de

Postanschrift Clas Ohlson GmbH, Jungfernstieg 38,
20354 Hamburg

Work Light

Art.no 41-1380 Model DQD020


Please read the entire instruction manual before use and then save it for future reference. We reserve the right for any errors in text or images and any necessary changes made to technical data. In the event of technical problems or other queries, please contact our Customer Services.

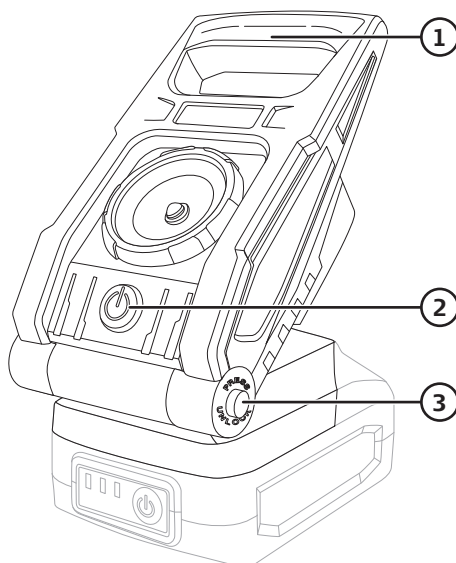
Safety

Warning:

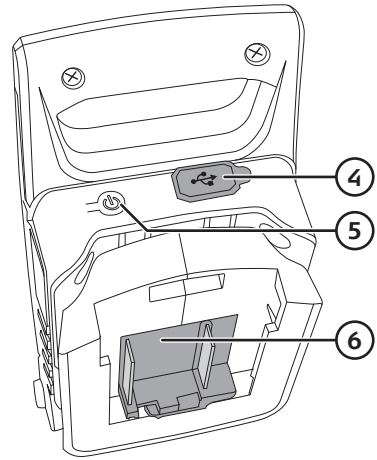
- The LEDs in this work light have a very intensive light output. Do not look directly into the light or direct the light into another person's eyes, doing so could cause eye damage.
- The product should not be taken apart or modified.
- Never use the product if it has been damaged in any way.
- Do not use the work light in environments where explosive or flammable gases are stored or used.
- Only use the product with batteries from the Clas Ohlson LXC series.
- Treat the product with care and do not subject it to shocks or impacts.
- Never immerse the product in water or other liquid.
- Never let children play with the product.

Product description

1. Carrying handle
2.  On/off, turns on the USB port
3. [PRESS, UNLOCK] Button to angle the light, one on each side of the lamp



4. USB port for charging e.g. a smartphone (charger cable sold separately)
5. [⏻] Button to turn on the USB port when the lighting has been switched off
6. Battery connection



Instructions for Use

Light

1. Connect a battery to the light.
2. Turn on/off the light with [⏻] (2).
3. Press in the button (3) and tilt the light to the desired angle.

USB port

1. Connect a battery to the light.
2. Turn on the USB port with [⏻] (5) (the USB port will remain on as long as the light is on).

⚠ Important: The USB port switches off automatically approximately 10 minutes after the device has been turned off or been disconnected from the USB port (the USB port cannot be switched off manually with the button).

Care and maintenance

- Always remove the battery before cleaning it and putting it away.
- Clean the exterior of the light by wiping it with a damp cloth. Use only mild cleaning agents, never solvents or corrosive chemicals.
- Store the light in a dry place out of children's reach whenever it is not to be used for a long time.

Responsible disposal

This symbol indicates that this product should not be disposed of with general household waste. This applies throughout the entire EU. In order to prevent any harm to the environment or health hazards caused by incorrect waste disposal, the product must be handed in for recycling so that the material can be disposed of in a responsible manner. When recycling the product, take it to your local collection facility or contact the place of purchase. They will ensure that the product is disposed of in an environmentally sound manner.



Specifications

Runs off batteries from the **Clas Ohlson 18 V LXC series**.

LED power	3 W
Beam angle	113°
Luminous flux	180 lm
Colour temperature	5500 K
Tiltable	0–160°
Operating time LED bulb	With 1.5 Ah = 7 hours, 2.0 Ah = 9 ½ hours, 3.0 Ah = 14 hours, 4.0 Ah = 19 hours
USB output	5 V, 2.1 A, 10.5 W
Weight	0.27 kg (excluding battery)

Arbetslampa

Art.nr 41-1380 Modell DQD020

Läs igenom hela bruksanvisningen före användning och spara den sedan för framtida bruk. Vi reserverar oss för ev. text- och bildfel samt ändringar av tekniska data. Vid tekniska problem eller andra frågor, kontakta vår kundtjänst.

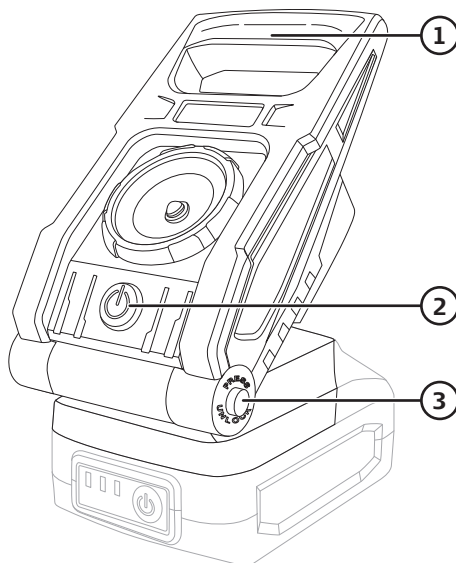
Säkerhet

Varning!

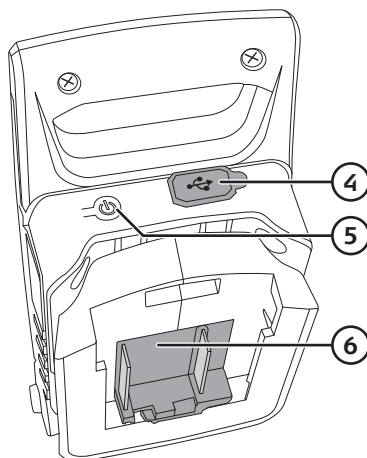
- LED-ljuskällor är extremt ljusstarka. Titta inte in i ljuset, risk för ögonskador.
- Produkten får inte demonteras eller modifieras.
- Använd aldrig produkten om den är skadad på något sätt.
- Använda inte produkten i miljöer där explosiva eller brännbara gaser eller vätskor förvaras eller används.
- Produkten får endast användas tillsammans med batterier ur Clas Ohlsons LXC-serie.
- Hantera produkten varsamt och utsätt den inte för slag och stötar.
- Sänk aldrig ner produkten i vatten eller annan vätska.
- Låt aldrig barn leka med produkten.

Produktbeskrivning

1. Bärhandtag
2. [⏻] På/av, slår även på USB-uttaget
3. [PRESS, UNLOCK] Knapp för att vinkla lampan, en på var sida av lampan



4. USB-uttag för laddning av t.ex. smartphone (laddkabel säljs separat)
5. [⏻] Knapp för att slå på USB-uttaget när belysningen är släckt
6. Batterianslutning



Användning

Lampa

1. Anslut ett batteri till lampan.
2. Slå på/av lampan med [⏻] (2).
3. Tryck in knapparna (3) och vinkla lampan till önskad position.

USB-uttag

1. Anslut ett batteri till lampan.
2. Slå på USB-uttaget med [⏻] (5) (USB-uttaget är även på så länge belysningen är tänd).

⚠ Viktigt: USB-uttaget har automatisk avstängning som träder in ca. 10 min efter att förbrukaren slagits av eller kopplats bort från USB-uttaget (det går inte att stänga av USB-uttaget med knappen).

Skötsel och underhåll

- Ta bort batteriet från lampan före rengöring och förvaring.
- Rengör lampan med en lätt fuktad trasa. Använd ett mildt rengöringsmedel, aldrig lösningsmedel eller frätande kemikalier.
- Förvara lampan torrt, utom räckhåll för barn, om den inte ska användas under en längre period.

Avfallshantering

Denna symbol innebär att produkten inte får kastas tillsammans med annat hushållsavfall. Detta gäller inom hela EU. För att förebygga eventuell skada på miljö och hälsa, orsakad av felaktig avfallshantering, ska produkten lämnas till återvinning så att materialet kan tas omhand på ett ansvarsfullt sätt. När du lämnar produkten till återvinning, använd dig av de returhanteringssystem som finns där du befinner dig eller kontakta inköpsstället. De kan se till att produkten tas om hand på ett för miljön tillfredställande sätt.



Specifikationer

Drivs med batterier ur Clas Ohlsons 18 V LXC-serie

Effekt LED	3 W
Ljusspridning	113°
Ljusflöde	180 lm
Färgtemperatur	5500 K
Vinklingsbar	0–160°
Drifttid LED lampa	Med 1,5 Ah = 7 tim, 2,0 Ah = 9 ½ tim, 3,0 Ah = 14 tim, 4,0 Ah = 19 tim
USB uttag	5 V, 2,1 A, 10,5 W
Vikt	0,27 kg (utan batteri)

Arbeidslampe

Art.nr. 41-1380 Modell DQD020

Les brukerveiledningen grundig før produktet tas i bruk og ta vare på den for framtidig bruk. Vi reserverer oss mot ev. feil i tekst og bilde, samt forandringer av tekniske data. Ved tekniske problemer eller spørsmål, ta kontakt med vårt kundesenter.

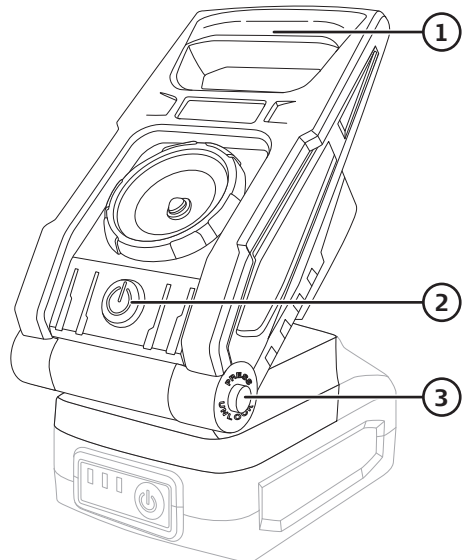
Sikkerhet

Advarsel!

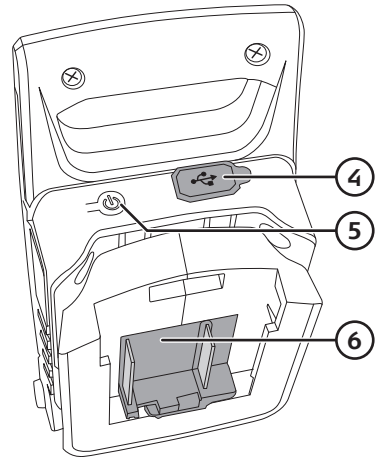
- LED-pærer er ekstremt lyssterke. Se aldri rett inn i lyskilden, da det er fare for skader på øynene.
- Produktet må ikke demonteres eller forandres på.
- Bruk ikke produktet hvis det er skadet.
- Bruk ikke produktet i miljøer hvor eksplosive eller lett antennelige gasser eller væsker oppbevares eller brukes.
- Produktet skal kun brukes sammen med batterier fra Clas Ohlsons LXC-serie.
- Produktet må behandles varsomt og ikke utsettes for støt eller slag.
- Senk aldri produktet ned i vann eller annen væske.
- La aldri barn leke med produktet.

Produktbeskrivelse

1. Bærehåndtak
2. [⏻] På/av, aktiviserer også USB-uttaket
3. [PRESS, UNLOCK] Knapp for å vinkle lampen, en på hver side av lampen



4. USB-uttak for lading av smarttelefon (synk-kabel selges separat)
5. [⏻] Knapp for å aktivisere USB-uttaket når lampen er slukket
6. Batteritilkoblingspunkt



Bruk

Lampe

1. Koble et batteri til lampen.
2. Slå på/av lampen med [⏻] (2).
3. Trykk inn knappene (3) og vinkle lampen til ønsket posisjon.

USB-uttak

1. Koble et batteri til lampen.
2. Slå på USB-uttaket med [⏻] (5) (USB-uttaket er også på, så lenge belysningen er tent).

⚠ Viktig: USB-uttaket har automatisk avstenging som trer inn ca. 10 minutter etter at forbrukeren er slått av eller koblet bort fra USB-uttaket (USB-uttaket kan ikke stenges med knappen).

Vedlikehold

- Fjern batteriet fra lampen før rengjøring og oppbevaring.
- Rengjør produktet med en lett fuktet klut. Bruk et mildt rengjøringsmiddel, aldri løsningsmidler eller etsende kjemikalier.
- Når lampen ikke er i bruk skal den lagres tørt og utilgjengelig for barn.

Avfallshåndtering

Symbolet viser til at produktet ikke skal kastes sammen med husholdningsavfallet. Dette gjelder innenfor EØS-området. For å forebygge eventuelle skader på helse og miljø som følge av feil håndtering av avfall, skal produktet leveres til gjenvinning, slik at materialet blir tatt hånd om på en ansvarsfull måte. Benytt miljøstasjonene som er der du befinner deg eller ta kontakt med forhandler. De vil ta hånd om produktet på en miljømessig tilfredsstillende måte.



Spesifikasjoner

Drives med batterier fra Clas Ohlsons 18 V LXC-serien

Effekt LED	3 W
Lysspredning	113°
Lysmengde	180 lm
Fargetemperatur	5500 K
Vinkling	0–160°
Driftstid LED lampe	Med 1,5 Ah = 7 timer, 2,0 Ah = 9 ½ timer, 3,0 Ah = 14 timer, 4,0 Ah = 19 timer
USB uttak	5 V; 2,1 A; 10,5 W
Vekt	0,27 kg (uten batterier)

Työvalaisin

Tuotenumero 41-1380

Malli DQD020

Lue käyttöohje ennen tuotteen käyttöönottoa ja säilytä se tulevaa tarvetta varten. Pidätämme oikeuden teknisten tietojen muutoksiin. Emme vastaa mahdollisista teksti- tai kuvavirheistä. Jos tuotteeseen tulee teknisiä ongelmia, ota yhteys myymälään tai asiakaspalveluun.

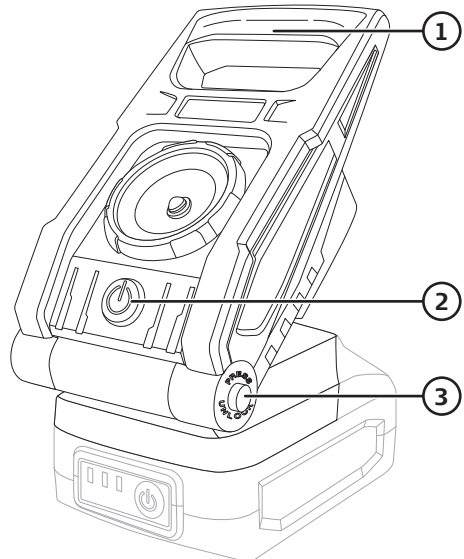
Turvallisuus

⚠ Varoitus!

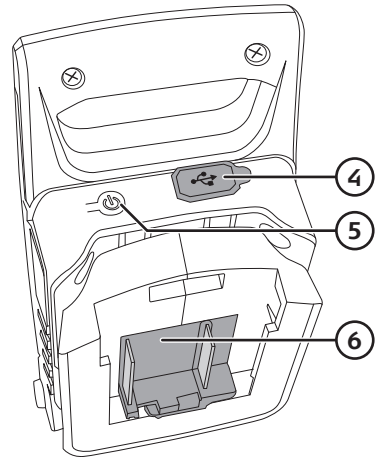
- LED-lamput ovat erittäin voimakkaita. Älä katso suoraan valoon, silmävammavaara.
- Laitetta ei saa purkaa tai muuttaa.
- Älä käytä laitetta, jos se on vioittunut.
- Älä käytä laitetta paikoissa, joissa säilytetään tai käytetään helposti syttyviä tai räjähtäviä kaasuja tai nesteitä.
- Laitteessa saa käyttää ainoastaan Clas Ohlsonin LXC-sarjan akkuja.
- Käsittele laitetta varovasti äläkä altista sitä kolhuille tai iskuille.
- Älä upota laitetta veteen tai muuhun nesteeseen.
- Älä anna lasten leikkiä laitteella.

Tuotekuvaus

1. Kantokahva
2. [⏻] Virtapainike, kytkee päälle myös USB-liitännän
3. [PRESS, UNLOCK] Valaisimen kääntämispainike, yksi valaisimen molemmilla puolilla



4. USB-liitäntä esim. älypuhelimien lataukseen (latauskaapeli myydään erikseen)
5. [⏻] Painike, josta USB-liitäntään voi kytkeä päälle lampun ollessa sammutettuna
6. Akkuliitäntä



Käyttö

Valaisin

1. Aseta valaisimeen akku.
2. Sytytä/sammuta valo painamalla [⏻] (2).
3. Paina (3) ja käännä valaisin haluamaasi asentoon.

USB-liitäntä

1. Aseta valaisimeen akku.
2. Kytke USB-liitäntään virta painamalla [⏻] (5) (USB-liitäntässä on virtaa myös silloin, kun valo on sytytettyinä).

△ Huom.! USB-liitäntään virta katkeaa automaattisesti noin 10 minuuttia sen jälkeen, kun liitäntään liitetty laite on sammunut tai irrotettu (USB-liitäntästä ei voi katkaista virtaa painikkeella).

Huolto ja ylläpito

- Irrota akku aina laitteesta ennen puhdistamista ja säilyttämistä.
- Puhdista valaisin kevyesti kostutetulla liinalla. Käytä mietoa puhdistusainetta. Älä käytä liuottimia tai syövyttäviä kemikaaleja.
- Jos valaisin on pitkään käyttämättä, säilytä sitä kuivassa paikassa lasten ulottumattomissa.

Kierrättäminen

Tämä kuvake tarkoittaa, että tuotetta ei saa hävittää kotitalousjätteen seassa. Tämä koskee koko EU-aluetta. Virheellisestä hävittämisestä johtuvien mahdollisten ympäristö- ja terveyshaittojen ehkäisemiseksi tuote tulee viedä kierrätettäväksi, jotta materiaali voidaan käsitellä vastuullisella tavalla. Kierrätä tuote käyttämällä paikallisia kierrätysjärjestelmiä tai ota yhteys ostopaikkaan. Ostopaikassa tuote kierrätetään vastuullisella tavalla.



Tekniset tiedot

Virtalähde Clas Ohlsonin LXC-sarjan 18 V:n akku

Teho LED	3 W
Valokeila	113°
Valovirta	180 lm
Väriämpötila	5500 K
Voidaan kääntää	0–160°
Käyttöaika LED-lamppu	1,5 Ah = 7 h, 2,0 Ah = 9½ h, 3,0 Ah = 14 h, 4,0 Ah = 19 h
USB-liitäntä	5 V, 2,1 A, 10,5 W
Paino	0,27 kg (ilman akkua)

Arbeitsleuchte

Art.Nr. 41-1380 Modell DQD020

Vor Inbetriebnahme die Bedienungsanleitung vollständig durchlesen und für künftigen Gebrauch aufbewahren. Irrtümer, Abweichungen und Änderungen behalten wir uns vor. Bei technischen Problemen oder anderen Fragen freut sich unser Kundenservice über eine Kontaktaufnahme.

Sicherheitshinweise

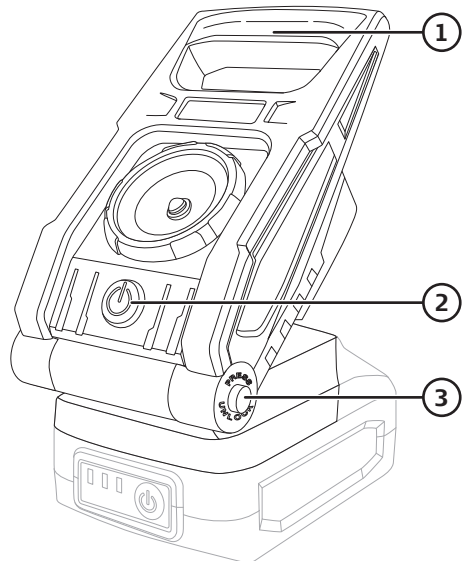


Warnung:

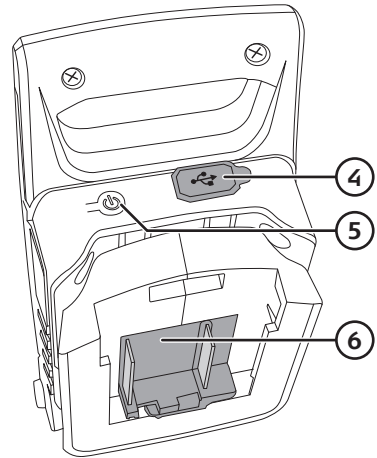
- Die LED-Lampen leuchten extrem hell. Nie direkt in das Licht blicken, Verletzungsgefahr für die Augen.
- Das Produkt niemals demontieren oder anderweitig verändern.
- Das Produkt niemals benutzen, wenn es auf irgendeine Weise beschädigt ist.
- Das Produkt niemals in Umgebungen benutzen, in denen explosive oder brennbare Gase/Flüssigkeiten aufbewahrt oder verwendet werden.
- Das Produkt nur mit Akkus aus Clas Ohlsons LXC-Serie benutzen.
- Das Gerät mit Umsicht behandeln und keinen Schlägen oder Stößen aussetzen.
- Das Gerät niemals in Wasser oder andere Flüssigkeiten tauchen.
- Kein Kinderspielzeug.

Produktbeschreibung

1. Tragegriff
2. [⏻] Ein/aus, schaltet auch die USB-Buchse ein
3. [PRESS, UNLOCK] Knopf zum Abwinkeln der Leuchte, einer auf jeder Seite



4. USB-Buchse zum Aufladen eines Smartphones usw. (Ladekabel separat erhältlich).
5. [⏻] Taste zum Einschalten der USB-Buchse bei ausgeschalteter Beleuchtung
6. Akkuanschluss



Bedienung

Leuchte

1. Einen Akku an das Produkt anschließen.
2. Die Beleuchtung mit [⏻] (2) ein-/ausschalten.
3. Die Knöpfe (3) eindrücken und den gewünschten Winkel einstellen.

USB-Anschluss

1. Einen Akku an das Produkt anschließen.
2. Die USB-Buchse mit [⏻] (5) einschalten (die USB-Buchse ist auch eingeschaltet, so lange die Lampe leuchtet).

⚠ Wichtig: Die USB-Buchse schaltet nach ca. 10 min automatisch ab, nachdem der Verbraucher ausgeschaltet wurde oder von der USB-Buchse gelöst wurde (die USB-Buchse kann nicht von Hand ausgeschaltet werden).

Pflege und Wartung

- Vor Reinigung und Aufbewahrung immer den Akku entnehmen.
- Das Gerät mit einem leicht befeuchteten Tuch reinigen. Ein sanftes Reinigungsmittel verwenden, keine scharfen Chemikalien oder Reinigungslösungen.
- Das Gerät bei längerer Nichtbenutzung trocken und außer Reichweite von Kindern aufbewahren.

Hinweise zur Entsorgung

Dieses Symbol zeigt an, dass das Produkt nicht gemeinsam mit dem Haushaltsabfall entsorgt werden darf. Dies gilt in der gesamten EU. Um möglichen Schäden für die Umwelt und Gesundheit vorzubeugen, die durch fehlerhafte Abfallentsorgung verursacht werden, dieses Produkt zum verantwortlichen Recycling geben, um die nachhaltige Wiederverwertung von stofflichen Ressourcen zu fördern. Bei der Abgabe des Produktes bitte die vorhandenen Recycling- und Sammelstationen benutzen oder den Händler kontaktieren. Dieser kann das Produkt auf eine umweltfreundliche Weise recyceln.



Technische Daten

Betrieb mit Akku der 18 V LXC-Serie von Clas Ohlson

LED-Leistung	3 W
Ausstrahlungswinkel	113°
Lichtstrom	20 lm
Farbtemperatur	5500 K
Dreh- und schwenkbar	0–160°
Betriebsdauer LED-Lampe	Mit 1,5 Ah = 7 Std., 2,0 Ah = 9 ½ Std., 3,0 Ah = 14 Std., 4,0 Ah = 19 Std.
USB-Buchse	5 V, 2,1 A, 10,5 W
Gewicht	0,27 kg (ohne Akku)

LXC

LITHIUM XROSS CONNECT



18V LITHIUM SERIES