

COJTECH®

Under Bed Light String Light with Motion Sensor

Ljusslinga Under Bed Light med rörelsesensor
Lysslynge Under Bed Light med bevegelsessensor
Valoketju jossa liiketunnistin Under Bed Light
Lichtschlauch Under Bed Light mit Bewegungsmelder



Art.no Model
36-7236 LS581



Important

Read the entire instruction manual carefully and make sure that you fully understand it before you use the equipment. Keep the manual for future reference.

Viktig informasjon:

Läs hela bruksanvisningen noggrant och försäkra dig om att du har förstått den innan du använder utrustningen. Spara bruksanvisningen för framtida bruk.

Viktig informasjon:

Les disse anvisningene nøye og forsikre deg om at du forstår dem, før du tar produktet i bruk. Ta vare på anvisningene for seinere bruk.

Tärkeää tietoa:

Lue nämä ohjeet huolellisesti ja varmista että olet ymmärtänyt ne, ennen kuin alat käyttää laitetta. Säilytä ohjeet myöhemmä tarvetta varten.

Wichtiger Hinweis:

Vor Inbetriebnahme die komplette Bedienungsanleitung durchlesen und aufbewahren.

ENGLISH

SVENSKA

NORSK

SUOMI

DEUTSCH

Ver. 20170420
Original instructions
Bruksanvisning i original
Originalbruksanvisning
Alkuperäinen käyttöohje
Original Bedienungsanleitung

Under Bed Light String Light with Motion Sensor

Art.no 36-7236 Model LS581

Please read the entire instruction manual before use and then save it for future reference. We reserve the right for any errors in text or images and any necessary changes made to technical data. In the event of technical problems or other queries, please contact our Customer Services.

Safety

Warning:

- Neither the product nor its mains adapter may be dismantled or modified in any way.
- Never use the product if it, the mains lead or the mains adapter is in any way damaged or malfunctioning.
- The product must only be connected to the included mains adapter.
- Never connect several or other types of devices to the mains adapter.
- The mains lead must never be replaced. The product must be discarded if the mains lead is damaged in any way.
- The product must not be installed on a wet or electrically conductive surface.
- Make sure that the cables are not damaged whilst the product is being installed.

Important

- The LEDs cannot be replaced. When the LEDs have reached the end of their service life, the entire product must be discarded.
- This product is designed exclusively for private use.
- Do not look directly at the lights.



This product is intended for indoor use only.



Class II mains adapter.



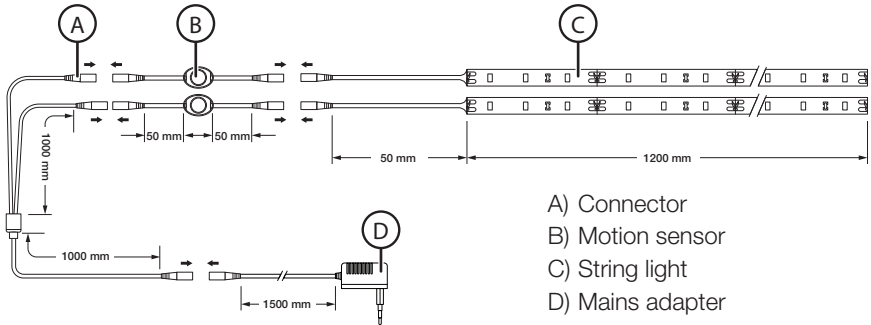
Class III string light.



This light is not suitable for use with a dimmer or electronic switch.

Product description

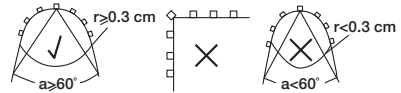
- String light for placement wherever you need a night light or light which is motion-activated.
- Consists of two string lights, each with its own motion sensor.
- Each string light is 1.2 m long but can be shortened in lengths of 10 cm.
- The duration of the lighting time following activation is adjustable from 30 seconds to 5 minutes.



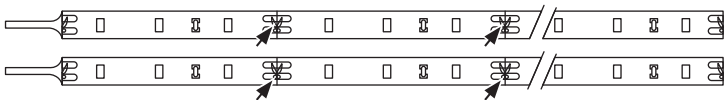
Installation

△ Important

The string lights must not be bent through any sharp angles such as around a 90° corner or arc with a short radius.

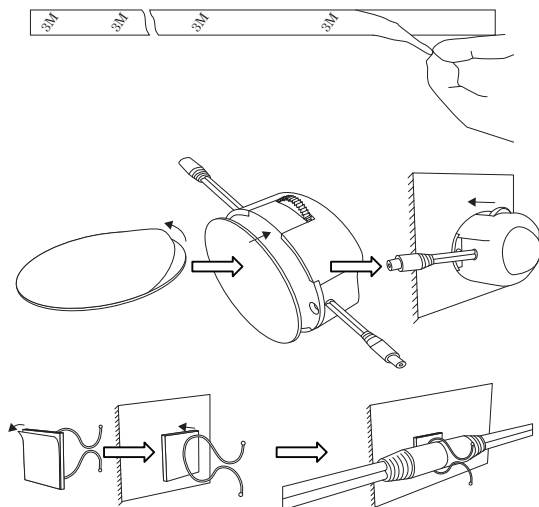


- The string lights, motion sensors and mounting clips can be attached using double-sided adhesive tape (included). For best adhesion, ensure that the substrate is clean, dry and free of grease.
- Make sure that the motion sensor is mounted where it is not shaded by a blanket or curtain.



1. If necessary, the length of the string lights (C) can be adapted by cutting them at one of the marks (every 10 cm).
2. Join together the connectors (A) between the motion sensors (B), string lights and the mains adapter (D).

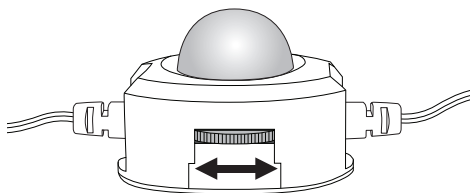
- Remove the protective film from the sticky tape and mount the string lights, motion sensors and cable clips onto the surface where they are to be located.



Instructions for use

- The motion sensor detects movement and the light only comes on in the dark.
- The lighting time can be set from 30 seconds to 5 minutes.

- Plug the mains adapter into a wall socket.
- Move the motion sensor control to the left to increase the duration of illumination (max 5 mins) and to the right to decrease the lighting time (min 30 sec).



Care and maintenance

- Unplug the mains lead from the wall socket before cleaning.
- The product should be cleaned using a dry cloth or vacuum cleaner, when necessary.

Responsible disposal

This symbol indicates that this product should not be disposed of with general household waste. This applies throughout the entire EU. In order to prevent any harm to the environment or health hazards caused by incorrect waste disposal, the product must be handed in for recycling so that the material can be disposed of in a responsible manner. When recycling the product, take it to your local collection facility or contact the place of purchase. They will ensure that the product is disposed of in an environmentally sound manner.



Specifications

Input	100–240 V AC, 50/60Hz
Output	12 V DC, 0.5 A, 6 W
Lights	LEDs (non-replaceable)
Lighting time	30 sec – 5 min
String light length	2 × 1.2 m (can be shortened in lengths of 10 cm)

Ljusslinga Under Bed Light med rörelsesensor

Art.nr 36-7236 Modell LS581

Läs igenom hela bruksanvisningen före användning och spara den sedan för framtida bruk. Vi reserverar oss för ev. text- och bildfel samt ändringar av tekniska data. Vid tekniska problem eller andra frågor, kontakta vår kundtjänst (se adressuppgifter på baksidan).

Säkerhet

Varning!

- Produkten eller nätadaptern får inte modifieras eller demonteras på något sätt.
- Använd aldrig produkten om den, nätkabeln eller nätadaptern på något sätt är skadade eller inte fungerar normalt.
- Produkten får endast anslutas till medföljande nätadapter.
- Anslut aldrig flera eller andra typer av produkter till nätadaptern.
- Anslutningskabeln får inte bytas. Om den på något sätt skadas ska produkten kasseras.
- Installera inte produkten på en fuktig eller elektriskt ledande yta.
- Se till att kablarna inte skadas när produkten installeras.

Viktigt

- Ljuskällorna är inte utbytbara. När ljuskällan har passerat sin livslängd ska hela produkten kasseras.
- Produkten är endast avsedd för privat bruk.
- Titta aldrig rakt in i ljuskällan.



Produkten är endast avsedd för inomhusbruk.



Klass II nätadapter.



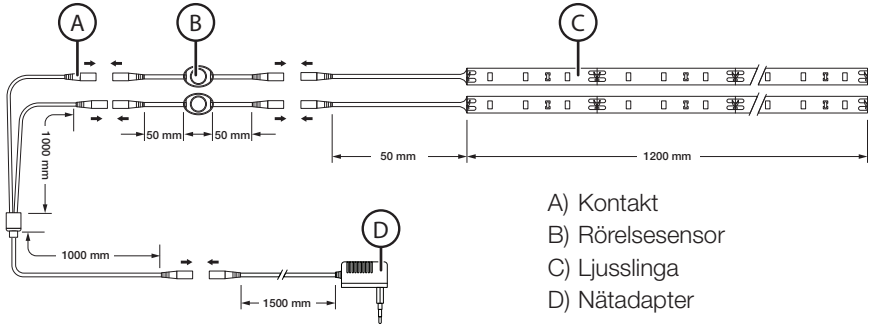
Klass III-ljusslinga.



Ljuskällan är inte lämplig för dimmer eller elektroniska strömbrytare.

Produktbeskrivning

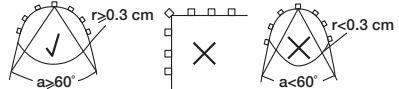
- Ljusslinga för placering där du behöver ett nattljus som tänds automatiskt vid rörelse.
- Består av 2 st. ljusslingor där varje ljusslinga har en rörelsesensor.
- Ljusslingorna är 1,2 m långa men kan kortas ner i sektioner om 10 cm.
- Justerbar lystid vid aktivering, 30 sek – 5 min.



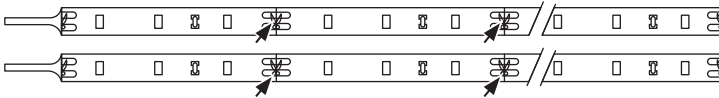
Montering

△ Viktigt

Ljusslingan får inte böjas i för skarpa vinklar, t.ex. längs 90° hörn eller väldigt snäva radier.

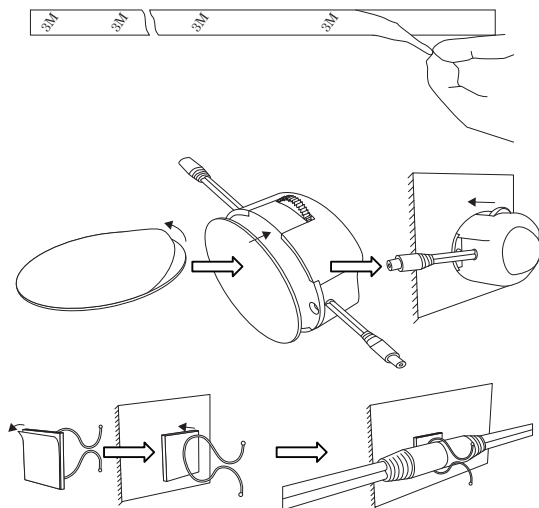


- Ljusslingorna, rörelsesensorerna och fästöglorna monteras med dubbelhäftande tejp (medföljer). För bästa vidhäftning, se till att underlaget är rent, torrt och fritt från fett.
- Se till att rörelsesensorn sitter monterad så att den inte skymms av t.ex. ett täcke eller en gardin.



1. Anpassa vid behov ljusslingornas (C) längd genom att klippa av dem vid någon markeringarna (var 10:e cm längs ljusslingans längd).
2. Tryck ihop kontaktarna (A) mellan rörelsesensorerna (B), ljusslingorna och nätadaptern (D).

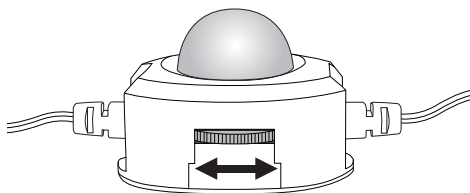
3. Ta bort skyddsfilmerna från monteringssteppen och tryck fast ljusslingorna, rörelsesensorerna och kabelhållarna mot underlaget där du vill montera dem.



Användning

- Sensorn känner av rörelse och ljusslingan tänds endast vid mörker.
- Ljusslingans lystid kan ställas in från 30 sekunder upp till 5 minuter.

1. Sätt i nätadaptern i ett lämpligt vägguttag.
2. Dra reglaget på rörelsesensorn åt vänster för att ställa in lång lystid (max 5 min) och åt höger för kort lystid (min 30 sek).



Skötsel och underhåll

- Dra ut nätadaptern ur vägguttaget innan rengöring.
- Torka av produkten med en torr trasa eller dammsug den vid behov.

Avfallshantering

Denna symbol innebär att produkten inte får kastas tillsammans med annat hushållsavfall. Detta gäller inom hela EU. För att förebygga eventuell skada på miljö och hälsa, orsakad av felaktig avfallshantering, ska produkten lämnas till återvinning så att materialet kan tas omhand på ett ansvarsfullt sätt. När du lämnar produkten till återvinning, använd dig av de returhanteringssystem som finns där du befinner dig eller kontakta inköpsstället. De kan se till att produkten tas om hand på ett för miljön tillfredställande sätt.



Specifikationer

In	100–240 V AC, 50/60Hz
Ut	12 V DC, 0,5 A, 6 W
Ljuskälla	Diod (kan inte bytas)
Lystid	30 sek – 5 min
Ljusslingans längd	2 × 1.2 m (kan kortas av i steg om 10 cm)

Lysslynge Under Bed Light med bevegelsessensor

Art.nr. 36-7236 Modell LS581

Les brukerveiledningen grundig før produktet tas i bruk og ta vare på den for framtidig bruk. Vi reserverer oss mot ev. feil i tekst og bilde, samt forandringer av tekniske data. Ved tekniske problemer eller spørsmål, ta kontakt med vårt kundesenter. (Se opplysninger om kundesenteret i denne bruksanvisningen).

Sikkerhet

Advarsel!

- Lysslyngene og nettadapteren må ikke demonteres eller endres på.
- Lysslyngene og nettadapteren må ikke brukes hvis de er skadet eller ikke fungerer som de skal.
- Produktet skal kun kobles til den medfølgende nettadapteren.
- Man må ikke koble andre produkter til nettadapteren.
- Tilkoblingskabelen kan ikke skiftes ut. Hvis kabelen blir skadet, må hele produktet kasseres.
- Produktet må ikke henges opp på en fuktig plass eller på et elektrisk apparat.
- Pass på at kablene ikke skades når produktet installeres.

Viktig

- Lyskildene er ikke utskiftbare. Når lyskildens levetid er nådd må hele produktet kasseres.
- Produktet er kun beregnet for privat bruk.
- Se aldri direkte på lyskilden.



Produktet er kun beregnet til innendørs bruk.



Klasse II-nettadapter.



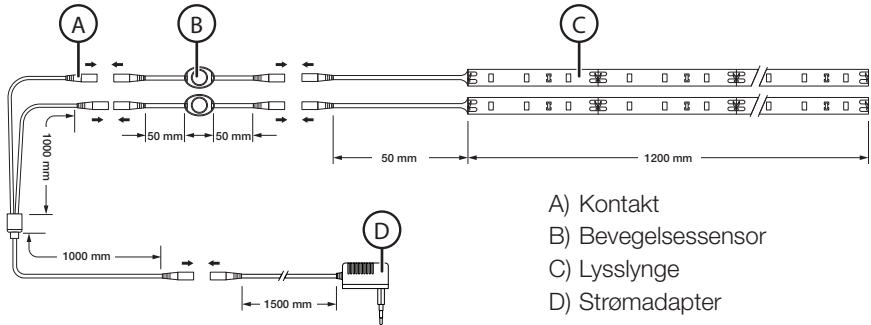
Klasse II-lysslynge.



Lyskilden er ikke beregnet for dimmere eller elektroniske strømbrytere.

Produktbeskrivelse

- Lysslynge som skal monteres der du trenger ledelys om natten. Tennes automatisk i mørket ved registrering av bevegelse.
- Består av 2 stk. lysslynger og hver av lysslyngene er utstyrt med bevegelsessensor.
- De er 1,2 m lange, men kan kappes ned i seksjoner på 10 cm.
- Justerbar lystid ved aktivering, 30 sekunder til 5 minutter.

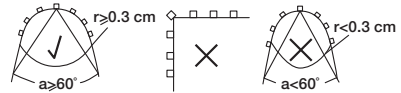


- A) Kontakt
 B) Bevegelsessensor
 C) Lysslynge
 D) Strømadapter

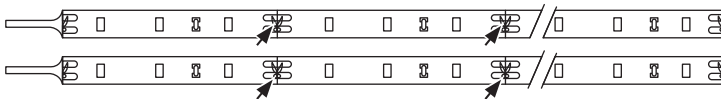
Montering

△ Viktig

Lysslyngen må ikke bøyes i for skarpe vinkler, f.eks. rundt et 90° hjørne eller i veldig krappe radier.

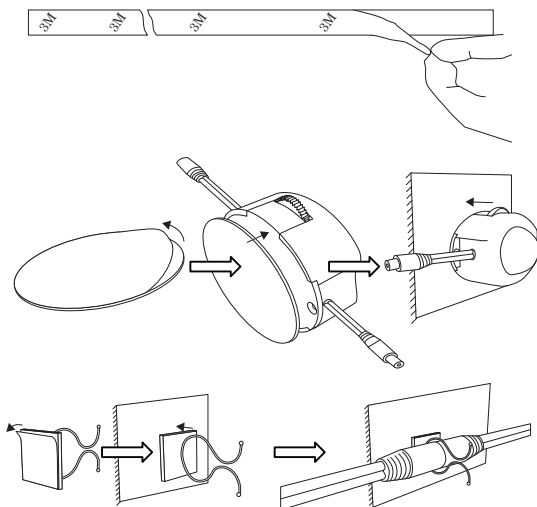


- Lysslyngene, bevegelsessensorene og festøglene monteres med dobbeltsidig teip (medfølger). For å oppnå best mulig vedheft bør underlaget rengjøres og være tørt og fritt for fett.
- Sørg for at bevegelsessensoren sitter montert så den ikke er tildekket av et teppe, gardin etc.



1. Tilpass ved behov lysslyngenes (C) lengde ved å kappe dem ved en av markeringene (hver 10. cm langs slyngens lengde).
2. Trykk kontaktene (A) sammen mellom bevegelsessensorene (B), lysslyngene og nettadapten (D).

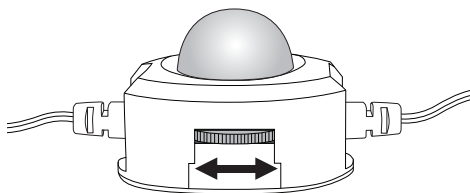
3. Fjern beskyttelsesfilmen fra monteringssteipen og trykk lysslyngene, bevegelsessensorene og kabelholderne til underlaget der du vil montere dem.



Bruk

- Sensoren registrerer bevegelser og lysslyngen dennes kun når det er mørkt.
- Lysslyngens lystid kan stilles inn fra 30 sekunder til 5 minutter.

1. Plugg nettadapteren til et passende strømuttak.
2. Skyv bryteren på bevegelses-sensoren til venstre for å stille inn lang lystid (maks 5 minutter) og til høyre for kortere lystid (min 30 sekunder).



Vedlikehold

- Trekk strømadapteren ut fra strømuttaket før rengjøring.
- Tørk av produktet med en tørr klut, og støvsug den ved behov.

Avfallshåndtering

Symbolet viser til at produktet ikke skal kastes sammen med husholdningsavfallet. Dette gjelder innenfor EØS-området. For å forebygge eventuelle skader på helse og miljø som følge av feil håndtering av avfall, skal produktet leveres til gjenvinning, slik at materialet blir tatt hånd om på en ansvarsfull måte. Benytt miljøstasjonene som er der du befinner deg eller ta kontakt med forhandler. De vil ta hånd om produktet på en miljømessig tilfredsstillende måte.



Spesifikasjoner

Inn	100–240 V AC, 50/60 Hz
Ut	12 V DC, 0,5 A, 6 W
Lyskilde	Diode (kan ikke skiftes)
Lystid	30 s – 5 min
Lysslyngens lengde	2 × 1.2 m (kan kortes ned i deler på 10 cm)

Valoketju jossa liiketunnistin

Under Bed Light

Tuotenro 36-7236 Malli LS581

Lue käyttöohje ennen tuotteen käyttöönottoa ja säilytä se tulevaa tarvetta varten. Pidätämme oikeuden teknisten tietojen muutoksiin. Emme vastaa mahdollisista teksti- tai kuvavirheistä. Jos tuotteeseen tulee teknisiä ongelmia, ota yhteys myymälään tai asiakaspalveluun (yhteystiedot käyttöohjeen lopussa).

Turvallisuus



Varoitus!

- Laitetta ja muuntajaa ei saa muuttaa tai purkaa millään tavalla.
- Älä käytä laitetta, jos laite, johto tai muuntaja on vioittunut tai ei toimi normaalisti.
- Laitteen saa liittää vain mukana tulevaan muuntajaan.
- Älä liitä muuntajaan useita laitteita tai erityyppisiä laitteita.
- Virtajohtoa ei saa vaihtaa. Jos virtajohto vahingoittuu, tuote tulee poistaa käytöstä.
- Älä asenna laitetta kostealle tai sähköä johtavalle pinnalle.
- Varmista, että johdot eivät vahingoitu asennusvaiheessa.



Tärkeää

- Lamppuja ei voi vaihtaa. Kun lamppu on palanut loppuun, se tulee poistaa käytöstä.
- Laite on tarkoitettu ainoastaan yksityiskäyttöön.
- Älä katso suoraan lamppuun.



Laite on tarkoitettu vain sisäkäyttöön.



Luokan II muuntaja.



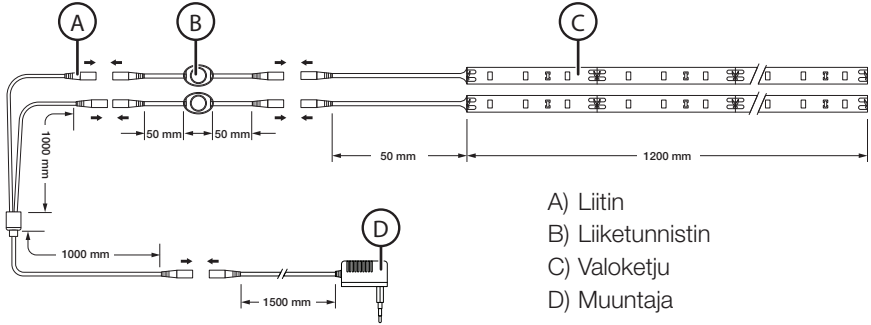
Luokan III valoketju.



Lamppua ei voi himmentää eikä sitä voi liittää elektroniseen virtakytkimeen.

Tuotekuvaus

- Valoketju soveltuu paikkaan, jossa tarvitaan yövalo, joka syttyy liikkeestä.
- Kaksi valoketjua, joissa molemmissa on liiketunnistin.
- Valoketjujen pituus on 1,2 metriä, ja sitä voi lyhentää 10 cm:n osissa.
- Säädettävä valaisuaika 30 sekuntia – 5 minuuttia.

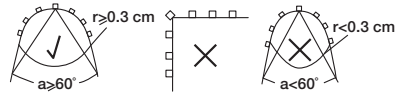


- A) Liitin
- B) Liiketunnistin
- C) Valoketju
- D) Muuntaja

Asennus

△ Tärkeää

Valoketjua ei saa taivuttaa liian jyrkästi, esim. 90°:n kulmassa.

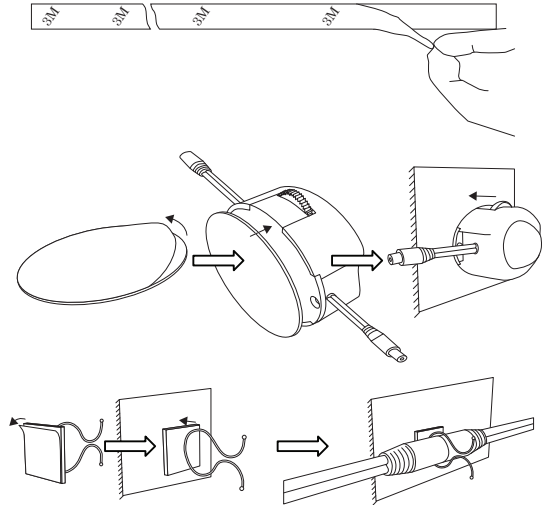


- Valoketjut, liiketunnistimet ja kiinnityssilmukat asennetaan kaksipuolisella teipillä (sisältyy). Parhaan kiinnittävyyden varmistamiseksi pitää huolehtia, että alusta on puhdas ja kuiva ja että siinä ei ole rasvaa.
- Varmista, että liiketunnistin on sellaisessa paikassa, että sen edessä ei ole esim. peittoa tai verhoa.



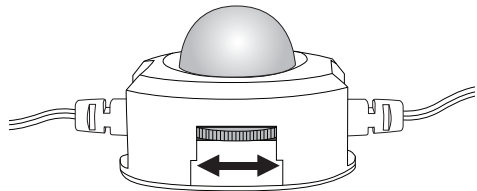
1. Muuta tarvittaessa valoketjujen (C) pituutta leikkaamalla sitä merkintöjen kohdalta (10 cm:n välein).
2. Paina liittimet (A) yhteen liiketunnistimien (B), valoketjujen ja muuntajan (D) välille.

3. Poista suojakalvo
asennusteipistä ja paina
valoketjut, liiketunnistimet
ja johtopidikkeet kiinni
asennusalustaan.



Käyttö

- Liiketunnistin tunnistaa liikkeen ja sytyttää valoketjun ainoastaan pimeällä.
 - Valaisuaika on säädettävissä 30 sekuntia – 5 minuuttia.
1. Aseta muuntaja sopivaan pistorasiaan.
 2. Aseta pitkä valaisuaika (enintään 5 minuuttia) siirtämällä liiketunnistimen päällä olevaa säädintä vasemmalle, ja aseta lyhyt valaisuaika (vähintään 30 sekuntia) siirtämällä säädintä oikealle.



Huolto ja ylläpito

- Irrota muuntaja pistorasiasta ennen laitteen puhdistamista.
- Puhdista laite tarvittaessa kuivalla liinalla tai imuroimalla.

Kierrättäminen

Tämä kuvake tarkoittaa, että tuotetta ei saa hävittää kotitalousjätteen seassa. Tämä koskee koko EU-aluetta. Virheellisestä hävittämisestä johtuvien mahdollisten ympäristö- ja terveyshaittojen ehkäisemiseksi tuote tulee viedä kierrätettäväksi, jotta materiaali voidaan käsitellä vastuullisella tavalla. Kierrätä tuote käyttämällä paikallisia kierrätysjärjestelmiä tai ota yhteys ostopaikkaan. Ostopaikassa tuote kierrätetään vastuullisella tavalla.



Tekniset tiedot

Tulo	100–240 V AC, 50/60Hz
Lähtö	12 V DC 0,5 A, 6 W
Lamppu	LED (ei vaihdettava)
Valaisuaika	30 sekuntia – 5 minuuttia
Valoketjun pituus	2 × 1.2 m (voidaan lyhentää 10 cm:n välein)

Lichtschlauch Under Bed Light mit Bewegungsmelder

Art.Nr. 36-7236 Modell LS581

Vor Inbetriebnahme die Bedienungsanleitung vollständig durchlesen und für künftigen Gebrauch aufbewahren. Irrtümer, Abweichungen und Änderungen behalten wir uns vor. Bei technischen Problemen oder anderen Fragen freut sich unser Kundenservice über eine Kontaktaufnahme (Kontakt siehe Rückseite).

Sicherheitshinweise

Warnung!

- Das Produkt bzw. das Netzteil in keiner Weise verändern oder auseinandernehmen.
- Niemals betreiben, wenn Lichtschlauch, Netzkabel oder Netzteil auf irgendeine Weise beschädigt sind oder nicht fehlerfrei funktionieren.
- Das Produkt nur zusammen mit dem mitgelieferten Netzteil benutzen.
- Niemals mehrere oder andere Arten des Produkts an das Netzteil anschließen.
- Das Anschlusskabel darf nicht ausgetauscht werden. Wird es auf irgendeine Weise beschädigt, muss das Produkt entsorgt werden.
- Das Produkt nicht auf einer feuchten oder elektrisch leitenden Fläche anbringen.
- Sicherstellen, dass die Kabel bei der Installation nicht beschädigt werden.

Wichtig

- Die Leuchtmittel sind nicht austauschbar. Haben die Leuchtmittel ihre Lebensdauer erreicht, muss das Produkt entsorgt werden.
- Das Gerät ist nur für den privaten Gebrauch vorgesehen.
- Nicht direkt in das Licht blicken.



Nur für den Innenbereich geeignet.



Netzteil der Schutzklasse II.



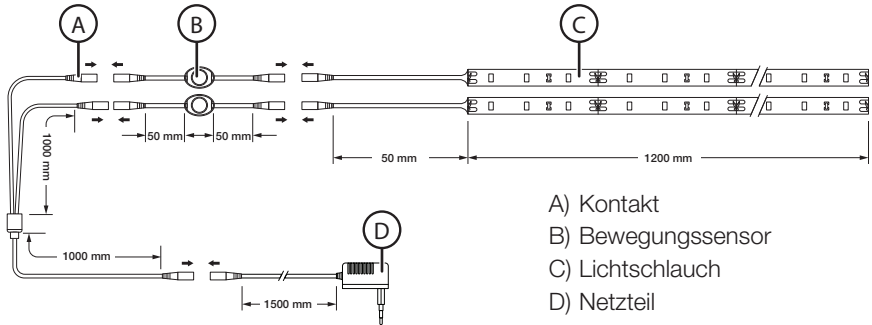
Lichtschlauch der Schutzklasse III.



Das Leuchtmittel ist nicht für die Verwendung mit einem Dimmer oder elektronischen Schalter geeignet.

Produktbeschreibung

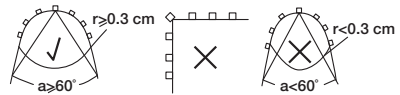
- Lichtschlauch mit Bewegungsmelder, der flexibel und nach Bedarf platziert werden kann.
- Im Lieferumfang sind zwei Lichtschläuche enthalten, die jeweils mit einem Bewegungssensor ausgestattet sind.
- Die Lichtschläuche sind je 1,2 m lang, können aber in 10 cm-Abschnitten gekürzt werden.
- Einstellbare Leuchtzeit zw. 30 Sekunden und 5 Minuten.



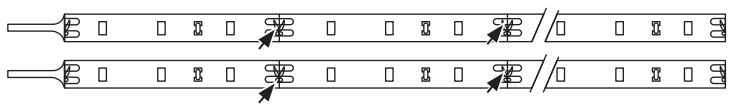
Montage

⚠ Wichtig

Die Lichtschläuche nicht über scharfe Kanten (z. B. 90°-Ecken) legen oder knicken.



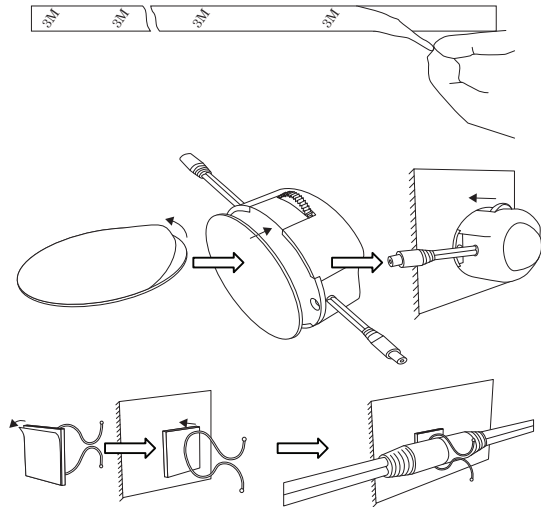
- Lichtschläuche, Bewegungsmelder und Befestigungsklemmen werden mit doppelseitigem Klebeband befestigt. Für bestmögliches Klebeverhalten sollte der Untergrund sauber, trocken und frei von öligen oder fettigen Rückständen sein.
- Darauf achten, dass der Bewegungsmelder nicht z. B. von einer Gardine verdeckt wird.



1. Bei Bedarf die Länge der Lichtschläuche (C) durch Abschneiden an den entsprechenden Markierungen anpassen. Diese sind im Abstand von 10 cm über die gesamte Länge der Lichterschläuche verteilt.
2. Die Kontakte (A) von Bewegungsmeldern (B), Lichtschläuchen und Netzteil (D) zusammenstecken.

DEUTSCH

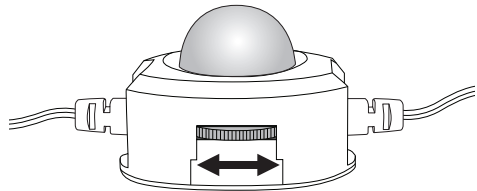
- Die Schutzfolie vom doppelseitigen Kleband entfernen und Lichtschlauch, Bewegungsmelder und Kabelklemmen auf der gewünschten Fläche anbringen.



Bedienung

- Der Sensor nimmt Bewegungen wahr und schaltet die Lichtschläuche im Dunkeln automatisch ein.
- Einstellbare Leuchtdauer von 30 Sekunden bis 5 Minuten.

- Das Netzteil in eine geeignete Steckdose stecken.
- Die Leuchtdauer mittels Stellrad am Bewegungsmelder einstellen. Durch Drehen nach links wird die Leuchtdauer verlängert (max. 5 Minuten), durch Drehen nach rechts verkürzt (min. 30 Sekunden).



Pflege und Wartung

- Vor dem Reinigen stets das Netzteil aus der Steckdose ziehen.
- Das Produkt bei Bedarf mit einem trockenen Tuch oder einem Staubsauger reinigen.

Hinweise zur Entsorgung

Dieses Symbol zeigt an, dass das Produkt nicht gemeinsam mit dem Haushaltsabfall entsorgt werden darf. Dies gilt in der gesamten EU. Um möglichen Schäden für die Umwelt und Gesundheit vorzubeugen, die durch unsachgemäße Abfallentsorgung verursacht werden, dieses Produkt zum verantwortlichen Recycling geben, um die nachhaltige Wiederverwertung von stofflichen Ressourcen zu fördern. Bei der Abgabe des Produktes bitte die vorhandenen Recycling- und Sammelstationen nutzen oder den Händler kontaktieren. Dieser kann das Produkt auf eine umweltfreundliche Weise recyceln.



Technische Daten

Primärspannung	100–240 V AC, 50/60Hz
Sekundärspannung	12 V DC, 0,5 A, 6 W
Leuchtmittel	Diode (nicht austauschbar)
Leuchtdauer	30 sec – 5 min
Länge der Lichtschläuche	2 × 1.2 m (kann in 10 cm-Abschnitten gekürzt werden)

SVERIGE

KUNDTJÄNST Tel: 0247/445 00
Fax: 0247/445 09
E-post: kundservice@clasohlson.se

INTERNET www.clasohlson.se

BREV Clas Ohlson AB, 793 85 INSJÖN

NORGE

KUNDESENTER Tlf.: 23 21 40 00
Faks: 23 21 40 80
E-post: kundesenter@clasohlson.no

INTERNETT www.clasohlson.no

POST Clas Ohlson AS, Postboks 485 Sentrum, 0105 OSLO

SUOMI

ASIAKASPALVELU Puh.: 020 111 2222
Sähköposti: asiakaspalvelu@clasohlson.fi

INTERNET www.clasohlson.fi

OSOITE Clas Ohlson Oy, Kaivokatu 10 B, 00100 HELSINKI

UNITED KINGDOM

CUSTOMER SERVICE Contact number: 020 8247 9300
E-mail: customerservice@clasohlson.co.uk

INTERNET www.clasohlson.co.uk

POSTAL 10 – 13 Market Place
Kingston upon Thames
Surrey
KT1 1JZ

DEUTSCHLAND

Kundenservice Hotline: 040 2999 78111
E-Mail: kundenservice@clasohlson.de

Homepage www.clasohlson.de

Postanschrift Clas Ohlson GmbH, Jungfernstieg 38,
20354 Hamburg