

Please read the entire instruction manual before use and then save it for future reference. We reserve the right for any errors in text or images and any necessary changes made to technical data. In the event of technical problems or other queries, please contact our Customer Services.

## Safety

### ⚠ Warning:

- The mains lead should be checked regularly. Never use the product if the mains lead or plug is damaged.
- If the mains lead has been damaged, it must only be replaced by the manufacturer, authorised service facility or qualified tradesman. This is to prevent the risk of electric shock or fire.



This product is intended for indoor use only.

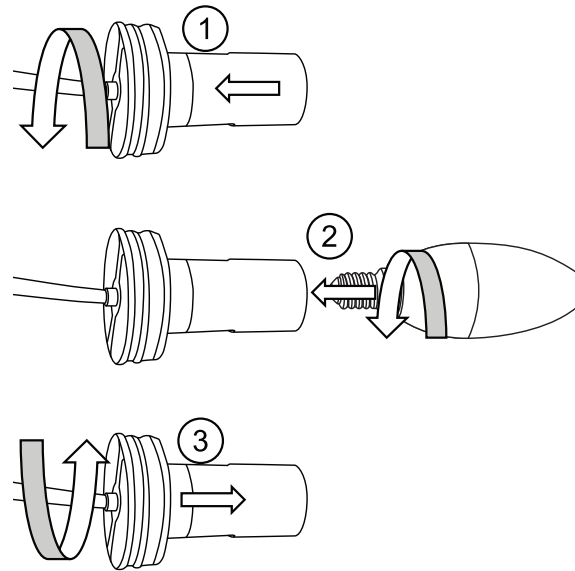


Class II luminaire.

## Product description

- Decorative porcelain lamp designed to be placed on a firm flat surface.
- Plugs into a 230 V power supply socket.
- E14 socket for 1 × light bulb, max 25 W (sold separately).
- Lead with in-line switch.

## Installation



1. Unscrew the lamp holder from the body of the porcelain lamp.
2. Screw the light bulb into the socket of the lamp holder.
3. Screw the lamp holder back into the body of the porcelain lamp.
4. Plug the mains lead into a wall socket.

## Care and maintenance

- Always unplug the light and let the bulb cool before cleaning the light or changing the bulb.
- The product should be cleaned using a dry cloth or vacuum cleaner, when necessary.

## Responsible disposal

This symbol indicates that this product should not be disposed of with general household waste. This applies throughout the entire EU. In order to prevent any harm to the environment or health hazards caused by incorrect waste disposal, the product must be handed in for recycling so that the material can be disposed of in a responsible manner. When recycling the product, take it to your local collection facility or contact the place of purchase. They will ensure that the product is disposed of in an environmentally sound manner.



## Specifications

Rated voltage	220–240 V AC, 50 Hz
Socket	E14
Light bulb	1 × E14, max 25 W (sold separately)
Length of mains lead	1.6 m

## Dimensions

36-7183	16.5 × 18 × 25 cm
36-7184	∅ 18 × 31 cm

Läs igenom hela bruksanvisningen före användning och spara den sedan för framtida bruk. Vi reserverar oss för ev. text- och bildfel samt ändringar av tekniska data. Vid tekniska problem eller andra frågor, kontakta vår kundtjänst.

## Säkerhet



### Varning!

- Nätkabeln bör regelbundet kontrolleras. Använd aldrig produkten om nätkabeln eller stickproppen är skadade.
- Om nätkabeln skadats ska den, för att risk för elektrisk stöt eller brand ska undvikas, endast bytas av tillverkaren, dess serviceställe eller av en kvalificerad yrkesman.



Produkten är endast avsedd för inomhusbruk.

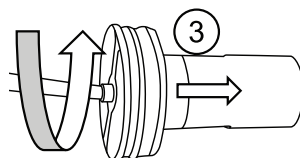
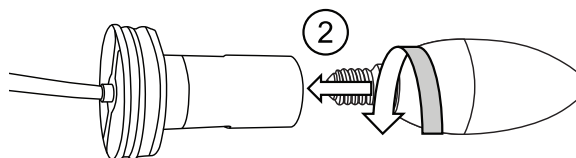
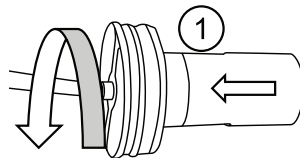


Klass II-belysningsarmatur.

## Produktbeskrivning

- Dekorationslampa i porslin avsedd för placering på en plan, stabil yta.
- Nätanslutning till 230 V.
- Sockel E14 för 1 x ljuskälla max 25 W (säljs separat).
- Sladd med strömbrytare.

## Installation



1. Skruva ut lamphållaren ur porslinslampan.
2. Skruva fast ljuskällan i lamphållarens sockel.
3. Skruva fast lamphållaren i porslinslampan.
4. Anslut stickproppen till lämpligt vägguttag.

## Skötsel och underhåll

- Släck lampan, dra ut stickproppen ur vägguttaget och låt ljuskällan svalna innan rengöring eller byte av ljuskälla.
- Torka av produkten med en torr trasa eller dammsug den vid behov.

## Avfallshantering

Denna symbol innebär att produkten inte får kastas tillsammans med annat hushållsavfall. Detta gäller inom hela EU. För att förebygga eventuell skada på miljö och hälsa, orsakad av felaktig avfallshantering, ska produkten lämnas till återvinning så att materialet kan tas omhand på ett ansvarsfullt sätt. När du lämnar produkten till återvinning, använd dig av de returhanteringsystem som finns där du befinner dig eller kontakta inköpsstället. De kan se till att produkten tas om hand på ett för miljön tillfredställande sätt.



## Specifikationer

Nätanslutning	220–240 V AC, 50 Hz
Sockel	E14
Ljuskälla	1 x E14, max 25 W (säljs separat)
Nätkabelns längd	1,6 m

## Mått

36-7183	16,5 x 18 x 25 cm
36-7184	Ø 18 x 31 cm

Les brukerveiledningen grundig før produktet tas i bruk og ta vare på den for framtidig bruk. Vi reserverer oss mot ev. feil i tekst og bilde, samt forandringer av tekniske data. Ved tekniske problemer eller spørsmål, ta kontakt med vårt kundesenter.

## Sikkerhet

### ⚠ Advarsel!

- Strømledningen bør kontrolleres regelmessig. Bruk ikke produktet dersom strømledning eller støpsel er skadet.
- Dersom strømledningen er skadet, skal den, for å unngå elektrisk støt eller brann, skiftes av produsenten, på et serviceverksted eller av annen fagperson.



Produktet er kun beregnet til innendørs bruk.

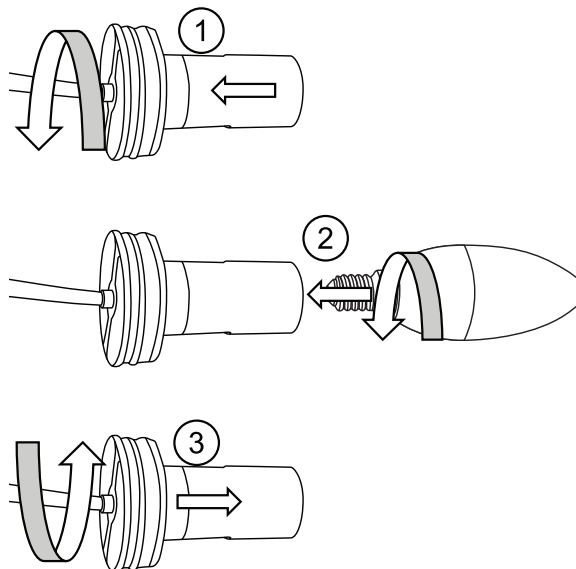


Klasse II-produkt, belysningsarmatur.

## Produktbeskrivelse

- Lampen plasseres på et jevnt, plant og stabilt underlag.
- Nettspenning 230 V
- Sokkel E14 for 1 x lyspære på maks 25 W (selges separat).
- Ledning med strømbryter.

## Installasjon



1. Skru lampeholderen ut av lampen.
2. Fest lyskilden i sokkelen på lampeholderen.
3. Fest lampeholderen på lampen.
4. Støpset kobles til et passende strømuttak.

## Vedlikehold

- Slukk lampen, trekk alltid støpset ut av strømuttaket og la lyskilden avkjøles før rengjøring eller skifte av lyskilde.
- Tørk av produktet med en tørr klut, og støvsug den ved behov.

## Avfallshåndtering

Symbolet viser til at produktet ikke skal kastes sammen med husholdningsavfallet. Dette gjelder innenfor EØS-området. For å forebygge eventuelle skader på helse og miljø som følge av feil håndtering av avfall, skal produktet leveres til gjenvinning, slik at materialet blir tatt hånd om på en ansvarsfull måte. Benytt miljøstasjonene som er der du befinner deg eller ta kontakt med forhandler. De vil ta hånd om produktet på en miljømessig tilfredsstillende måte.



## Spesifikasjoner

Nett-tilkobling	220–240 V AC, 50 Hz
Sokkel	E14
Lyskilde	1 x E14, maks 25 W (selges separat)
Strømledningens lengde	1,6 m

## Mål

36-7183	16,5 x 18 x 25 cm
36-7184	Ø 18 x 31 cm

Lue käyttöohje ennen tuotteen käyttöönottoa ja säilytä se tulevaa tarvetta varten. Pidätämme oikeuden teknisten tietojen muutoksiin. Emme vastaa mahdollisista teksti- tai kuvavirheistä. Jos tuotteeseen tulee teknisiä ongelmia, ota yhteys myymälään tai asiakaspalveluun.

## Turvallisuus

### ⚠ Varoitus!

- Tarkista virtajohdon kunto säännöllisesti. Älä käytä laitetta, jos sen virtajohto tai pistoke on vioittunut.
- Vioittuneen virtajohdon saa vaihtaa ainoastaan valmistaja, sen määräämä huoltopiste tai valtuutettu ammattilainen. Näin vähennetään sähköiskujen ja tulipalojen riskiä.



Laite on tarkoitettu vain sisäkäyttöön.

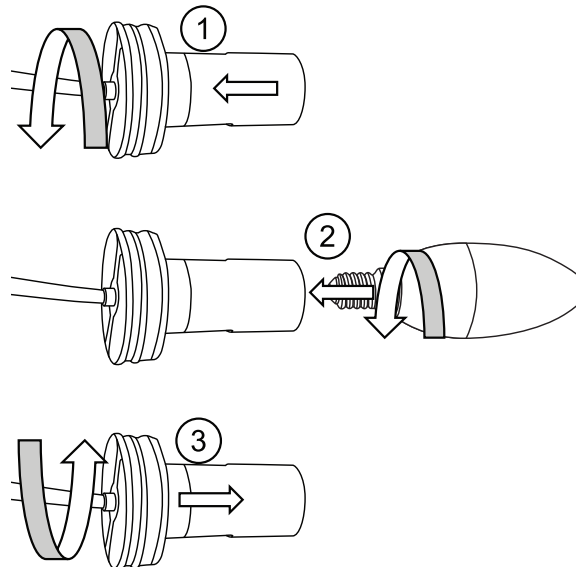


Luokan II valaisin.

## Tuotekuvaus

- Posliininen koristevalaisin, joka sijoitetaan tasaiselle ja vakaalle pinnalle.
- Asennus 230 V:n verkkovirtaan.
- Lamppu E14 enintään 25 W (myydään erikseen).
- Johto, jossa virtakytkin.

## Asentaminen



1. Irrota lampunpidike posliinivalaisimesta.
2. Kierrä lamppu kiinni lampunkantaan.
3. Kierrä lampun pidike kiinni posliinivalaisimeen.
4. Liitä pistoke sopivaan pistorasiaan.

## Huolto ja ylläpito

- Sammuta valaisin, irrota pistoke pistorasiasta ja anna lampun jäähtyä ennen valaisimen puhdistamista ja lampun vaihtamista.
- Puhdista laite tarvittaessa kuivalla liinalla tai imuroimalla.

## Kierrättäminen

Tämä kuvake tarkoittaa, että tuotetta ei saa hävittää kotitalousjätteen seassa. Tämä koskee koko EU-aluetta. Virheellisestä hävittämisestä johtuvien mahdollisten ympäristö- ja terveyshaittojen ehkäisemiseksi tuote tulee viedä kierrätettäväksi, jotta materiaali voidaan käsitellä vastuullisella tavalla. Kierrätä tuote käyttämällä paikallisia kierrätysjärjestelmiä tai ota yhteys ostopaikkaan. Ostopaikassa tuote kierrätetään vastuullisella tavalla.



## Tekniset tiedot

Verkkovirtaliitäntä	220–240 V AC, 50 Hz
Kanta	E14
Lamppu	1 kpl E14, enint. 25 W (myydään erikseen)
Virtajohdon pituus	1,6 m

## Mitat

36-7183	16,5 × 18 × 25 cm
36-7184	Ø 18 × 31 mm

Vor Inbetriebnahme die Bedienungsanleitung vollständig durchlesen und für künftigen Gebrauch aufbewahren. Irrtümer, Abweichungen und Änderungen behalten wir uns vor. Bei technischen Problemen oder anderen Fragen freut sich unser Kundenservice über eine Kontaktaufnahme.

## Sicherheitshinweise

### ! Warnung!

- Das Netzkabel regelmäßig auf Fehler überprüfen. Das Gerät nie benutzen, wenn das Netzkabel oder der Netzstecker beschädigt sind.
- Um Stromschläge und Brände zu vermeiden, das Netzkabel bei Beschädigung nur vom Hersteller, seinem Kundendienst oder qualifiziertem Fachpersonal austauschen lassen.



Das Produkt ist nur für den Innenbereich geeignet.

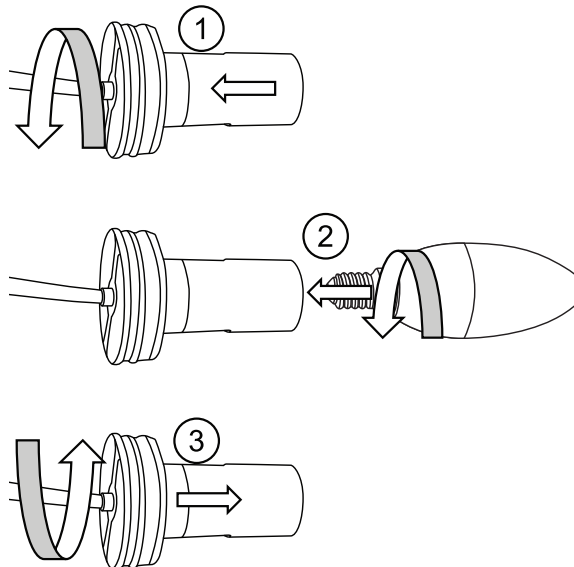


Produkt der Schutzklasse II.

## Produktbeschreibung

- Dekorative Porzellanleuchte zum Aufstellen auf einer ebenen, stabilen Oberfläche.
- Betriebsspannung 230 V.
- E14-Fassung für 1 Leuchtmittel, max. 25 W (separat erhältlich).
- Kabel mit Stromschalter.

## Installation



1. Die Lampenfassung aus der Leuchte herausdrehen.
2. Das Leuchtmittel in die Fassung eindrehen.
3. Die Lampenfassung wieder in der Porzellanleuchte festschrauben.
4. Den Netzstecker in eine geeignete Steckdose stecken.

## Pflege und Wartung

- Vor Reinigung oder Wechsel des Leuchtmittels die Leuchte immer ausschalten, den Stecker aus der Steckdose ziehen und die Lampe abkühlen lassen.
- Das Produkt bei Bedarf mit einem trockenen Tuch oder einem Staubsauger reinigen.

## Hinweise zur Entsorgung

Dieses Symbol zeigt an, dass das Produkt nicht gemeinsam mit dem Haushaltsabfall entsorgt werden darf. Dies gilt in der gesamten EU. Um möglichen Schäden für die Umwelt und Gesundheit vorzubeugen, die durch unsachgemäße Abfallentsorgung verursacht werden, dieses Produkt zum verantwortlichen Recycling geben, um die nachhaltige Wiederverwertung von stofflichen Ressourcen zu fördern. Bei der Abgabe des Produktes bitte die vorhandenen Recycling- und Sammelstationen nutzen oder den Händler kontaktieren. Dieser kann das Produkt auf eine umweltfreundliche Weise recyceln.



## Technische Daten

<b>Betriebsspannung</b>	220–240 V AC, 50 Hz
<b>Fassung</b>	E14
<b>Leuchtmittel</b>	1 × E14, max. 25 W (separat erhältlich)
<b>Länge des Anschlusskabels</b>	1,6 m

## Abmessungen

<b>36-7183</b>	16,5 × 18 × 25 cm
<b>36-7184</b>	Ø 18 x 31 cm