

Fahrradleuchte LED

Art.Nr. 31-1878 Modell Asaklitt PFL-531

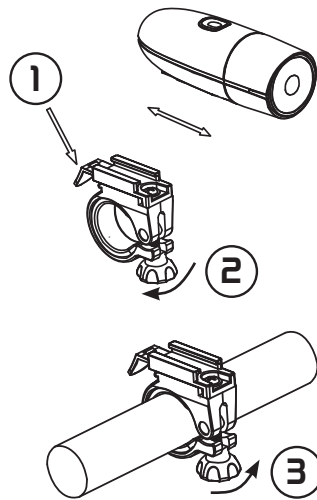
Vor Inbetriebnahme die Bedienungsanleitung vollständig durchlesen und für künftigen Gebrauch aufbewahren. Irrtümer, Abweichungen und Änderungen behalten wir uns vor. Bei technischen Problemen oder anderen Fragen freut sich unser Kundenservice über eine Kontaktaufnahme.

Sicherheitshinweise

- Den Lichtstrahl nicht direkt auf Augen richten.
- Kein Kinderspielzeug.
- Die Batterien niemals extremer Hitze oder offenem Feuer aussetzen.
- Kontakt mit einer auslaufenden Batterie unbedingt vermeiden.

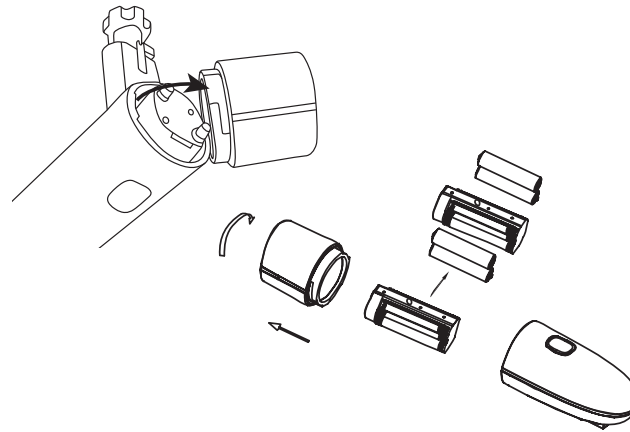
Montage

1. Die Sperre herunterdrücken und die Leuchte von der Halterung abziehen.
2. Den Drehgriff an der Halterung aufdrehen und die Halterung öffnen.
3. Die Halterung auf den Lenker setzen (bei Bedarf die mitgelieferten Zwischenstücke benutzen) und mit dem Drehgriff befestigen.
4. Die Leuchte wieder auf die Halterung schieben. Dabei sicherstellen, dass die Sperre einrastet.



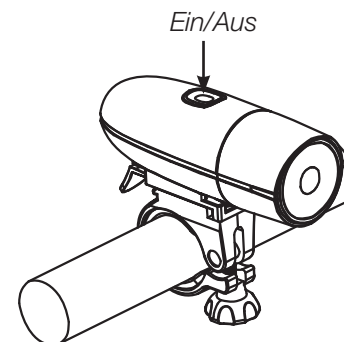
Batterien

Wenn die LED-Lampe rot aufleuchtet, beträgt die Batteriekapazität weniger als 40 % und es ist an der Zeit, die Batterien auszuwechseln.



1. Den vorderen Teil der Leuchte entgegen dem Uhrzeigersinn drehen, um sie zu öffnen.
2. Den vorderen Teil gerade vom Rest der Leuchte abziehen.
3. Das Batteriefach herausziehen und vier AAA/LR03-Batterien (separat erhältlich) der Markierung im Batteriefach entsprechend einlegen.
4. Das Batteriefach in den hinteren Teil der Leuchte zurückstecken.
5. Nun die kleine Kunststoffkappe am hinteren Teil in die Aussparung im vorderen Teil einführen und im Uhrzeigersinn drehen, um beide Teile fest zu verbinden.

Bedienung



Pflege und Wartung

- Das Produkt mit einem feuchten Tuch reinigen. Ein sanftes Reinigungsmittel verwenden, keine scharfen Chemikalien oder Lösungsmittel.
- Bei längerer Nichtbenutzung die Batterien entnehmen und das Gerät trocken und staubfrei sowie für Kinder unzugänglich aufbewahren.

Hinweise zur Entsorgung

Dieses Symbol zeigt an, dass das Produkt nicht gemeinsam mit dem Hausmüll entsorgt werden darf. Dies gilt in der gesamten EU. Um möglichen Schäden für Umwelt und Gesundheit vorzubeugen, die durch unsachgemäße Abfallentsorgung verursacht werden, dieses Produkt zum verantwortlichen Recycling geben, um die nachhaltige Wiederverwertung von stofflichen Ressourcen zu fördern. Bei der Abgabe des Produktes bitte die örtlichen Recycling- und Sammelstationen nutzen oder den Händler kontaktieren. Dieser kann das Produkt auf eine umweltfreundliche Weise recyceln.



Technische Daten

| | |
|-------------------|---|
| Leistungsaufnahme | 2 W |
| Batterien | 4 × AAA/LR03, 1,5 V (separat erhältlich) |
| Lichtstrom | 60 lm |
| Leuchtdauer | ca. 3,5 Stunden |
| Abmessungen | 105 × 37 × 37 mm |
| Gewicht | 85 g (ohne Batterien) |

Ladestandsanzeige

