

## Quick guide, Multimeter

Art.no 41-1599 Model UT131B

**i** **Note:** This is a quick guide. You can download the complete instruction manual from [www.clasohlson.co.uk](http://www.clasohlson.co.uk)

### Buttons and functions

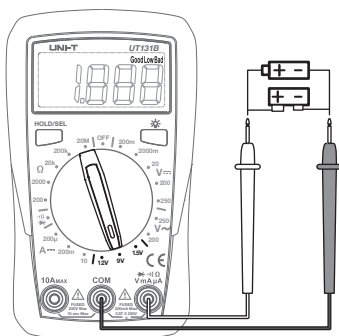
1. Display
2. [HOLD/SEL] Press this key to hold a reading, to change between diode mode and continuity mode buzzer (yellow symbol).
3. **10Amax:** connection for red test lead when measuring DC current up to 10 A.
4. **COM:** connection for the black test lead (common).
5. Press to switch the backlight on/off. The light goes off automatically after 30 seconds if not switched off.
6. Function selector switch
7. **VmAμA:** connection for red test lead when measuring voltage, measuring DC current up to 0.2 A, measuring resistance, testing diodes, measuring continuity and measuring temperature.

### Display symbols

- The HOLD function is engaged.
- The batteries need to be replaced 2 x AAA/LR03, 1.5 V.
- This symbol appears when the resistor or diode is faulty or the voltage exceeds the range (overload). The symbol might also appear when a measurement is made with reversed polarity.

### Battery measurement

1. Connect the black test lead to **COM** and the red lead to **VmAμA**.
2. Set the function selector to **12 V**, **9 V** or **1.5 V** depending on the type of battery you wish to measure.
3. The status of the measured battery is described on the display as either *Good*, *Low* or *Bad*:



Battery model	1.5 V	9 V	12 V
Load resistance	30 Ω	900 Ω	60 Ω
Good	≥ 1.31 V	≥ 7.8 V	≥ 10.5 V
Low	0.95–1.31 V	5.7–7.7 V	7.6–10.4 V
Bad	≤ 0.94 V	≤ 5.6 V	≤ 7.5 V

## Snabbguide, Multimeter

Art.nr 41-1599 Modell UT131B

**i** **Obs!** Detta är en snabbstartsguide. För fullständig bruksanvisning, ladda ner den från [www.clasohlson.se](http://www.clasohlson.se)

### Knappar och funktioner

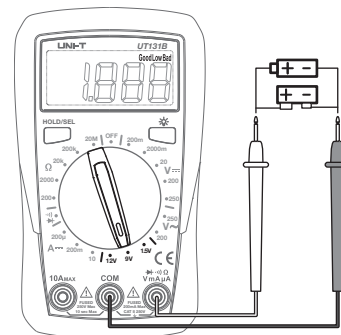
1. Display
2. [HOLD/SEL] Tryck för att låsa uppmätt värde, växla mellan diodmätning och kontinuerlig summer(gulsymbol).
3. **10Amax:** anslutning för röd testkabel vid likströmsmätning upp till 10 A.
4. **COM:** anslutning för svart testkabel (återledare).
5. Slå på och av displaybelysningen, belysningen slås av automatiskt efter 30 sek.
6. Måtfunktionsväljare
7. **VmAμA:** anslutning för röd testkabel vid spänningsmätning, likströmsmätning upp till 0,2 A, resistansmätning, diodtest, avbrottsmätning och temperaturmätning.

### Displaysymboler

- [HOLD] läget är aktivt.
- Batterierna behöver bytas ut 2 x AAA/LR03, 1,5 V.
- Symbolen visas när resistorn eller dioden är trasig eller om spänningen går över intervallet (overload). Kan även visas när mätningen sker med fel polaritet.

### Batterimätning

1. Koppla den svarta testkabeln till **COM** och den röda till **VmAμA**.
2. Ställ måtfunktionsväljaren på **12V**, **9V** eller **1,5V** beroende på vilken typ av batteri du ska mäta.
3. Batteriets status visas i displayen med beteckningen *Good*, *Low* eller *Bad*:



Batterimodell	1,5 V	9 V	12 V
Lastmotstånd	30 Ω	900 Ω	60 Ω
Good	≥ 1,31 V	≥ 7,8 V	≥ 10,5 V
Low	0,95–1,31 V	5,7–7,7 V	7,6–10,4 V
Bad	≤ 0,94 V	≤ 5,6 V	≤ 7,5 V

## Hurtigguide, Multimeter

Art.nr. 41-1599 Modell UT131B

**i** **Obs!** Dette er en hurtigstartguide. Fullstendig bruksanvisning kan lastes ned fra [www.clasohlson.no](http://www.clasohlson.no)

### Brytere og funksjoner

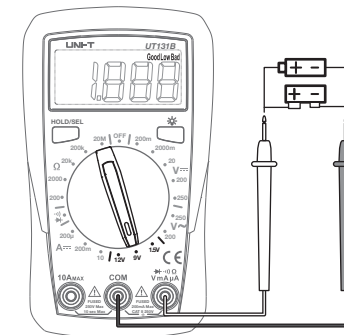
1. Display
2. [HOLD/SEL] Trykk for å låse oppmålt verdi, veksle mellom diodemåling og kontinuerlig summer(gulsymbol).
3. **10Amax:** tilkobling for rød testkabel ved likestrømsmåling opp til 10 A.
4. **COM:** tilkobling for svart testkabel (tilbakeleder).
5. Slå på og av displaybelysningen, belysningen slås av automatisk etter 30 sek.
6. Målefunksjonsvelger
7. **VmAμA:** tilkobling for rød testkabel ved spenningsmåling, likestrømsmåling opp til 0,2 A, resistansmåling, diodetest, avbrottsmåling og temperaturmåling.

### Displaysymboler

- [HOLD] modus er aktivt.
- Batteriene må byttes ut, 2 x AAA/LR03, 1,5 V.
- Symbolet vises når resistoren eller dioden er ødelagt eller om spenningen går over intervallet (overload). Kan også vises når målingen skjer med feil polaritet.

### Batterimåling

1. Den sorte testedningen kobles til **COM**, den røde til **VmAμA**.
2. Funksjonsvelgeren stilles på **12 V**, **9 V** eller **1,5 V**, avhengig av hvilken type batteri som skal måles.
3. Batteristatus vises i displayet med betegnelsen *Good*, *Low* eller *Bad*:



Batterimodell	1,5 V	9 V	12 V
Lastmotstand	30 Ω	900 Ω	60 Ω
Good	≥ 1,31 V	≥ 7,8 V	≥ 10,5 V
Low	0,95–1,31 V	5,7–7,7 V	7,6–10,4 V
Bad	≤ 0,94 V	≤ 5,6 V	≤ 7,5 V

# Pikaopas, Yleismittari

Tuoteno 41-1599 Malli UT131B

**i** **Huom.!** Tämä on pikaopas. Täydellisen käyttöohjeen voi ladata osoitteesta [www.clasohlson.fi](http://www.clasohlson.fi)

## Painikkeet ja toiminnot

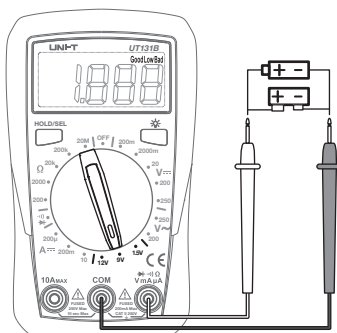
- Näyttö
- [HOLD/SEL] lukitse mitattu arvo painamalla, vaihda diosmittauksen ja jatkuvan summerin (keltasymboli).
- 10Amax:** punaisen testijohdon liitäntä korkeintaan 10 A:n tasavirtamittauksessa.
- COM:** mustan testijohdon liitäntä.
- [ON/OFF] Sytytä ja sammuta näytön valaistus. Valaistus sammuu automaattisesti 30 sekunnin kuluttua.
- Mittaustoiminnon valitsin
- VmAµA:** punaisen testijohdon liitäntä jännitemittauksessa, tasavirtamittaus korkeintaan 0,2 A, resistanssimittaus, dioditestaus, katkomittaus ja lämpötilamittaus.

## Näytön merkinnät

- [H] HOLD] tila on aktiivinen.
- [BATT] Vaihda paristot 2 x AAA/LR03, 1,5 V.
- [OL] Kuvake näkyy, kun resistori tai diodi on viallinen tai kun jännite menee yli mittausalueen (overload). Kuvake saattaa näkyä myös, kun mittauksessa on väärä napaisuus.

## Paristomittaus

- Liitä musta testausjohdin kohtaan **COM** ja punainen kohtaan **VmAµA**.
- Aseta mittaustoiminnon valitsin kohtaan **12 V**, **9 V** tai **1,5 V** riippuen testattavasta paristotyypistä.
- Näytöllä näkyy jokin seuraavista pariston tiloista: *Good*, *Low* tai *Bad*.



Pariston malli	1,5 V	9 V	12 V
Kuormavastus	30 Ω	900 Ω	60 Ω
Good	≥ 1,31 V	≥ 7,8 V	≥ 10,5 V
Low	0,95–1,31 V	5,7–7,7 V	7,6–10,4 V
Bad	≤ 0,94 V	≤ 5,6 V	≤ 7,5 V

# Kurzanleitung, Multimeter

Art.Nr. 41-1599 Modell UT131B

**i** **Hinweis:** Dies ist eine Schnellstartanleitung. Die vollständige Bedienungsanleitung kann auf [www.clasohlson.de](http://www.clasohlson.de) heruntergeladen werden.

## Tasten und Funktionen

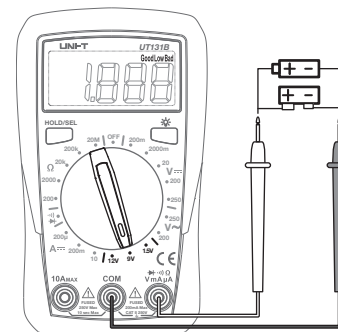
- Display
- [HOLD/SEL] Drücken um den gemessenen Wert zu fixieren, Wechsel zwischen Diodentest und dauerhaftem Summertone (gelbes Symbol).
- 10Amax:** Anschluss für die rote Messleitung bei Messung des Gleichstroms bis 10 A.
- COM:** Anschluss für die schwarze Messleitung (Rückleiter).
- [ON/OFF] Ein- und Ausschalten der Displaybeleuchtung, nach ca. 30 s wird die Beleuchtung automatisch ausgeschaltet.
- Messfunktionswähler
- VmAµA:** Anschluss für die rote Messleitung bei Messung von Spannung, Gleichstrom bis 0,2 A, Widerstandsmessung, Diodentest, Durchgangsprüfung und Temperaturmessung.

## Displaysymbole

- [H] [HOLD] der Modus ist aktiviert.
- [BATT] Die Batterien müssen gewechselt werden (2 x AAA/LR03, 1,5).
- [OL] Das Symbol wird angezeigt, wenn der Resistor oder die Diode kaputt ist oder wenn die Spannung das Intervall überschreitet (overload). Kann auch angezeigt werden, wenn die Spannung mit falscher Polarität gemessen wird.

## Batteriemessung

- Die schwarze Messleitung an **COM** anschließen und die rote Messleitung an **VmAµA**.
- Den Messfunktionswähler auf **12 V**, **9 V** oder **1,5 V** stellen, je nachdem welche Art von Batterie gemessen werden soll.
- Der Batteriestatus wird auf dem Display mit den Bezeichnungen *Good*, *Low*, oder *Bad* angezeigt:



Batteriemodel	1,5 V	9 V	12 V
Belastungs-widerstand	30 Ω	900 Ω	60 Ω
Good	≥ 1,31 V	≥ 7,8 V	≥ 10,5 V
Low	0,95–1,31 V	5,7–7,7 V	7,6–10,4 V
Bad	≤ 0,94 V	≤ 5,6 V	≤ 7,5 V

