

# Wireless Headphones

Art.no 38-9080-1, -2, -3, -4 Model Obsidian / LF-31

Please read the entire instruction manual before using the product and then save it for future reference. We reserve the right for any errors in text or images and any necessary changes made to technical data. In the event of technical problems or other queries, please contact our Customer Services.

## Things to consider:

- Other wireless equipment using the same frequency band can reduce the range.
- The range of all wireless equipment depends on the type of obstacles located between the transmitter and the receiver (e.g. a concrete wall will interfere with the signal more than a plasterboard wall).

## If you experience problems, try the following:

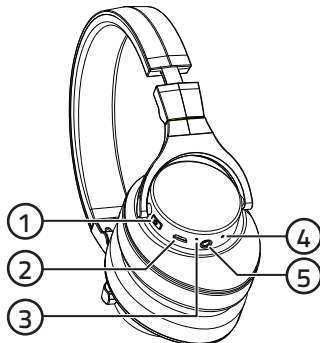
- Turn off any other existing wireless equipment to check whether this is the cause of the problem.
- Reposition the wireless equipment, shorten the distance between the transmitter and the receiver or reduce the number of obstacles (walls, furniture, etc.) between them.
- Reattempt to establish a connection between the headphones and your external device.

## Safety

- Do not subject the product to impacts, shocks, humidity, water, extreme temperatures or dusty conditions.
- Check your local regulations regarding mobile phone use in combination with driving.
- Do not use the product in areas where you are requested to turn off your mobile phone, such as in hospitals, aircraft or areas where there is a risk of explosion.
- Protect your hearing. Listening on high volume for prolonged periods can lead to permanent hearing loss. Set the volume to a low level before using the product.
- Do not use the product in the event of a thunderstorm, risk of electric shock.
- Never attempt to repair, modify or disassemble the headphones.
- Never let children play with the product.

## Buttons and functions

1. [P] On/off, Bluetooth connection, call control and play/pause
2. Micro-USB port for the included charger cable
3. Bluetooth and charging status indicator
4. Microphone
5. 3.5 mm input jack for connecting external devices



## Instructions for use

### Charging

Charge the headphones battery for at least 4 hours before first use. Subsequent charging time will take approx. 2–3 hours.

1. Connect the included charger cable to the USB port (2) on the headphones and to a computer or other USB charger.
2. The LED indicator (3) will shine a steady red while charging is in progress and change to blue when the battery is fully charged.

### On/off

Hold in [P] (1) until the Bluetooth indicator (3) lights up and the headphones emit an audible signal. Long press again until the headphones emit an audible signal to switch off.

### Bluetooth connection

1. Hold in [P] (1) until the Bluetooth indicator (3) lights up and the headphones emit an audible signal. After a few seconds, the LED indicator will begin to flash blue/red. The headphones are now detectable for other Bluetooth devices.
2. Activate Bluetooth on the device that you intend to connect the headphones to (smartphone, tablet, laptop, etc.).
3. The headphones will appear on your device as **Obsidian**, select them and pair them with your device.
4. Once pairing has been successful a beep will be emitted and the LED indicator will flash every ten seconds.

**i** If you are prompted to enter a PIN code on your device, enter **0000** (four zeroes). Certain devices may also require you to approve the connection.

### Manage music playback from an external device connected via Bluetooth

Press [P] briefly for play/pause.

**i** You cannot change tracks or adjust the volume on the headphones.

### Managing an incoming call

If you have connected a mobile phone to the headphones via Bluetooth and receive a call whilst you are listening to music, the headphones will emit a ring signal and the music will be switched off automatically. Once the call has ended, music playback will be resumed (if your phone settings enable this).

- Press [P] to answer the call.
- Press again to end the call.
- Hold in to reject the call.

### 3.5 mm connection

Connect the included 3.5 mm audio cable between your device and the aux input jack (5) on the headphones. Playback must then be controlled from your device.

**i** You do not need to turn on the headphones to listen via the 3.5 mm jack.

## Care and maintenance

- Use a dry cloth to wipe the headphones clean when needed.
- Always switch the headphones off when they are not in use.
- Fully charge the built-in headphone battery at regular intervals (every other month) if the headphones are not to be used for a long time.

## Troubleshooting guide

The headphones will not switch on.	The battery might be flat. Charge the battery.
No sound from a device connected via Bluetooth.	<ul style="list-style-type: none"> <li>• Check the volume on your device and play/pause status on your Bluetooth device and headphones.</li> <li>• Make sure that the Bluetooth connection has been properly established.</li> <li>• Test the playback of the file on the Bluetooth device on its own to make sure it works before connecting it to the headphones.</li> <li>• Try using another file. The file may be incompatible or damaged.</li> <li>• Make sure that no other wireless devices are disrupting the Bluetooth connection.</li> </ul>
No sound when an external device is connected via the 3.5 mm input jack.	<ul style="list-style-type: none"> <li>• Check the volume and play/pause on your external device.</li> <li>• Check that the cable connecting the device and the headphones is undamaged and securely connected.</li> <li>• Test the playback of the file on the device itself before connecting it to the headphones.</li> <li>• Try using another file. The file you are using may be incompatible or damaged.</li> </ul>

## Responsible disposal

This symbol indicates that this product should not be disposed of with general household waste. This applies throughout the entire EU. In order to prevent any harm to the environment or health hazards caused by incorrect waste disposal, the product must be handed in for recycling so that the material can be disposed of in a responsible manner. When recycling your product, take it to your local collection facility or contact the place of purchase. They will ensure that the product is disposed of in an environmentally sound manner.



## Specifications

Frequency range of headphones	2.402 – 2.480 GHz
Bluetooth version	V 4.1
Charging Battery	Micro-USB 5 V, 500 mA
Talk/listening time	300mAh Lithium-polymer, rechargeable
Standby time	Approx 6 hours on medium volume
Charging time	Approx. 280 hours
	2–3 hours (except for a minimum of 4 hours before initial use)
Bluetooth range	10 m
Operating temperature	0–45 °C
Weight	190 g

# Trådlösa hörlurar

Art.nr 38-9080-1, -2, -3, -4

Modell Obsidian / LF-31

Läs igenom hela bruksanvisningen före användning och spara den sedan för framtida bruk. Vi reserverar oss för ev. text- och bildfel samt ändringar av tekniska data. Vid tekniska problem eller andra frågor, kontakta vår kundtjänst.

## Tänk på att:

- Annan trådlös utrustning på samma frekvensband kan påverka räckvidden negativt.
- Räckvidden på all trådlös utrustning påverkas av vilka hinder som finns mellan sändaren och mottagaren (t.ex. dämpar en betongvägg signalen avsevärt mer än en gipsvägg).

## Vid funktionsproblem, prova följande lösningar:

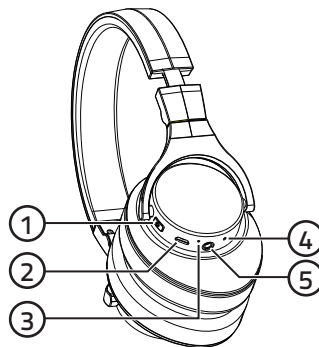
- Stäng av övriga befintliga trådlösa utrustningar för att kontrollera om de kan vara orsaken till problemet.
- Flytta den trådlösa utrustningen, förkorta avståndet eller minska antalet hinder (väggar, möbler etc.) mellan sändaren och mottagaren.
- Gör om anslutningen mellan hörlurarna och din externa enhet.

## Säkerhet

- Utsätt inte produkten för slag, stötar, fukt, vatten, onormalt kalla/varma eller dammiga förhållanden.
- Kontrollera lokala föreskrifter om användning av mobiltelefon i kombination med bilkörning.
- Använd inte produkten när du vistas i utrymmen där du är anmodad att stänga av mobiltelefonen, t.ex. på sjukhus, i flygplan eller i områden där det föreligger explosionsrisk.
- Skydda din hörsel. Lyssning med hög volym under lång tid kan leda till bestående hörselskador. Ställ in volymen på en låg nivå innan du börjar använda produkten.
- Använd inte produkten när risk för åska föreligger, risk för elektrisk stöt.
- Försök aldrig reparera, modifiera eller ta isär produkten.
- Låt aldrig barn leka med produkten.

## Knappar och funktioner

1. [P] På/av, Bluetooth-anslutning, samtalshandling och play/pause
2. Micro-USB-anslutning för medföljande laddkabel
3. Indikator för laddstatus och Bluetooth
4. Mikrofon
5. 3,5 mm-ingång för anslutning av extern enhet



## Användning

### Laddning

Ladda hörlurarnas batteri minst 4 tim innan de används första gången. Efter första laddtillfället är laddtiden ca 2–3 tim.

1. Anslut medföljande laddkabel till anslutningen (2) på hörlurarna och till en dator eller annan valfri USB-laddare.
2. LED-indikatorn (3) lyser med fast rött sken när laddning pågår och övergår till fast blått sken när batteriet är fulladdat.

### På/av

Håll in [P] (1) tills Bluetooth-indikatorn (3) tänds och hörlurarna avger en ljudsignal. Håll in igen tills hörlurarna avger en ljudsignal för att stänga av.

### Bluetooth-anslutning

1. Håll in [P] (1) tills Bluetooth-indikatorn (3) tänds och hörlurarna avger en ljudsignal. Efter några sek börjar LED-indikatorn blinka blått/rött. Hörlurarna är nu upptäckbara för andra Bluetooth-enheter.
2. Aktivera Bluetooth på den enhet som du tänker ansluta hörlurarna till (mobiltelefon, surfplatta, laptop etc.).
3. När hörlurarna visas i listan i din enhet, de heter **Obsidian**, väljer du dem och ansluter dem till din enhet.
4. Hörlurarna avger en kort ljudsignal och LED-indikatorn blinkar var 10:e sek. när kontakt upprättats.

**i** Om du ombeds ange PIN-kod på din enhet anger du **0000** (4 nollor). På vissa enheter måste du dessutom godkänna anslutningen.

### Hantera uppspelning av musik från enhet ansluten via Bluetooth

Tryck [P] kort för play/pause.

**i** Du kan inte byta spår eller ändra volymen på hörlurarna.

### Hantera inkommande samtal

Om du anslutit en mobiltelefon till hörlurarna via Bluetooth och blir uppringd under uppspelning avger hörlurarna en ringsignal och musiken stängs automatiskt av. När samtalet avslutas återupptas uppspelningen (om dina telefoninställningar medger detta).

- Tryck [P] för att besvara samtalet.
- Tryck igen för att avsluta samtalet.
- Håll in för att avvisa samtalet.

### 3,5 mm-anslutning

Anslut medföljande 3,5 mm-ljudkabel mellan din enhet och ingången (5) på hörlurarna. Kontrollera uppspelningen från din enhet.

**i** Du behöver inte slå på hörlurarna för att lyssna via 3,5 mm-ingången.

## Skötsel och underhåll

- Torka av hörlurarna med en torr trasa vid behov.
- Slå alltid av hörlurarna när de inte används.
- Ladda upp hörlurarnas inbyggda batteri med jämna mellanrum (varannan månad) om de inte ska användas under en längre period.

## Felsökningschema

Det går inte att slå på hörlurarna.	Batteriet kan vara urladdat. Ladda batteriet.
Inget ljud när en enhet anslutits via Bluetooth.	<ul style="list-style-type: none"> <li>• Kontrollera volymen på din enhet och play/pause på din Bluetooth-enhet och på hörlurarna.</li> <li>• Försäkra dig om att Bluetooth-anslutningen är korrekt utförd.</li> <li>• Prova att spela upp aktuell fil på din Bluetooth-enhet utan att den är ansluten till hörlurarna för att försäkra dig om att den fungerar.</li> <li>• Prova att byta till en annan fil, den fil du försöker spela upp kan vara skadad.</li> <li>• Försäkra dig om att ingen annan trådlös utrustning stör Bluetooth-överföringen.</li> </ul>
Inget ljud när en extern enhet anslutits via 3,5 mm-anslutningen.	<ul style="list-style-type: none"> <li>• Kontrollera volym och play/pause på din externa enhet.</li> <li>• Kontrollera att anslutningskabeln är hel och ordentligt ansluten till hörlurarna och till din externa enhet.</li> <li>• Prova att spela upp aktuell fil från din externa enhet utan att den är ansluten till hörlurarna för att försäkra dig om att den fungerar.</li> <li>• Prova att byta till en annan fil, den fil du försöker spela upp kan vara skadad.</li> </ul>

## Avfallshantering

Denna symbol innebär att produkten inte får kastas tillsammans med annat hushållsavfall. Detta gäller inom hela EU. För att förebygga eventuell skada på miljö och hälsa, orsakad av felaktig avfallshandling, ska produkten lämnas till återvinning så att materialet kan tas omhand på ett ansvarsfullt sätt. När du lämnar produkten till återvinning, använd dig av de returhanteringsystem som finns där du befinner dig eller kontakta inköpsstället. De kan se till att produkten tas om hand på ett för miljön tillfredställande sätt.



## Specifikationer

<b>Frekvensområde högtalare</b>	2,402–2,480 GHz
<b>Bluetooth version</b>	V 4.1
<b>Laddning</b>	Micro-USB 5 V, 500 mA
<b>Batteri</b>	300 mAh Litiumpolymer, laddbart
<b>Lyssnings-/taltid</b>	Ca 6 tim vid medelvolum
<b>Standbytid</b>	Ca 280 tim
<b>Laddningstid</b>	2–3 tim (minst 4 tim före första användning)
<b>Räckvidd Bluetooth</b>	10 m
<b>Användningstemperatur</b>	0–45 °C
<b>Vikt</b>	190 g

# Trådløse hodetelefoner

Art.nr. 38-9080-1, -2, -3, -4

Modell Obsidian / LF-31

Les brukerveiledningen grundig før produktet tas i bruk og ta vare på den for framtidig bruk. Vi reserverer oss mot ev. feil i tekst og bilde, samt forandringer av tekniske data. Ved tekniske problemer eller om du har spørsmål, ta kontakt med vårt kundesenter.

## Husk:

- Annet trådløst utstyr på samme frekvens kan påvirke rekkevidden negativt.
- Rekkevidden på alt trådløst utstyr kan påvirkes av hindringer mellom sender og mottaker (f.eks. så svekker en betongvegg signalene mer enn en gipsvegg).

## Ved problemer, prøv følgende:

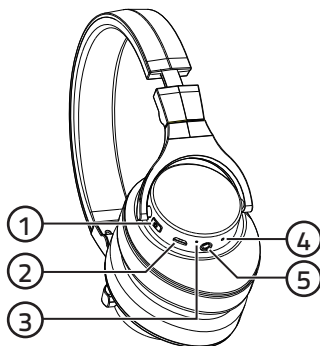
- Skru av øvrig trådløst utstyr for å kontrollere hvor årsak til problemene er.
- Flytt det trådløse utstyret og reduser avstanden mellom sender og mottaker. Forsøk også å redusere antall hindringer mellom sender og mottaker (vegger, møbler etc.).
- Trekk ut koblingskontaktene og plugg på nytt.

## Sikkerhet

- Produktet må ikke utsettes for slag, støt, fuktighet, vann, ekstrem varme eller kulde eller mye støv.
- Kontroller lokale lover og forskrifter vedrørende bruk av mobiltelefon kombinert med bilkjøring.
- Ikke bruk produktet på plasser der du blir anmodet om å stenge av mobiltelefonen, som f.eks. på sykehus, i fly eller områder med eksplosjonsfare.
- Beskytt hørselen din. Høyt volum over tid kan føre til varige hørselsskader. Still volumet på et lavt nivå før du begynner å bruke produktet.
- Bruk ikke produktet hvis det er fare for torden da dette kan føre til elektrisk støt.
- Produktet må ikke plukkes fra hverandre, modifiseres eller repareres.
- La aldri barn leke med produktet.

## Knapper og funksjoner

1. [P] På/av, Bluetooth-kobling, behandle samtale og play/pause
2. Micro-USB-tilkobling for medfølgende ladekabel
3. Indikator for ladestatus og Bluetooth
4. Mikrofon
5. 3,5 mm-inngang for tilkobling av ekstern enhet



## Bruk

### Lading

Hodetelefonenes batteri skal lades i minst 4 timer før de tas i bruk første gang. Seinere holder det å lade det i ca. 2–3 timer.

1. Ladekabelen kobles til uttak (2) på headsetet og til en datamaskin eller en annen valgfri USB-lader.
2. LED-indikatoren (3) lyser med rødt lys mens ladingen pågår og går over til å lyse blått når batteriet er fulladet.

### På/Av

Hold [P] (1) inne til Bluetooth-indikatoren (3) tennes og hodetelefonene avgir et lydsignal. Holdes inne igjen til hodetelefonene avgir et lydsignal for å skru av.

### Bluetooth-tilkobling

1. Hold [P] (1) inne til Bluetooth-indikatoren (3) tennes og hodetelefonene avgir et lydsignal. Etter noen sekunder vil LED-indikatoren begynne å blinke blått/rødt. Hodetelefonene er klare for å bli registrert av andre Bluetooth-enheter.
2. Aktivere Bluetooth på den enheten som du skal koble hodetelefonene til (mobiltelefon, nettbrett, laptop etc.).
3. Når hodetelefonene vises i listen på enheten din, de heter **Obsidian**, så velger du dem og kobler dem til enheten.
4. Når kontakten er opprettet vil hodetelefonene avgir et lydsignal og LED-indikatoren blinker hvert 10. sekund.

**i** Hvis du blir bedt om å oppgi PIN-kode på enhet din, oppgi du **0000** (4 nuller). På enkelte enheter må man i tillegg godkjenne tilkoblingen.

### Spille musikk fra enhet koblet via Bluetooth

Trykk kort på [P] for play/pause.

**i** Du kan ikke skifte spor eller endre volum med hodetelefonene.

### Motta telefonsamtaler

Hvis du har koblet en mobiltelefon til hodetelefonene via Bluetooth, og du blir oppringt mens du spiller musikk, vil hodetelefonene avgir et ringesignal og musikken stenges automatisk. Når samtalen er avsluttet vil avspillingen starte igjen (dersom telefoninnstillingene er tilrettelagt for dette).

- Trykk på [P] for å besvare samtalen.
- Trykk én gang til for å avslutte samtalen.
- Hold inne for å avvise samtalen.

### 3,5 mm-tilkobling

Koble medfølgende 3,5 mm-kabel mellom enheten og inngangen (5) på hodetelefonene. Kontroller avspillingen fra enheten din.

**i** Man trenger ikke å skru på hodetelefonene for å lytte via 3,5 mm-inngangen.

## Vedlikehold

- Tørk av hodetelefonene med en tørr klut ved behov.
- Skru alltid av hodetelefonene når de ikke er i bruk.
- Lad opp hodetelefonenes innebygde batteri med jevne mellomrom (annenhver måned) hvis de ikke skal brukes på en stund.

## Feilsøking

Det går ikke å slå på hodetelefonene.	Batteriet kan være utladet. Lade batteriet.
Det kommer ingen lyd når enheten er koblet til via Bluetooth.	<ul style="list-style-type: none"> <li>• Kontroller volumet på enheten din og play/pause på Bluetooth-enheten og hodetelefonene.</li> <li>• Påse at Bluetooth-koblingene er riktig utført.</li> <li>• Forsøk å spille av den aktuelle filen på Bluetooth-enheten uten at den er koblet til headsetet, for å forsikre deg om at den fungerer.</li> <li>• Prøv å skifte til en annen fil. Den filen du prøver å spille av kan være skadet.</li> <li>• Kontroller om det er annet trådløst utstyr som forstyrrer Bluetooth-overføringen.</li> </ul>
Det kommer ingen lyd når en ekstern enhet kobles til via 3,5 mm.	<ul style="list-style-type: none"> <li>• Kontroller volum og play/pause på den eksterne enheten.</li> <li>• Kontroller at kabelen er hel og riktig tilkoblet både til headsetet og den eksterne enheten.</li> <li>• Forsøk å spille av musikk fra den eksterne enheten din uten at den er koblet til headsetet, for å forsikre deg om at det fungerer.</li> <li>• Prøv å skifte til en annen fil. Den filen du prøver å spille av kan være skadet.</li> </ul>

## Avfallshåndtering

Symbolet betyr at produktet ikke skal kastes sammen med husholdningsavfallet. Dette gjelder innenfor EØS-området. For å forebygge eventuelle skader på helse og miljø som følge av feil håndtering av avfall, skal produktet leveres til gjenvinning, slik at materialet blir tatt hånd om på en ansvarsfull måte. Benytt miljøstasjonene som er der du befinner deg eller ta kontakt med forhandler. De vil ta hånd om produktet på en miljømessig tilfredsstillende måte.



## Spesifikasjoner

<b>Frekvensområde høyttaler</b>	2,402–2,480 GHz
<b>Bluetooth versjon</b>	V 4.1
<b>Lading</b>	Micro-USB 5 V, 500 mA
<b>Batteri</b>	300 mAh Litiumpolymer, ladbart
<b>Tale-/lyttetid</b>	Ca. 6 timer ved middels volum
<b>Standbytid</b>	Ca. 280 timer
<b>Ladetid</b>	2–3 timer (minst 4 timer for første gangs bruk)
<b>Rekkevidde Bluetooth</b>	10 m
<b>Brukstemperatur</b>	0–45 °C
<b>Vekt</b>	190 g

# Langattomat kuulokkeet

Tuotenumero 38-9080-1, -2, -3, -4 Malli Obsidian / LF-31

Lue koko käyttöohje ja säästä se tulevaa käyttöä varten. Pidätämme oikeuden teknisten tietojen muutoksiin. Emme vastaa mahdollisista teksti- tai kuvavirheistä. Jos tuotteeseen tulee teknisiä ongelmia, ota yhteys myymälään tai asiakaspalveluun.

## Ota huomioon seuraavat asiat:

- Muut samalla taajuudella toimivat langattomat laitteet voivat heikentää kantamaa.
- Lähettimen ja vastaanottimen väliset esteet vaikuttavat kaikkien langattomien laitteiden kantamaan (esim. betoniseinä heikentää signaalia huomattavasti kipsiseinää enemmän).

## Kokeile ongelmatilanteessa seuraavia keinoja:

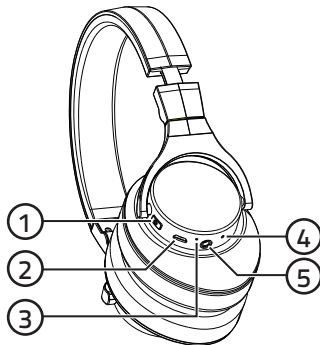
- Selvitä, aiheuttavatko muut langattomat laitteet ongelmia sammuttamalla ne.
- Siirrä langattomia laitteita, lyhennä laitteiden välistä etäisyyttä tai vähennä lähettimen ja vastaanottimen välisiä esteitä, kuten huonekaluja.
- Muodosta kuulokkeiden ja soittimen välinen yhteys uudelleen.

## Turvallisuus

- Älä altista laitetta iskuille, kosteudelle, vedelle, äärimmäisille lämpötiloille tai pölylle.
- Ota selvää paikallisista asetuksista koskien matkapuhelimen käyttöä ajon aikana.
- Älä käytä kuulokkeita tiloissa, joissa matkapuhelimen käyttö on kielletty, esim. sairaalat, lentokoneet sekä tilat, joissa on räjähdysvaara.
- Suojaa kuulosi. Pitkäaikainen kuuntelu kovalla äänenvoimakkuudella saattaa johtaa pysyviin kuulovaurioihin. Sääda äänenvoimakkuus matalaksi, ennen kuin aloitat kuulokkeiden käytön.
- Älä käytä tuotetta, kun on olemassa ukonilman vaara – sähköiskuvaara.
- Älä yritä korjata, muuttaa tai purkaa laitetta.
- Älä anna lasten leikkiä laitteella.

## Painikkeet ja toiminnot

- [P] Virtakytkin, Bluetooth-liitäntä, puheluiden hallinta ja play/pause
- Mukana tulevan latauskaapelin mikro-USB-liitäntä
- Latauksen tilan ja Bluetoothin merkkivalo
- Mikrofoni
- 3,5 mm:n tulo ulkoisen laitteen liittämiseksi



## Käyttö

### Lataaminen

Lataa akkua vähintään neljä tuntia ennen ensimmäistä käyttökertaa. Ensimmäisen latauskerran jälkeen latausaika on noin 2–3 tuntia.

- Liitä mukana oleva latauskaapeli kuulokkeiden liitäntään (2) ja tietokoneeseen tai muuhun USB-laturiin.
- LED-merkkivalo (3) palaa punaisena latauksen aikana. Valo vaihtuu siniseksi, kun lataus on valmis.

### Käynnistäminen ja sammuttaminen

Pidä [P] (1) painettuna, kunnes Bluetooth-merkkivalo (3) syttyy ja kuulokkeista kuuluu äänimerkki. Sammuta kuulokkeet painamalla painiketta uudelleen, kunnes kuulet äänimerkin.

### Bluetooth-liitäntä

- Pidä [P] (1) painettuna, kunnes Bluetooth-merkkivalo (3) syttyy ja kuulokkeista kuuluu äänimerkki. Muutaman sekunnin kuluttua merkkivalo alkaa vilkkua sinisenä/punaisena. Kuulokkeet ovat valmiit liitettäväksi toiseen Bluetooth-laitteeseen.
- Aktivoi kuulokkeisiin liitettävän laitteen (puhelin, tabletti, läppäri tms.) Bluetooth.
- Kuulokkeet näkyvät laitteessasi nimellä **Obsidian**. Valitse ne ja liitä ne laitteeseesi.
- Kun yhteys on muodostettu, kuulokkeista kuuluu lyhyt äänimerkki ja merkkivalo vilkkuu 10 sekunnin välein.

**i** Jos laite kysyy laitteen PIN-koodia, syötä **0000** (4 nollaa). Laite saattaa myös vaatia liitännän hyväksymisen.

### Toisto soittimesta Bluetoothin avulla

Aloita/keskeytä toisto painamalla [P] lyhyesti.

**i** Kuulokkeista käsin ei voi vaihtaa kappaletta eikä muuttaa äänenvoimakkuutta.

### Tulevien puheluiden hallinta

Jos liität matkapuhelimen kuulokkeisiin Bluetoothin kautta, musiikki sammuu automaattisesti ja kuulokkeista kuuluu puhelimen soittoaani, kun puhelimeen soitetaan. Musiikin toisto jatkuu automaattisesti puhelun päätyttyä (jos matkapuhelin tukee tätä toimintoa).

- Vastaa puheluun painamalla [P].
- Lopeta puhelu painamalla uudelleen.
- Hylkää puhelu pitämällä painettuna.

### 3,5 mm:n liitäntä

Liitä mukana tuleva 3,5 mm:n äänikaapeli soittimeen ja kuulokkeiden liitäntään (5). Ohjaa toistoa liitettyllä soittimella.

**i** Kuulokkeita ei tarvitse laittaa päälle, kun käytät 3,5 mm:n liitäntää.

## Huolto ja ylläpito

- Pyyhi kuulokkeet tarvittaessa kuivalla liinalla.
- Sammuta kuulokkeet, kun et käytä niitä.
- Jos kuulokkeet ovat pitkään käyttämättä, lataa akku kahden kuukauden välein.

## Vianhakutaulukko

Kuulokkeet eivät mene päälle.	Akkua saattaa olla tyhjä. Lataa akku.
Kuulokkeista ei kuulu ääntä, kun soitin on liitetty Bluetoothin kautta.	<ul style="list-style-type: none"> <li>Tarkista äänenvoimakkuus soittimesta ja play/pause-toiminto soittimesta ja kuulokkeista.</li> <li>Varmista, että Bluetooth-yhteys on muodostettu oikein.</li> <li>Varmista tiedoston toiminta toistamalla sitä Bluetooth-laitteella ilman kuulokkeita.</li> <li>Kokeile vaihtaa tiedostoa, käyttämäsi tiedosto saattaa olla vahingoittunut.</li> <li>Varmista, että muut langattomat laitteet eivät häiritse Bluetooth-liitäntää.</li> </ul>
Ääntä ei kuulu, kun soitin on liitetty 3,5 mm:n liitännän kautta.	<ul style="list-style-type: none"> <li>Tarkista soittimen äänenvoimakkuus ja play/pause-toiminto.</li> <li>Varmista, että liitäntäjohto on ehjä ja liitetty kunnolla kuulokkeisiin ja soittimeen.</li> <li>Varmista tiedoston toiminta toistamalla sitä soittimella ilman kuulokkeita.</li> <li>Kokeile vaihtaa tiedostoa, käyttämäsi tiedosto saattaa olla vahingoittunut.</li> </ul>

## Kierrättäminen

Tämä kuvake tarkoittaa, että tuotetta ei saa hävittää kotitalousjätteen seassa. Tämä koskee koko EU-aluetta. Virheellisestä hävittämisestä johtuvien mahdollisten ympäristö- ja terveyshaittojen ehkäisemiseksi tuote tulee viedä kierrätettäväksi, jotta materiaali voidaan käsitellä vastuullisella tavalla. Kierrätä tuote käyttämällä paikallisia kierrätysjärjestelmiä tai ota yhteys ostopaikkaan. Ostopaikassa tuote kierrätetään vastuullisella tavalla.



## Tekniset tiedot

<b>Kuulokkeiden taajuusalue</b>	2,402–2,480 GHz
<b>Bluetooth-versio</b>	V 4.1
<b>Lataaminen</b>	Micro-USB 5 V, 500 mA
<b>Akku</b>	300 mAh:n litiumpolymeeriakku
<b>Kuuntelu-/puhe aika</b>	Noin 6 tuntia normaaliilla äänenvoimakkuudella
<b>Valmiusaika</b>	Noin 280 h
<b>Latausaika</b>	2–3 tuntia (ennen ensimmäistä käyttökertaa vähintään 4 tuntia)
<b>Bluetoothin kantama</b>	10 m
<b>Käyttölämpötila</b>	0–45 °C
<b>Paino</b>	190 g

# Bluetooth-Kopfhörer

Art.Nr. 38-9080-1, -2, -3, -4 Modell Obsidian / LF-31

Vor Inbetriebnahme die Bedienungsanleitung vollständig durchlesen und für künftigen Gebrauch aufbewahren. Irrtümer, Abweichungen und Änderungen behalten wir uns vor. Bei technischen Problemen oder anderen Fragen freut sich unser Kundenservice über eine Kontaktaufnahme.

## Bitte beachten:

- Andere Funkausrüstung, die auf der gleichen Frequenz sendet, kann die Reichweite beeinträchtigen.
- Die Reichweite jeder Funkausrüstung wird durch Hindernisse zwischen Sender und Empfänger beeinträchtigt (beispielsweise wird das Signal durch eine Betonwand deutlich stärker gedämpft als durch eine Gipswand).

## Bei Funktionsproblemen bitte folgende Lösungen testen:

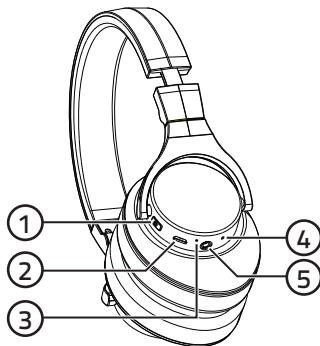
- Sonstige Funkausrüstung abschalten, um zu prüfen, ob sie die Problemursache ist.
- Die Funkausrüstung versetzen und/oder den Abstand verringern. Außerdem die Zahl der Hindernisse (Wände, Möbel) zwischen Sender und Empfänger verringern.
- Dann die Verbindung zwischen Kopfhörer und externem Gerät erneut herstellen.

## Sicherheit

- Das Produkt vor Schlägen, Stößen, Feuchtigkeit und Nässe schützen und nicht in ungewöhnlich kalter, heißer oder staubigen Umgebung benutzen oder aufbewahren.
- Die nationalen Bestimmungen zur Verwendung von Mobiltelefonen beim Führen eines Fahrzeugs prüfen.
- Das Produkt nicht dort benutzen, wo die Nutzung von Mobiltelefonen untersagt ist (z. B. im Krankenhaus, Flugzeug oder wo Explosionsgefahr besteht).
- Gehörschäden vermeiden! Wird das Gehör über längere Zeit einer hohen Lautstärke ausgesetzt, können daraus permanente Gehörschäden resultieren. Vor Benutzung des Produktes eine niedrige Lautstärke einstellen.
- Das Produkt niemals bei Gewitter oder drohendem Gewitter benutzen.
- Niemals versuchen, das Produkt zu reparieren, technisch zu verändern oder auseinanderzunehmen.
- Kein Kinderspielzeug.

## Tasten und Funktionen

1. [⏻] Ein/Aus, Bluetooth-Verbindung, Steuerung von Telefongesprächen, Play/Pause.
2. Micro-USB-Buchse für mitgeliefertes Ladekabel
3. Kontrollleuchte für Ladestatus und Bluetooth-Verbindung
4. Mikrofon
5. 3,5-mm-Eingang zum Anschluss externer Audioquellen



## Bedienung

### Ladevorgang

Vor dem ersten Gebrauch den Akku mind. 4 Stunden lang aufladen. Nach dem ersten Ladevorgang beträgt die Ladedauer ca. 2–3 Stunden.

1. Das mitgelieferte Ladekabel an die Buchse (2) am Kopfhörer sowie einen Computer (oder ein beliebiges USB-Ladegerät) anschließen.
2. Die LED-Kontrollleuchte (3) leuchtet während des Ladevorgangs konstant rot. Sobald der Akku vollständig geladen ist, leuchtet sie blau.

### Ein/Aus

[⏻] (1) gedrückt halten, bis die Bluetooth-Kontrollleuchte (3) aufleuchtet und die Kopfhörer einen Signalton von sich geben. Zum Abschalten erneut gedrückt halten, bis die Kopfhörer einen Signalton von sich geben.

### Bluetooth-Anschluss

1. [⏻] (1) gedrückt halten, bis die Bluetooth-Kontrollleuchte (3) aufleuchtet und die Kopfhörer einen Signalton von sich geben. Nach wenigen Sekunden beginnt die LED-Kontrollleuchte blau-rot zu blinken. Der Kopfhörer ist nun sichtbar für andere Bluetooth-Geräte.
2. Die Bluetooth-Funktion am anzuschließenden Gerät aktivieren (Mobiltelefon, Tablet, Laptop usw.).
3. Auf dem anzuschließenden Gerät wird der Kopfhörer unter dem Namen **Obsidian** angezeigt. Diesen auswählen und verbinden.
4. Wenn die Verbindung hergestellt ist, gibt der Lautsprecher einen Signalton von sich und die LED-Kontrollleuchte beginnt, im Anstand von 10 Sekunden zu blinken.

**i** Falls das angeschlossene Gerät die Angabe eines PIN-Codes verlangt, **0000** (vier Nullen) angeben. Bei manchen Geräten muss die Verbindung außerdem bestätigt werden.

### Musikwiedergabe von einem angeschlossenen Bluetooth-Gerät steuern

Kurz auf [⏻] drücken, um die Wiedergabe zu starten/fortzusetzen oder zu pausieren.

**i** Ein Wechsel des Titels oder eine Änderung der Lautstärke ist an den Kopfhörern nicht möglich.

### Eingehende Anrufe

Sollte das über Bluetooth angeschlossene Gerät ein Mobiltelefon sein, wird die Musikwiedergabe bei einem eingehenden Anruf unterbrochen und ein Klingelton ist zu hören. Nachdem das Gespräch beendet wurde, wird die Musikwiedergabe automatisch fortgesetzt (sofern die Einstellungen des Mobiltelefons dies unterstützen).

- Auf [⏻] drücken, um den Anruf anzunehmen.
- Erneut drücken, um das Gespräch zu beenden.
- Gedrückt halten, um den Anruf abzulehnen.

### 3,5 mm-Eingang

Das mitgelieferte 3,5 mm-Audiokabel an die Buchse (5) am Kopfhörer und an die externe Audioquelle anschließen. Die Wiedergabe wird über das angeschlossene Gerät gesteuert.



Es ist nicht nötig, die Kopfhörer einzuschalten, um über den 3,5 mm-Eingang Musik zu hören.

## Pflege und Wartung

- Das Produkt bei Bedarf mit einem weichen, trockenen Tuch reinigen.
- Bei Nichtbenutzung den Kopfhörer immer ausschalten.
- Den integrierten Akku in regelmäßigen Abständen (alle zwei Monate) aufladen, falls die Kopfhörer längere Zeit nicht verwendet werden.

## Fehlersuche

Das Produkt lässt sich nicht einschalten.	Der Akku ist möglicherweise entladen. Den Akku aufladen.
Kein Ton beim Anschließen eines Gerätes via Bluetooth.	<ul style="list-style-type: none"> <li>• Die Lautstärke am angeschlossenen Gerät kontrollieren und den Play/Pause-Button am angeschlossenen Gerät und am Kopfhörer testen.</li> <li>• Sicherstellen, dass die Bluetooth-Verbindung besteht.</li> <li>• Die Musikwiedergabe am Bluetooth-Gerät testen, ohne dass es an den Kopfhörer angeschlossen ist.</li> <li>• Probeweise einen anderen Titel abspielen, für den Fall, dass der aktuelle beschädigt ist.</li> <li>• Sicherstellen, dass nicht andere Funk-Verbindungen die Bluetooth-Verbindung stören.</li> </ul>
Kein Ton bei einem über die 3,5-mm-Buchse angeschlossenen Gerät.	<ul style="list-style-type: none"> <li>• Lautstärke und Play/Pause am angeschlossenen Gerät überprüfen.</li> <li>• Sicherstellen, dass das Anschlusskabel unbeschädigt und korrekt an den Kopfhörer und das externe Gerät angeschlossen ist.</li> <li>• Die Musikwiedergabe am anzuschließenden Gerät testen, ohne dass es an den Kopfhörer angeschlossen ist.</li> <li>• Probeweise einen anderen Titel abspielen, für den Fall, dass der aktuelle beschädigt ist.</li> </ul>

## Hinweise zur Entsorgung

Dieses Symbol zeigt an, dass das Produkt nicht gemeinsam mit dem Hausmüll entsorgt werden darf. Dies gilt in der gesamten EU. Um möglichen Schäden für Umwelt und Gesundheit vorzubeugen, die durch unsachgemäße Abfallentsorgung verursacht werden, dieses Produkt zum verantwortlichen Recycling geben, um die nachhaltige Wiederverwertung von stofflichen Ressourcen zu fördern. Bei der Abgabe des Produktes bitte die örtlichen Recycling- und Sammelstationen nutzen oder den Händler kontaktieren. Dieser kann das Produkt auf eine umweltfreundliche Weise recyceln.



## Technische Daten

<b>Frequenzbereich Lautsprecher</b>	2,402–2,480 GHz
<b>Bluetooth-Version</b>	V 4.1
<b>Ladevorgang</b>	Micro-USB-Buchse: 5 V, 500 mA
<b>Batterie</b>	300 mAh Lithium-Polymer-Akku
<b>Betriebsdauer</b>	ca. 6 Std. bei mittlerer Lautstärke
<b>Standbydauer</b>	ca. 280 h
<b>Ladedauer</b>	Ladedauer 2–3 Std. (vor dem ersten Gebrauch mind. 4 Std.)
<b>Bluetooth-Reichweite</b>	10 m
<b>Betriebstemperatur</b>	0–45 °C
<b>Gewicht</b>	190 g

## Declaration of Conformity

EG-försäkran om överensstämmelse / Egenerklæring /  
EY-vaatimustenmukaisuusvakuutus / EU-Konformitätserklärung



This declaration of conformity is issued under the sole responsibility of the manufacturer.

Denna EG-försäkran om överensstämmelse utfärdas på tillverkarens eget ansvar. / Egenerklæringen er utstedt under produsentens eget ansvar. / Tämä vaatimustenmukaisuusvakuutus on annettu valmistajan yksinomaisella vastuulla. / Die alleinige Verantwortung für die Ausstellung dieser Konformitätserklärung trägt der Hersteller:

### Wireless Headphones

38-9080-1, -2, -3, -4  
Obsidian / LF-31

has been manufactured in full compliance with the requirements of the RE-directive 2014/53/EU and relevant harmonized standards

har tillverkats i full överensstämmelse med kraven i 2014/53/EU och relevanta harmoniserade standarder / har blitt produsert i full overensstemmelse med kravene i 2014/53/EU og relevante harmoniserte standarder / on valmistettu noudattaen kokonaisuudessaan koskevan direktiivin 2014/53/EU ja asiaankuuluvat yhdenmukaistetut standardit / wurde in voller Übereinstimmung mit den Anforderungen von 2014/53/EU sowie relevanten harmonisierten Normen hergestellt.

Reference to harmonized standards used, or reference to the specifications in which declaration of conformity is declared:

Hänvisning till de harmoniserade standarder som använts eller hänvisningar till de specifikationer som försäkran om överensstämmelse deklarerar: / Referere til harmoniserte standarder som brukes, eller henvisninger til spesifikasjonene der samsvarserklæring er erklært: / Viittaus yhdenmukaistettuihin standardeihin tai viittaus eritelmiin, jossa vaatimustenmukaisuusvakuutus on julistettu: / Verweis zu den verwendeten harmonisierten Normen oder Verweise auf die Spezifikationen, die der Konformitätserklärung zugrunde liegen:

Article 3.1a (Health):	EN 50663:2017
Article 3.1a (Safety):	EN 60950-1:2006+A11:2009 +A1:2010+A12:2011+A2:2013
Article 3.1b (EMC):	EN 301489-1 v2.2.0:2017 EN 301489-17 v3.2.0:2017
Article 3.2 (Radio):	EN 300328 v2.1.1:2016-11

Signed for and on behalf of:

*Ellinor Wickström*

Ellinor Wickström  
Product Compliance Manager

Insjön, Sweden, 2018-11-05

CLAS OHLSON AB, SE-793 85 INSJÖN, SWEDEN