

Pedestal Fan

Golvfläkt

Gulvvifte

Lattiatuuletin

Standventilator

English

Svenska

Norsk

Suomi

Deutsch

Art.no

18-1505

36-7816

Model

RD-40

RD-40

Ver. 20181203

clas ohlson

Pedestal Fan

Art.no 18-1505 Model RD-40
36-7816 RD-40

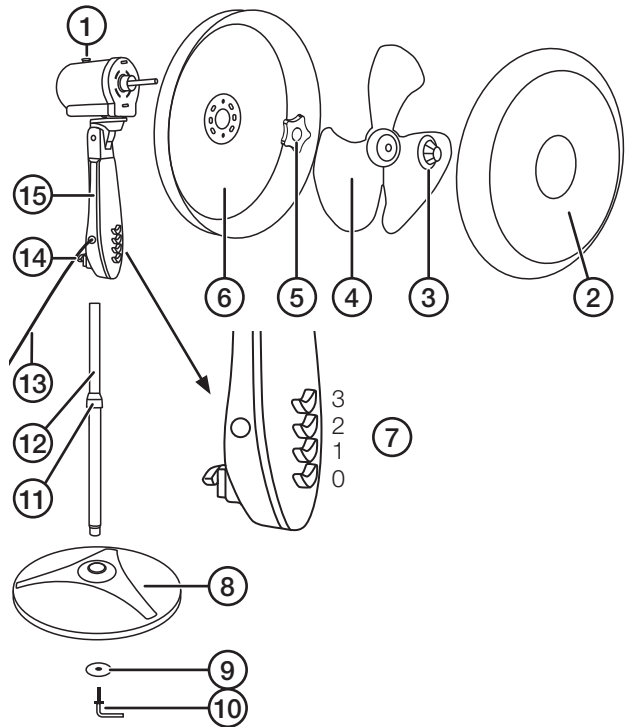
Please read the entire instruction manual before using the product and then save it for future reference. We reserve the right for any errors in text or images and any necessary changes made to technical data. In the event of technical problems or other queries, please contact our Customer Services (see address details on the back).

Safety

- To reduce the risk of electric shock, do not use this product with any solid-state speed control device.
- Never use the product if the mains lead, plug or any other part is damaged or is not working properly.
- Never try to alter, repair or modify the product in any way.
- The product is only intended for indoor use in a dry, clean environment. Never place the product where there is a risk of it falling into water or other liquid.
- Always unplug the product from the power point when it is not in use.
- Never leave unsupervised children together with the product.
- This appliance can be used by children aged from 8 years and above and persons with reduced physical, sensory or mental capabilities or lack of experience and knowledge if they have been given supervision or instruction concerning use of the appliance in a safe way and understand the hazards involved. Children shall not play with the appliance. Cleaning and user maintenance shall not be made by children without supervision.
- Never connect the product to the mains before it is completely assembled.
- Never poke any foreign objects through the safety grille.
- Never turn the product off by pulling the plug out of the wall socket. Always turn the product off using the power switch.
- The mains lead should be checked regularly. Never use the product if the mains lead or plug is damaged.
- If the mains lead is damaged it should only be replaced by a qualified electrician.

Product description

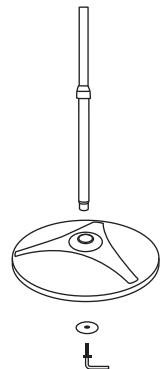
1. Oscillating action selector
2. Front safety grille
3. Fan blade lock nut
4. Fan blade
5. Rear safety grille lock nut
6. Rear safety grille
7. Three speed and on/off buttons
8. Base
9. Base washer
10. Screw B
11. Locking ring
12. Pedestal extension tube
13. Mains lead
14. Screw A
15. Fan head



Assembly

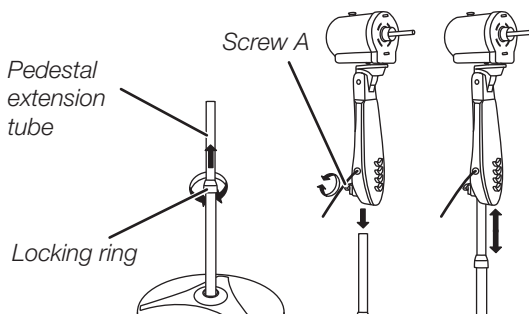
Attaching the base

Attach the pedestal extension tube (12) to the base (8) using screw B (10) and the base washer (9).



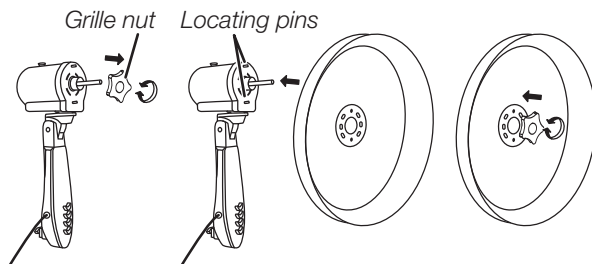
Assembling the fan head

1. Undo the locking ring and extend the pedestal tube. Tighten the locking ring again.
2. Undo screw A and place the fan head onto the pedestal tube. Tighten screw A.
3. Undo the locking ring and adjust the fan to the desired height. Tighten the locking ring again.

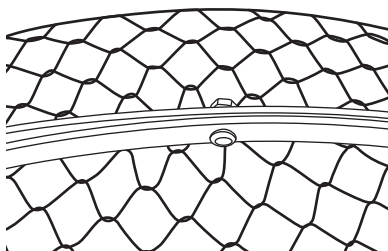


Fitting the fan blade and safety grille

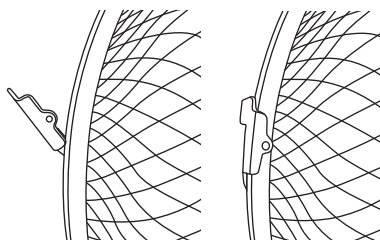
1. Remove the lock nut (5) from the rear safety grille.
2. Pass the rear grille (6) over the drive shaft on the front of the motor and align it on the locating pins.
3. Secure the rear grille using the rear grille lock nut.
4. Thread the fan blade onto the motor drive shaft. Tighten the lock nut (3).



5. Hook the top of the front half of the safety grille onto the rear safety grille and lock the two halves of the grille together by passing the screw through the hole at the bottom and fitting the nut.



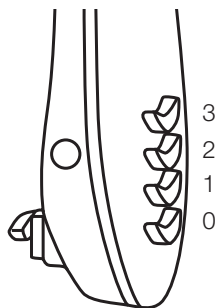
6. Bend the four clips on the front safety grille down over the edges of the rear grille.



On/off and speed control

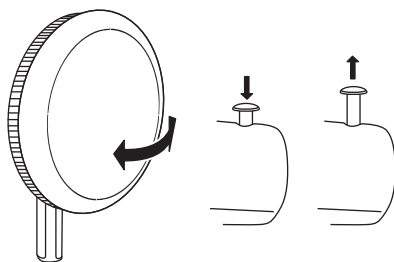
Plug the mains lead into a wall socket.

- [0] Off
- [1], [2], [3] Switch on and select fan speed



Oscillation on/off

Press down the selector (1) to activate the oscillation feature, pull up the selector to deactivate the oscillation feature.

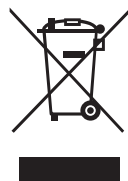


Care and maintenance

- Clean the product using a lightly moistened cloth. Use only mild cleaning agents, never solvents or corrosive chemicals.
- Always unplug the fan from the power point before cleaning it or when it is not to be used for a long time.

Responsible disposal

This symbol indicates that this product should not be disposed of with general household waste. This applies throughout the entire EU. In order to prevent any harm to the environment or health hazards caused by incorrect waste disposal, the product must be handed in for recycling so that the material can be disposed of in a responsible manner. When recycling your product, take it to your local collection facility or contact the place of purchase. They will ensure that the product is disposed of in an environmentally sound manner.



Specifications

Voltage	220–240 V AC, 50/60 Hz
Power	50 W
Height	130–170 cm
Diameter	40 cm
Cable length	155 cm
Weight	4.60 kg

Description	Symbol	Value	Unit
Max fan flow rate	F	40.45	m ³ /min
Fan power input	P	39.97	W
Service value	SV	1.01	(m ³ /min)/W
Standby power consumption	P _{SB}	0	W
Fan sound power level	LwA	53.74	dB(A)
Maximum air velocity	c	3.28	metres/sec
Measurement standard for service value:	IEC 60879:1986 (corr.1992)		

Golvfläkt

Art.nr 18-1505 Modell RD-40
36-7816 RD-40

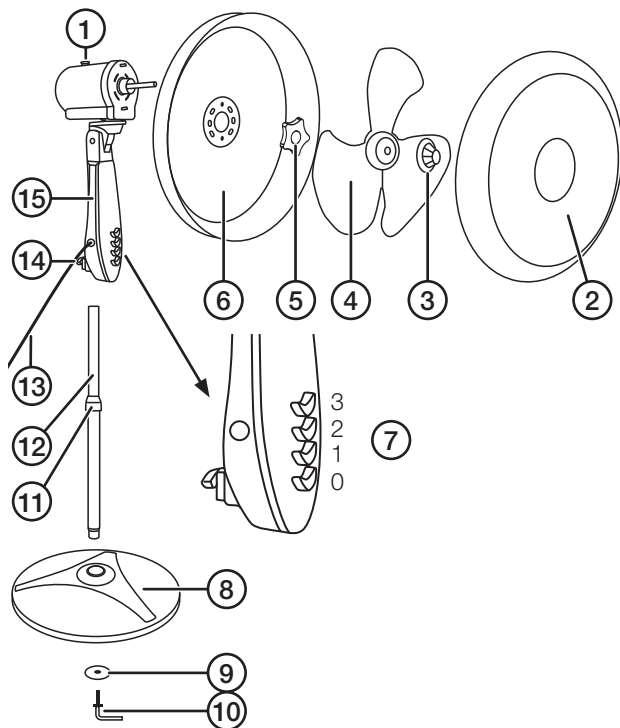
Läs igenom hela bruksanvisningen före användning och spara den sedan för framtida bruk. Vi reserverar oss för ev. text- och bildfel samt ändringar av tekniska data. Vid tekniska problem eller andra frågor, kontakta vår kundtjänst (se adressuppgifter på baksidan).

Säkerhet

- Koppla inte någon form av hastighetsstyrning till produkten, det kan leda till elektriska stötar.
- Använd aldrig produkten om nätkabeln, stickproppen eller någon annan del är skadad eller inte fungerar på rätt sätt.
- Försök aldrig att på något sätt ändra, reparera eller modifiera produkten.
- Produkten får endast användas inomhus i torra och rena miljöer. Placera aldrig produkten så att den kan falla ned i vatten eller annan vätska.
- Dra alltid ut stickproppen ur vägguttaget när produkten inte används.
- Lämna aldrig barn utan tillsyn i samma lokal som produkten.
- Produkten får användas av barn från 8 år och av personer med någon form av funktionsnedsättning, brist på erfarenhet eller kunskap som skulle kunna äventyra säkerheten, om de har fått instruktioner om hur produkten på ett säkert sätt ska användas och förstår faror och risker som kan uppkomma. Låt aldrig barn leka med produkten. Rengöring och skötsel får inte utföras av barn utan vuxens närvaro.
- Anslut aldrig produkten till elnätet innan den är monterad.
- Stick inte in främmande föremål innanför skyddsgallret.
- Stäng aldrig av produkten genom att dra ut stickproppen ur vägguttaget. Stäng alltid av produkten med strömbrytaren.
- Nätkabeln bör regelbundet kontrolleras. Använd aldrig produkten om nätkabeln eller stickproppen är skadade.
- Om nätkabeln skadas ska den bytas av behörig elektriker.

Produktbeskrivning

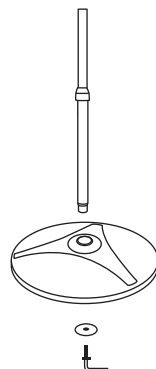
1. Reglage för svepande rörelse
2. Främre skyddsgaller
3. Låsmutter fläktblad
4. Fläktblad
5. Låsmutter bakre skyddsgaller
6. Bakre skyddsgaller
7. Knappar för tre hastigheter samt avstängning
8. Fot
9. Fotbricka
10. Skruv B
11. Låsring
12. Förlängningsstativ
13. Nätkabel
14. Skruv A
15. Fläktkropp



Montering

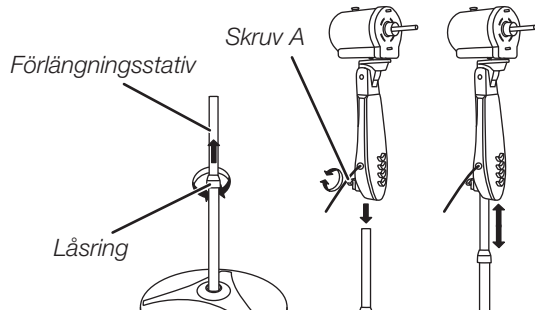
Montering av foten

Montera förlängningsstativet (12) i foten (8) genom att fästa med skruv B (10) och fotbrickan (9).



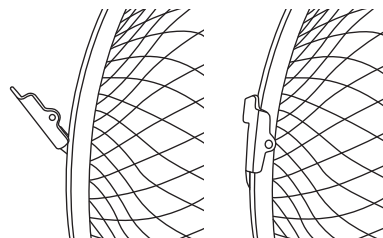
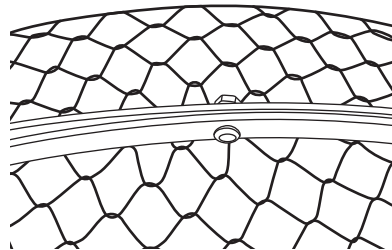
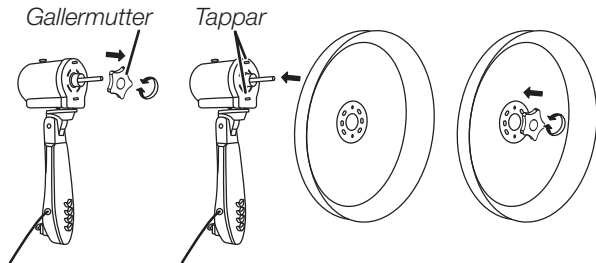
Montering av fläktkroppen

1. Lossa låsringen och lyft upp förlängningsstativet. Dra därefter åt låsringen.
2. Lossa skruven A och placera fläktkroppen på stativet. Dra därefter åt skruven A.
3. Lossa låsringen och ställ in önskad höjd för fläkten. Dra därefter åt låsringen.



Montering av fläktblad och skyddsgaller

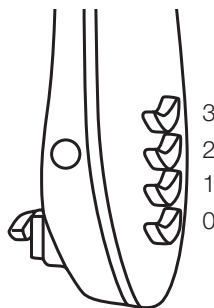
1. Lossa låsmuttern (5) för det bakre skyddsgallret.
2. Sätt det bakre skyddsgallret (6) på motorns framsida, så att gallrets riktningshål fäster i motorns tappar.
3. Dra åt låsmuttern för det bakre skyddsgallret.
4. Placera fläktbladet på motoraxeln. Dra åt låsmuttern (3).
5. Häkta det främre gallrets hake i överkant mot det bakre skyddsgallret och säkra gallrens position genom att montera den medföljande skruven och muttern i hålet i gallrens nederkant.
6. Vik de fyra låsflikarna på det främre gallrets sidor över kanten på det bakre skyddsgallret.



På/av och fläkthastighet

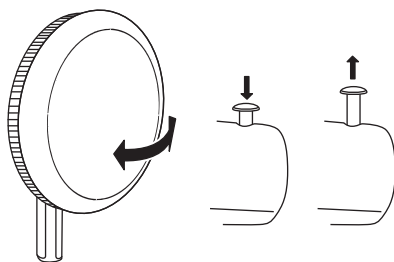
Anslut stickproppen till ett lämpligt vägguttag.

- [0] Av
- [1], [2], [3] Slå på och välj fläkthastighet



Svepande rörelse på/av

Tryck ned reglaget (1) för att aktivera svepande rörelse, dra upp reglaget för att stänga av.

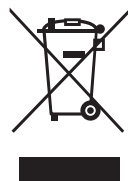


Skötsel och underhåll

- Rengör produkten med en lätt fuktad trasa. Använd ett mildt rengöringsmedel, aldrig lösningsmedel eller frätande kemikalier.
- Dra alltid ut stickproppen ur vägguttaget före rengöring och om inte fläkten ska användas under en längre period.

Avfallshantering

Denna symbol innebär att produkten inte får kastas tillsammans med annat hushållsavfall. Detta gäller inom hela EU. För att förebygga eventuell skada på miljö och hälsa, orsakad av felaktig avfallshantering, ska produkten lämnas till återvinning så att materialet kan tas omhand på ett ansvarsfullt sätt. När du lämnar produkten till återvinning, använd dig av de returhanteringssystem som finns där du befinner dig eller kontakta inköpsstället. De kan se till att produkten tas om hand på ett för miljön tillfredställande sätt.



Specifikationer

Nätanslutning 220–240 V AC, 50/60 Hz

Effekt 50 W

Höjd 130–170 cm

Fläkthuvud Ø 40 cm

Nätkabel 155 cm

Vikt 4,60 kg

Beskrivning	Symbol	Värde	Enhet
Max luftflöde	F	40,45	m ³ /min
Fläktens ineffekt	P	39,97	W
Driftsvärde	SV	1,01	(m ³ /min)/W
Effektförbrukning i standbyläge	P _{SB}	0	W
Fläktens ljudeffektnivå	LwA	53,74	dB(A)
Maximal lufthastighet	c	3,28	meter/sek
Standard som använts för mätning av driftsvärde	IEC 60879:1986 (corr.1992)		

Gulvifte

Art.nr. 18-1505 Modell RD-40
36-7816 RD-40

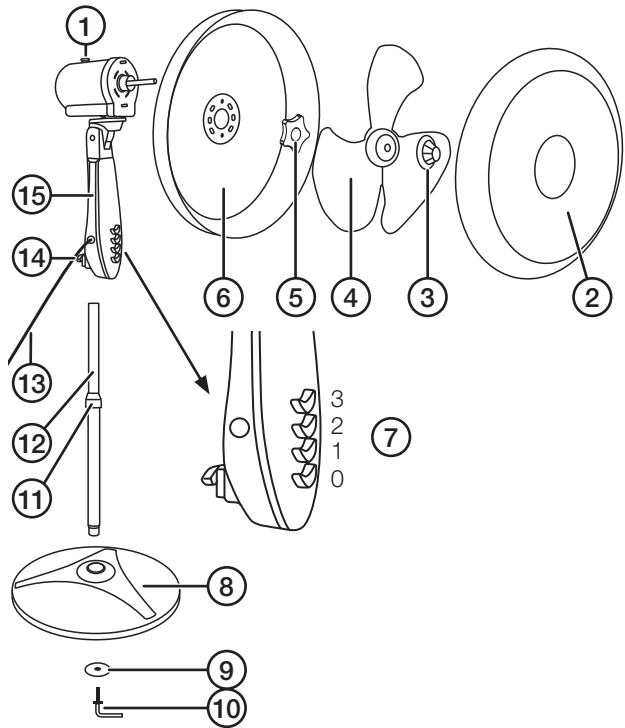
Les brukerveiledningen grundig før produktet tas i bruk og ta vare på den for framtidig bruk. Vi reserverer oss mot ev. feil i tekst og bilde, samt forandringer av tekniske data. Ved tekniske problemer eller spørsmål, ta kontakt med vårt kundesenter. (Se opplysninger om kundesenteret i denne bruksanvisningen).

Sikkerhet

- Koble ikke noen form for hastighetsstyring til produktet, det kan føre til elektrisk støt.
- Viften må ikke brukes dersom ledning, støpsel eller andre deler er skadet eller ikke fungerer som det skal.
- Produktet må ikke endres på eller modifiseres.
- Produktet må kun brukes innendørs i tørre og rene miljøer. Plasser ikke produktet slik at det kan falle ned i vann eller annen væske.
- Trekk alltid støpselet ut av strømuttaket når produktet ikke er i bruk.
- La aldri barn oppholde seg i samme rom som viften, uten tilsyn av voksne.
- Produktet kan brukes av barn fra 8 år og av personer med funksjonshemming eller manglende erfaring og kunnskap om produktet, dersom de har fått opplæring om sikker bruk av det. Det er dog viktig at de forstår faren ved bruken av det. La aldri barn leke med produktet. Rengjøring og vedlikehold må ikke utføres av barn uten tilsyn av voksne.
- Viften må ikke kobles til strømnettet før den er montert.
- Stikk aldri fremmede gjenstander innenfor dekselet.
- Viften må ikke skrues av ved kun å trekke ut støpselet fra strømuttaket. Steng alltid viften med strømbryteren.
- Strømledningen bør kontrolleres regelmessig. Bruk ikke produktet dersom strømledning eller støpsel er skadet.
- Hvis strømkabelen er skadet må den skiftes umiddelbart av en faglært elektriker.

Produktbeskrivelse

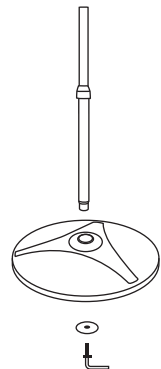
1. Bryter for sveipende bevegelser
2. Fremre gitter
3. Låsemutter vifteblad
4. Vifteblad
5. Låsemutter bakre gitter
6. Bakre gitter
7. Bryter til innstilling av de tre hastighetene og stenging
8. Fot
9. Fotplate
10. Skruer B
11. Låsering
12. Forlengelsesstativ
13. Strømkabel
14. Skruer A
15. Hoveddel



Montering

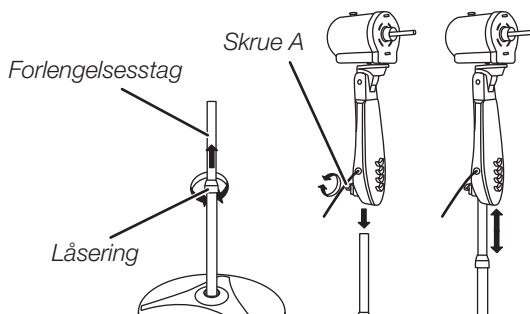
Montering av foten

Monter forlengelsesstativet (12) til foten (8) ved å feste med skruer B (10) og fotplaten (9).



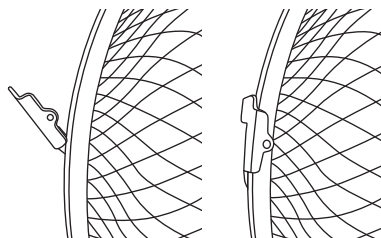
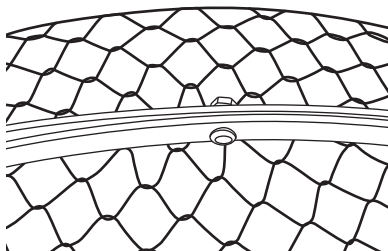
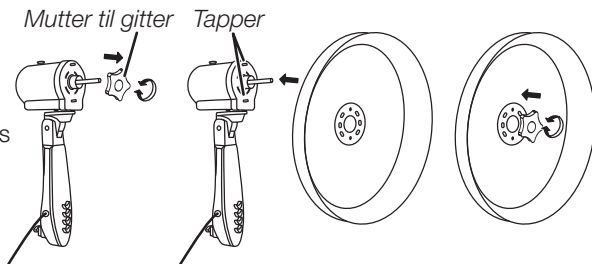
Montering av viftekropp

1. Løsne på låseringen og løft opp forlengelsesstativet. Trekk deretter til låseringen.
2. Løsne på skrue A og plasser hoveddelen på stativet. Trekk deretter til skruen (A).
3. Løsne på låseringen og still inn ønsket høyde på viften. Trekk deretter til låseringen.



Montering av vifteblad og gitter

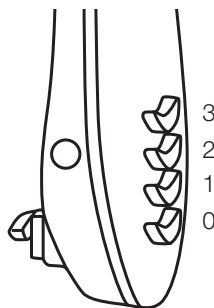
1. Løsne på låsemutteren (5) til det bakerste gitteret.
2. Sett det bakerste gitteret (6) på motorens framside, sånn at gitterets retningshull festes til tappene på motoren.
3. Trekk til låsemutteren til det bakerste gitteret.
4. Plasser viftebladet på motorakselen. Trekk til låsemutteren (3).
5. Hekt det fremre gitterets hake i overkant mot det bakre beskyttelsesgitteret og sikre gitterets posisjon ved å montere den medfølgende skruen og mutteren i hullet i gitterets nederkant.
6. Bøy de fire låseflikene på det fremre gitterets sider over kanten på det bakre beskyttelsesgitteret.



På/av og viftehastighet

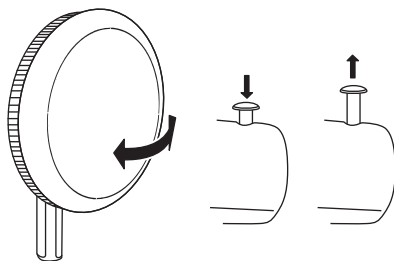
Støpselet kobles til ett vegguttak.

- [0] Av
- [1], [2], [3] Slå på og velg viftehastighet



Sveipende bevegelser på/av

Trykk ned bryteren (1) for å aktivere de sveipende bevegelsene og trekk bryteren opp for å stenge.



Stell og vedlikehold

- Rengjør produktet med en lett fuktet klut. Bruk et mildt rengjøringsmiddel, aldri løsningsmidler eller etsende kjemikalier.
- Trekk alltid støpselet ut fra strømuttaket før rengjøring eller når produktet ikke er i bruk.

Avfallshåndtering

Symbolet viser til at produktet ikke skal kastes sammen med husholdningsavfallet. Dette gjelder i hele EØS-området. For å forebygge eventuelle skader på helse og miljø som følge av feil håndtering av avfall, skal produktet leveres til gjenvinning, slik at materialet blir tatt hånd om på en ansvarsfull måte. Benytt miljøstasjonene som er der du befinner deg eller ta kontakt med forhandler. De vil ta hånd om produktet på en miljømessig tilfredsstillende måte.



Spesifikasjoner

Nettspenning	220–240 V AC, 50/60 Hz
Effekt	50 W
Høyde	130–170 cm
Diameter	40 cm
Lengde på ledning	155 cm
Vekt	4,60 kg

Beskrivelse	Symbol	Verdi	Enhet
Maks luftstrøm	F	40,45	m ³ /min
Viftens effekt inn	P	39,97	W
Driftsverdi	SV	1,01	(m ³ /min)/W
Effektforbruk (i standby-modus)	P _{SB}	0	W
Viftens lydeffektnivå	LwA	53,74	dB(A)
Maks lufthastighet	c	3,28	m/s
Standard som er benyttet for måling av driftsverdi	IEC 60879:1986 (corr.1992)		

Lattiatuuletin

Tuotenro 18-1505 Malli RD-40
36-7816 RD-40

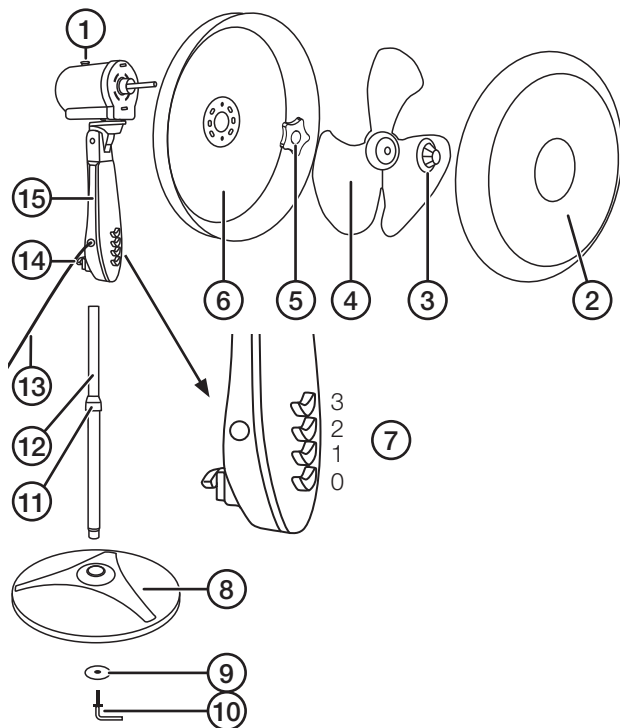
Lue käyttöohje ennen tuotteen käyttöönottoa ja säilytä se tulevaa tarvetta varten. Pidätämme oikeuden teknisten tietojen muutoksiin. Emme vastaa mahdollisista teksti- tai kuvavirheistä. Jos tuotteeseen tulee teknisiä ongelmia, ota yhteys myymälään tai asiakaspalveluun (yhteystiedot käyttöohjeen lopussa).

Turvallisuus

- Älä liitä laitteeseen nopeutta muuttavia laitteita, ne saattavat aiheuttaa sähköiskun.
- Älä käytä laitetta, jos sen virtajohto, pistoke tai jokin muu osa on vioittunut tai ei toimi normaalisti.
- Älä yritä muuttaa laitetta millään tavalla.
- Käytä laitetta ainoastaan sisätiloissa kuivassa ja puhtaassa ympäristössä. Älä sijoita laitetta paikkaan, josta se voi pudota veteen tai muuhun nesteeseen.
- Irrota pistoke pistorasiasta, kun laitetta ei käytetä.
- Älä jätä lapsia samaan tilaan laitteen kanssa ilman valvontaa.
- Laitetta saavat käyttää vain yli 8-vuotiaat. Henkilöt, joilla on fyysisiä tai psyykkisiä rajoitteita tai henkilöt, joilla ei ole riittävästi laitteen käytön turvallisuuteen vaikuttavia taitoja tai kokemusta, saavat käyttää laitetta, jos heitä on ohjeistettu sen turvallisesta käytöstä ja käytön mahdollisista vaaroista. Älä anna lasten leikkiä laitteella. Lapset eivät saa puhdistaa tai huoltaa laitetta ilman aikuisen valvontaa.
- Älä liitä laitetta sähköverkkoon, ennen kuin olet asentanut sen käyttövalmiiksi.
- Älä työnnä suojaritilän sisään vieraita esineitä.
- Älä sammuta laitetta irrottamalla pistoke pistorasiasta. Sammuta laite aina virtakytkimellä.
- Tarkista virtajohdon kunto säännöllisesti. Älä käytä laitetta, jos sen virtajohto tai pistoke on vioittunut.
- Vain sähköalan ammattilainen saa vaihtaa vaurioituneen virtajohdon.

Tuotteen kuvaus

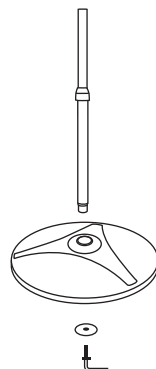
1. Edestakaisen liikkeen kytkin
2. Etummainen suojaritilä
3. Lapojen lukitusmutteri
4. Lavat
5. Taaemman suojaritilän lukitusmutteri
6. Taaempi suojaritilä
7. Nopeudenvaihtopainikkeet ja sammutus
8. Jalkaosa
9. Jalustalevy
10. Ruuvi B
11. Lukitusrenkas
12. Pidennyskappale
13. Virtajohto
14. Ruuvi A
15. Tuulettimen runko



Asennus

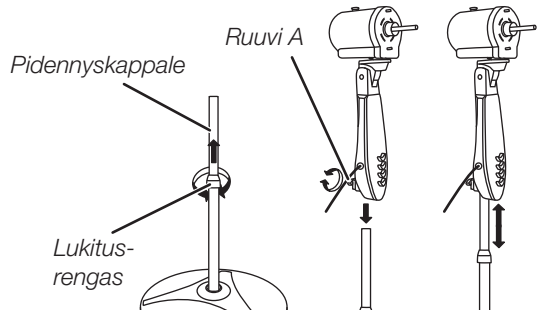
Jalkaosan asentaminen

Asenna pidennyskappale (12) jalkaosaan (8) kiinnittämällä se ruuvilla B (10) ja jalustalevyllä (9).



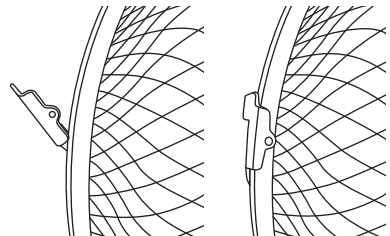
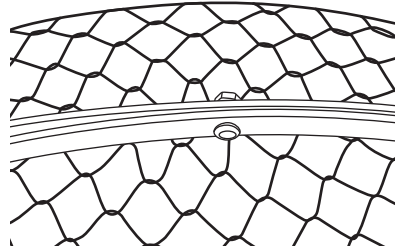
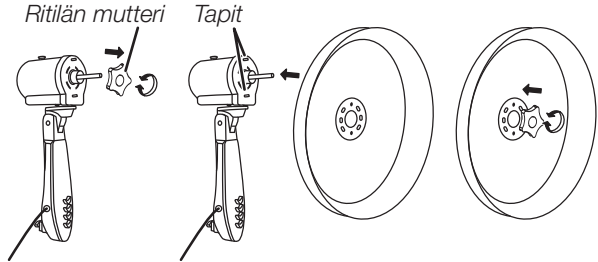
Tuulettimen rungon asentaminen

1. Avaa lukitusrengas ja nosta pidennyskappaletta. Kiristä sen jälkeen lukitusrengas.
2. Avaa ruuvi A ja aseta tuulettimen runko pidennyskappaleeseen. Kiristä sen jälkeen ruuvi A.
3. Avaa lukitusrengas ja säädä sopiva korkeus. Kiristä sen jälkeen lukitusrengas.



Tuulettimen lavan ja suojaritilöiden asentaminen

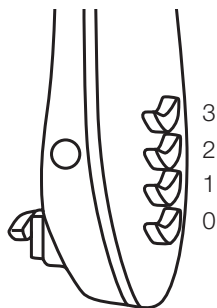
1. Avaa taaemman suojaritilän lukitusmutteri (5).
2. Aseta taaempi suojaritilä (6) moottorin etupuolelle siten, että ritilän suuntausreiät kiinnittyvät moottorin tappeihin.
3. Kiristä taaemman suojaritilän lukitusmutteri.
4. Aseta tuulettimen lapa moottorin akseliin. Kiristä lukitusmutteri (3).
5. Kiinnitä eturitilän hakanen takaritilän yläreunaan ja varmista ritilöiden asennot asentamalla mukana tulevat ruuvi ja mutteri ritilän alareunan reikään.
6. Taita eturitilän sivuilla olevat neljä lukituskielekettä takaritilän reunan yli.



Käynnistäminen/sammuttaminen ja tuulettimen nopeus

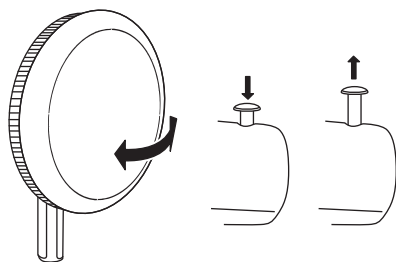
Liitä pistoke pistorasiaan.

- [0] Pois päältä
- [1], [2], [3] Käynnistä ja valitse tuulettimen nopeus



Edestakaisen liikkeen käynnistäminen ja sammuttaminen

Käynnistä edestakainen liike painamalla kytkin alas (1) ja sammuta liike nostamalla kytkintä.

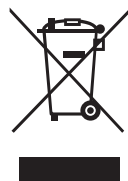


Huolto ja ylläpito

- Puhdista laite kevyesti kostutetulla liinalla. Käytä mietoa pesuainetta. Älä käytä liuotusaineita tai syövyttäviä kemikaaleja.
- Irrota aina pistoke pistorasiasta ennen laitteen puhdistamista tai jos et käytä laitetta pitkään aikaan.

Kierrättäminen

Tämä kuvake tarkoittaa, että tuotetta ei saa hävittää kotitalousjätteen seassa. Tämä koskee koko EU-aluetta. Virheellisestä hävittämisestä johtuvien mahdollisten ympäristö- ja terveyshaittojen ehkäisemiseksi tuote tulee viedä kierrätettäväksi, jotta materiaali voidaan käsitellä vastuullisella tavalla. Kierrätä tuote käyttämällä paikallisia kierrätysjärjestelmiä tai ota yhteys ostopaikkaan. Ostopaikassa tuote kierrätetään vastuullisella tavalla.



Tekniset tiedot

Verkkoliitäntä 220–240 V AC, 50/60 Hz

Teho 50 W

Korkeus 130–170 cm

Halkaisija 40 cm

Johdon pituus 155 cm

Paino 4,60 kg

Kuvaus	Lyhenne	Arvo	Yksikkö
Ilmavirta enintään	F	40,45	m ³ /min
Tuulettimen teho	P	39,97	W
Käyttöarvo	SV	1,01	(m ³ /min)/W
Tehonkulutus valmiustilassa	P _{SB}	0	W
Tuulettimen melutaso	LwA	53,74	dB(A)
Suurin puhallusnopeus	c	3,28	m/s
Käyttöarvon mittauksen standardi	IEC 60879:1986 (corr.1992)		

Standventilator

Art.Nr. 18-1505 Modell RD-40
36-7816 RD-40

Vor Inbetriebnahme die Bedienungsanleitung vollständig durchlesen und für künftigen Gebrauch aufbewahren. Irrtümer, Abweichungen und Änderungen behalten wir uns vor. Bei technischen Problemen oder anderen Fragen freut sich unser Kundenservice über eine Kontaktaufnahme (Kontakt siehe Rückseite).

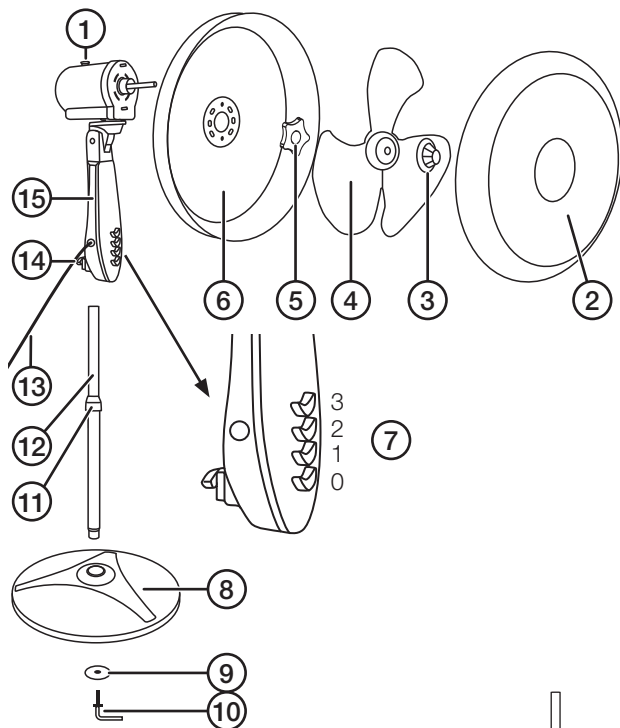
Sicherheitshinweise

- Niemals irgendeine Art von Geschwindigkeitssteuerung an das Gerät anschließen. Es besteht Stromschlaggefahr.
- Das Gerät nicht betreiben, wenn das Netzkabel, der Netzstecker oder ein anderes Teil beschädigt ist oder nicht korrekt funktioniert.
- Das Produkt niemals auf irgendeine Weise verändern, reparieren oder modifizieren.
- Das Gerät ist ausschließlich für den Hausgebrauch in trockener, sauberer Umgebung geeignet. Das Gerät so aufstellen, dass es niemals in Wasser oder andere Flüssigkeiten fallen kann.
- Bei Nichtbenutzung stets den Netzstecker ziehen.
- Kinder niemals unbeaufsichtigt in einem Raum mit dem Gerät zurücklassen.
- Das Gerät ist nur dann für Kinder ab 8 Jahren oder Personen mit eingeschränkten physischen, sensorischen oder geistigen Fähigkeiten, bzw. mangelnder Erfahrung/Wissen geeignet, wenn diese in die sichere Handhabung eingeführt worden sind und Risiken und Gefahren der Benutzung verstehen. Kein Kinderspielzeug. Reinigung und Wartung darf von Kindern nur unter Aufsicht eines Erwachsenen durchgeführt werden.
- Das Gerät niemals vor der Montage an das Stromnetz anschließen.
- Niemals Fremdgegenstände in das Gitter am Gerät einführen.
- Das Gerät niemals durch Herausziehen des Netzsteckers ausschalten. Das Gerät immer mit dem Schalter ausschalten.

- Das Netzkabel regelmäßig auf Fehler überprüfen. Das Gerät nie benutzen, wenn das Netzkabel oder der Netzstecker beschädigt ist.
- Ein beschädigter Netzstecker muss von einem qualifizierten Elektriker ausgetauscht werden.

Produktbeschreibung

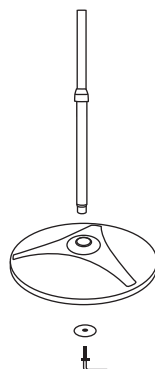
1. Regler für die Oszillation
2. Vorderes Schutzgitter
3. Sicherungsmutter Rotorblatt
4. Rotorblatt
5. Sicherungsmutter hinteres Schutzgitter
6. Hinteres Schutzgitter
7. Tasten für drei Geschwindigkeiten sowie Ausschaltung
8. Ständer
9. Unterlegscheibe
10. Schraube B
11. Sicherungsring
12. Verlängerungsrohr
13. Netzkabel
14. Schraube A
15. Motoreinheit



Montage

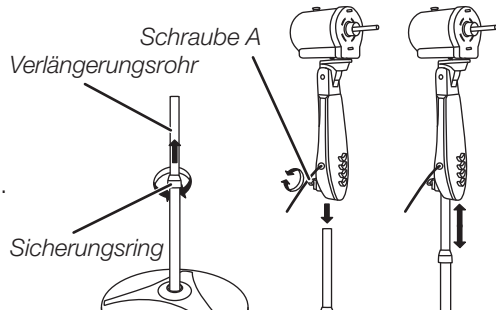
Montage des Ständers

Das Verlängerungsrohr (12) mit der Schraube B (10) und der Unterlegscheibe (9) am Ständer (8) befestigen.



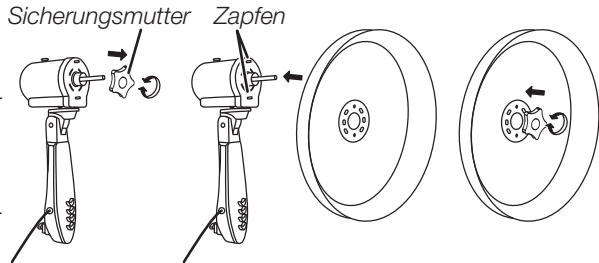
Montage der Motoreinheit

1. Den Sicherungsring lösen und das Verlängerungsrohr anheben. Danach den Sicherungsring festziehen.
2. Schraube A lösen und die Motoreinheit auf das Rohr setzen. Danach die Schraube A festziehen.
3. Den Sicherungsring lösen und die gewünschte Höhe des Ventilators einstellen. Danach den Sicherungsring festziehen.

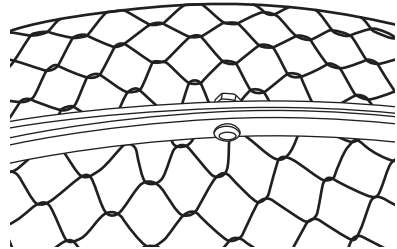


Montage von Rotorblättern und Schutzgitter

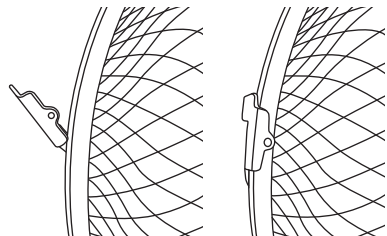
1. Die Sicherungsmutter (5) des hinteren Schutzgitters lösen.
2. Das vordere Schutzgitter (6) auf die Vorderseite des Motors setzen, sodass die Zapfen des Motors durch die Löcher am Schutzkorb passen.
3. Die Sicherungsmutter des hinteren Schutzgitters anziehen.
4. Das Rotorblatt auf die Motorachse setzen. Die Sicherungsmutter (3) anziehen.



5. Die Oberkante des vorderen Schutzgitters am hinteren Schutzgitter einhängen. Anschließend die Position der beiden Schutzgitter durch Einschrauben der mitgelieferten Schraube mit Mutter in das Loch an der Unterkante der Gitter fixieren.



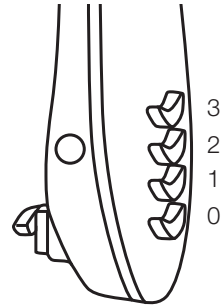
6. Nun die vier Verriegelungslaschen an den Seiten des vorderen Schutzgitters am hinteren Schutzgitter festklemmen.



Ein/aus und Ventilatorgeschwindigkeit

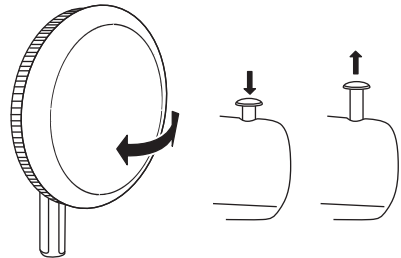
Den Netzstecker in eine geeignete Steckdose stecken.

- [0] Aus
- [1], [2], [3] Einschalten und Wahl der Geschwindigkeit



Oszillation ein/aus

Den Regler (1) nach unten drücken, um die Oszillation zu aktivieren, nach oben ziehen, um sie auszuschalten.



Pflege und Wartung

- Das Produkt mit einem leicht befeuchteten Tuch reinigen. Ein sanftes Reinigungsmittel verwenden, keine scharfen Chemikalien oder Reinigungslösungen.
- Vor Pflege und Wartung und bei längerer Nichtbenutzung stets den Netzstecker ziehen.

Hinweise zur Entsorgung

Dieses Symbol zeigt an, dass das Produkt nicht gemeinsam mit dem Haushaltsabfall entsorgt werden darf. Dies gilt in der gesamten EU. Um möglichen Schäden für die Umwelt und Gesundheit vorzubeugen, die durch fehlerhafte Abfallentsorgung verursacht werden, dieses Produkt zum verantwortlichen Recycling geben, um die nachhaltige Wiederverwertung von stofflichen Ressourcen zu fördern. Bei der Abgabe des Produktes bitte die vorhandenen Recycling- und Sammelstationen benutzen oder den Händler kontaktieren. Dieser kann das Produkt auf eine umweltfreundliche Weise recyceln.



Technische Daten

Betriebsspannung	220–240 V AC, 50/60 Hz
Leistungsaufnahme	50 W
Höhe	130–170 cm
Durchmesser	40 cm
Kabellänge	155 cm
Gewicht	4,60 kg

Beschreibung	Symbol	Wert	Einheit
Max. Luftströmung	F	40,45	m ³ /min
Leistungsaufnahme des Ventilators	P	39,97	W
Serviceverhältnis	SV	1,01	(m ³ /min)/W
Leistungsaufnahme im Bereitschaftszustand	P _{SB}	0	W
Schalleistungspegel des Ventilators	LwA	53,74	dB(A)
Max. Luftgeschwindigkeit	c	3,28	Meter/Sek.
Messnorm für die Entwicklung des Serviceverhältnisses	IEC 60879:1986 (corr.1992)		

Sverige

Kundtjänst tel: 0247/445 00
fax: 0247/445 09
e-post: kundservice@clasohlson.se

Internet www.clasohlson.se

Post Clas Ohlson AB, 793 85 INSJÖN

Norge

Kundesenter tlf.: 23 21 40 00
faks: 23 21 40 80
e-post: kundesenter@clasohlson.no

Internett www.clasohlson.no

Post Clas Ohlson AS, Postboks 485 Sentrum, 0105 OSLO

Suomi

Asiakaspalvelu puh.: 020 111 2222
sähköposti: asiakaspalvelu@clasohlson.fi

Internet www.clasohlson.fi

Osoite Clas Ohlson Oy, Kaivokatu 10 B, 00100 HELSINKI

United Kingdom

Customer Service Contact number: 020 8247 9300
E-mail: customerservice@clasohlson.co.uk

Internet www.clasohlson.co.uk

Postal 10 – 13 Market Place
Kingston upon Thames
Surrey
KT1 1JZ

Deutschland

Kundenservice Hotline: 040 2999 78111
E-Mail: kundenservice@clasohlson.de

Homepage www.clasohlson.de

Postanschrift Clas Ohlson GmbH, Jungfernstieg 38,
20354 Hamburg

clas ohlson