

18-3598 • 40-9902

Cocraft®

SHEET SANDER 240 W

HSD240

INTEGRATED DUST COLLECTOR

PLANSLIPMASKIN
TASOHIO MAKONE

PLANSLIPER
SCHWINGSCHLEIFER



Important!

Read the entire instruction manual carefully and make sure that you fully understand it before you use the equipment. Keep the manual for future reference.

Viktig information:

Läs hela bruksanvisningen noggrant och försäkra dig om att du har förstått den innan du använder utrustningen. Spara bruksanvisningen för framtida bruk.

Viktig informasjon:

Les disse anvisningene nøye og forsikre deg om at du forstår dem, før du tar produktet i bruk. Ta vare på anvisningene for seinere bruk.

Tärkeää tietoa:

Lue nämä ohjeet huolellisesti ja varmista että olet ymmärtänyt ne, ennen kuin alat käyttää laitetta. Säilytä ohjeet myöhempää tarvetta varten.

Wichtiger Hinweis:

Vor Inbetriebnahme die komplette Bedienungsanleitung sorgfältig durchlesen und aufbewahren.



Art.no

18-3598

40-9902

Model

OS-004

OS-004

Ver. 20190219

Original instructions
Bruksanvisning i original
Original bruksanvisning
Alkuperäinen käyttöohje
Original Bedienungsanleitung

ENGLISH

SVENSKA

NORSK

SUOMI

DEUTSCH

Sheet Sander

Art.no 18-3598 Model OS-004
40-9902 OS-004

Please read the entire instruction manual before using the product and then save it for future reference. We reserve the right for any errors in text or images and any necessary changes made to technical data. In the event of technical problems or other queries, please contact our Customer Services (see address details on the back).

Safety

General Safety Instructions

Warning! Read all the instructions. Failure to comply with the following instructions can lead to electric shocks, fires and/or serious injury. The term “power tool” in the warning text below refers to your handheld mains operated or battery operated tool.

SAVE THESE INSTRUCTIONS.

1) The work space

- a) **Keep the work space clean and well illuminated.** Cluttered and poorly lit areas invite accidents.
- b) **Do not use electrical hand tools in explosive environments, i.e. nearby flammable liquids, gas or dust.** Electrical hand tools generate sparks that could easily ignite dust or fumes.
- c) **Keep away from children and other spectators while using the electrical hand tool.** Distractions can make you lose your concentration and control.

2) Electrical safety

- a) **The electrical hand tool's plug must fit correctly in the wall socket. Never modify the plug in any way. Never use an adaptor together with earthed electrical hand tools.** Unmodified plugs and suitable wall sockets decrease the risk of electric shock.
- b) **Avoid body contact with earthed objects, such as pipes, radiators, ovens or refrigerators.** There is an increased risk of electrical shock if your body is earthed.
- c) **Do not expose the electrical hand tool to rain or other wet conditions.** If water gets inside an electrical hand tool it increases the risk of electrical shock.
- d) **Do not misuse the lead. Never use the lead to carry, drag or pull the plug out of the wall socket. Keep the lead away from heat, oil, sharp edges and movable parts.** Damaged or tangled leads increase the risk of electrical shock.
- e) **When you use an electrical hand tool outdoors; use an extension cord suitable for this purpose.** Use of an extension cord for outdoor use decreases the risk of electrical shock.

3) *Personal safety*

- a) **Pay attention to what you do and use common sense when using electrical hand tools. Never use an electrical hand tool if you are tired or under the influence of drugs, alcohol or medication.** One moment of not paying attention while using an electrical hand tool may result in serious injury.
- b) **Use protective equipment. Always use safety glasses.** Using protective equipment such as a face mask, slip resistant protective shoes, a helmet and ear defenders when needed decreases the risk of injury.
- c) **Avoid unexpected starts. Make sure that the switch is set to OFF before you connect the device to the wall socket.** Never carry an electrical hand tool with one finger on the trigger or never connect the hand tool to a wall socket when the switch is set to ON, since it may result in injury.
- d) **Remove all service tools/keys before switching on the hand tool.** A forgotten service tool on a rotating part of the electrical hand tool may result in injury.
- e) **Do not overreach. Make sure you stand steady and well balanced at all times.** This gives better control in unexpected situations.
- f) **Wear suitable clothing. Do not wear loose fitting clothes or jewellery. Keep hair, clothes and gloves away from moving parts.** Loose fitting clothes, jewellery or long hair could get caught in moving parts.
- g) **If the equipment for suctioning or collecting dust is available make sure it is connected and used properly.** Using technical aids may reduce dust related hazards.

4) *Use and maintenance of the electrical hand tool*

- a) **Do not overload the hand tool. Use a hand tool suitable for the work you are to perform.** At the correct rate of feed, the correct tool will carry out the work better and more safely.
- b) **Never use the electrical hand tool if the switch does not work properly to turn on and shut off the tool.** All electrical hand tools that cannot be operated by the switch are dangerous and must be repaired.
- c) **Unplug the lead from the wall socket before making any adjustments, changing accessories or storing the electrical hand tool away.** These precautions reduce the risk of the electrical hand tool starting unexpectedly.
- d) **Store electrical hand tools that are not being used out of children's reach. Do not let people unfamiliar with the electrical hand tool or its instructions use it.** Electrical hand tools can be dangerous if they get into the hands of inexperienced users.
- e) **Inspect electrical hand tools regularly. Check that all settings are correct, that no moving parts are getting jammed, that no parts are broken and for other reasons that might cause the electrical hand tool to malfunction. If something is damaged it must be repaired before use.** Many accidents are caused by poorly maintained electrical hand tools.

- f) **Keep the tools sharp and clean.** Properly maintained cutting tools with sharp blades are less likely to jam and are easier to control.
- g) **Use the electrical hand tool, accessories and such according to the instructions and in a way suitable for the type of electrical hand tool used.**
Using the electrical hand tool for work other than that for which it is intended could result in a dangerous situation.

5) Service

- a) **Repairs and service should only be performed by qualified persons, and only with original spare parts.** This guarantees the safety of the electrical hand tool.

Specific Safety Regulations Sheet Sanders

- Wear a dust mask whenever sanding and a dust extractor connected to the sander should also be used wherever possible.
- Extra caution should be used when sanding paint containing lead or when sanding wood, metal or other material that could produce toxic dust. In this case, see that other people in the work area are well protected. Wood dust can be very flammable when mixed with air.

Safety symbol guide



Read the entire instruction manual.

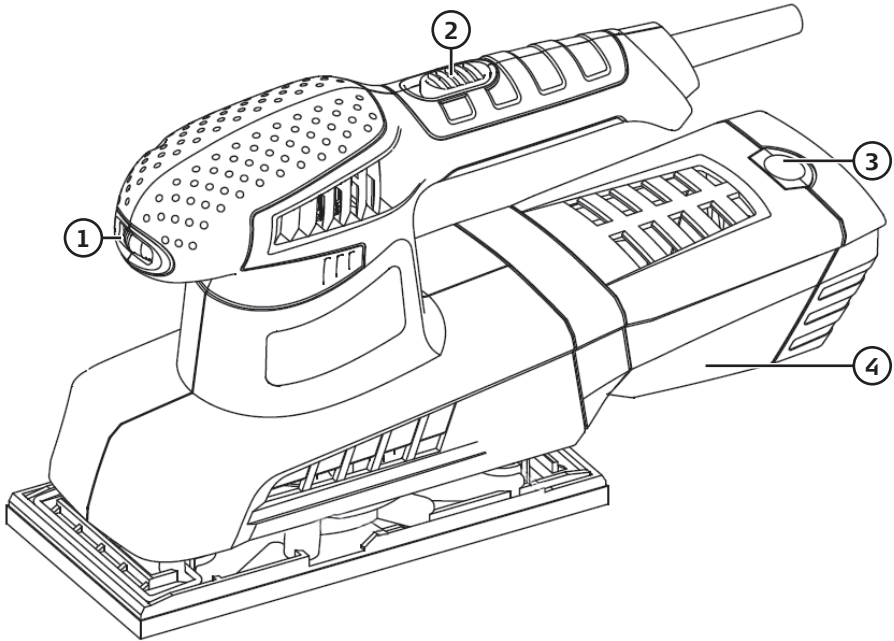


Always use ear protection.



Always use a face mask and eye protection.

Product description



1. Speed selector
2. On/off switch
3. Dust collector release button
4. Dust collector

Operating instructions

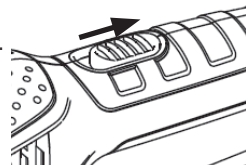
Attaching sandpaper

1. Align the holes in the sandpaper with the holes on the sanding plate.
2. Securely press the sandpaper onto the sanding plate.

Switching the sander on/off

Note: Make sure that the power switch on the sander is in the **off** position before plugging the sander into the wall socket.

1. Plug the mains lead into a wall socket.
2. Slide the power switch forwards to switch the sander on.
3. Slide the power switch backwards to switch the sander off.



Sanding

1. Set the desired speed using the speed dial (1).
2. Hold the sander firmly in both hands.
3. Move the sander back and forth, parallel with the grain of the wood.

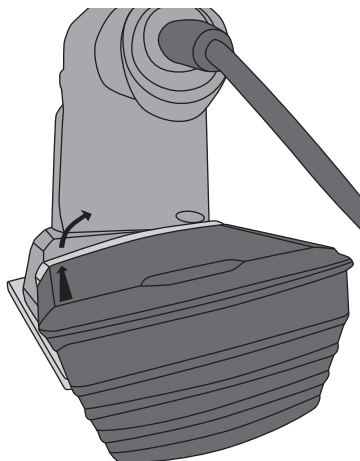
Attaching, detaching and emptying the dust collector

Attaching the dust collector

1. Twist the collector slightly anticlockwise and slide it into the attachment coupling.
2. Twist the collector clockwise until it locks into place.

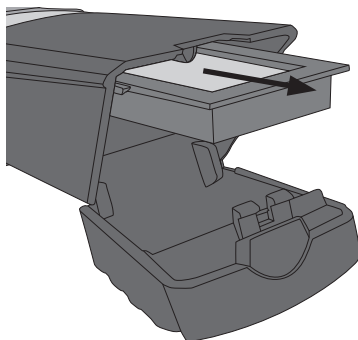
Detaching the dust collector

Twist the collector anticlockwise and pull it from the attachment coupling and shake out any debris when necessary.



Care and maintenance

1. Unplug the sander from the wall socket before cleaning.
2. Vacuum the sander after using it to keep it clean.
3. Remove the dust collector and pull out the filter (see fig.). Vacuum both the filter and collector.
4. Refit the filter in the collector and close it.
5. Refit the dust collector onto the sander.



Storage

Unplug the sander and store it out of reach of children if it is not to be used for any significant period.

Responsible disposal

This symbol indicates that this product should not be disposed of with general household waste. This applies throughout the entire EU. In order to prevent any harm to the environment or health hazards caused by incorrect waste disposal, the product must be handed in for recycling so that the material can be disposed of in a responsible manner. When recycling your product, take it to your local collection facility or contact the place of purchase. They will ensure that the product is disposed of in an environmentally sound manner.



Specifications

Rated voltage	220–240 V AC, 50/60 Hz
Power	240 W
No-load speed	6000–13 000 rpm
Sound pressure level, LpA	78 dB(A), KpA 3 dB
Sound power level, LwA	89 dB(A), KwA 3 dB
Vibration value	3.703 m/s ² (K: 1.5 m/s ²)
Weight	1.5 kg

Planslipmaskin

Art.nr 18-3598 Modell OS-004
40-9902 OS-004

Läs igenom hela bruksanvisningen före användning och spara den sedan för framtida bruk. Vi reserverar oss för ev. text- och bildfel samt ändringar av tekniska data. Vid tekniska problem eller andra frågor, kontakta vår kundtjänst (se adressuppgifter på baksidan).

Säkerhet

Generella säkerhetsinstruktioner

Varning! Läs alla instruktioner. Om nedanstående instruktioner inte följs kan detta leda till elektrisk stöt, brand och/eller allvarlig skada. Termen "elektriskt handverktyg" i varningstexten nedan refererar till ditt nätanslutna eller batteridrivna handverktyg.

SPARA DESSA INSTRUKTIONER.

1) Arbetsutrymmet

- Håll arbetsutrymmet rent och väl upplyst.** Belamrade och mörka utrymmen inbjuder till olyckor.
- Använd inte elektriska handverktyg i explosiva miljöer, som i närheten av lätt-antändliga vätskor, gaser eller damm.** Elektriska handverktyg genererar gnistor som kan antända damm eller ångor.
- Håll undan barn och åskådare medan du använder det elektriska handverktyget.** Störningsmoment kan göra att du tappar kontrollen.

2) Elektrisk säkerhet

- Det elektriska handverktygets stickpropp måste passa i vägguttaget. Modifiera aldrig stickproppen på något vis. Använd aldrig adapter tillsammans med jordade elektriska handverktyg.** Omodifierade stickproppar och passande vägguttag minskar risken för elektrisk stöt.
- Undvik kroppskontakt med jordade föremål, t.ex. rör, element, köksspis och kylskåp.** Det innebär ökad risk för elektrisk stöt om din kropp är jordad.
- Utsätt inte det elektriska handverktyget för regn eller våta förhållanden.** Om vatten tränger in i ett elektriskt handverktyg ökar det risken för elektrisk stöt.
- Misshandla inte nätsladden. Använd aldrig nätsladden för att bära, dra eller rycka stickproppen ur vägguttaget. Håll nätsladden undan från värme, olja, vassa kanter och rörliga delar.** Skadade eller trassliga nätsladdar ökar risken för elektrisk stöt.

- e) När du använder ett elektriskt handverktyg utomhus, använd en skarvsladd anpassad för detta ändamål. Användning av en skarvsladd för utomhusbruk minskar risken för elektrisk stöt.
- f) Om det inte går att undvika att det elektriska handverktyget används i fuktig miljö, använd ett vägguttag utrustat med jordfelsbrytare. Användning av jordfelsbrytare minskar risken för elektrisk stöt.

3) Personlig säkerhet

- a) Var uppmärksam på vad du gör och använd sunt förnuft när du använder ett elektriskt handverktyg. Använd inte ett elektriskt handverktyg om du är trött eller påverkad av droger, alkohol eller medicinering. Ett ögonblicks ouppmärksamhet när du använder ett elektriskt handverktyg kan resultera i allvarlig personskada.
- b) Använd skyddsutrustning. Bär alltid skyddsglasögon. Att vid behov använda skyddsutrustning, t.ex. andningsskydd, halssäkra skyddsskor, hjälm och hörsel-skydd minskar risken för personskada.
- c) Undvik oavsiktlig start. Se till att strömbrytaren är i läge OFF innan du ansluter stickproppen till vägguttaget, ansluter batteriet eller lyfter upp/bär det elektriska handverktyget. Att bära ett elektriskt handverktyg med ett finger på strömbrytaren/avtryckaren eller att ansluta ett elektriskt handverktyg till elnätet när strömbrytaren är i läge ON inbjuder till olyckor.
- d) Ta bort alla serviceverktyg/nycklar innan du slår på det elektriska handverktyget. Ett kvarglömt serviceverktyg på en roterande del av det elektriska handverktyget kan resultera i personskada.
- e) Sträck dig inte för långt. Se till att du står stadigt med god balans hela tiden. Detta möjliggör bättre kontroll över det elektriska handverktyget i oväntade situationer.
- f) Bär lämplig klädsel. Bär inte löst sittande kläder eller smycken. Håll hår, kläder och handskar undan från rörliga delar. Lösa kläder, smycken och långt hår kan fastna i rörliga delar.
- g) Om utrustning för utsugning och uppsamling av damm finns tillgänglig, se till att denna är ansluten och används på ett korrekt sätt. Användning av dessa hjälpmedel kan minska dammrelaterade faror.

4) Användning och underhåll av det elektriska handverktyget

- a) Pressa inte det elektriska handverktyget. Använd ett elektriskt handverktyg som är avsett för det arbetsmoment du utför. Korrekt elektriskt handverktyg gör jobbet bättre och säkrare med avsedd matningshastighet.
- b) Använd inte det elektriska handverktyget om strömbrytaren inte slår på och stänger av verktyget. Alla elektriska handverktyg som inte kan kontrolleras med strömbrytaren är farliga och måste repareras.
- c) Ta stickproppen ur vägguttaget eller ta ur batteriet innan du utför några justeringar, byter tillbehör eller lägger undan det elektriska handverktyget för förvaring. Dessa förebyggande skyddsåtgärder minskar risken för att starta det elektriska handverktyget oavsiktligt.

- d) **Förvara elektriska handverktyg som inte används utom räckhåll för barn och låt inte personer som inte är förtrogna med det elektriska handverktyget eller dessa instruktioner använda det.** Elektriska handverktyg är farliga om de kommer i händerna på ovana användare.
- e) **Underhåll elektriska handverktyg. Kontrollera om något är felinställt, om rörliga delar kärvar, om delar har gått sönder eller om något annat har inträffat som kan påverka funktionen hos det elektriska handverktyget. Om något är skadat måste det repareras före användning.** Många olyckor beror på dåligt underhållna elektriska handverktyg.
- f) **Håll skärverktyg vassa och rena.** Ordentligt underhållna skärverktyg med vassa eggar är mindre benägna att kärva och lättare att kontrollera.
- g) **Använd det elektriska handverktyget, tillbehör etc. enligt dessa instruktioner, ta hänsyn till arbetsförhållanden och till det arbete som ska utföras.** Användning av det elektriska handverktyget för arbeten andra än vad det är ämnat för kan resultera i en farlig situation.

5) Service

- a) **Låt behörig personal utföra service och reparationer, och endast med originalreservdelar.** Detta garanterar att säkerheten på det elektriska handverktyget behålls.

Särskilda säkerhetsregler för planslipmaskin

- Bär skyddsmask vid sliparbeten och om möjligt använd även en dammsugare ansluten till maskinen.
- Var extra noggrann vid slipning av färg som kan innehålla bly eller vid slipning av trä, metall eller andra material som kan avge giftig slipdamm, se då också till att personer som vistas på eller i närheten av arbetsplatsen är skyddade.
- Slipdamm kan vara mycket brandfarligt i blandning med luft.

Produktmärkning med säkerhetssymboler



Läs hela bruksanvisningen!

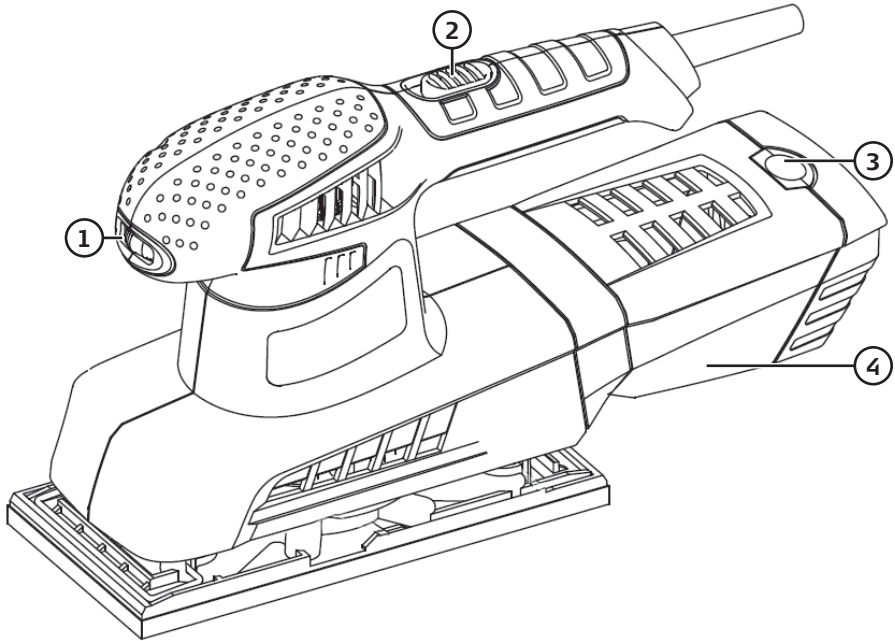


Använd alltid hörselskydd.



Använd alltid mun- och ögonskydd.

Produktbeskrivning



1. Reglage för inställning av varvtal
2. Strömbrytare på/av
3. Knapp för att öppna dammbehållaren
4. Dammbehållare

Användning

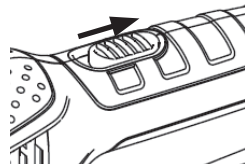
Montera slippapper

1. Placera slippapperet på slippattan och kontrollera att papperets hålbild överensstämmer med slippattans.
2. Tryck fast slippapperet ordentligt.

På/av

Obs! Försäkra dig om att planslipmaskinens strömbrytare står i läge **av** innan du ansluter nätkabeln till ett vägguttag.

1. Anslut planslipmaskinens nätkabel till ett vägguttag.
2. Skjut strömbrytaren framåt för att starta planslipmaskinen.
3. Skjut tillbaka strömbrytaren för att slå av.



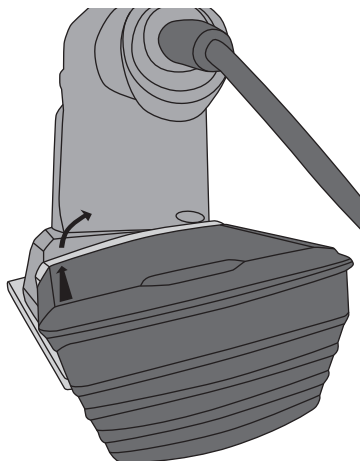
Slipning

1. Ställ in önskat varvtal med reglaget (1).
2. Håll planslipmaskinen stadigt med båda händerna.
3. För planslipmaskinen framåt och bakåt, parallellt med ämnets fiberriktning.

Montering, demontering och tömning av dammbehållaren

Montering

1. Vrid behållaren något moturs och skjut in den på fästet.
2. Vrid behållaren medurs tills den låser fast.

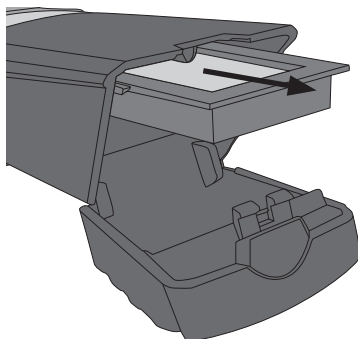


Demontering

Vrid behållaren moturs och dra bort den från fästet och skaka ur slipdamm vid behov.

Skötsel och underhåll

1. Dra ut planslipmaskinens nätkabel ur vägguttaget före rengöring.
2. Dammsug planslipmaskinen för att göra rent den från slipdamm efter avslutat arbete.
3. Demontera dammbehållaren och dra ut filtret (se bild). Dammsug filter och behållare.
4. Montera filtret i behållaren och stäng den.
5. Montera dammbehållaren.



Förvaring

Dra ut nätkabeln ur vägguttaget och förvara planslipmaskinen utom räckhåll för barn om den inte ska användas under en längre period.

Avfallshantering

Denna symbol innebär att produkten inte får kastas tillsammans med annat hushållsavfall. Detta gäller inom hela EU. För att förebygga eventuell skada på miljö och hälsa, orsakad av felaktig avfallshantering, ska produkten lämnas till återvinning så att materialet kan tas omhand på ett ansvarsfullt sätt. När du lämnar produkten till återvinning, använd dig av de returhanteringssystem som finns där du befinner dig eller kontakta inköpsstället. De kan se till att produkten tas om hand på ett för miljön tillfredställande sätt.



Specifikationer

Nätanslutning	220–240 V AC, 50/60 Hz
Effekt	240 W
Varvtal	6000–13000 v/min
Ljud	LpA 78 dB(A), KpA: 3 dB LwA 89 dB(A), KwA: 3 dB
Vibration	3,703 m/s ² , K: 1,5 m/s ²
Vikt	1,5 kg

Plansliper

Art.nr. 18-3598 Modell OS-004
40-9902 OS-004

Les brukerveiledningen grundig før produktet tas i bruk, og ta vare på den for framtidig bruk. Vi reserverer oss mot eventuelle feil i tekst og bilder, samt endringer av tekniske data. Ved tekniske problemer eller spørsmål, ta kontakt med vårt kundesenter. (Se opplysninger på baksiden).

Sikkerhet

Generelle sikkerhetsinstruksjoner

Advarsel! Les gjennom hele instruksjonen. Hvis ikke disse instruksjonene følges kan det føre til elektrisk støt, brann og/eller alvorlig skade. Med "elektrisk håndverktøy" i teksten nedenfor, menes verktøy koblet til strømmettet eller batteridrevne håndverktøy.

TA VARE PÅ DENNE INSTRUKSJONEN.

1) Arbeidsplassen

- a) **Hold arbeidsplassen ren, ryddig og godt opplyst.** Rotete arbeidsplass eller dårlig opplyste områder kan føre til ulykker.
- b) **Ikke bruk elektriske håndverktøy i omgivelser med eksplosjonsfare, som for eksempel i nærheten av lettantennelige væsker, gasser eller støv.** Elektrisk håndverktøy kan danne gnister, som kan antenne støv eller trespon.
- c) **Hold barn og andre tilskuere på god avstand mens du bruker elektriske håndverktøy.** Du kan lett miste kontrollen dersom du blir forstyrret mens du arbeider.

2) Sikkerhet ved bruk av elektrisitet

- a) **Støpselet til det elektriske verktøyet må passe i stikkontakten. Støpselet må ikke endres. Bruk aldri adapter sammen med elektrisk håndverktøy som krever jording.** Ved bruk av originale kontakter og støpsler minskes faren for elektrisk støt.
- b) **Unngå kroppskontakt med jodede gjenstander som rør, ovner, komfyrer og kjøleskap.** Kroppskontakt med disse øker faren for elektrisk støt.
- c) **Elektrisk håndverktøy bør ikke utsettes for regn eller fuktighet.** Hvis det kommer vann inn i et elektrisk håndverktøy, øker faren for elektrisk støt.
- d) **Påse at ikke strømledningen blir skadet. Bær ikke apparatet i strømledningen. Dra heller ikke i strømledningen når du skal ta stikket ut av kontakten. Hold ledningen unna varme, olje, skarpe kanter og bevegelige deler.** Skadede eller deformerte kontakter kan øke faren for elektrisk støt.
- e) **Ved bruk av elektrisk håndverktøy utendørs, skal en benytte en skjøteledning som er beregnet til dette formålet.** Når skjøteledning som er beregnet for utendørs bruk benyttes, minsker faren for elektrisk støt.

3) Personlig sikkerhet

- a) **Vær våken og bruk sunn fornuft når du bruker et elektrisk verktøy. Ikke bruk elektriske håndverktøy når du er trøtt eller påvirket av rusmidler, alkohol eller sterke medisiner.** Når du bruker elektrisk håndverktøy kan et lite øyeblikks uoppmerksomhet resultere i store personskader.
- b) **Bruk verneutstyr. Benytt alltid vernebriller.** Bruk av verneutstyr som støvmaske, sklisikre såler på skoene, hjelm og hørselsvern, ved behov, minsker faren for personskade.
- c) **Unngå uønsket oppstart. Påse at strømbryteren står i posisjon OFF før du kobler til strømmen.** Det å bære et elektrisk håndverktøy med en finger på avtrekkeren/strømbryteren, eller å koble til strømmen når strømbryteren står i posisjon ON, kan forårsake ulykker.
- d) **Fjern alle nøkler/serviceverktøy før du starter det elektriske håndverktøyet.** Et gjenglemt serviceverktøy på en roterende del, kan forårsake personskader.
- e) **Strek deg ikke for langt. Påse at du står støtt og har god balanse hele tiden.** Da er du bedre forberedt når uventede situasjoner oppstår.
- f) **Benytt fornuftige arbeidsklær. Ikke bruk løstsittende klær og smykker.** Hold klær, hansker og smykker unna bevegelige deler. Løse klær, smykker eller langt hår, kan sette seg fast i bevegelige deler.
- g) **Hvis det er mulig å koble til en støvsamler/støvsuger, bør dette gjøres.** Ved bruk av sådanne hjelpemidler, kan en minske faren for støvrelaterte skader og ulykker.

4) Bruk og vedlikehold av det elektriske håndverktøyet

- a) **Ikke press et elektrisk håndverktøy. Bruk elektriske håndverktøy som er beregnet til den arbeidsoperasjonen du skal utføre.** Riktig hastighet på matingen er viktig for å utføre bedre og sikrere arbeide.
- b) **Ikke bruk det elektriske håndverktøyet dersom ikke strømbryteren virker og verktøyet kan skrues av.** Alle elektriske håndverktøy, som ikke kan kontrolleres med en strømbryter, er farlige og må repareres.
- c) **Dra ut støpselet før du utfører justeringer, bytter tilbehør eller legger det elektriske håndverktøyet fra deg.** Dette for å unngå at elektrisk håndverktøy får en ukontrollert start.
- d) **Oppbevar elektrisk håndverktøy utilgjengelig for barn. Påse også at elektrisk håndverktøy er utilgjengelig for personer som ikke har fått tilstrekkelig opplæring på eller er fortrolig med verktøyet.** Elektrisk håndverktøy kan være farlige dersom de kommer i hendene på ukyndige.
- e) **Vedlikehold av elektrisk håndverktøy. Kontroller at verktøyet ikke er feilinnstilt, at bevegelige deler ikke beveger seg usymmetrisk, at ingen deler er skadet eller at det elektriske håndverktøyet har andre feil, som kan påvirke dets funksjon. Dersom noe er skadet må dette repareres før verktøyet tas i bruk.** Mange ulykker skyldes dårlig eller manglende vedlikehold.

- f) **Hold verktøyene skarpe og rene. Påse også at det elektriske verktøyet holdes skarpt.** Godt vedlikeholdt skjæreverktøy, med skarpe egger, er lettere å kontrollere.
- g) **Følg instruksjonen, ta hensyn til arbeidsforholdene og hva slags type arbeid som skal utføres.** Bruk av elektrisk håndverktøy til andre arbeidsoperasjoner enn det som det er beregnet til, kan skape farlige situasjoner.

5) Service

- a) **La profesjonelle fagfolk utføre service og reparasjoner. Benytt kun originale reservedeler.** Dette for å opprettholde sikkerheten ved bruk av det elektriske håndverktøyet.

Spesielle sikkerhetsinstruksjoner for planslipere

- Bruk vernemaske ved slipearbeid. Dersom det er mulig kan du koble en støvsuger til maskinen.
- Vær ekstra nøye ved sliping av maling som kan inneholde bly og ved sliping av tre, metall eller andre materialer, som kan avgi giftig slipestøv. Påse at personer som oppholder seg i nærheten av arbeidsplassen, også er beskyttet.
- Slipestøv kan være svært brannfarlig når det blandes med luft.

Produktmerking med sikkerhetssymboler



Les hele bruksanvisningen!

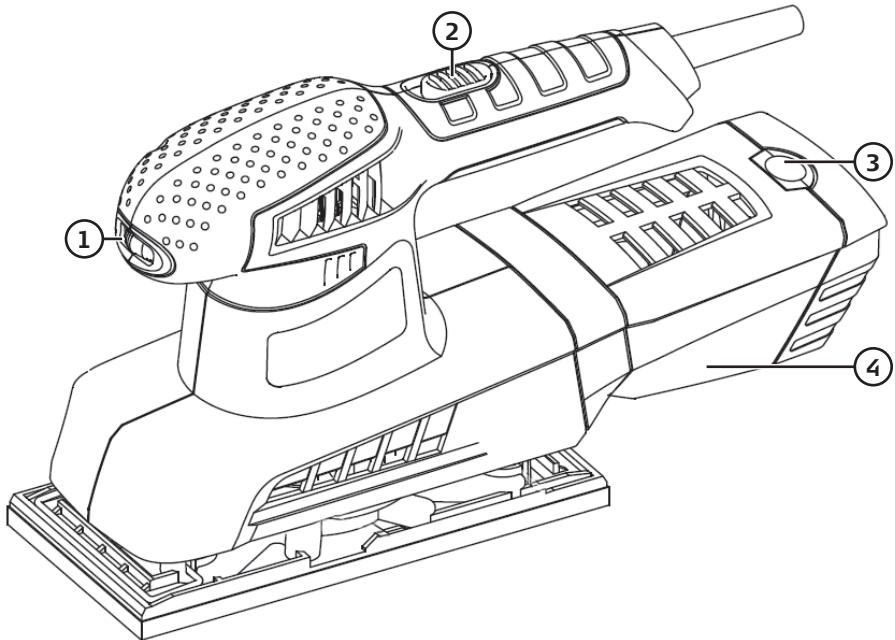


Bruk alltid hørselsvern.



Bruk alltid munn- og øyevern.

Produktbeskrivelse



1. Bryter for innstilling av turtall
2. Strømbryter på/av
3. Knapp for å åpne støvbeholderen
4. Støvbeholder

Bruk

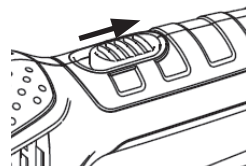
Feste slipepapiret

1. Plasser slipepapiret på slipesålen og kontroller at papirets hullbilde stemmer overens med sålens.
2. Fest papiret godt.

På/Av

Obs! Forsikre deg om at plansliperens strømbryter står i posisjon **av** før du kobler til nettkabelen i kontakten.

1. Koble sliperen til en strømkontakt.
2. Skyv strømbryteren framover for å starte plansliperen.
3. Skyv bryteren tilbake for å skru av.



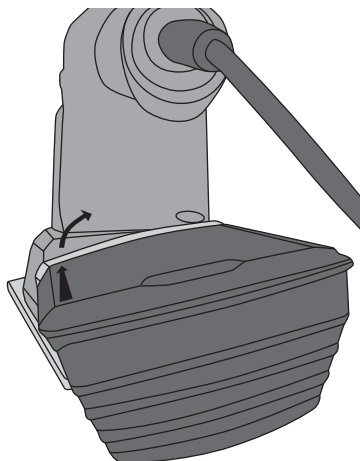
Sliping

1. Still inn ønsket turtall med justeringsrattet (1).
2. Hold sliperen stødig med begge hendene.
3. Før maskinen fremover og bakover, parallelt, med emnets fiberretning.

Montering, demontering og tømning av støvbeholderen

Montering

1. Drei beholderen noe moturs og skyv den inn i festet.
2. Drei beholderen medurs til den sitter fastlåst.

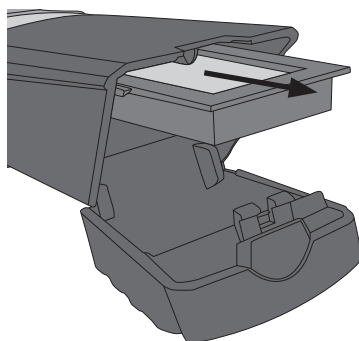


Demontering

Drei beholderen moturs, trekk den bort fra festet og rist ut slipestøvet, ved behov.

Stell og vedlikehold

1. Trekk alltid støpselet ut fra strømuttaket før rengjøring.
2. Når jobben er ferdig, støvsuges plansliperen for å rengjøre den for slipestøv.
3. Demonter støvbeholderen og trekk filteret ut (se bilde). Støvsug filter og beholder.
4. Monter filteret i beholderen og steng den.
5. Monter støvbeholderen.



Oppbevaring

Trekk støpselet ut av strømkontakten når sliperen ikke skal brukes. Den skal oppbevares utenfor barns rekkevidde.

Avfallshåndtering

Symbolet viser til at produktet ikke skal kastes sammen med husholdningsavfallet. Dette gjelder i hele EØS-området. For å forebygge eventuelle skader på helse og miljø, som følge av feil håndtering av avfall, skal produktet leveres til gjenvinning, slik at materialet blir tatt hånd om på en ansvarsfull måte. Benytt miljøstasjonene som er der du befinner deg eller ta kontakt med forhandler. De kan se til at produktet blir behandlet på en tilfredsstillende måte som gagnar miljøet.



Spesifikasjoner

Spenning	220–240 V AC, 50/60 Hz
Effekt	240 W
Turtall	6000–13000 o/min
Lyd	LpA 78 dB(A), KpA: 3 dB LwA 89 dB(A), KwA: 3 dB
Vibrasjon	3,703 m/s ² , K: 1,5 m/s ²
Vekt	1,5 kg

Tasohiomakone

Tuotenro 18-3598
40-9902

Malli OS-004
OS-004

Lue käyttöohje ennen tuotteen käyttöönottoa ja säilytä se tulevaa tarvetta varten. Pidätämme oikeuden teknisten tietojen muutoksiin. Emme vastaa mahdollisista teksti- tai kuvavirheistä. Jos tuotteeseen tulee teknisiä ongelmia, ota yhteys myymälään tai asiakaspalveluun (yhteystiedot käyttöohjeen lopussa).

Turvallisuus

Yleisiä turvallisuusohjeita

Varoitus! Lue kaikki ohjeet. Seuraavien ohjeiden noudattamatta jättäminen saattaa johtaa sähköiskuun, tulipaloon ja/tai vakavaan onnettomuuteen. Alla olevan tekstin termi ”sähkökäyttöinen käsityökalu” viittaa verkko- tai akkukäyttöiseen käsityökaluun.

SÄÄSTÄ NÄMÄ OHJEET.

1) Työtila

- Pidä työtilat puhtaina ja hyvin valaistuin.** Täynnä tavaraa olevat ja pimeät tilat ovat avoin kutsu onnettomuudelle.
- Älä käytä sähkökäyttöisiä käsityökaluja räjähdysriskissä ympäristössä, kuten helposti syttyvien nesteiden, kaasujen tai pölyn lähellä.** Sähkökäyttöiset käsityökalut muodostavat kipinöitä, jotka saattavat sytyttää pölyn tai höyryt.
- Pidä lapset ja vierailijat loitolla, kun käytät sähkökäyttöisiä käsityökaluja.** Häiriötekijät saattavat johtaa laitteen hallinnan menettämiseen.

2) Sähköturvallisuus

- Sähkökäyttöisen käsityökalun pistokkeen tulee sopia pistorasiaan. Älä muuta tuotetta millään tavalla. Älä käytä adapteria maadoitettujen sähkökäyttöisten sähkötyökalujen kanssa.** Pistokkeet, joita ei ole muutettu sekä sopivat pistorasiat pienentävät sähköiskun vaaraa.
- Vältä koskettamasta maadoitettuja esineitä, kuten putkia, lämpöpattereita, hellaa tai jääkaappia.** Sähköiskun riski kasvaa, mikäli kehosi on maadoitettu.
- Älä altista sähkökäyttöistä käsityökalua sateelle, äläkä käytä sitä kosteissa olosuhteissa.** Veden joutuminen sähkökäyttöiseen käsityökaluun lisää sähköiskun vaaraa.
- Käsittele sähköjohtoa varoen. Älä käytä sähköjohtoa laitteen kantamiseen, äläkä irrota pistoketta pistorasiasta johdosta vetämällä. Älä altista virtajohtoa kuumuudelle, öljyille, teräville reunoille tai liikkuville osille.** Vioittuneet tai sotkeutuneet virtajohdot lisäävät sähköiskun vaaraa.
- Kun käytät sähkökäyttöistä käsityökalua ulkona, käytä ainoastaan ulkokäyttöön sopivia jatkojohtoja.** Ulkokäyttöön sopivan jatkojohdon käyttäminen pienentää sähköiskun vaaraa.

3) *Oma turvallisuutesi*

- a) **Ole huolellinen ja käytä tervettä järkeä kun työskentelet sähkökäyttöisellä käsityökalulla. Älä käytä sähkökäyttöistä käsityökalua, mikäli olet väsynyt tai huumeiden, lääkkeiden tai alkoholin vaikutuksen alaisena.** Lyhyenkin hetken kestävä tarkkaavaisuuden herpaantuminen saattaa johtaa vakavaan loukkaantumiseen.
- b) **Käytä suojavarusteita. Käytä aina suojalaseja.** Suojavarusteiden, kuten hengityssuojaimen, liukuestekenkien, kypärän ja kuulosuojaimien käyttäminen vähentää loukkaantumisvaaraa.
- c) **Vältä tahatonta käynnistystä. Varmista, että virtakytkin on asennossa OFF ennen kuin liität pistokkeen seinäpistorasiaan.** On äärimmäisen vaarallista kantaa sähkökäyttöistä käsityökalua sormi liipaisimella tai liittää sähkökäyttöinen käsityökalu pistorasiaan virtakytkimen ollessa ON-asennossa.
- d) **Poista kaikki huoltotyökalut/avaimet ennen kuin käynnistät sähkökäyttöisen käsityökalun.** Sähkökäyttöisen käsityökalun liikkuvan osan päälle unohdettu työkalu saattaa johtaa onnettomuuteen.
- e) **Älä kurota liian kauas. Varmista, että työasentosi on tasapainoinen työn jokaisessa vaiheessa.** Näin olet paremmin varustautunut mahdollisen onnettomuuden sattuessa.
- f) **Käytä sopivia vaatteita. Älä käytä löysiä vaatteita tai koruja. Pidä hiukset, vaatteet ja käsineet loitolla liikkuvista osista.** Löysät vaatteet, korut tai pitkät hiukset saattavat juuttua liikkuviin osiin.
- g) **Jos käytössäsi on pölynpoistojärjestelmä, käytä sitä.** Näiden apuvälineiden käyttö saattaa vähentää pölyyn liittyviä vaaroja.

4) *Sähkökäyttöisten käsityökalujen käyttäminen ja huoltaminen*

- a) **Älä pakota sähkökäyttöistä käsityökalua. Käytä sähkökäyttöistä käsityökalua, joka soveltuu suunnittelemaasi työtehtävään.** Sopiva sähkökäyttöinen käsityökalu tekee työn paremmin ja turvallisemmin oikealla nopeudella.
- b) **Älä käytä sähkökäyttöistä käsityökalua, mikäli virtakytkin ei käynnistä ja sammuta laitetta.** Kaikki sähkökäyttöiset käsityökalut, joita ei voida hallita virtakytkimellä, ovat vaarallisia ja ne tulee korjata.
- c) **Irrota pistoke pistorasiasta ennen kuin teet sähkökäyttöiseen käsityökaluun säätöjä tai ennen kuin vaihdat sen varusteita tai ennen kuin asetat sen säilytykseen.** Nämä ennaltaehkäisevät toimenpiteet vähentävät sähkökäyttöisen käsityökalun tahatonta käynnistymistä.
- d) **Säilytä sähkökäyttöisiä käsityökaluja lasten ulottumattomissa. Älä luovuta sähkökäyttöistä käsityökalua henkilöille, jotka eivät tunne sitä tai sen käyttöohjetta.** Sähkökäyttöiset käsityökalut ovat vaarallisia tottumattomien käyttäjien käsissä.
- e) **Huolla sähkökäyttöisiä käsityökaluja. Tarkasta, että säädöt ovat kunnossa, että liikkuvat osat liikkuvat esteettä, että osat ovat ehjiä, ja että sähkökäyttöisessä käsityökalussa ei ole muita seikkoja, jotka vaikuttavat laitteen toimintaan. Jos jokin osa on vioittunut, se tulee korjata ennen käyttöä.** Monet onnettomuudet johtuvat väärin hoidetuista sähkökäyttöisistä käsityökaluista.

- f) **Pidä työkalut puhtaina ja terävinä.** Terätyökalun hallinta on helpompaa, kun se on oikein hoidettu ja sen terät ovat teräviä.
- g) **Käytä sähkökäyttöistä käsityökalua, sen varusteita tms. ohjeiden mukaisesti ja sellaisella tavalla, joka sopii kyseiselle sähkökäyttöiselle käsityökalulle ja ota myös huomioon työskentelyolosuhteet ja suoritettava työ.** Sähkökäyttöisen käsityökalun käyttäminen muihin kuin sille tarkoitettuihin työtehtäviin saattaa johtaa vaaratilanteeseen.

5) Huolto

- a) **Laitteen saa huoltaa ja korjata ainoastaan ammattihenkilö ja huollossa tulee käyttää ainoastaan alkuperäisosia.** Näin taataan sähkökäyttöisen käsityökalun turvallisuus.

Tasohiomakoneen turvallisuusohjeet

- Käytä suojanaamaria hiontatöissä. Jos mahdollista, liitä pölynpoistoimuri koneen imuliitäntään.
- Ole erityisen huolellinen myrkyllisten hiontapölyjen suhteen: Lyijypitoiset maalit, tietyt puut, metallit ja muut materiaalit saattavat tuottaa myrkyllistä pölyä. Huolehdi myös muiden paikalla olevien suojauksesta.
- Hiontapöly saattaa olla erittäin syttymisherkkää sekoituessaan ilman kanssa.

Tuotteen merkinnät ja turvallisuussymbolit



Lue koko käyttöohje!

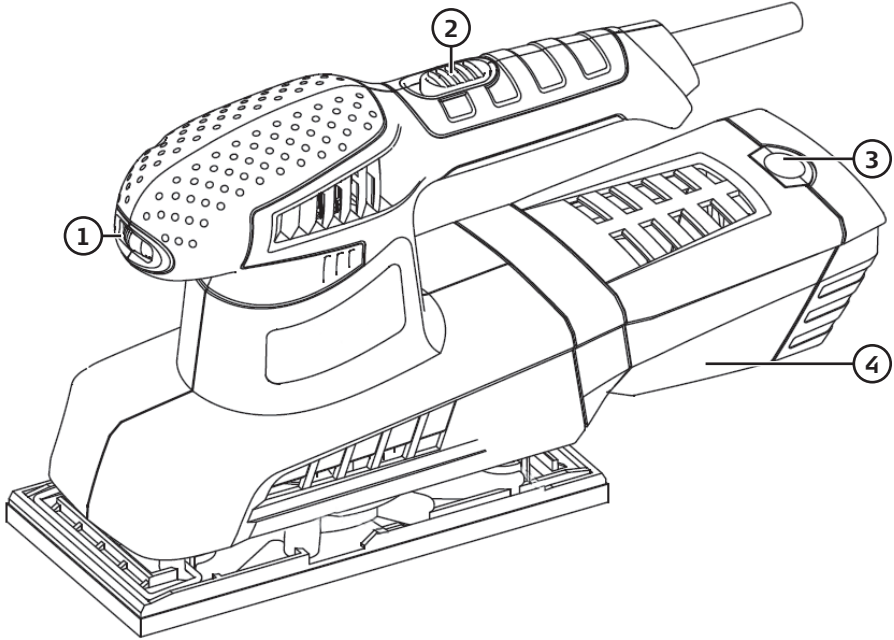


Käytä aina kuulosuojaimia.



Käytä aina suojalaseja tai visiiriä ja hengityssuojainta.

Tuotekuvaus



1. Kierrosluvun säädin
2. Virtakytkin, käynnistäminen/sammuttaminen
3. Pölysäiliön avauspainike
4. Pölysäiliö

Käyttö

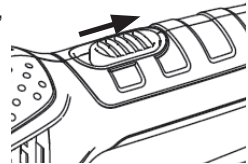
Hiomapaperin asentaminen

1. Aseta hiomapaperi hiomalevyyn ja tarkista, että paperin reiät ovat samoissa kohdissa hiomalevyn reikien kanssa.
2. Paina hiomapaperi kunnolla kiinni.

Käynnistäminen/sammuttaminen

Huom.! Varmista, että hiomakoneen virtakytkin on **pois päältä**, ennen kuin liität virtajohton pistorasiaan.

1. Liitä tasohiomakoneen virtajohto pistorasiaan.
2. Käynnistä tasohiomakone työntämällä virtakytkintä eteenpäin.
3. Sammuta hiomakone työntämällä virtakytkintä taaksepäin.



Hionta

1. Aseta sopiva kierrosluku säätimellä (1).
2. Pidä tasohiomakoneesta kunnolla kiinni molemmilla käsillä.
3. Liikuta tasohiomakonetta edestakaisin materiaalin kuitujen suunnan mukaisesti.

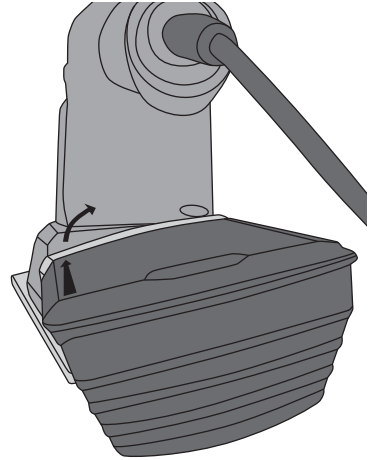
Pölysäiliön asentaminen, irrottaminen ja tyhjentäminen

Asentaminen

1. Kierrä säiliötä hieman vastapäivään ja työnnä se kiinnikkeeseen.
2. Kierrä säiliötä myötäpäivään, kunnes se lukittuu.

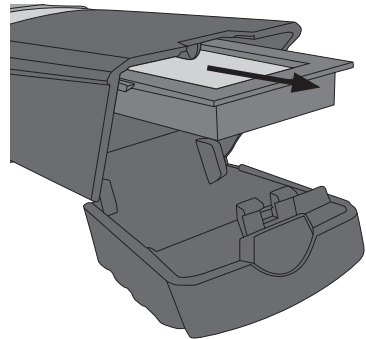
Irrottaminen

Kierrä säiliötä vastapäivään ja vedä se irti kiinnikkeestä. Ravista hiomapöly pois tarvittaessa.



Huolto ja puhdistaminen

1. Irrota virtajohto pistorasiasta ennen puhdistusta.
2. Poista työskentelyn lopuksi hiontapöly hiomakoneesta pölynimurilla.
3. Irrota pölysäiliö ja vedä suodatin pois (ks. kuvaa). Imuroi suodatin ja säiliö.
4. Asenna suodatin säiliöön ja sulje säiliö.
5. Asenna pölysäiliö.



Säilytys

Jos hiomakonetta ei käytetä pitkään aikaan, irrota pistoke pistorasiasta ja säilytä hiomakonetta lasten ulottumattomissa.

Kierrättäminen

Tämä symboli tarkoittaa, että tuotetta ei saa laittaa kotitalousjätteen sekaan. Ohje koskee koko EU-aluetta. Virheellisestä kierrättämisestä johtuvien mahdollisten ympäristö- ja terveyshaittojen ehkäisemiseksi tuote tulee viedä kierrätettäväksi, jotta materiaali voidaan käsitellä vastuullisella tavalla. Kierrätä tuote käyttämällä paikallisia kierrätysjärjestelmiä tai ota yhteys ostopaikkaan. Ostopaikassa tuote kierrätetään vastuullisella tavalla.



Tekniset tiedot

Verkkoliitäntä 220–240 V AC, 50/60 Hz

Teho 240 W

Kierrosluku 6000–13000 kierr./min.

Melutaso LpA 78 dB(A), KpA: 3 dB
LwA 89 dB(A), KwA: 3 dB

Tärinäarvo 3,703 m/s², K: 1,5 m/s²

Paino 1,5 kg

Schwingschleifer

Art.Nr. 18-3598 Modell OS-004
40-9902 OS-004

Vor Inbetriebnahme die komplette Bedienungsanleitung durchlesen und aufbewahren. Irrtümer, Abweichungen und Änderungen behalten wir uns vor. Bei technischen Problemen oder anderen Fragen freut sich unser Kundenservice über eine Kontaktaufnahme (Kontakt siehe Rückseite).

Sicherheit

Allgemeine Sicherheitsanweisungen

Warnung! Alle Anweisungen sorgfältig lesen. Wenn die nachstehenden Anweisungen nicht eingehalten werden, kann es zu Elektroschlägen, Bränden und/oder ernststen Verletzungen kommen. Der Begriff „Elektrohandwerkzeug“ im nachstehenden Warn-text bezieht sich auf Handwerkzeuge, die an das Stromnetz angeschlossen sind oder mit Akkus betrieben werden.

DIESE ANLEITUNG AUFBEWAHREN.

1) Arbeitsumgebung

- a) **Die Arbeitsumgebung muss jederzeit sauber und gut beleuchtet sein.**
Unordentliche und dunkle Umgebungen können zu Unfällen führen.
- b) **Kein Elektrohandwerkzeug in explosiven Umfeldern einsetzen, etwa in der Nähe von leicht entflammaren Flüssigkeiten, Gasen oder Staub.** Elektrohandwerkzeuge erzeugen Funken, die Staub oder Dämpfe entzünden können.
- c) **Kinder und Unbefugte fernhalten wenn mit Elektrohandwerkzeug gearbeitet wird.**
Durch Störungen von außen kann die Konzentration auf die Arbeit verloren gehen.

2) Elektrische Sicherheit

- a) **Der Stecker des Elektrohandwerkzeugs muss in die Steckdose passen. Der Stecker darf niemals irgendwie verändert werden. Adapter dürfen nie zusammen mit geerdeten Elektrohandwerkzeugen verwendet werden.**
Unveränderte Stecker und passende Steckdosen verringern die Gefahr von Stromschlägen.
- b) **Körperkontakt mit geerdeten Gegenständen wie Rohren, Heizkörpern, Küchenherden oder Kühlschränken vermeiden.** Wenn der Körper geerdet ist, besteht ein höheres Risiko, einen elektrischen Schlag zu erhalten.
- c) **Das Elektrohandwerkzeug nicht Regen oder sonstigen feuchten Bedingungen aussetzen.** Wenn Wasser in ein Elektrohandwerkzeug eindringt, erhöht sich die Gefahr elektrischer Schläge.

- d) **Sorgsam mit dem Netzkabel umgehen. Das Netzkabel nie zum Ziehen oder Tragen des Elektrohandwerkzeugs oder zum Herausziehen des Steckers aus der Steckdose verwenden. Das Kabel von Wärme, Öl, scharfen Kanten und beweglichen Teilen fernhalten.** Beschädigte oder verformte Netzkabel erhöhen die Gefahr von elektrischen Schlägen.
- e) **Beim Einsatz von Elektrohandwerkzeug im Freien ist ein Verlängerungskabel zu verwenden, das für diesen Einsatzbereich vorgesehen ist.** Die Verwendung eines Verlängerungskabels für den Einsatz im Freien senkt die Gefahr von elektrischen Schlägen.

3) *Persönliche Sicherheit*

- a) **Bei der Benutzung von Elektrowerkzeugen vorsichtig sein und auf den gesunden Menschenverstand hören. Ein Elektrohandwerkzeug nicht bei Müdigkeit oder unter dem Einfluss von Drogen, Alkohol oder Medikamenten verwenden.** Ein Augenblick der Unaufmerksamkeit bei der Arbeit mit einem Elektrohandwerkzeug kann ernste Verletzungen herbeiführen.
- b) **Mit Schutzausrüstung arbeiten. Immer einen Augenschutz tragen.** Die bedarfsgerechte Verwendung von Schutzausrüstung wie Atemschutz, rutschfesten Schutzschuhen, Helm und Gehörschutz verringert die Verletzungsgefahr.
- c) **Unbeabsichtigtes Einschalten verhindern. Vor dem Anschluss des Steckers an die Steckdose sicherstellen, dass sich der Einschalter in Stellung OFF befindet.** Wird das Elektrohandwerkzeug mit einem Finger am Einschalter/Abzug getragen oder an das Stromnetz angeschlossen, während sich der Einschalter in Stellung ON befindet, erhöht sich die Unfallgefahr.
- d) **Vor der Einschaltung des Elektrohandwerkzeugs alle Servicewerkzeuge/ Schlüssel entfernen.** Ein an einem sich drehenden Teil des Elektrohandwerkzeugs zurückgelassenes Servicewerkzeug kann Verletzungen verursachen.
- e) **Nicht am Ende der eigenen Reichweite arbeiten. Sicherstellen, dass man bei der Arbeit jederzeit stabil im Gleichgewicht steht.** Dadurch verbessert sich die Kontrolle in unerwartet auftretenden Situationen.
- f) **Geeignete Kleidung tragen. Locker sitzende Kleidung oder Schmuck sollten nicht getragen werden. Haare, Kleidung und Handschuhe von beweglichen Teilen fern halten.** Locker sitzende Kleidung, Schmuck und lange Haare können sich in beweglichen Teilen verfangen.
- g) **Wenn Anlagen zur Absaugung und Bindung von Staub vorhanden sind, müssen diese angeschlossen und richtig verwendet werden.** Die Nutzung dieser Hilfsmittel kann mit Staub in Verbindung stehende Gefahren verringern.

4) *Verwendung und Wartung des Elektrohandwerkzeugs*

- a) **Elektrowerkzeuge nie überbeanspruchen. Elektrowerkzeuge nur für die dafür vorgesehene Arbeit benutzen.** Das richtige Elektrowerkzeug sorgt für mehr Sicherheit und ein besseres Resultat.
- b) **Niemals ein Elektrowerkzeug benutzen, wenn der Stromschalter das Gerät nicht ein-/ausschaltet.** Elektrowerkzeuge, die nicht über den Schalter bedient werden können, machen eine Gefahr aus und müssen repariert werden.

- c) **Zum Ändern der Einstellungen, Austausch von Werkzeugteilen und bei Nichtbenutzung stets den Netzstecker ziehen.** Diese Vorkehrungsmaßnahme verkleinert das Risiko für einen unabsichtlichen Start.
- d) **Elektrowerkzeuge bei Nichtbenutzung außer Reichweite von Kindern aufbewahren. Personen, die nicht mit der Bedienung vertraut sind, nicht das Elektrowerkzeug benutzen lassen.** Elektrowerkzeuge können bei Nichtbeachtung eine große Gefahr ausmachen.
- e) **Elektrowerkzeuge warten. Regelmäßig überprüfen, ob etwas falsch eingestellt ist, ob bewegliche Teile klemmen, etwas kaputt gegangen ist oder etwas anderes die fehlerfreie Funktion behindert. Wenn etwas kaputt ist, muss es vor Inbetriebnahme repariert werden.** Viele Unglücke werden durch mangelnde Wartung verursacht.
- f) **Werkzeuge sind sauber und scharf zu halten.** Ordentlich gewartete Werkzeuge neigen weniger zu Fehlfunktionen und sind einfacher zu handhaben.
- g) **Elektrowerkzeuge, Zubehör usw. nur der Beschreibung entsprechend und für den vorgesehenen Verwendungszweck handhaben. Dabei immer die aktuellen Arbeitsbedingungen berücksichtigen.** Bei Zweckentfremdung können Sach- und Personenschäden entstehen.

5) Service

- a) **Reparaturen sind nur von qualifizierten Servicetechnikern und mit Originalzubehör durchzuführen.** Dies bewahrt die Sicherheit von Elektrowerkzeugen.

Besondere Sicherheitsvorschriften für Kompakt-Schleifer

- Bei Schleifarbeiten mit Schutzmaske arbeiten und möglichst auch eine Staubabsaugung an die Maschine anschließen.
- Beim Abschleifen von Farbe, die Blei enthalten kann, oder beim Schleifen von Holz, Metall oder anderen Materialien, die giftigen Schleifstaub absondern können, besonders sorgfältig vorgehen. Außerdem ist sicherzustellen, dass Personen in der Nähe des Arbeitsplatzes geschützt werden.
- Schleifstaub kann in Verbindung mit Luft ausgesprochen feuergefährlich sein.

Produktkennzeichnung mit Sicherheitssymbolen



Die gesamte Bedienungsanleitung lesen.

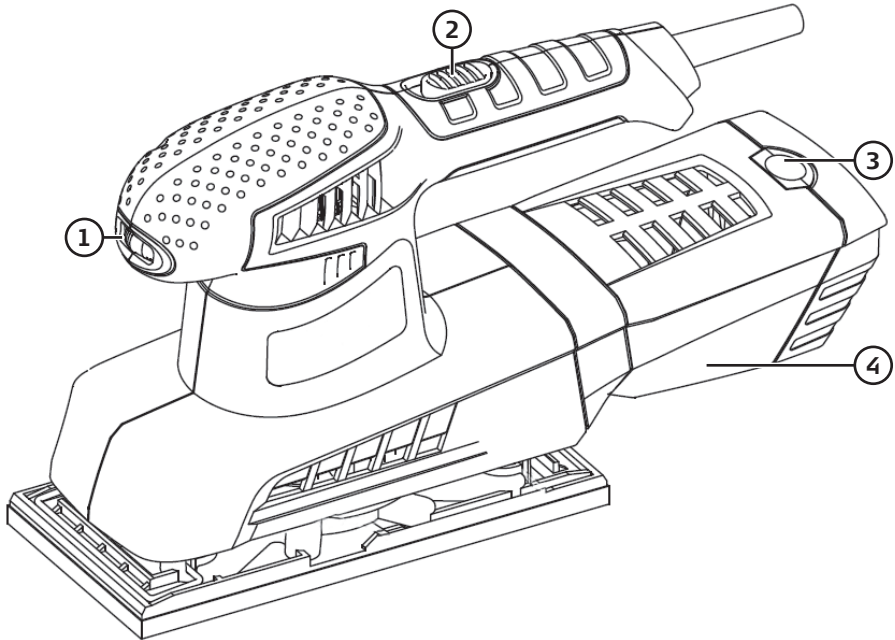


Immer Gehörschutz tragen.



Immer Mund- und Augenschutz tragen.

Produktbeschreibung



1. Regler zur Einstellung der Drehzahl
2. Geräteschalter Ein/Aus
3. Knopf zum Öffnen des Staubbehälters
4. Staubbehälter

Benutzung

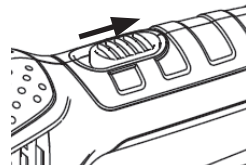
Schleifpapier anbringen

1. Das Schleifpapier auf die Schleifplatte setzen und sicherstellen, dass das Lochbild des Schleifpapiers mit der Schleifplatte übereinstimmt.
2. Das Schleifpapier ordentlich andrücken.

Ein/Aus

Hinweis: Bevor das Elektrowerkzeug an eine Steckdose angeschlossen wird sicherstellen, dass der Geräteschalter auf **Aus** steht.

1. Den Netzstecker des Gerätes in eine Steckdose stecken.
2. Um das Gerät einzuschalten, den Geräteschalter nach vorne schieben.
3. Um das Gerät wieder auszuschalten, den Schalter wieder zurückschieben.



Schleifen

1. Mit dem Einstellrad (1) die gewünschte Drehzahl einstellen.
2. Die Maschine fest mit beiden Händen halten.
3. Die Maschine parallel zur Faserrichtung des Werkstücks hin und her bewegen.

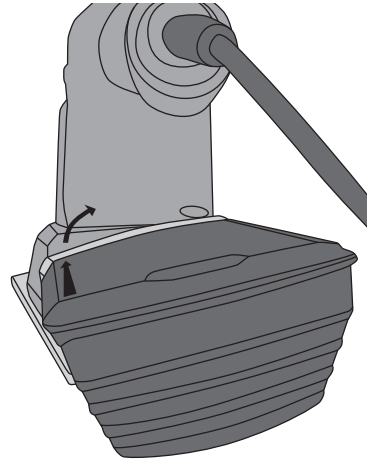
Anbringen, Abnehmen und Entleeren des Staubbeutels

Montage

1. Den Behälter etwas entgegen dem Uhrzeigersinn drehen und in die Halterung schieben.
2. Den Behälter mit dem Uhrzeigersinn drehen bis er einrastet.

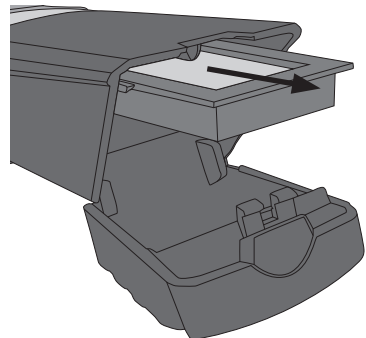
Abnehmen

Den Behälter entgegen dem Uhrzeigersinn drehen und von der Halterung abziehen und bei Bedarf den Schleifstaub abschütteln.



Pflege und Wartung

1. Vor der Reinigung stets das Netzkabel aus der Steckdose ziehen.
2. Nach abgeschlossener Arbeit mit einem Staubsauger den Schleifstaub vom Gerät saugen.
3. Den Staubbehälter öffnen und den Filter herausdrehen (siehe Abb.). Filter und Behälter staubsaugen.
4. Den Filter am Behälter anbringen und verschließen.
5. Den Staubbehälter anbringen.



Aufbewahrung

Bei längerer Nichtbenutzung den Netzstecker ziehen und das Gerät für Kinder unzugänglich aufbewahren.

Hinweise zur Entsorgung

Dieses Symbol zeigt an, dass das Produkt nicht gemeinsam mit dem Haushaltsabfall entsorgt werden darf. Dies gilt in der gesamten EU. Um möglichen Schäden für die Umwelt und Gesundheit vorzubeugen, die durch fehlerhafte Abfallentsorgung verursacht werden, dieses Produkt zum verantwortlichen Recycling abgeben um die nachhaltige Wiederverwertung von stofflichen Ressourcen zu fördern. Bei der Abgabe des Produktes bitte die vorhandenen Recycling- und Sammelstationen benutzen oder den Händler kontaktieren. Dieser kann das Produkt auf eine umweltfreundliche Weise recyceln.



Technische Daten

Betriebsspannung	220–240 V AC, 50/60 Hz
Leistung	240 W
Drehzahl	6000–13000 /min
Schalldruckpegel LpA	78 dB(A), KpA: 3 dB
Schalleistungspegel LwA	89 dB(A), KwA: 3 dB
Schwingungsemissionswert	3,703 m/s ² , K=1,5 m/s ²
Gewicht	1,5 kg

Declaration of Conformity
EU-försäkran om överensstämmelse
Samsvarserklæring
EU-vaatimustenmukaisuusvakuutus
Konformitätserklärung



Declares that this product complies with the requirements of the following directives and standards
Intygat att denna produkt överensstämmer med kraven i följande direktiv och standarder
Det bekræftes at dette produktet er i samsvar med følgende direktiver og standarder
Vakuuttaa, että tämä tuote täyttää seuraavien direktiivien ja standardien vaatimukset
Erklärt hiermit, dass dieses Produkt die Anforderungen und Bestimmungen folgender Richtlinien erfüllt

SHEET SANDER
Cocraft 40-9902 / 18-3598
OS-004

Machinery Directive 2006/42/EC	EMC Directive 2014/30/EU	Low Voltage Directive 2014/35/EU
EN 60745-1:2009 +A11:2010 EN 60745-2-4:2009 +A11:2011	EN 55014-1: 2017 EN 55014-2: 2015 EN 61000-3-2:2014 EN 61000-3-3:2013	

Ellinor Wickström

Ellinor Wickström
Product Compliance Manager

Insjön, Sweden, 2019-02-13

CLAS OHLSON AB, SE-793 85 INSJÖN, SWEDEN

Sverige

Kundtjänst tel: 0247/445 00
 fax: 0247/445 09
 e-post: kundservice@clasohlson.se

Internet www.clasohlson.se

Post Clas Ohlson AB, 793 85 INSJÖN

Norge

Kundesenter tlf.: 23 21 40 00
 faks: 23 21 40 80
 e-post: kundesenter@clasohlson.no

Internett www.clasohlson.no

Post Clas Ohlson AS, Postboks 485 Sentrum,
0105 OSLO

Suomi

Asiakaspalvelu puh.: 020 111 2222
 sähköposti: asiakaspalvelu@clasohlson.fi

Internet www.clasohlson.fi

Osoite Clas Ohlson Oy, Kaivokatu 10 B,
00100 HELSINKI

United Kingdom

Customer Service contact number: 020 8247 9300
 e-mail: customerservice@clasohlson.co.uk

Internet www.clasohlson.co.uk

Postal 10 – 13 Market Place
Kingston upon Thames
Surrey
KT1 1JZ

Deutschland

Kundenservice Hotline: 040 2999 78111
 E-Mail: kundenservice@clasohlson.de

Homepage www.clasohlson.de

Postanschrift Clas Ohlson GmbH, Jungfernstieg 38,
20354 Hamburg